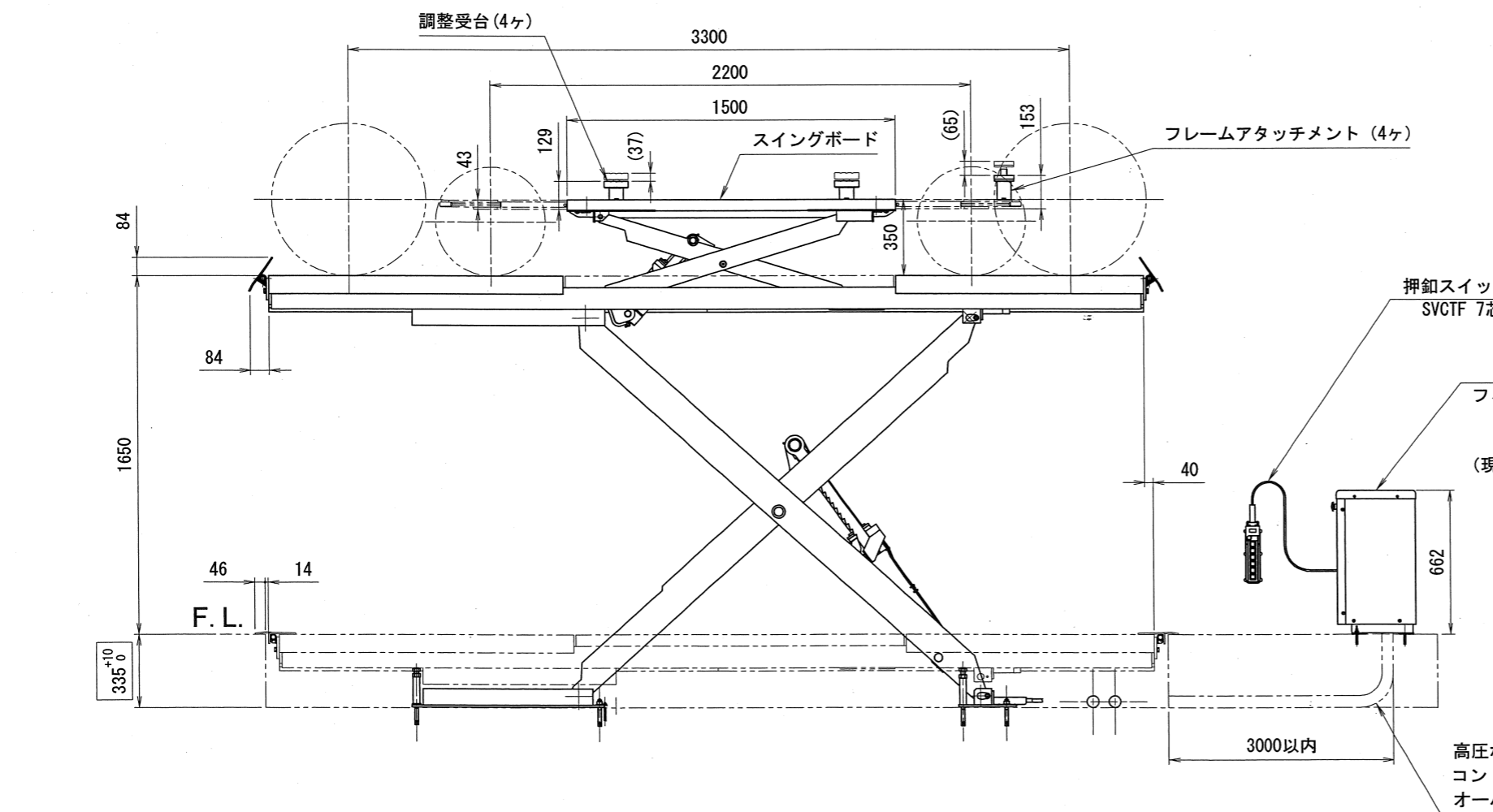
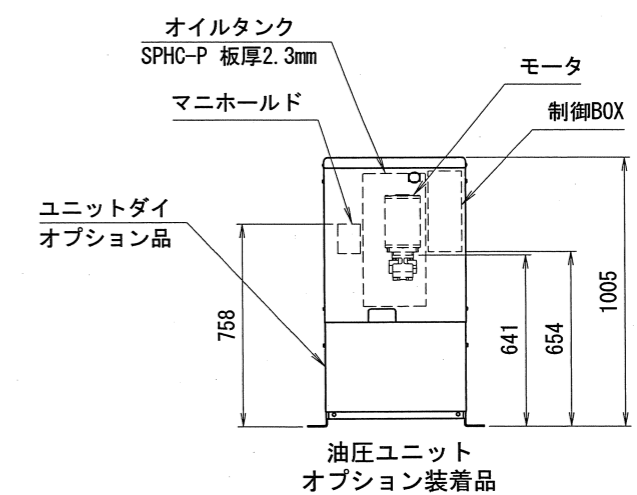


下限状態説明図

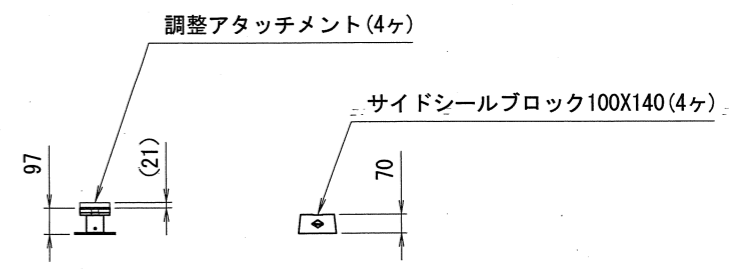


□の寸法はピット寸法です。

仕様	
型式	MUS40S
能力	下段リフト 4000kg
	上段リフト 3000kg
揚程	下段リフト 1650mm
	上段リフト 350mm
上昇時間	下段リフト 約60秒(60Hz)/約72秒(50Hz)
	上段リフト 約8秒(60Hz)/約10秒(50Hz)
下降時間	下段リフト 約35秒
	上段リフト 約10秒
電源	3相 200V
モータ	2.2kW 4P・5分定格
駆動方法	電動油圧式
操作方法	押釦スイッチ(操作電圧24V)
総油量	18L(ISOVG32 油圧作動油)
エア圧	0.7~1.0MPa
自重	2440kg
車両重量(含衝撃荷重)	4800kg
総重量	7240kg



油圧ユニット
オプション装着品



調整アタッチメント(4ヶ)

サイドシールブロック100X140(4ヶ)



株式会社スギヤス													
MUS40S仕様図													
MUS40S -021000-10													
承認	技術部 23.12.27 新渡	品名	MUS40S							日付	2023/12/01		
検	技術部 23.12.27 新渡	図番	MUS40S							製	石川恵		
図		1	2	3	4	5	6	7	8	9	尺	FREE	A2
検													
図													

訂正	年月日	記	事	担当承認
----	-----	---	---	------