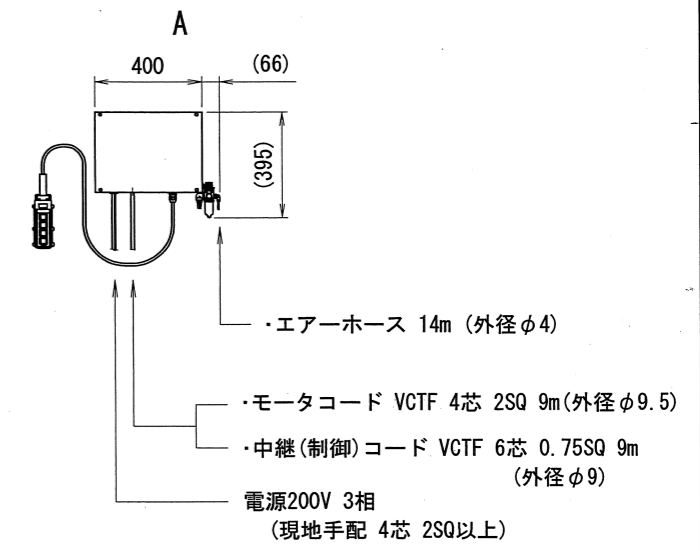
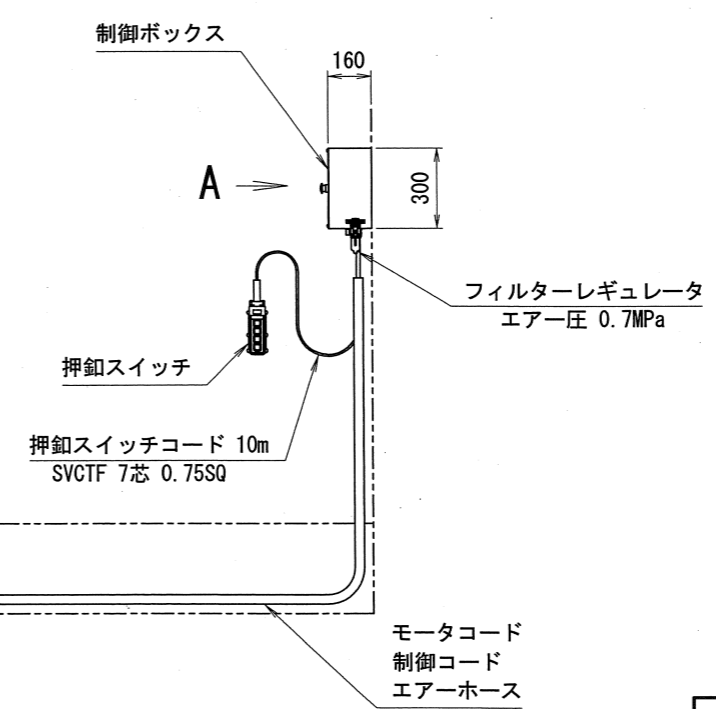
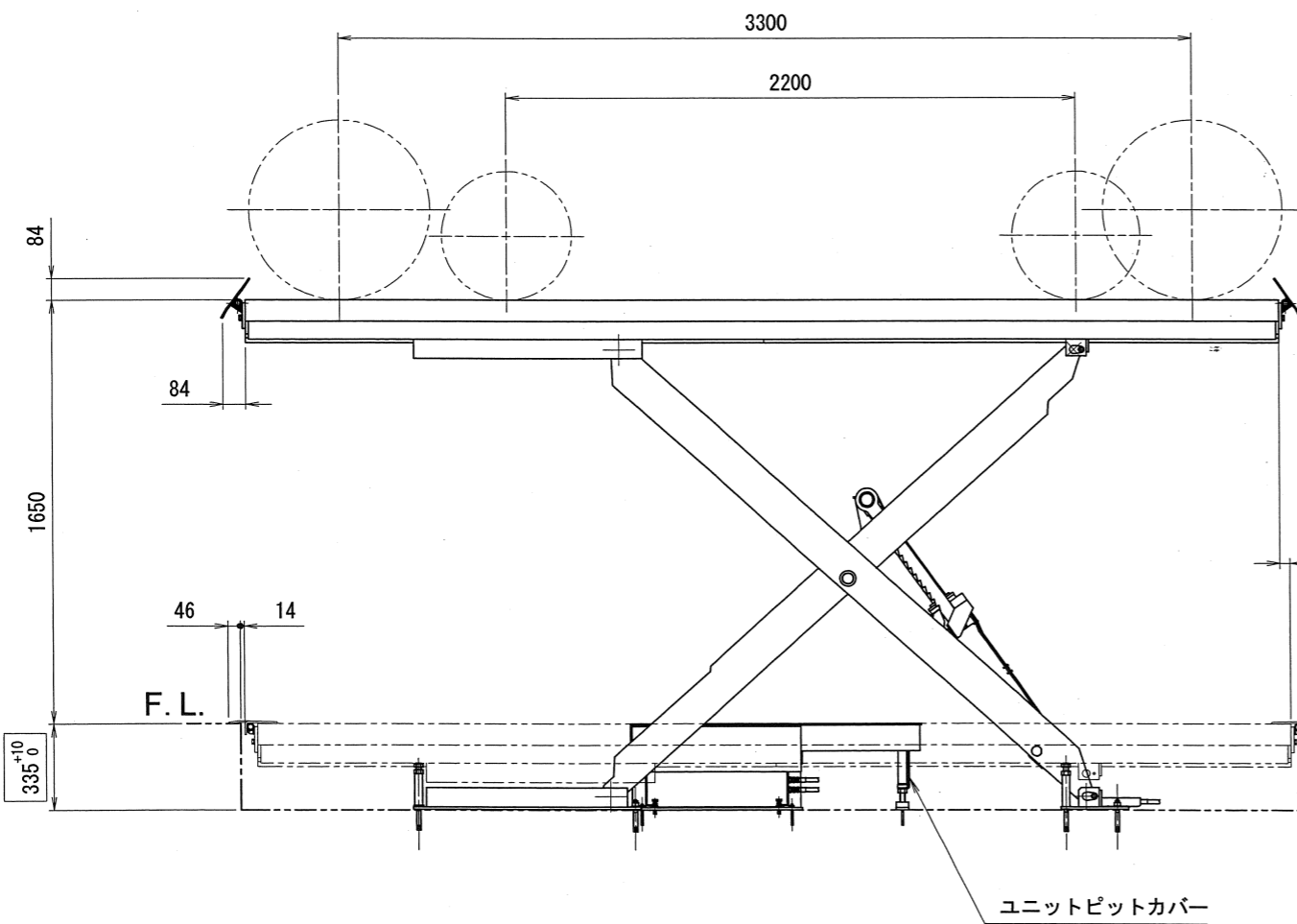


仕様	
型式	MUS40EU
能力	4000kg
揚程	1650mm
上昇時間	約60秒(60Hz)/約72秒(50Hz)
下降時間	約35秒
電源	3相 200V
モータ	2.2kW 4P・5分定格
駆動方法	電動油圧式
操作方法	押釦スイッチ(操作電圧24V)
総油量	18L(ISOVG32 油圧作動油)
エア圧	0.7~1.0MPa
自重	2010kg
車両重量(含衝撃荷重)	4800kg
総重量	6810kg



□の寸法はピット寸法です。

出図
23.12.26
技術部

承認 技術部 23.12.22 新渡洋	品名 MUS40EU仕様図	株式会社スギヤス
検図 技術部 23.12.22 新渡洋	図番 MUS40EU	-021000-08
検図	1 2 3 4 5 6 7 8 9	日付 2023/12/01
訂正 年月日	記	事
担当承認	製 石川恵	日付 FREE
検図	製 石川恵	日付 A2

訂正 年月日	記	事	担当承認	検図
-----------	---	---	------	----