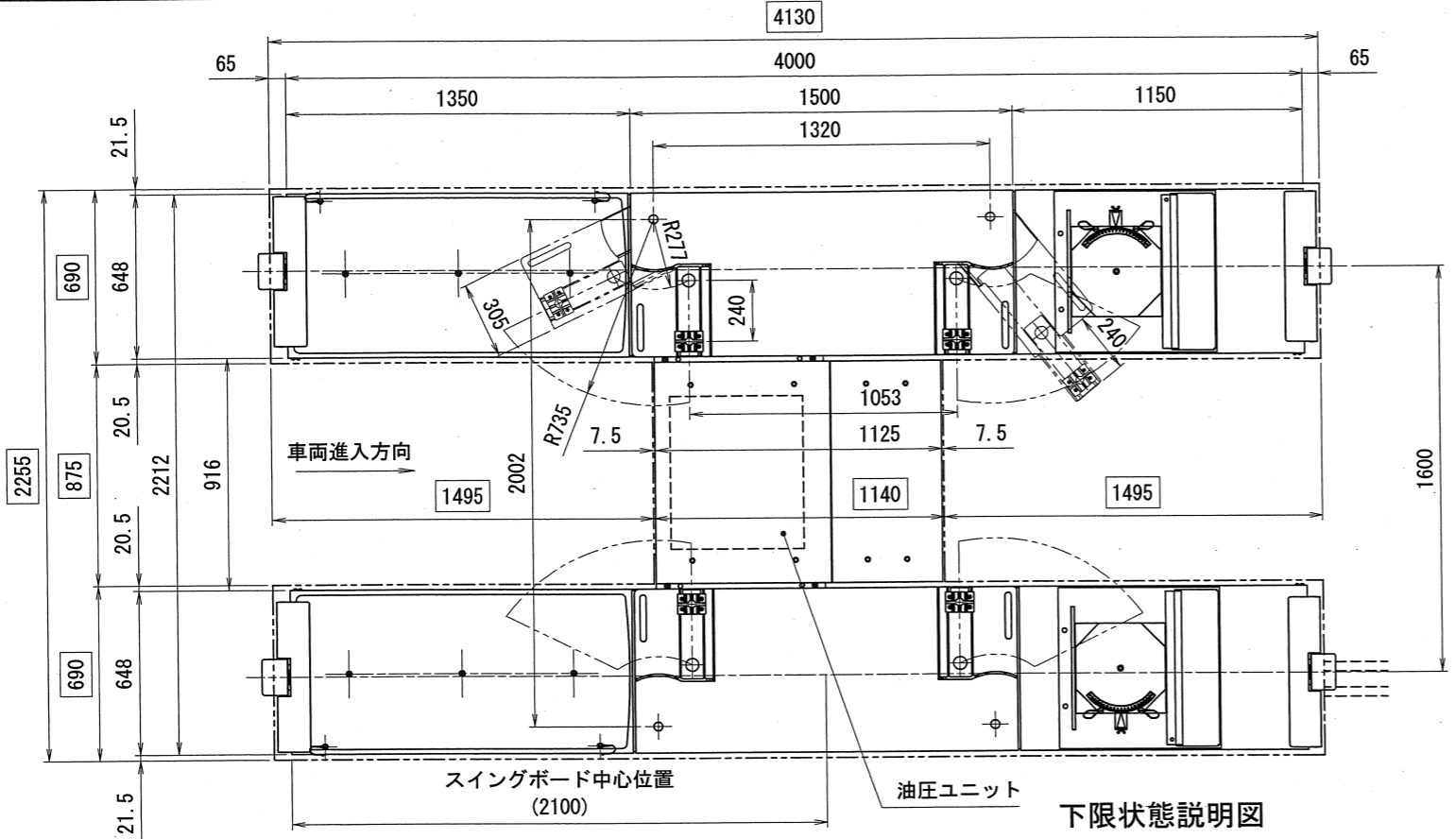
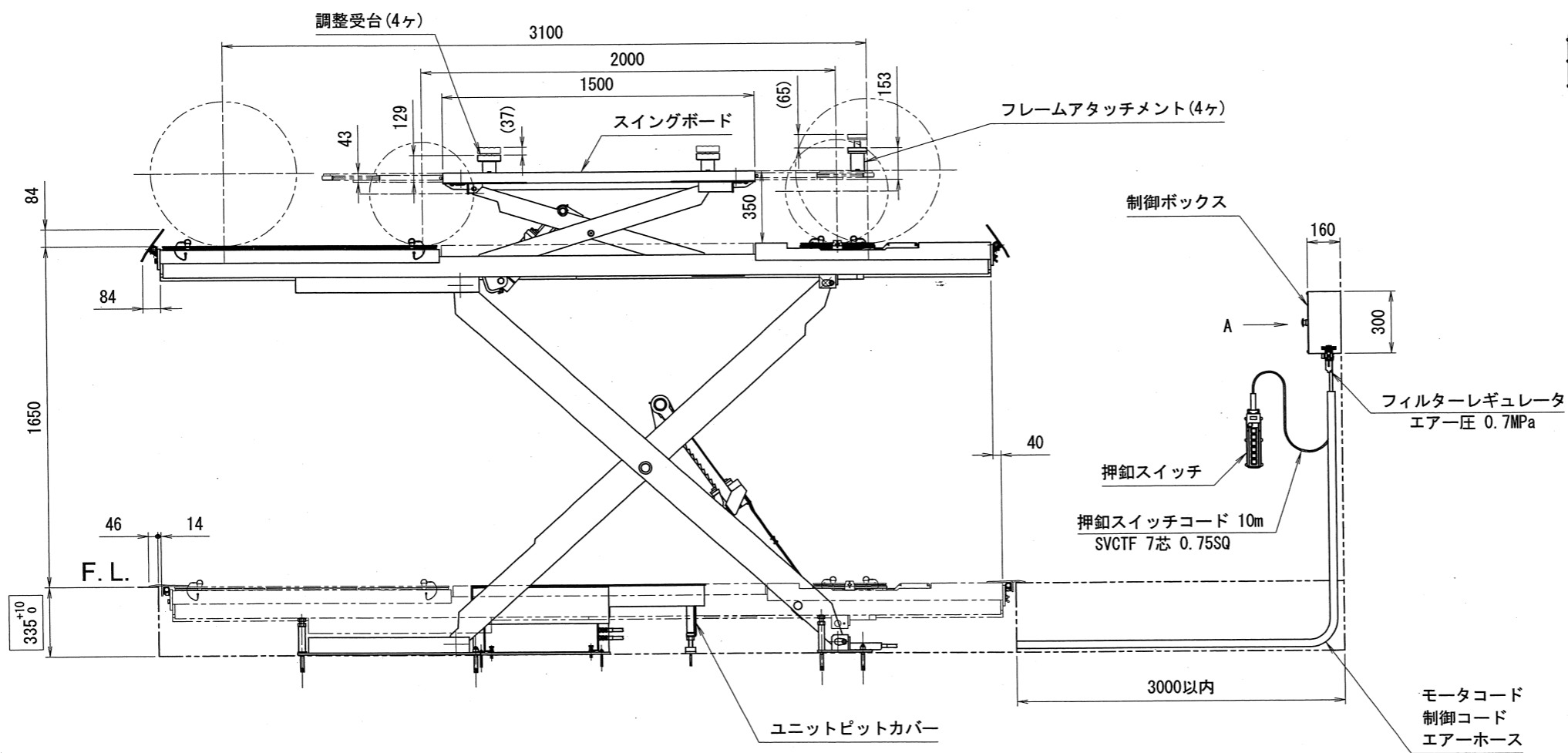


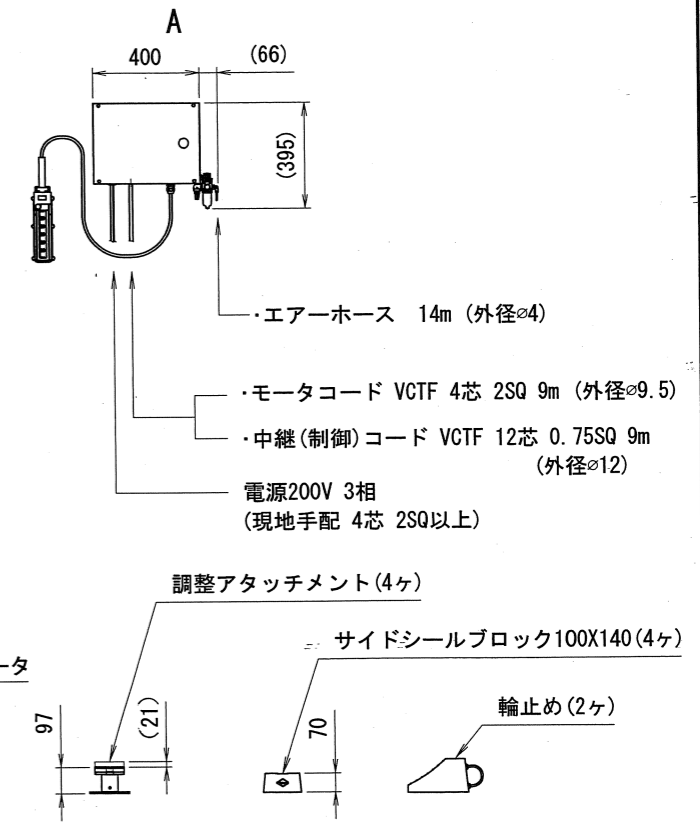
仕様	
型式	MUS30HU
能力	下段リフト 3000kg
	上段リフト 3000kg
揚程	下段リフト 1650mm
	上段リフト 350mm
上昇時間	下段リフト 約60秒(60Hz)/約72秒(50Hz)
	上段リフト 約8秒(60Hz)/約10秒(50Hz)
下降時間	下段リフト 約35秒
	上段リフト 約10秒
電源	3相 200V
モータ	2.2kW 4P・5分定格
駆動方法	電動油圧式
操作方法	押釦スイッチ(操作電圧24V)
総油量	18L (ISOVG32 油圧作動油)
エア圧	0.7~1.0MPa
自重	2800kg
車両重量(含衝撃荷重)	3600kg
総重量	6400kg



下限状態説明図



□の寸法はピット寸法です。



出図
23.12.26
技術部

承認 技術部 23.12.27 新渡	品名 MUS30HU仕様図	図番 MUS30HU	番 -021000-10	日付 2023/12/01	尺度 FREE	製 石川	担 A2
検 技術部 23.12.27 新渡	図番 MUS30HU	番 -021000-10	日付 2023/12/01	尺度 FREE	製 石川	担 A2	
検 技術部 23.12.27 新渡	図番 MUS30HU	番 -021000-10	日付 2023/12/01	尺度 FREE	製 石川	担 A2	

訂正 年月日	記	事	担当承認
-----------	---	---	------