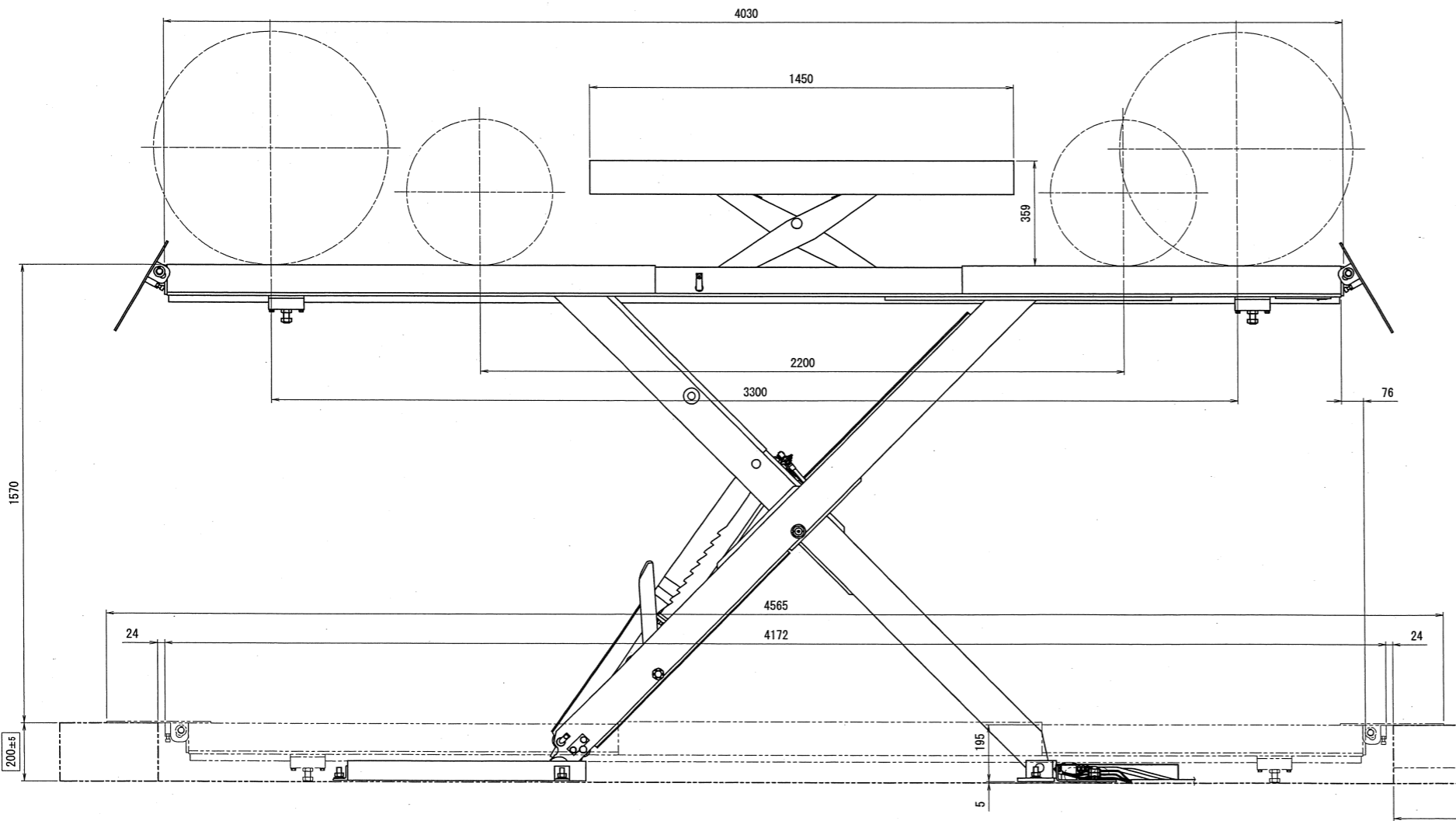
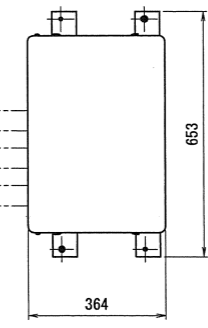


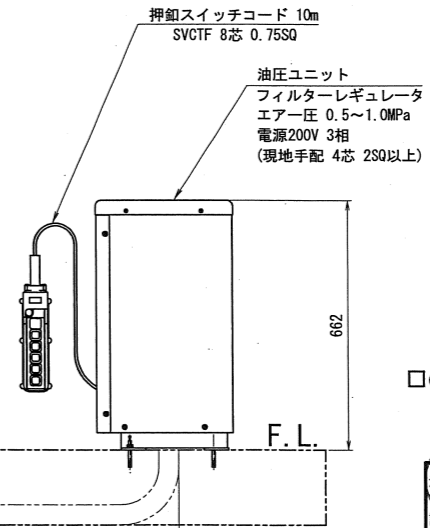
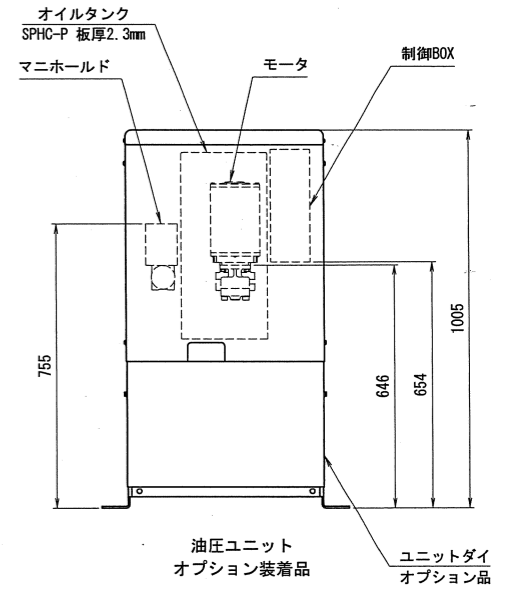
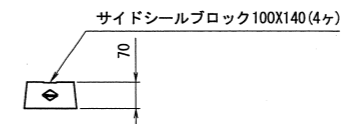
下限状態説明図



仕様		
型式	MUL30P	
能力	下段リフト	3000kg
	上段リフト	2000kg
揚程	下段リフト	1570mm
	上段リフト	350mm
上昇時間	下段リフト	約78秒 (50Hz) 約65秒 (60Hz)
	上段リフト	約13秒 (50Hz) 約11秒 (60Hz)
下降時間	下段リフト	約31秒 (3000kg負荷時)
	上段リフト	約10秒 (2000kg負荷時)
電源	3相 200V	
モータ	1.5kW 4P・10分定格	
駆動方法	電動油圧式	
操作方法	押釦スイッチ (操作電圧24V)	
総油量	18L (ISOVG32 油圧作動油)	
エア圧	0.5~1.0MPa	
自重	1560kg	
車両重量 (含衝撃荷重)	3600kg	
総重量	5160kg	



- 高圧ホース 4本
- エアコントロールチューブ 4芯 1本
- エアコントロールチューブ 単芯 1本
- オーバーフローチューブ 1本



口の寸法はピット寸法です。

出図
23.11.03
技術部

株式会社スギヤス

MUL30P仕様図

品名 MUL30P

図番 1 2 3 4 5 6 7 8 9

発行日 3.11.02

発行所 石川

日付 2023/10/17

尺度 FREE

図面番号 026000-02

訂正年月日	記	事	担当	図
-------	---	---	----	---