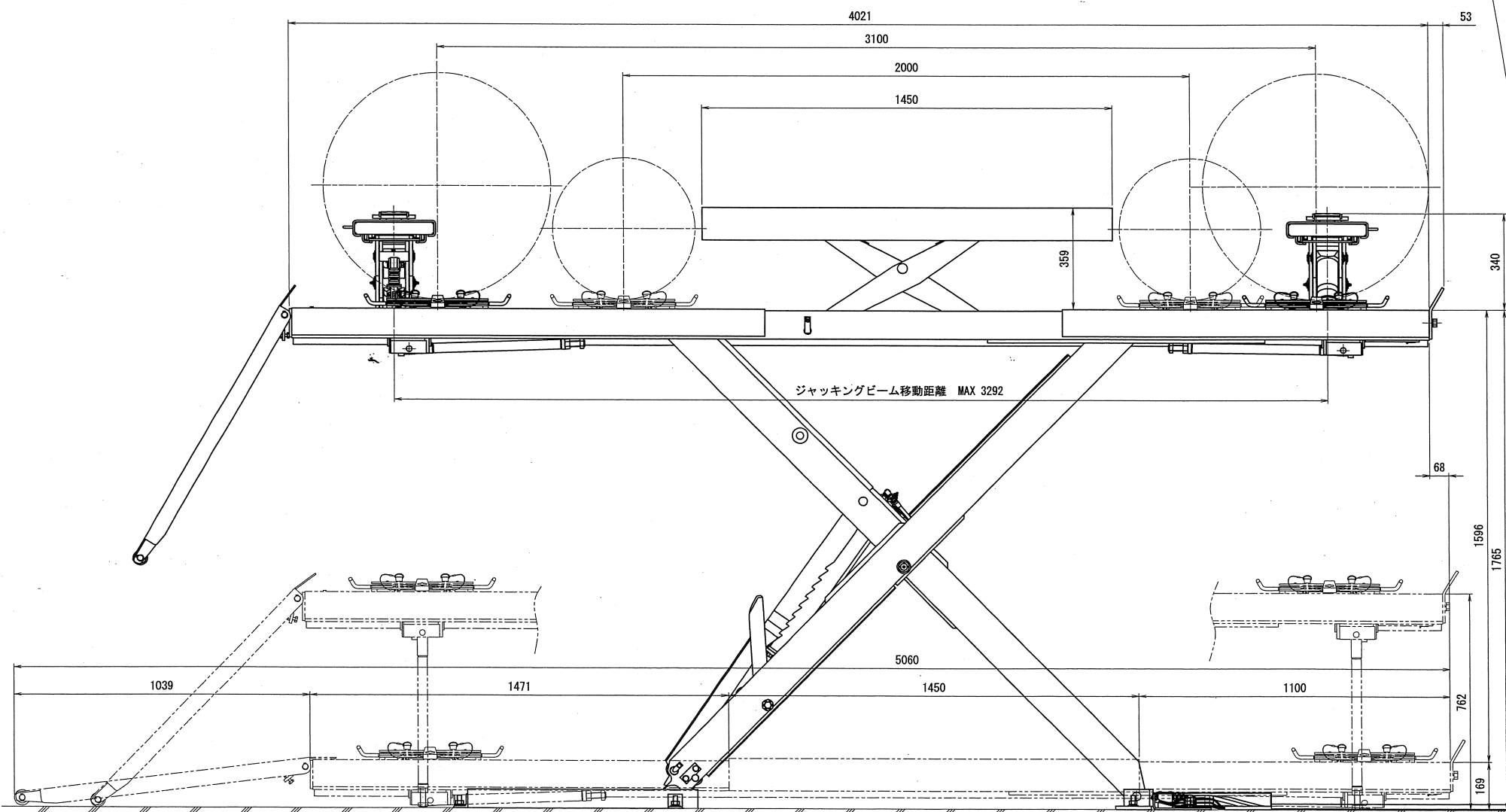
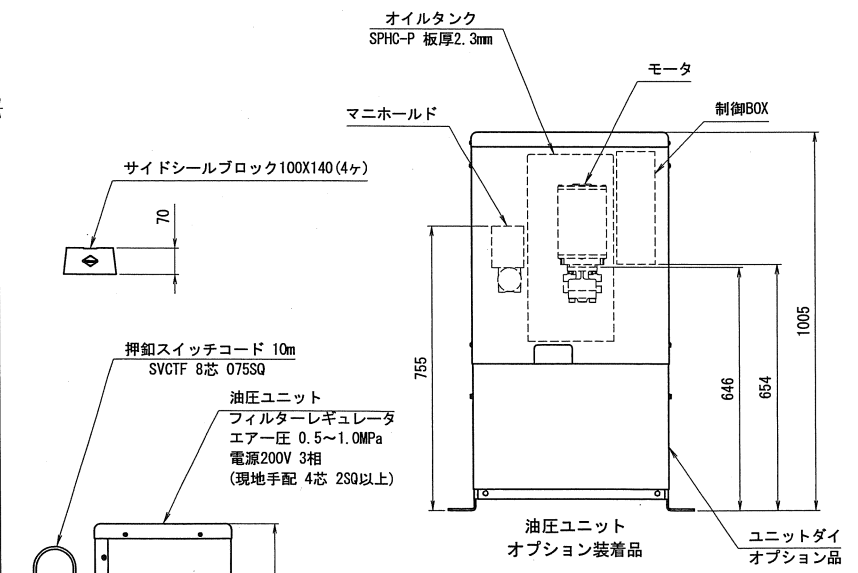


仕様	
型式	MUL30H
能力	下段リフト 3000kg
	上段リフト 2000kg
揚程	下段リフト 1596mm
	上段リフト 350mm
上昇時間	下段リフト 約78秒 (50Hz) 約65秒 (60Hz)
	上段リフト 約13秒 (50Hz) 約11秒 (60Hz)
下降時間	下段リフト 約31秒 (3000kg負荷時)
	上段リフト 約10秒 (2000kg負荷時)
電源	3相 200V
モータ	1.5kW 4P・10分定格
駆動方法	電動油圧式
操作方法	押釦スイッチ (操作電圧24V)
総油量	18L (ISOVG32 油圧動作油)
エア圧	0.5~1.0MPa
自重	1700kg
車両重量 (含衝撃荷重)	3600kg
総重量	5300kg



- 高圧ホース 4本
- エアコントロールチューブ 4芯 1本
- エアコントロールチューブ 単芯 1本
- オーバーフローチューブ 1本

アライメント測定可能範囲	
ホイールベース	2000mm~3100mm
トレッド	1200mm~1550mm



出図
23.11.03
技術部

株式会社スギヤス
MUL30H仕様図
-021000-14
2023/10/17
FREE A1

承認	3.11.02	新渡
承認	3.11.02	新渡
承認	3.11.02	新渡
承認	3.11.02	新渡

製 石川 氏
尺 寸 図
日付 2023/10/17
尺 寸 図
尺 寸 図