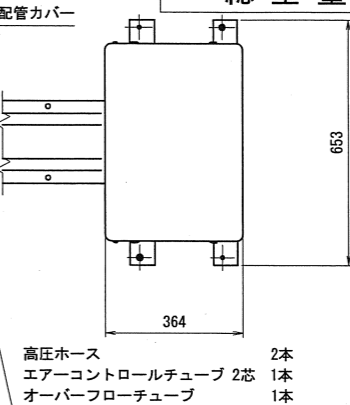
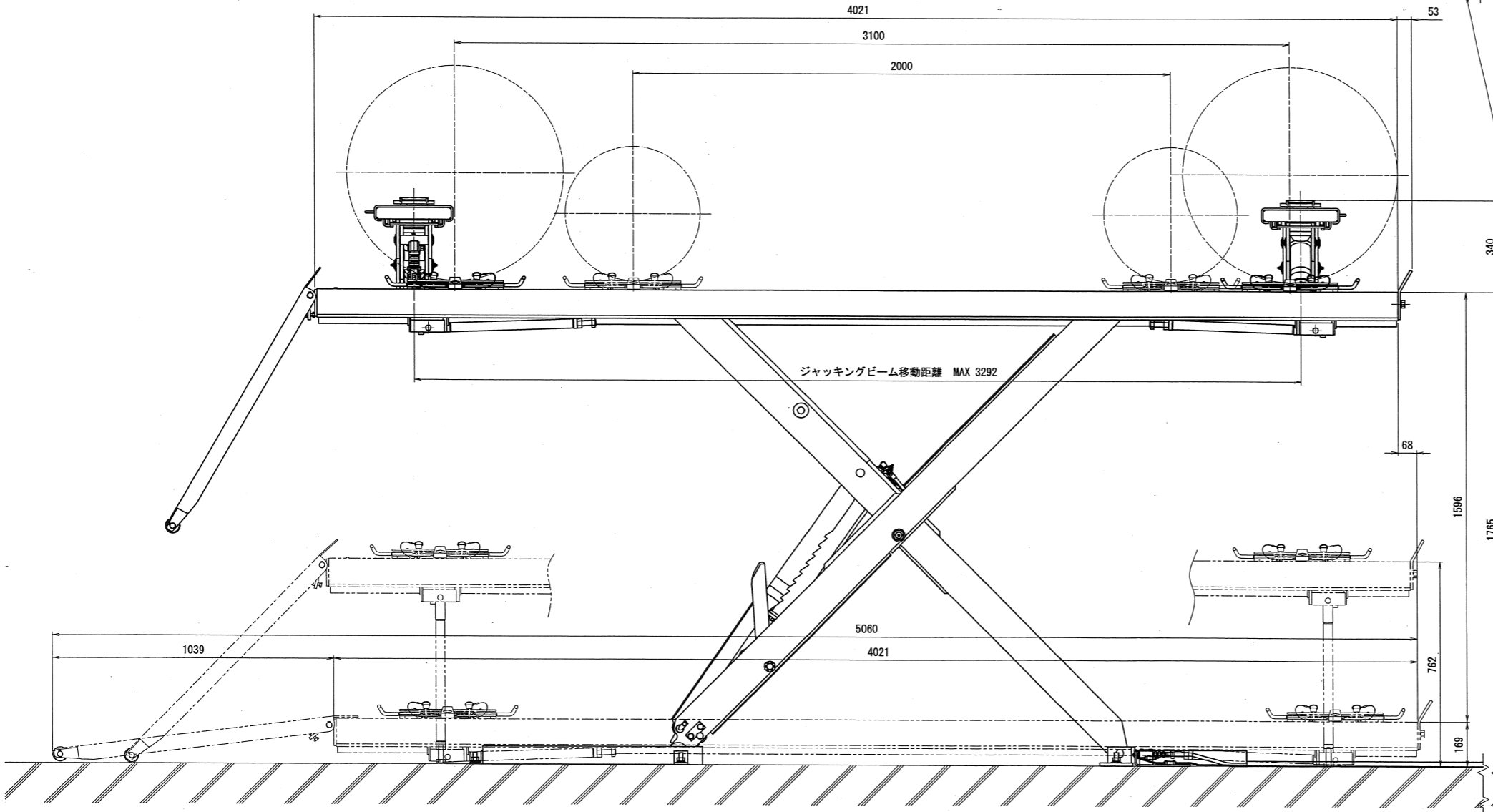
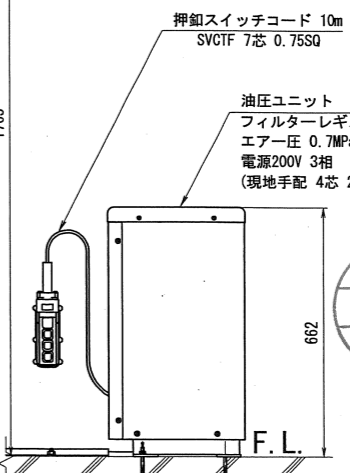
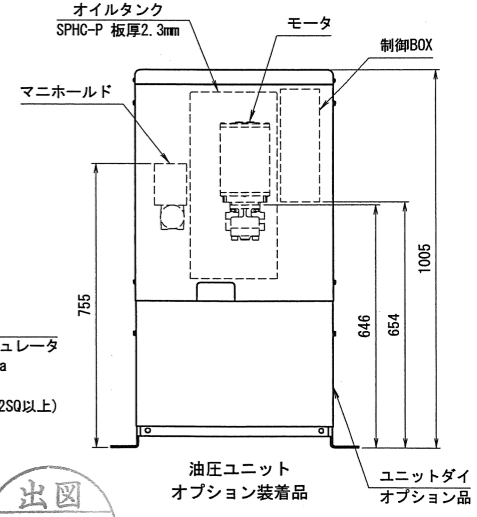


仕様	
型式	MUL30G
能力	3000kg
揚程	1600mm
上昇時間	約78秒 (50Hz) 約65秒 (60Hz)
下降時間	約31秒 (3000kg負荷時)
電源	3相 200V
モータ	1.5kW 4P・10分定格
駆動方法	電動油圧式
操作方法	押釦スイッチ (操作電圧24V)
総油量	18L (ISOVG32 油圧作動油)
エア一圧	0.5~1.0MPa
自重	1380kg
車両重量 (含衝撃荷重)	3600kg
総重量	4980kg



アライメント測定可能範囲	
ホイールベース	2000mm~3100mm
トレッド	1200mm~1550mm



出図
23.11.03
技術部

株式会社スギヤス

MUL30G仕様図 -021000-13

MUL30G

2023/10/17

石川 恵

FREE A1