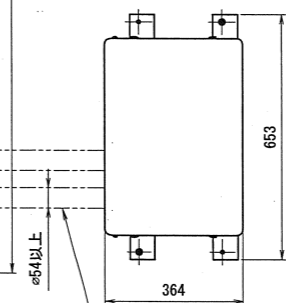
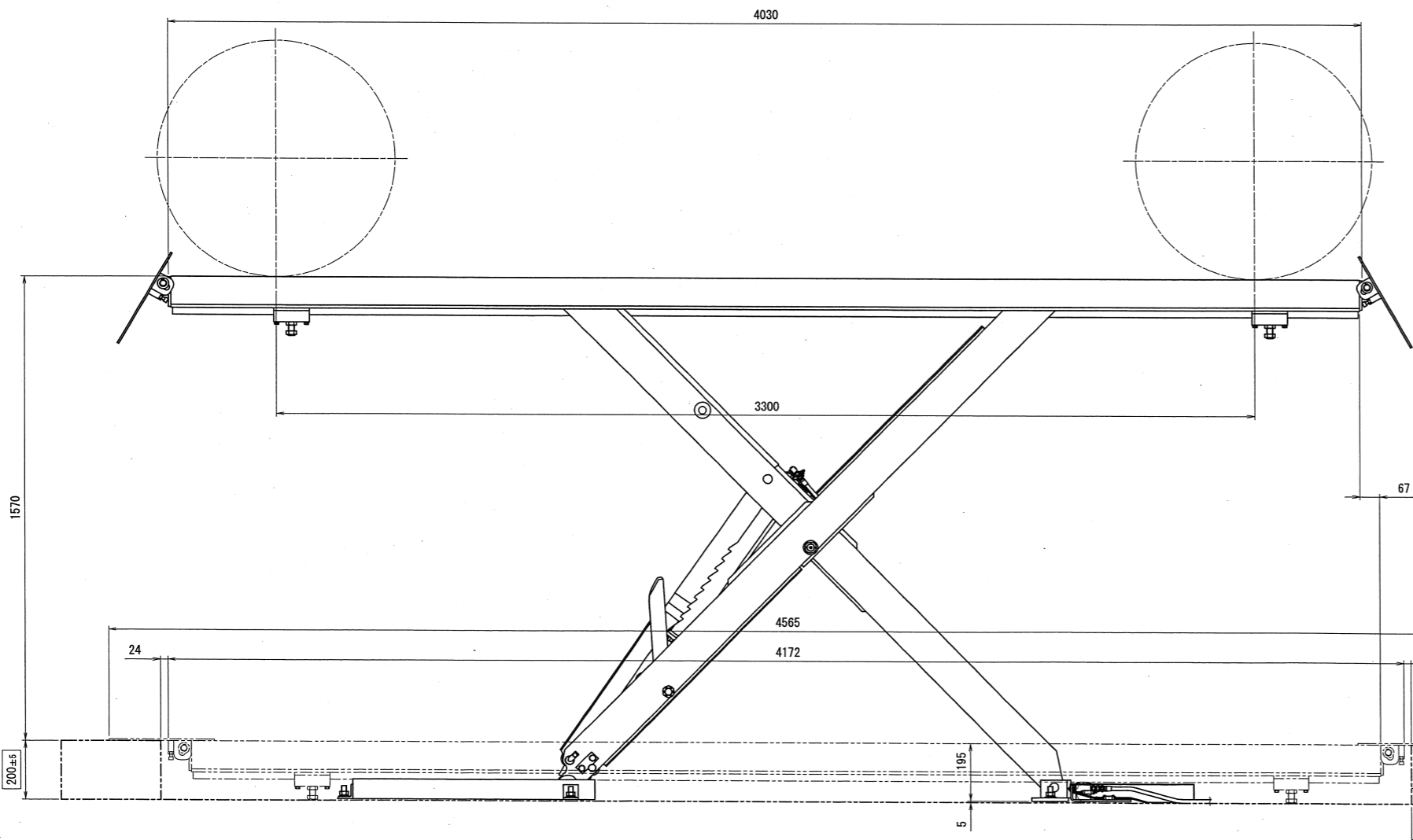
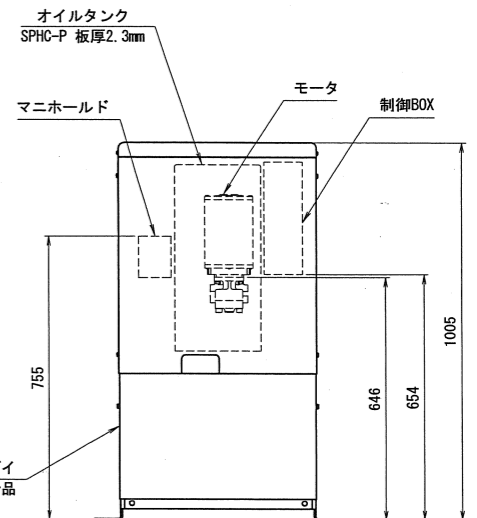


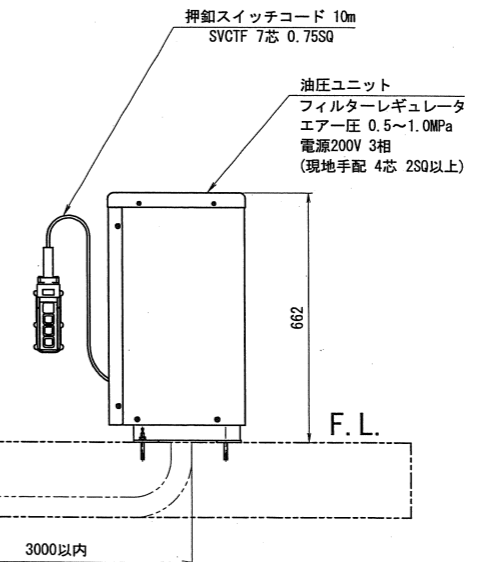
下限状態説明図



- 高圧ホース 2本
- エアコントロールチューブ 2芯 1本
- オーバーフローチューブ 1本



油圧ユニット
オプション装着品



- 押釦スイッチコード 10m
SVCTF 7芯 0.75SQ
- 油圧ユニット
フィルターレギュレータ
エア圧 0.5~1.0MPa
電源200V 3相
(現地手配 4芯 2SQ以上)

F.L.

3000以内

年月日 記 事 担当 承認

石川 恵

FREE A1

仕様	
型式	MUL30EP
能力	3000kg
揚程	1570mm
上昇時間	約78秒 (50Hz) 約65秒 (60Hz)
下降時間	約31秒 (3000kg負荷時)
電源	3相 200V
モータ	1.5kW 4P・10分定格
駆動方法	電動油圧式
操作方法	押釦スイッチ (操作電圧24V)
総油量	18L (ISOVG32 油圧作動油)
エア圧	0.5~1.0MPa
自重	1240kg
車両重量 (含衝撃荷重)	3600kg
総重量	4840kg

出図
23.11.03
技術部

口の寸法はピッチ寸法です。

株式会社スギヤス

MUL30EP仕様図 -026000-02

3.11.01

1 2 3 4 5 6 7 8 9

2023/10/17

石川 恵

FREE A1