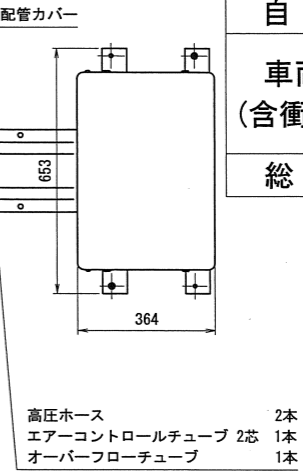
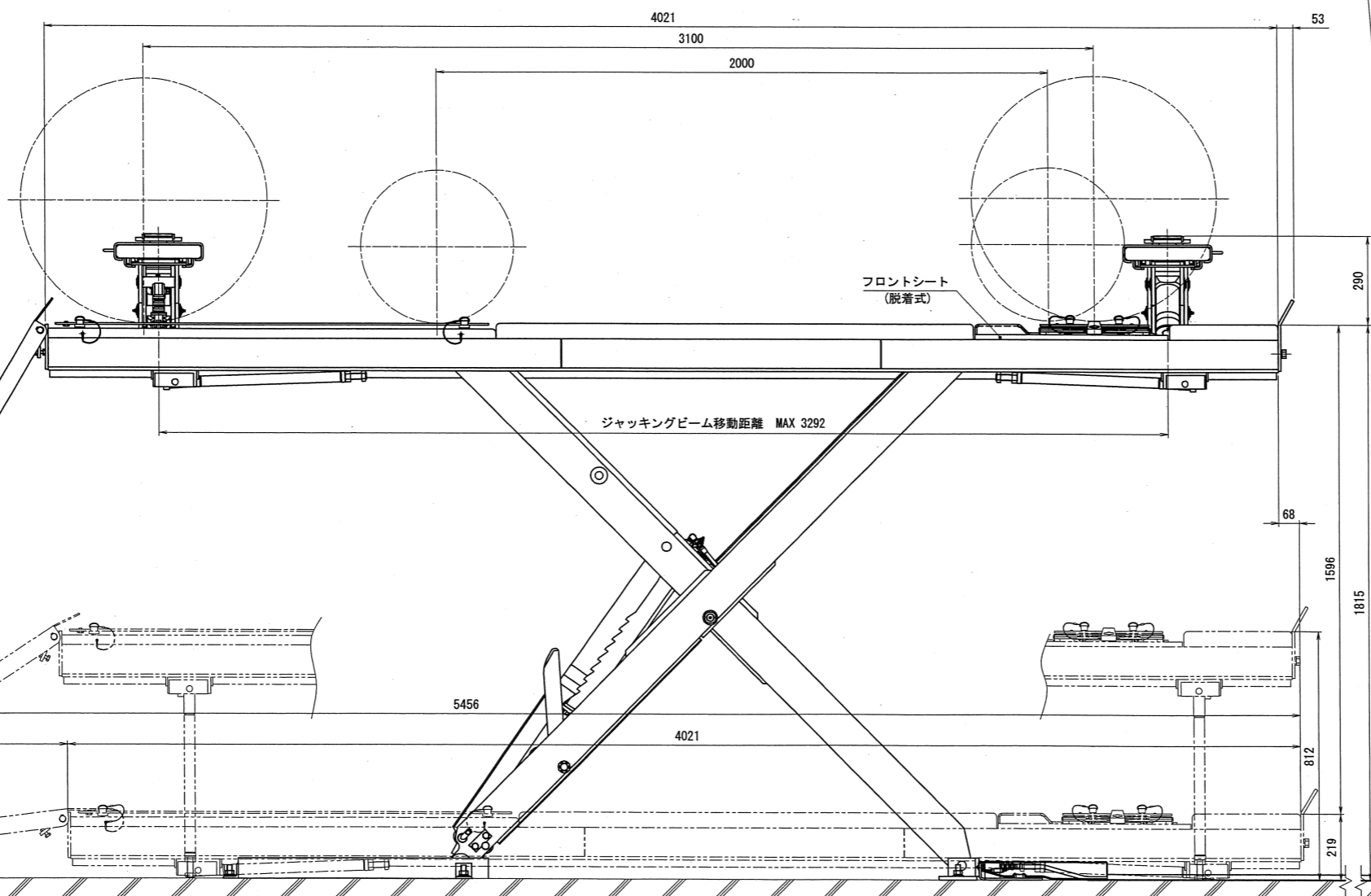
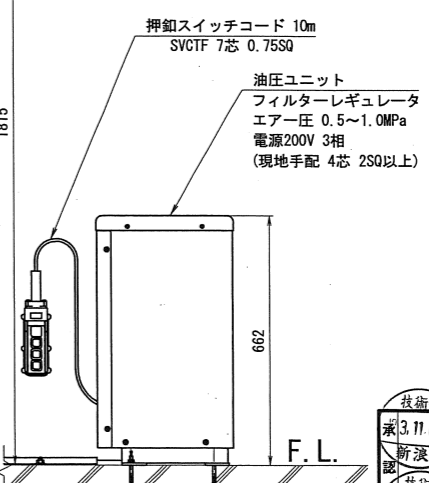
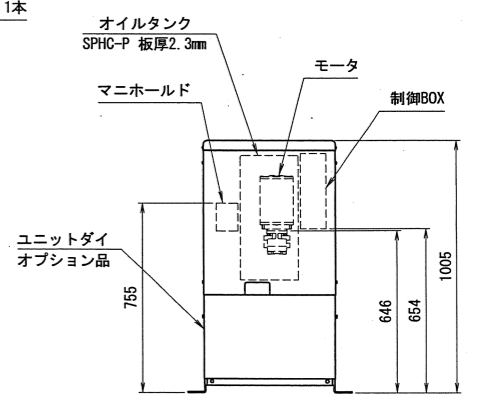


仕様	
型式	MUL27G
能力	2700kg
揚程	1596mm
上昇時間	約78秒 (50Hz) 約65秒 (60Hz)
下降時間	約31秒 (2700kg負荷時)
電源	3相 200V
モータ	1.5kW 4P・10分定格
駆動方法	電動油圧式
操作方法	押釦スイッチ(操作電圧24V)
総油量	18L (ISOVG32 油圧動作油)
エア一圧	0.5~1.0MPa
自重	2040kg
車両重量 (含衝撃荷重)	3240kg
総重量	5280kg



アライメント 測定可能範囲	
ホイールベース	2000mm~3100mm
トレッド	1200mm~1550mm



出図
23.11.03
技術部

技術部
承認
3.11.01
新渡
3.11.01
検査
3.11.01
検査

株式会社スギヤス
MUL27G仕様図
-021000-06
1 2 3 4 5 6 7 8 9 日付
2023/10/17
製 石川 尺
FREE A1

年月日	記	事	担当	図
-----	---	---	----	---