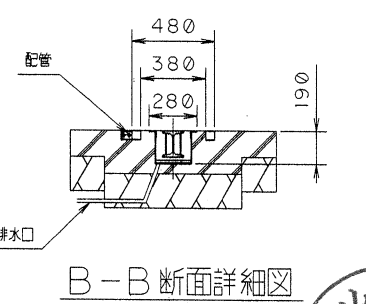
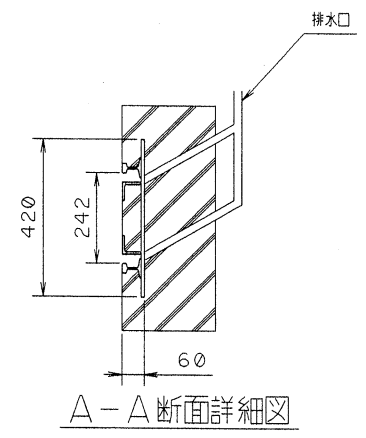
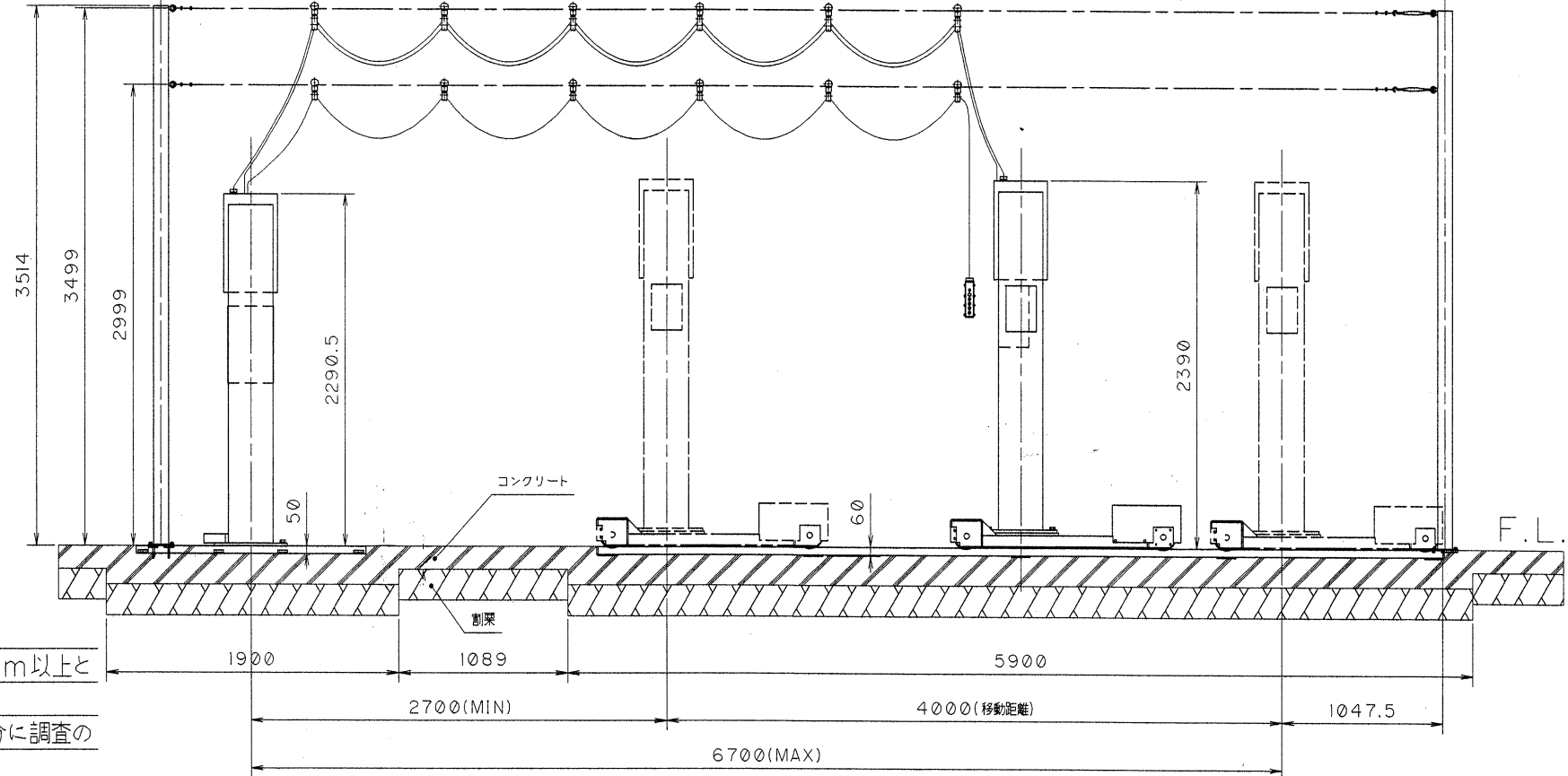


仕様諸元	
型式	M80C
能力	4000Kgs+4000Kgs
揚程	1700mm
リフト芯間	min2700mm-max6700mm
上昇時間	81/68sec (50/60Hz)
下降時間	35sec (各リフト4Ton自荷時)
移動速度	4.2m/min (50Hz) 5m/min (60Hz)
操作方法	電気式押ボタンスイッチ
上昇モータ	三相200V 1.5kw 2基
移動モータ	三相200V 0.2kw 2基
電源	AC200V 3相 50Hz/60Hz
エア圧	0.69MPa(7kgf/cm ²)以上
オイル	ISO規格VG32油圧作動油
総油量	42L
自重	2370Kgs
車両重量(台車重量)	9600Kgs
総重量	11970Kgs



- 注意**
- 1 リフト上部の天井高さは、最低5000mm以上とすること。
 - 2 基礎工事については周辺地盤の耐力等を十分に調査の上、施工に当たって下さい。
 - 3 排水管は排水溝まで配管して下さい。

工程	工事内容	建築
1	墨出し・根伐・掘削・型枠・基礎コンクリート工事	
2	リフト組立及び据付け工事	
3	モルタル及び埋戻し工事・残土処理	
4	手元開閉器及び通電工事	
5	土間コンクリート打設・床仕上げ工事	
6	操作スイッチ取付・連絡線接続・試運転	

出図
09.7.24
技術部

承認	技術 97.9.7 岩藤	品名	杉安工業株式会社 M80C設置図
検図	技術 98.5.30 岩藤	番尺	M80C - 022000-01
製図	中村	度	Free
年月日		事	1996年5月22日

訂正年月日 記 事 相当検印