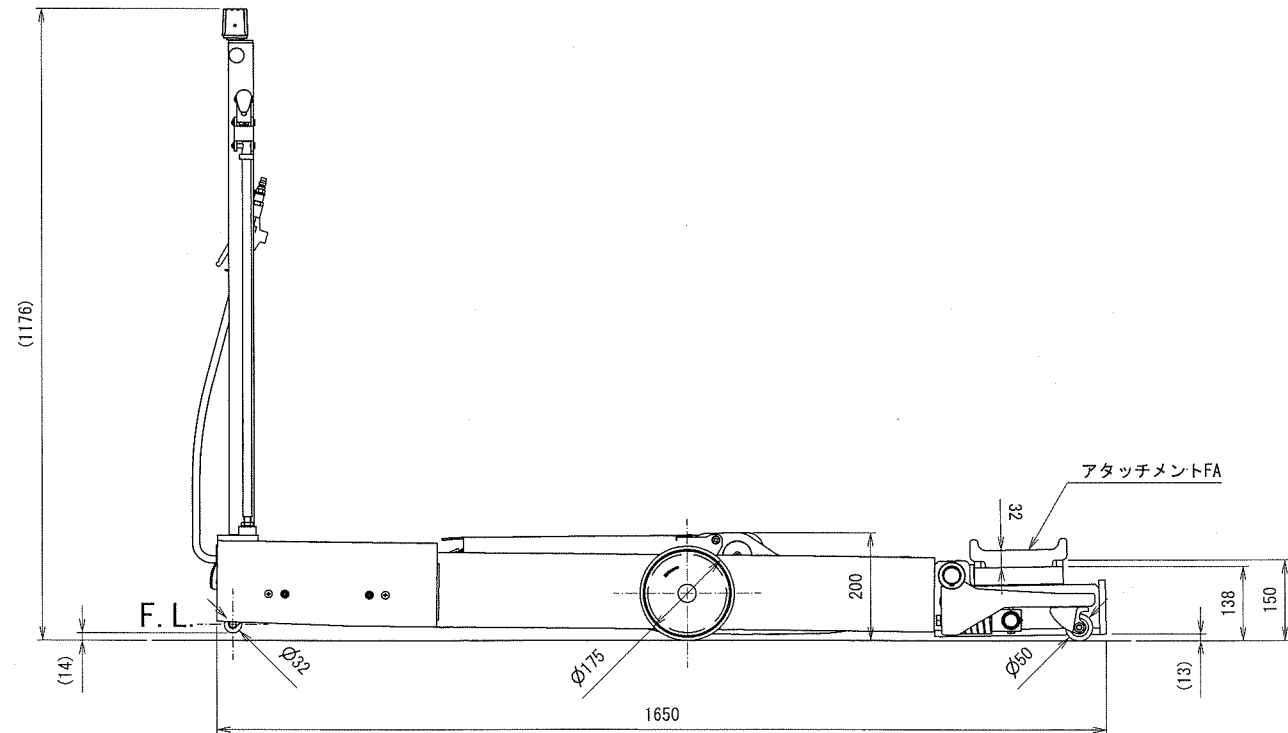
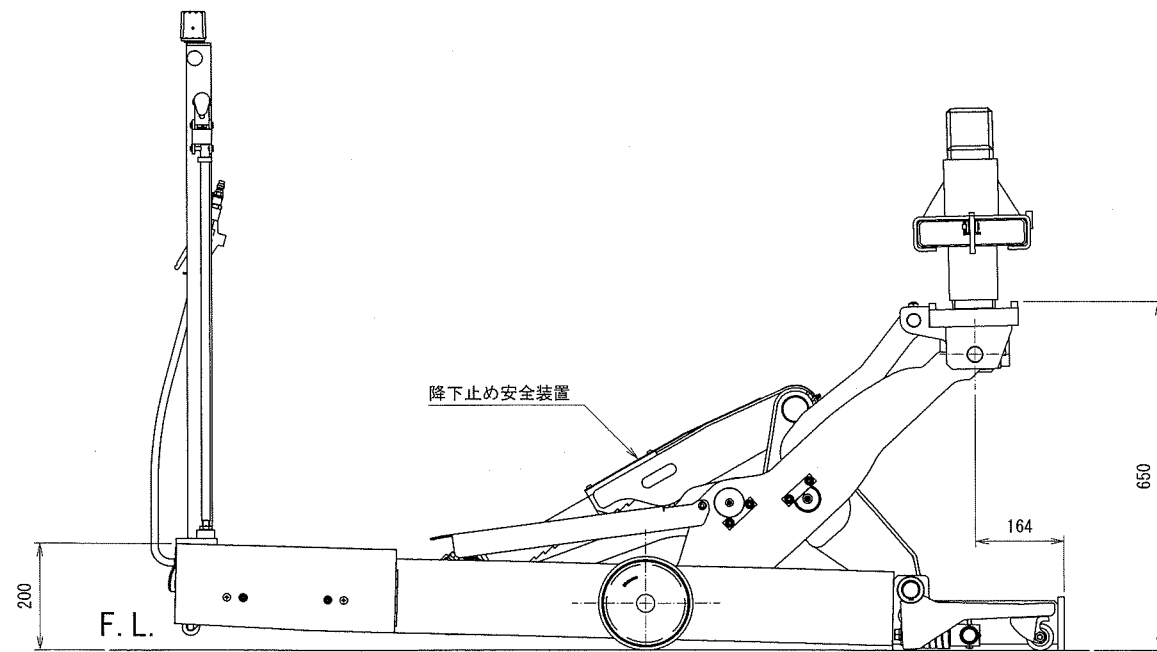


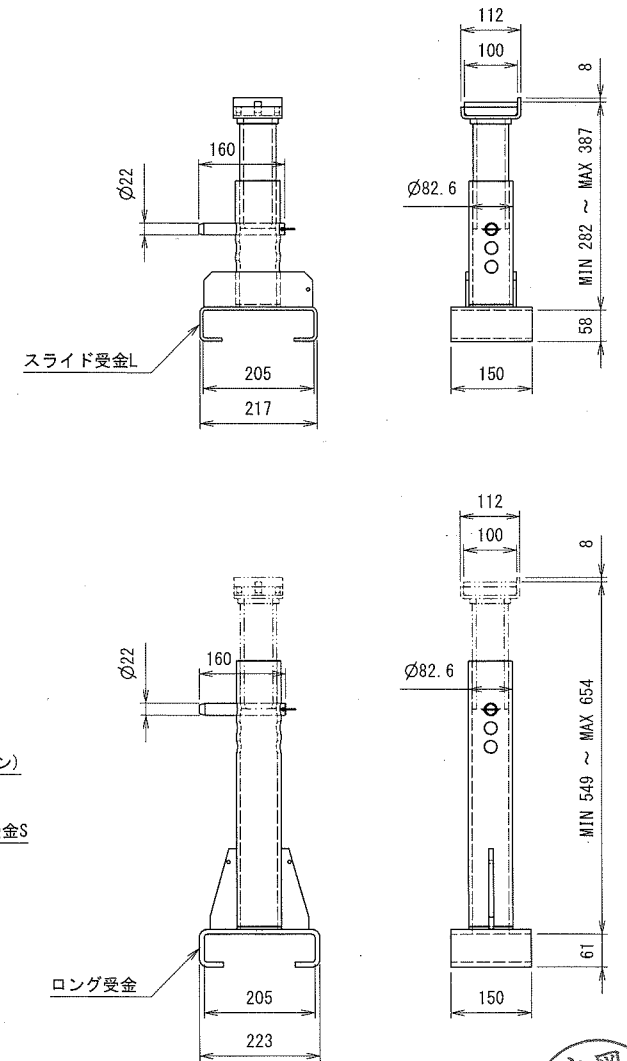
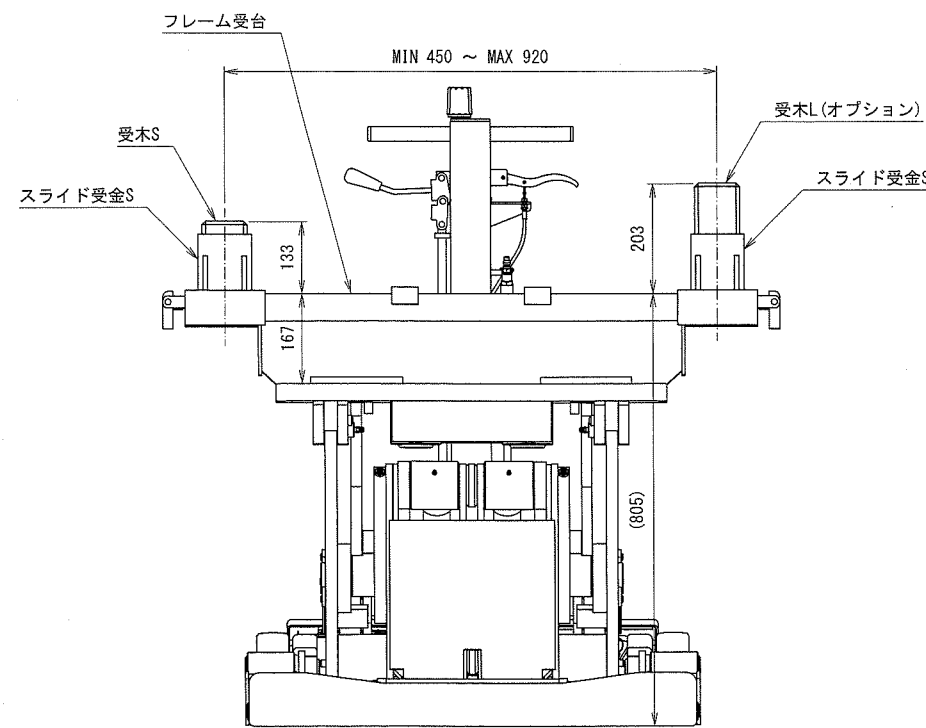
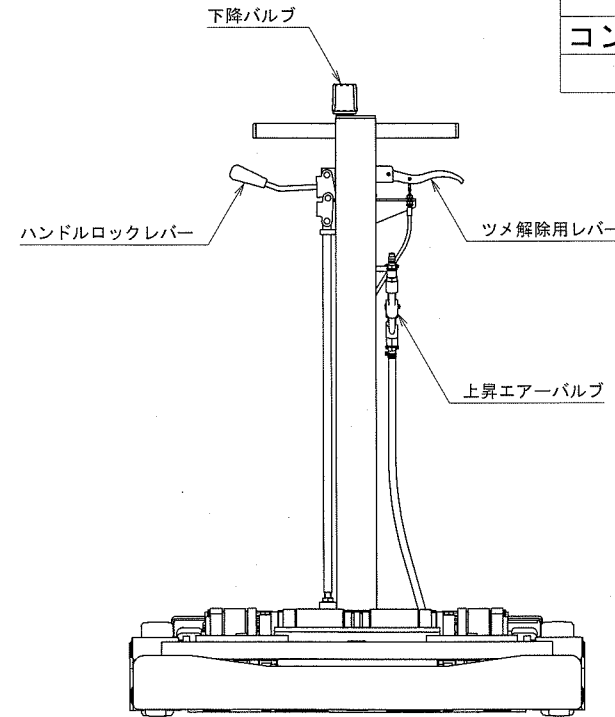
仕 様	
型 式	LFJ100
能 力	10000kg
揚 程	500mm
最高機高	650mm(負荷時)
最低機高	200mm
受金台最低高	150mm(無負荷走行時)
オ イ ル	ISO規格 VG10・油圧作動油
総 油 量	4.4L
操作方法	手動式バルブ
エア一圧	0.69~0.97MPa
上昇時間	無負荷時 約40秒(エア一圧 0.97MPa) 全負荷時 約130秒(エア一圧0.97MPa)
使用床面	平坦で15トン以上の地耐力があること
コンプレッサー所要動力	3.7kW以上(推奨)
自 重	500kg



無負荷時 下限



負荷時 上限



出図
20.10.02
技術部

承認	技術部 20.10.01 黒野	品名	株式会社スギヤス LFJ100仕様図
検図	技術部 20.10.01 新渡	図番	LFJ100 -021000-01
検図	技術部 20.10.01 黒野	日付	2020/10/01
承認	技術部 20.10.01 黒野	製図	神原寛
		機具	磯貝
		尺	FREE

訂正 年月日 記 事 担当承認