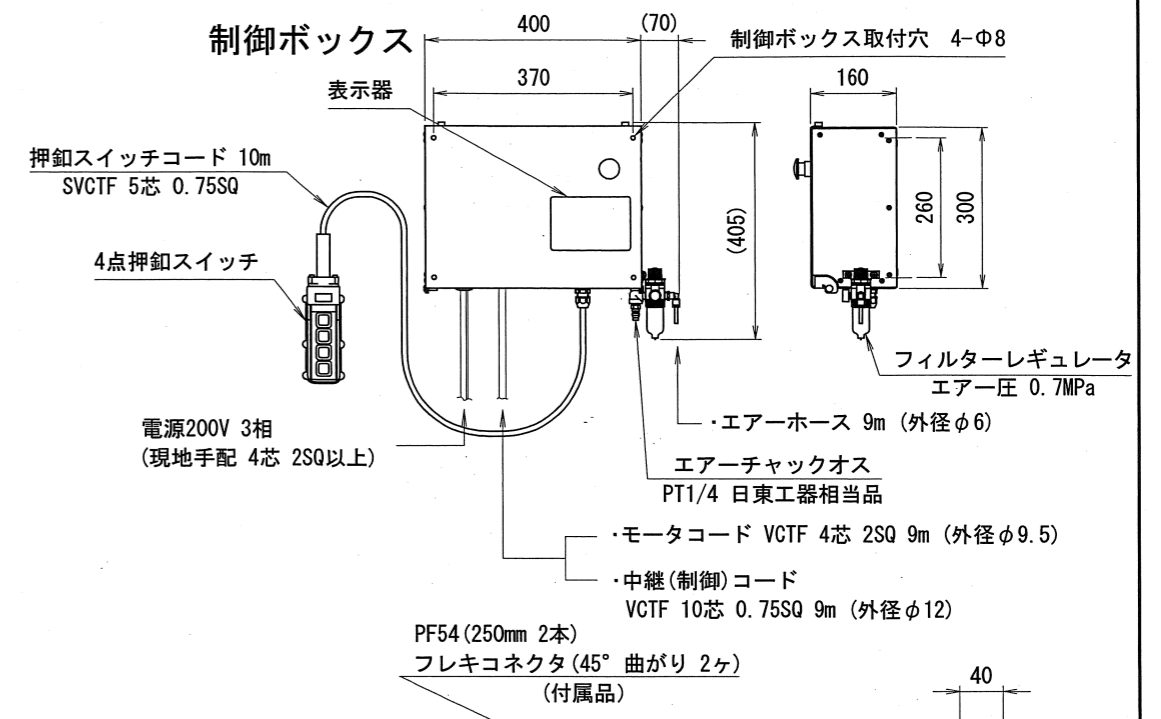


現地手配品目

ピット用コーナーチャンネル	みぞ形鋼 75X40 17m以上
電線埋設用PF管	4m以上
電源用電気コード	4芯 2SQ以上
1次側エア配管	3/8以上 (0.7MPa以上1.0MPa以下)
スイッチコード用収納ハンガー	



- 注1;ピット内は水勾配をとり、完全に排水できること。
 注2;電源は、3相200V・15A以上、エアは0.7~1.0MPaをそれぞれ制御ボックスに供給できること。
 注3;本体・制御ボックス間は、ピット端から直線で3m以内のこと。
 注4;基礎工事のコンクリート工法及び寸法は地盤の強弱により異なるので、ベース底面に合わせて9.5TONの荷重が加えられても亀裂・破損・沈下等が起らない様施工のこと。
 注5;PF管は本体に付属していません。
 注6;255mmの寸法は連結ケース上面高さです。
 注7; の寸法はピット寸法です。コンクリートを埋め戻すときには、この寸法が歪まないように処置して下さい。
 注8;コンクリートが、みぞ形鋼の面より内側へ出ないこと。



承認	技術部 23.12.26 新渡	品名	株式会社スギヤス FL40UFLJ基礎図
検図	技術部 23.12.26 新渡	図番	FL40UFLJ -024000-05
検図		日付	2023/12/15
製図	石川恵	日付	FREE
承認		図	A2