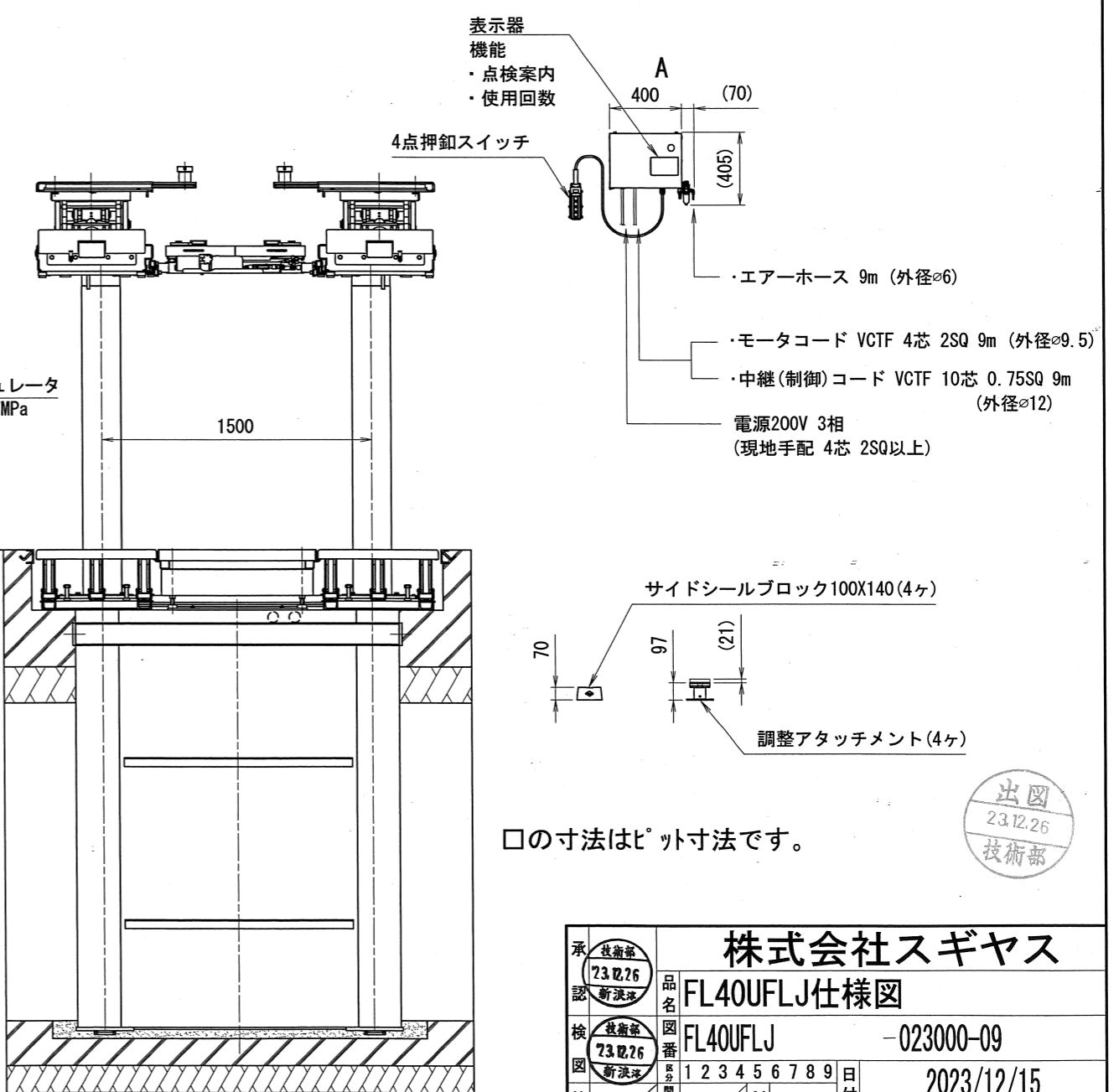
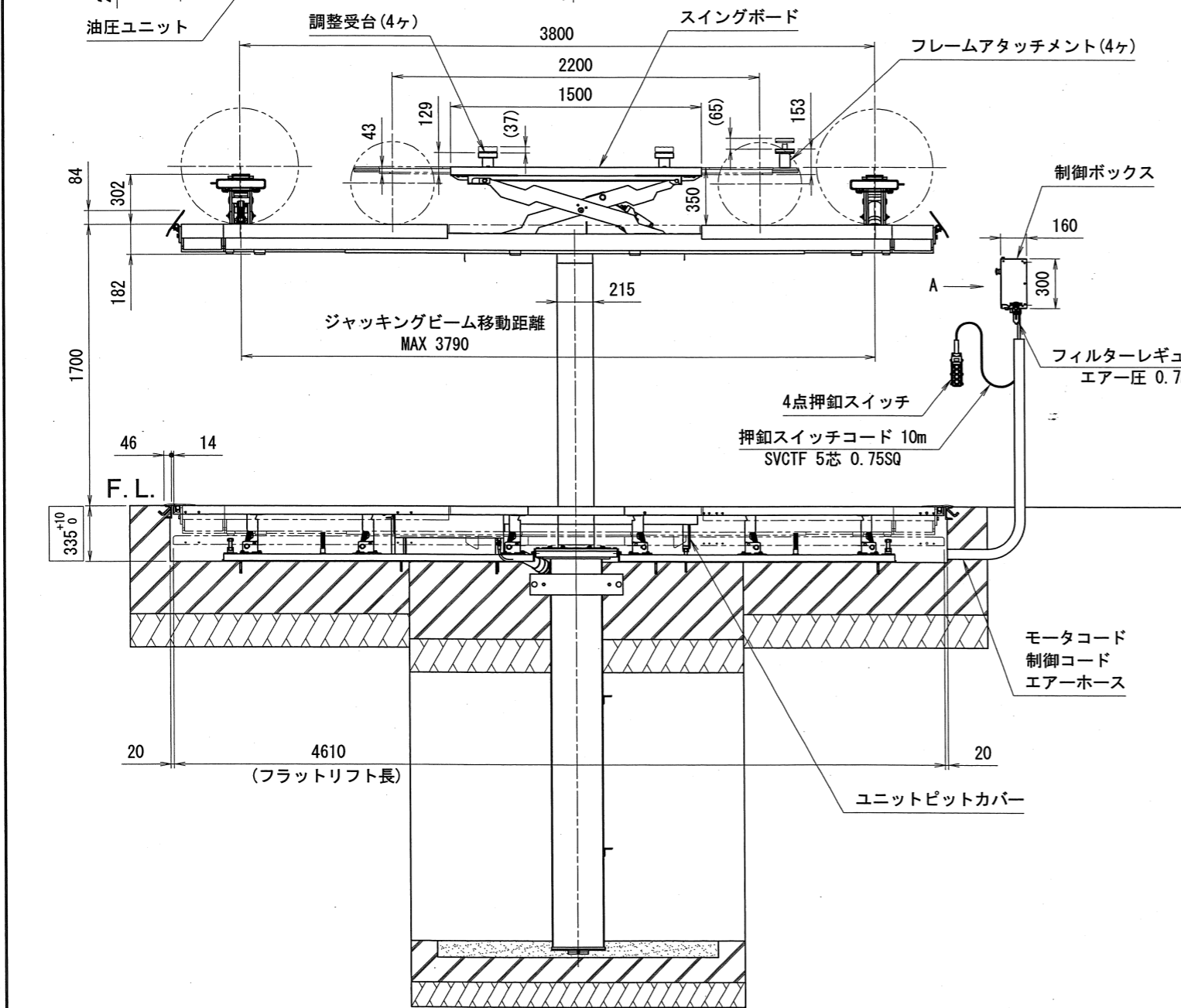
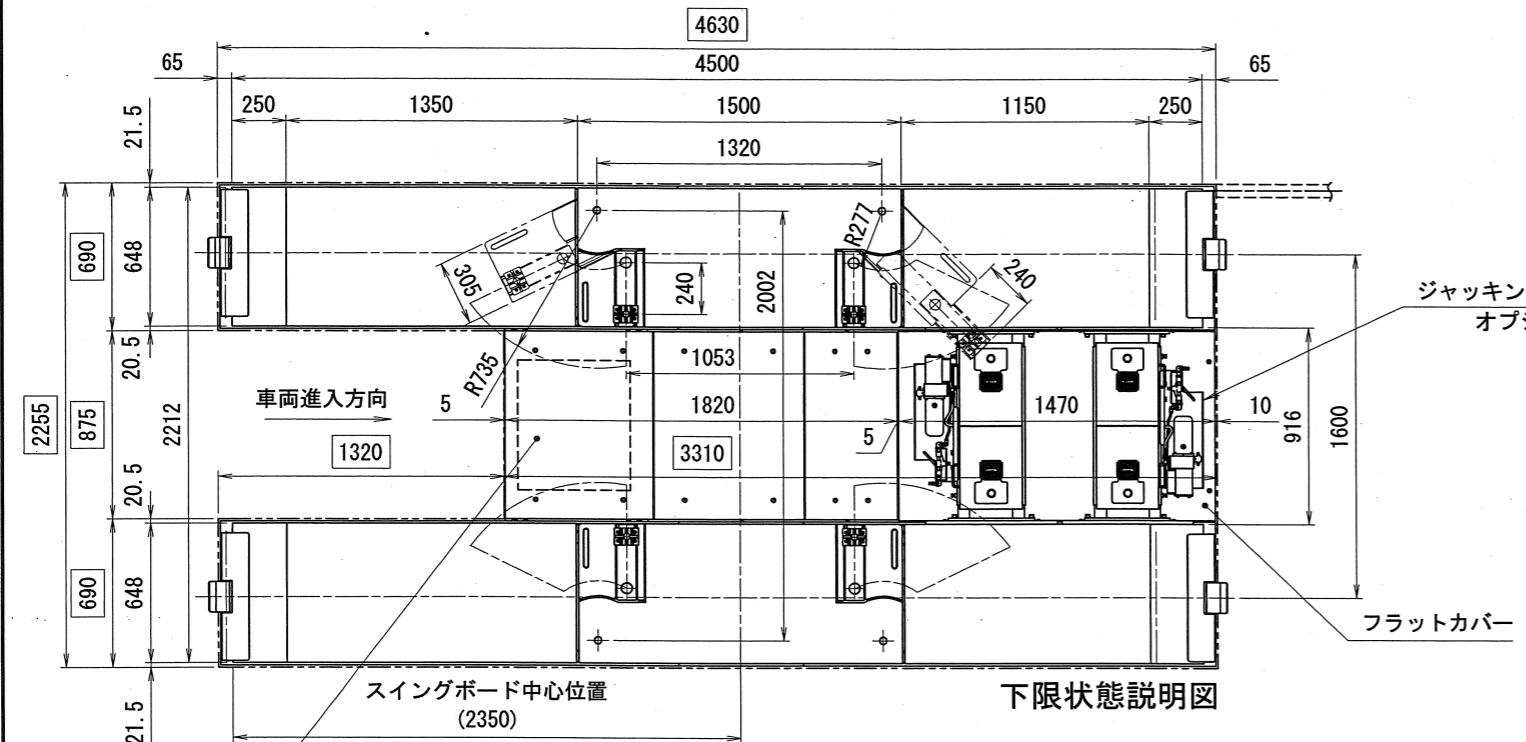


仕様	
型式	FL40UFLJ
能力	下段リフト 4000kg
	上段リフト 3000kg
揚程	下段リフト 1700mm
	上段リフト 350mm
上昇時間	下段リフト 約67秒 (60Hz)/約80秒 (50Hz)
	上段リフト 約5秒 (60Hz)/約6秒 (50Hz)
下降時間	下段リフト 約40秒
	上段リフト 約3秒
電源	3相 200V
モータ	2.2kW 4P・5分定格
駆動方法	電動油圧式
操作方法	押釦スイッチ (操作電圧24V)
総油量	21L (ISOVG32 油圧作動油)
エア圧	0.7~1.0MPa
自重	4665kg
車両重量 (含衝撃荷重)	4800kg
総重量	9465kg



□の寸法はピット寸法です。



承認		技術部		73.12.26		新渡		品名		株式会社スギヤス	
検		技術部		73.12.26		新渡		図番		FL40UFLJ仕様図	
検		技術部		73.12.26		新渡		図番		FL40UFLJ	
検		技術部		73.12.26		新渡		図番		-023000-09	
検		技術部		73.12.26		新渡		図番		1 2 3 4 5 6 7 8 9	
検		技術部		73.12.26		新渡		図番		日付	
検		技術部		73.12.26		新渡		図番		2023/12/15	
検		技術部		73.12.26		新渡		図番		FREE	
検		技術部		73.12.26		新渡		図番		A2	