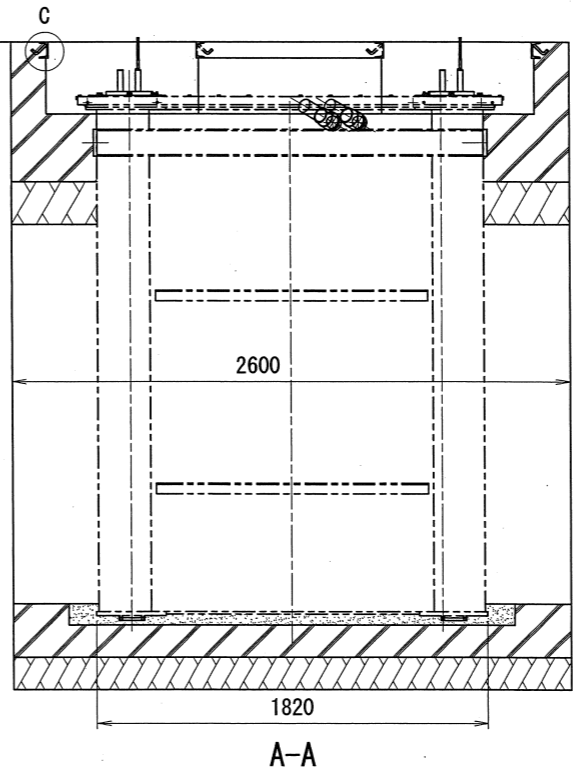
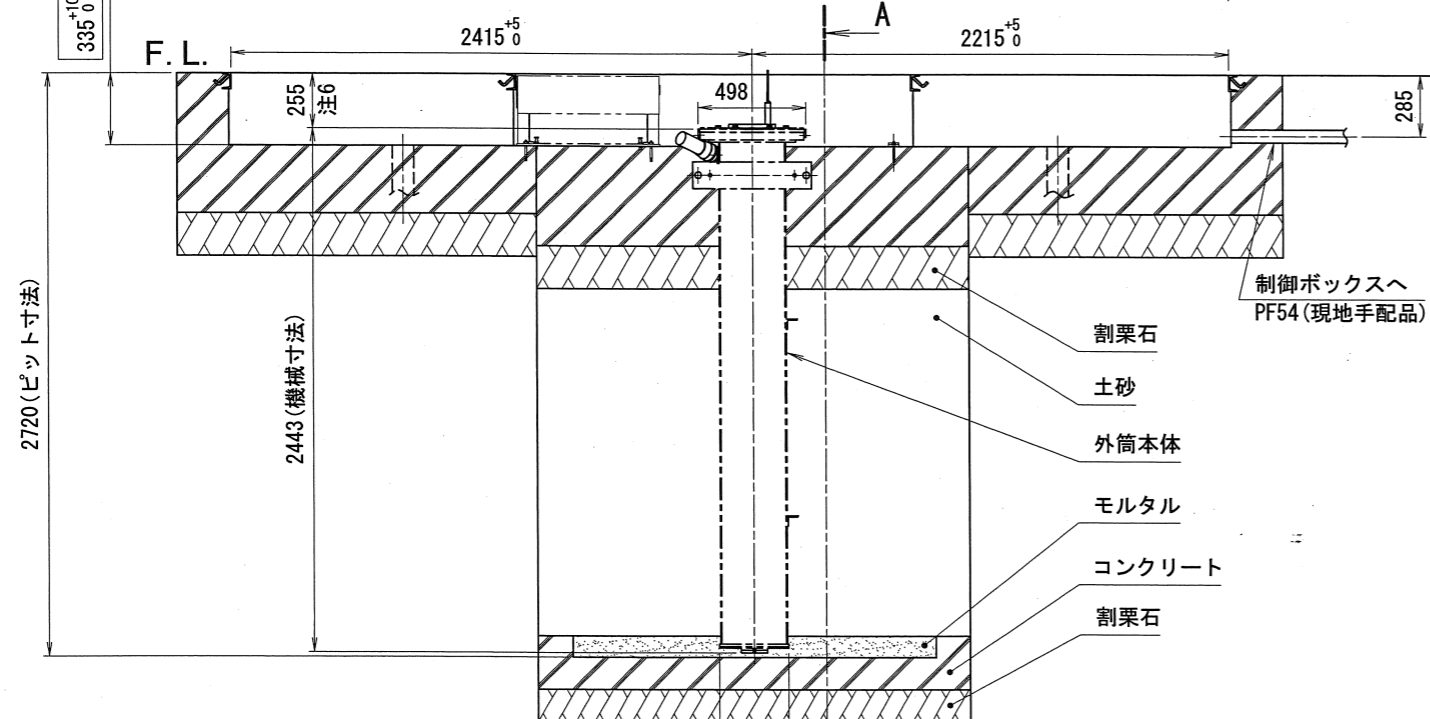
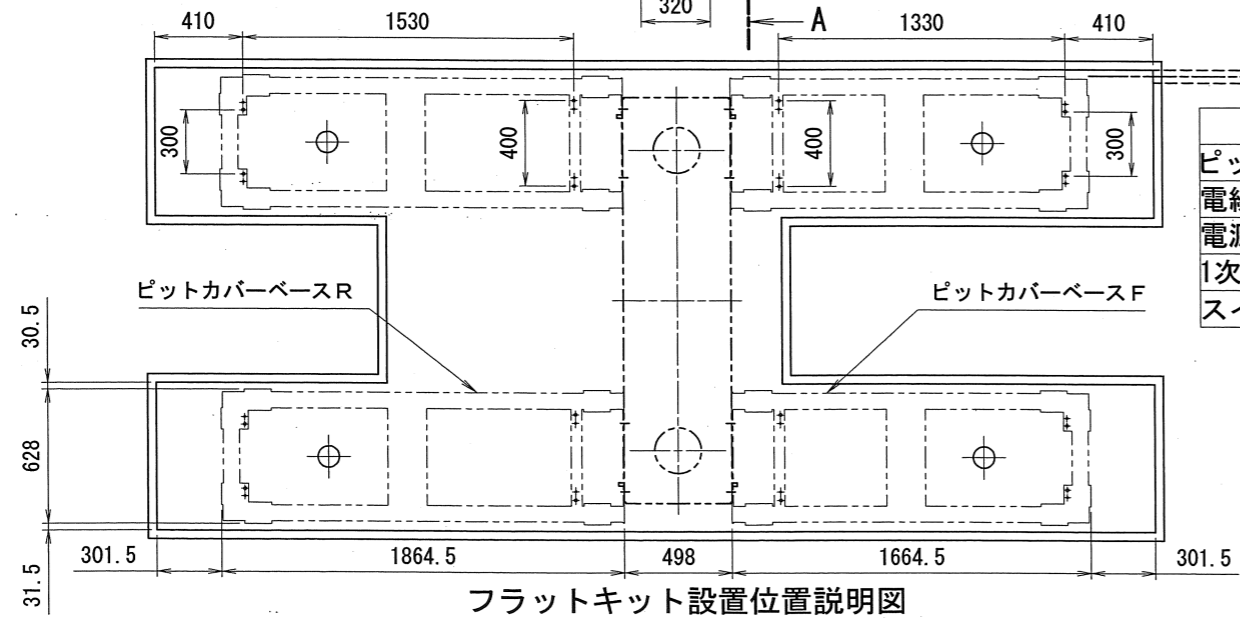


- 注1;ピット内は水勾配をとり、完全に排水できること。  
 注2;電源は、3相200V・15A以上、エアは0.7~1.0 MPaをそれぞれ制御ボックスに供給できること。  
 注3;本体・制御ボックス間は、ピット端から直線で3m以内のこと。  
 注4;基礎工事のコンクリート工法及び寸法は地盤の強弱により異なるので、ベース底面に合わせて9.5TONの荷重が加えられても亀裂・破損・沈下等が起こらない様施工のこと。  
 注5;PF管は本体に付属していません。  
 注6;255mmの寸法は連結ケース上面高さです。  
 注7;          の寸法はピット寸法です。コンクリートを埋め戻すときには、この寸法が歪まないように処置して下さい。  
 注8;コンクリートがみぞ形鋼の面より内側へ出ないこと。



現地手配品目

ピット用コーナーチャンネル みぞ形鋼 75X40 20m以上
電線埋設用PF管、4m以上
電源用電気コード、4芯 2SQ
1次側エア配管、3/8以上 (0.7MPa以上1.0MPa以下)
スイッチコード用収納ハンガー



出図  
23.12.26  
技術部

承認		技術部 23.12.26 新渡球		株式会社スギヤス	
品名		FL40UFL基礎図		FL40UFL -022000-05	
検図		技術部 23.12.26 新渡球		2023/12/15	
製		石川恵		FREE	
日付		2023/12/15		A2	
製		石川恵		FREE	
日付		2023/12/15		A2	

訂正	年月日	記	事	担当承認
----	-----	---	---	------