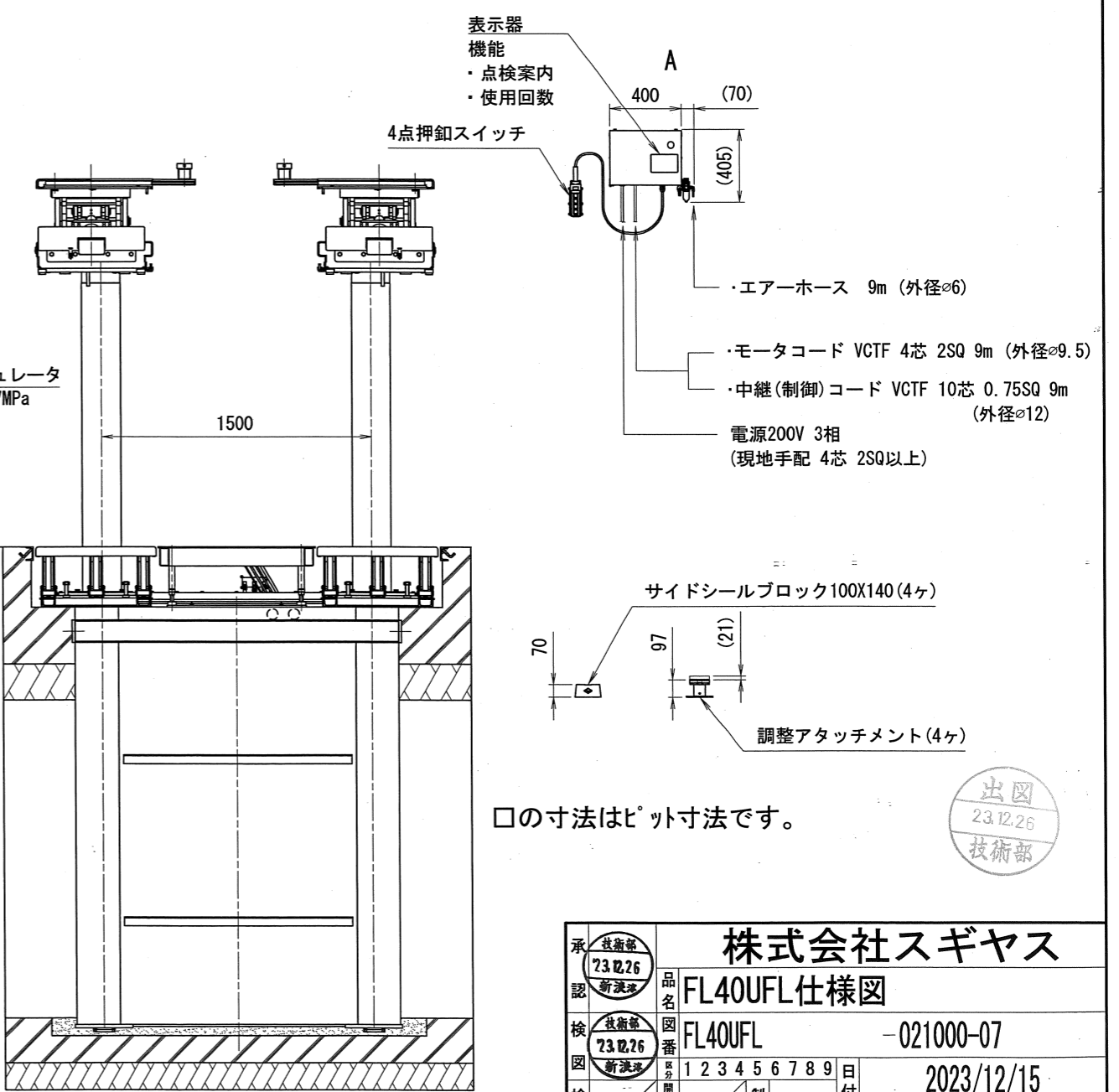
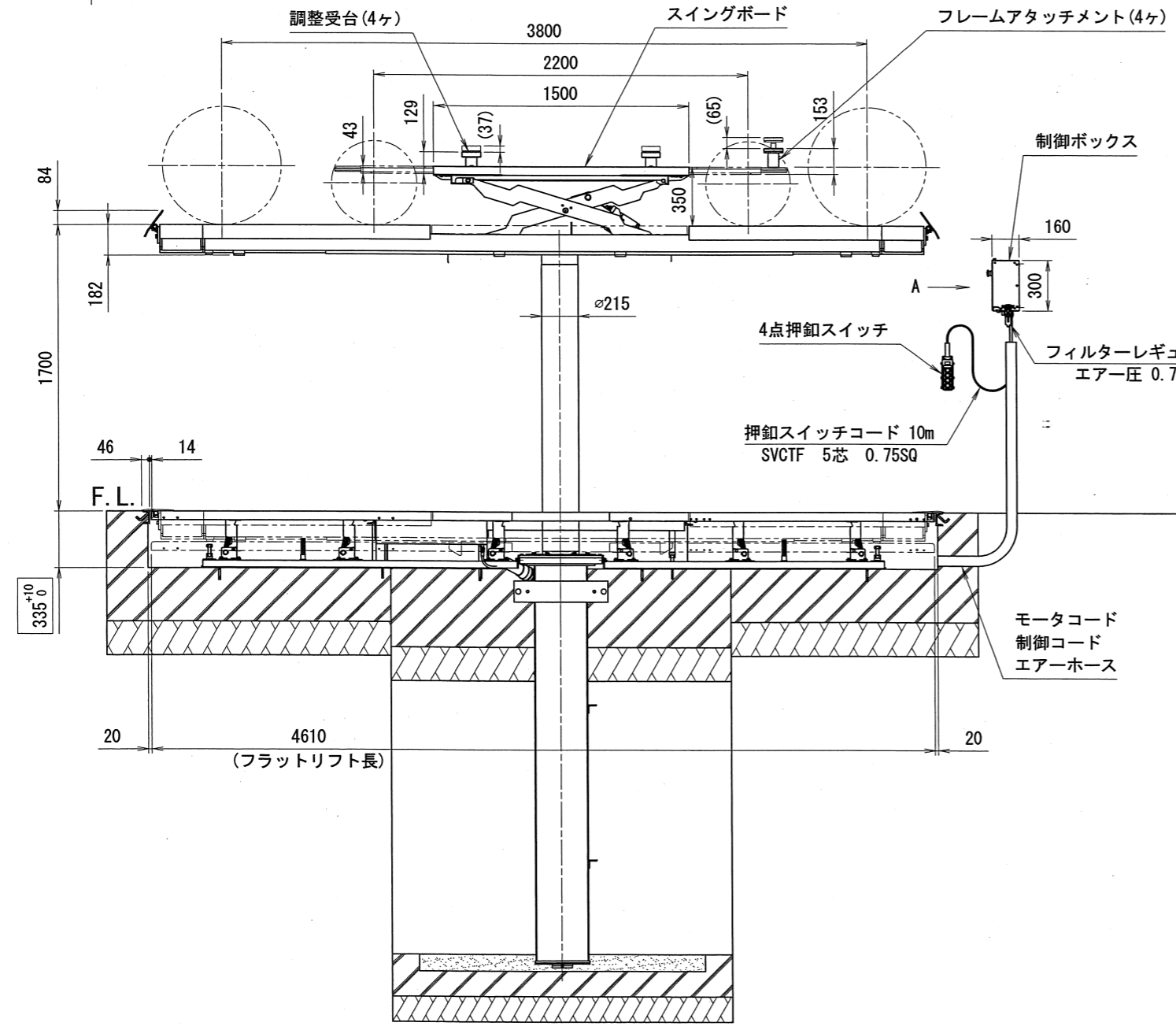


仕様	
型式	FL40UFL
能力	下段リフト 4000kg
	上段リフト 3000kg
揚程	下段リフト 1700mm
	上段リフト 350mm
上昇時間	下段リフト 約67秒 (60Hz) / 約80秒 (50Hz)
	上段リフト 約5秒 (60Hz) / 約6秒 (50Hz)
下降時間	下段リフト 約40秒
	上段リフト 約3秒
電源	3相 200V
モータ	2.2kW 4P・5分定格
駆動方法	電動油圧式
操作方法	押釦スイッチ (操作電圧24V)
総油量	21L (ISOVG32 油圧作動油)
エア圧	0.7~1.0 MPa
自重	4250kg
車両重量 (含衝撃荷重)	4800kg
総重量	9050kg



口の寸法はピット寸法です。

出図
23.12.26
技術部

承認		技術部 23.12.26 新渡		株式会社スギヤス	
品名		FL40UFL仕様図		-021000-07	
図番		FL40UFL		2023/12/15	
日付		2023/12/15		FREE	
製図		石川恵		A2	

訂正 年月日 記 事 担当承認 図