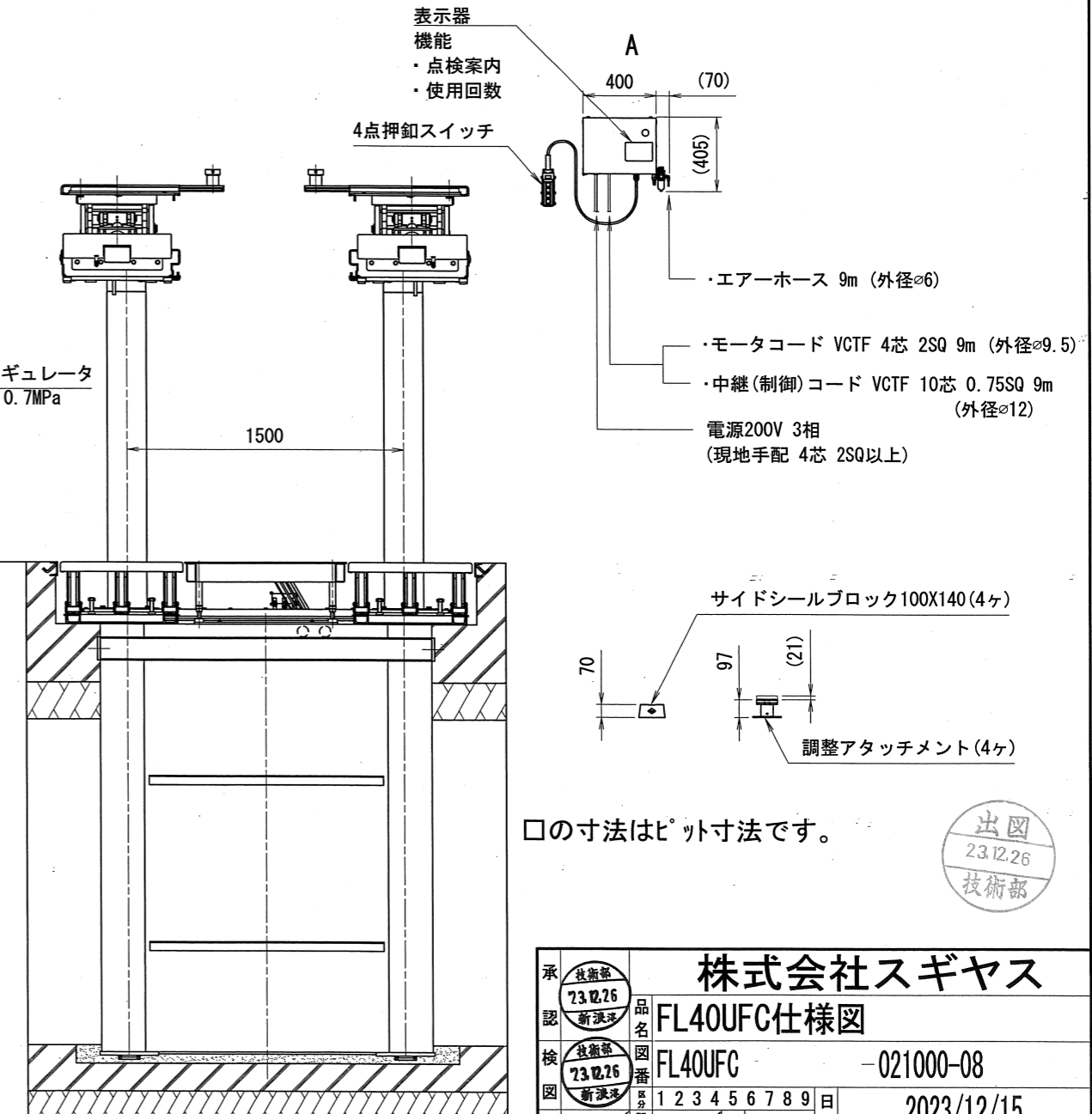
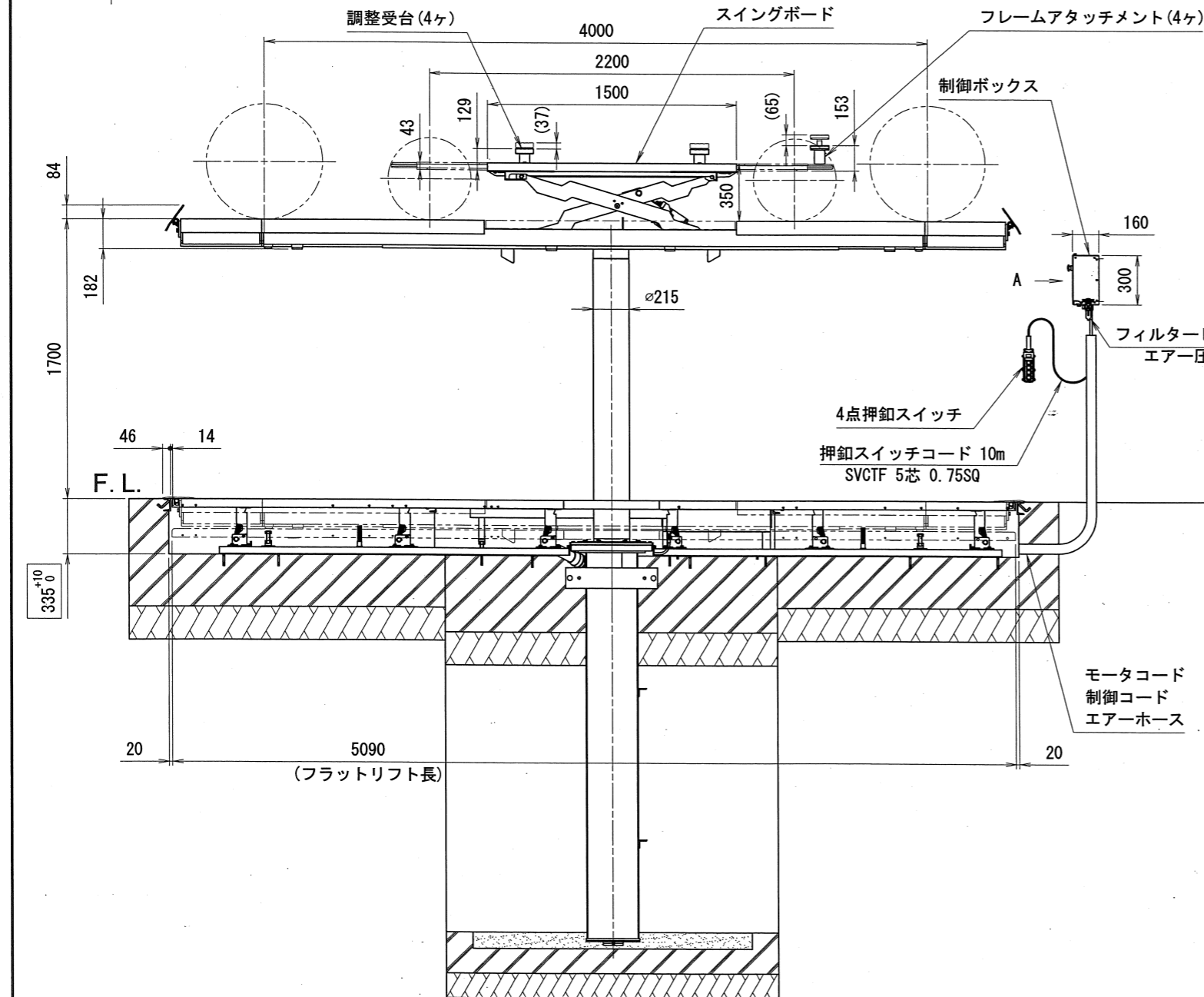


仕様	
型式	FL40UFC
能力	下段リフト 4000kg
	上段リフト 3000kg
揚程	下段リフト 1700mm
	上段リフト 350mm
上昇時間	下段リフト 約67秒 (60Hz) / 約80秒 (50Hz)
	上段リフト 約5秒 (60Hz) / 約6秒 (50Hz)
下降時間	下段リフト 約40秒
	上段リフト 約3秒
電源	3相 200V
モータ	2.2kW 4P・5分定格
駆動方法	電動油圧式
操作方法	押釦スイッチ (操作電圧24V)
総油量	21L (ISOVG32 油圧作動油)
エア圧	0.7~1.0MPa
自重	4410kg
車両重量 (含衝撃荷重)	4800kg
総重量	9210kg



口の寸法はピット寸法です。

出図
23.12.26
技術部

承認	技術部 23.12.26 新渡	品名	株式会社スギヤス FL40UFC仕様図
検	技術部 23.12.26 新渡	品番	FL40UFC
図		番	-021000-08
検		日付	2023/12/15
図		製	石川恵
		尺	FREE
		度	A2

訂正年月日 記 事 担当承認