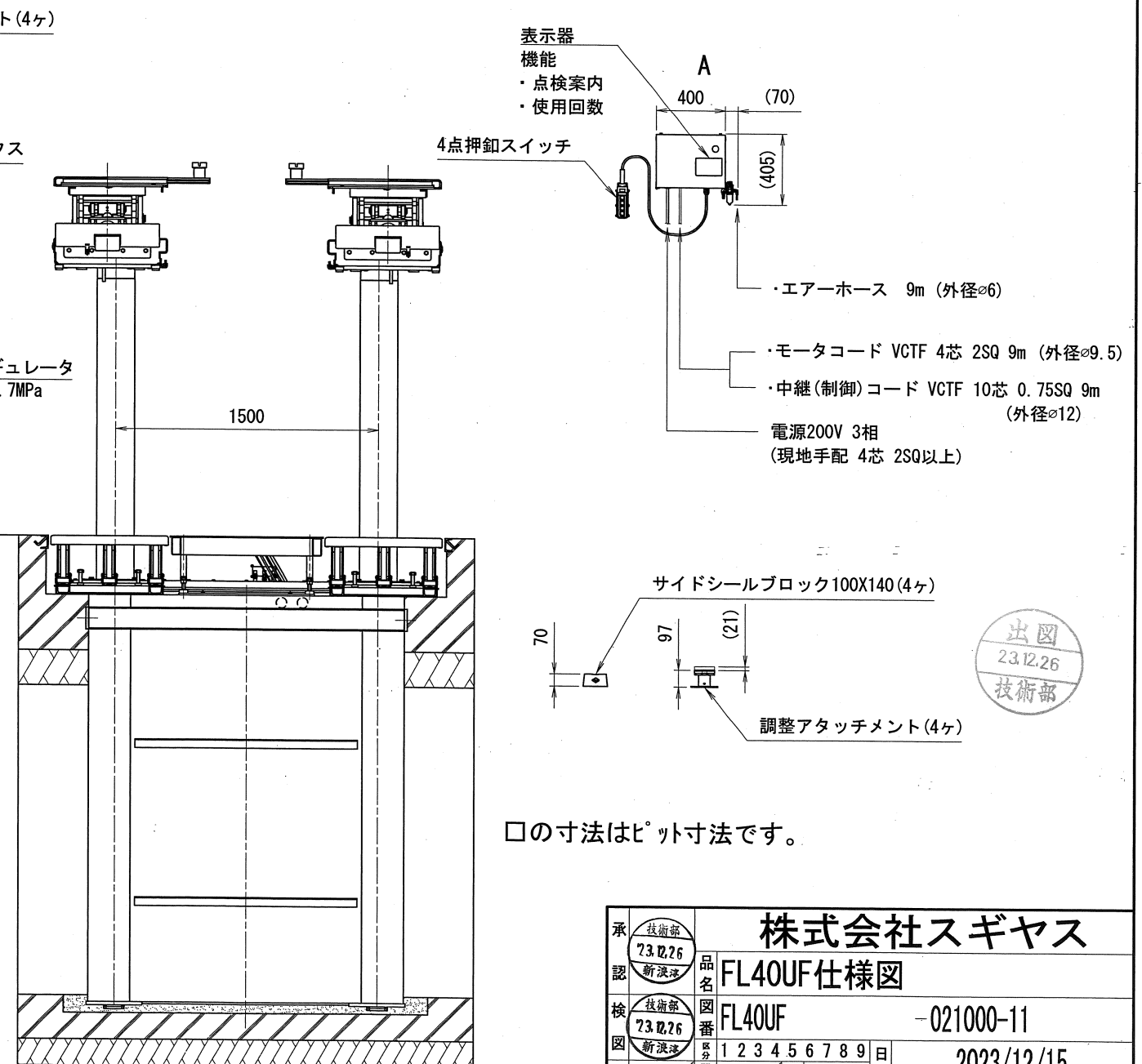
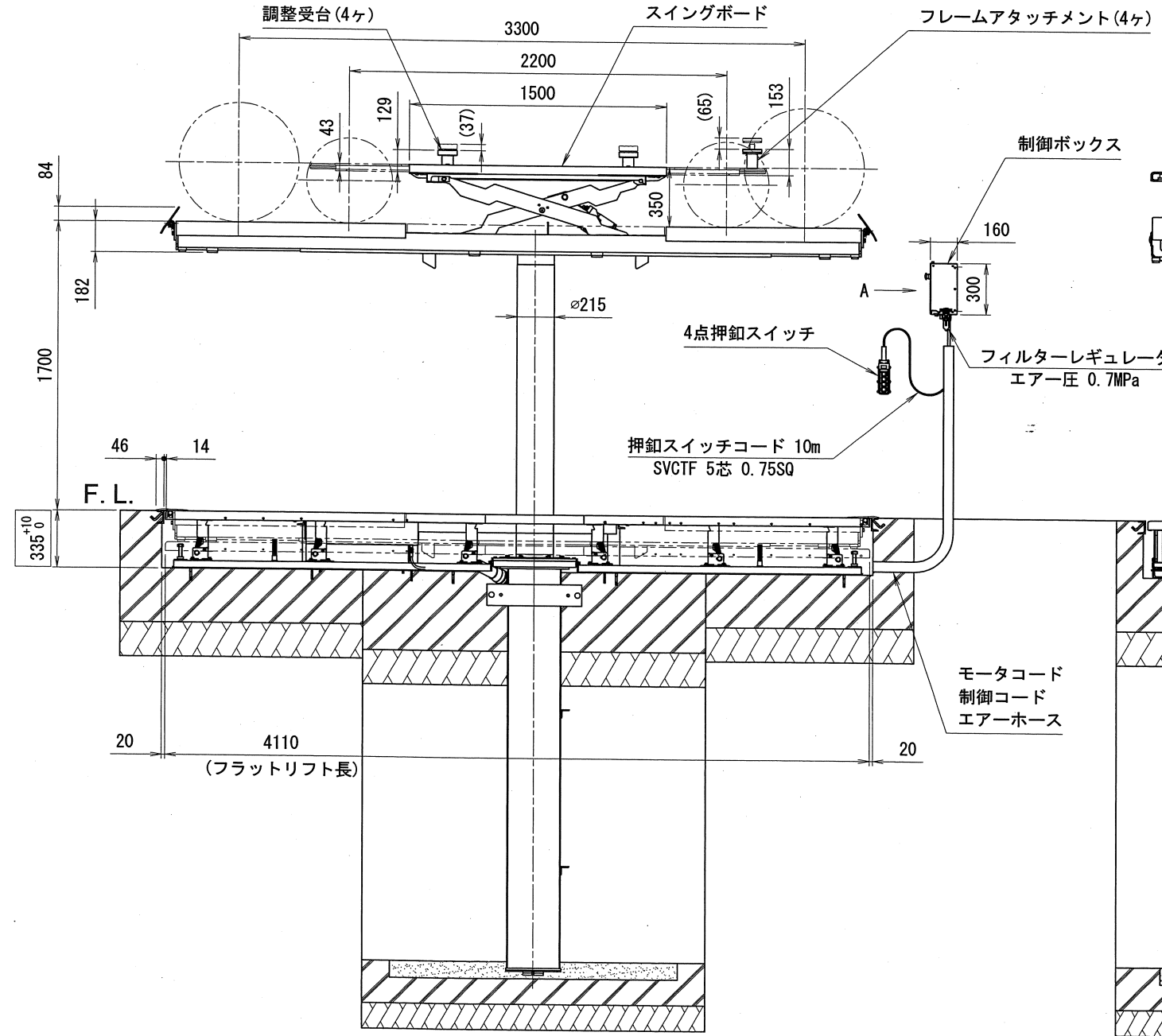
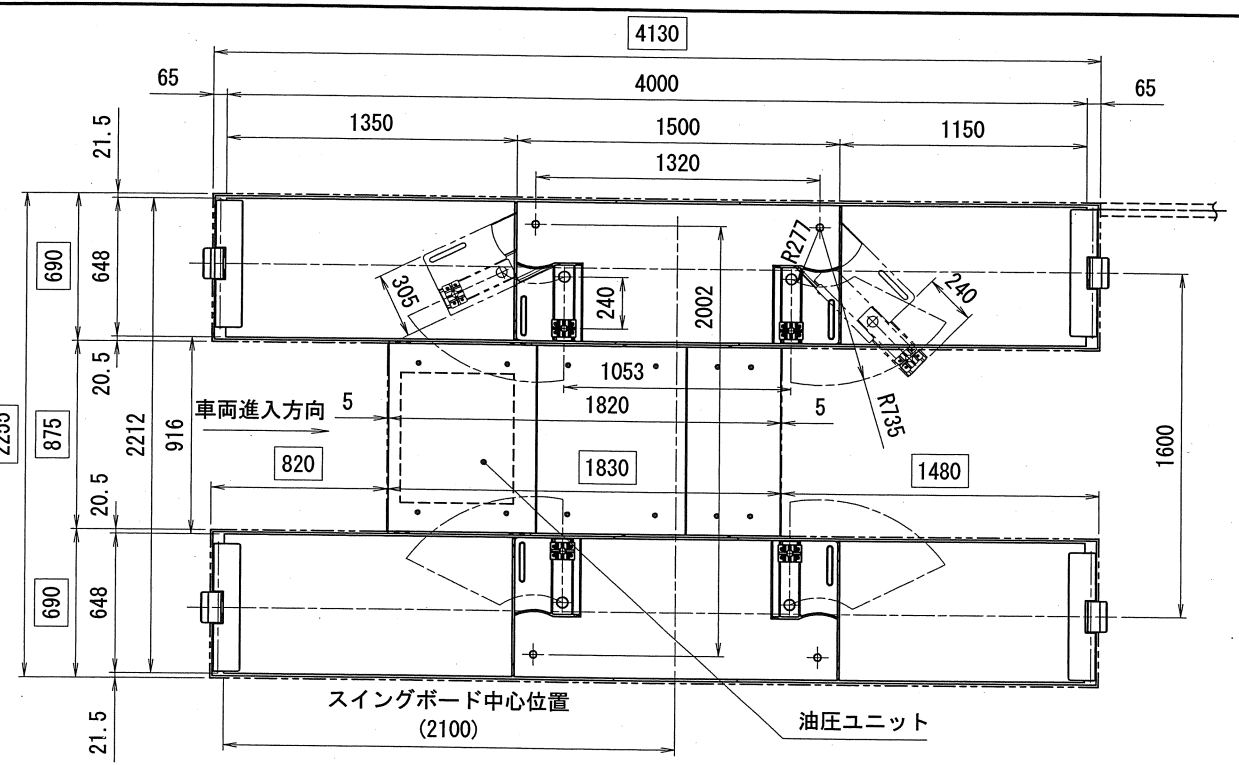


仕様	
型式	FL40UF
能力	下段リフト 4000kg
	上段リフト 3000kg
揚程	下段リフト 1700mm
	上段リフト 350mm
上昇時間	下段リフト 約67秒(60Hz)/約80秒(50Hz)
	上段リフト 約5秒(60Hz)/約6秒(50Hz)
下降時間	下段リフト 約40秒
	上段リフト 約3秒
電源	3相 200V
モータ	2.2kW 4P・5分定格
駆動方法	電動油圧式
操作方法	押釦スイッチ(操作電圧24V)
総油量	21L(ISOVG32 油圧作動油)
エア圧	0.7~1.0 MPa
自重	4105kg
車両重量(含衝撃荷重)	4800kg
総重量	8905kg



口の寸法はピット寸法です。

出図  
23.12.26  
技術部

承認	技術部 73.12.26 新渡	品名	株式会社スギヤス FL40UF仕様図
検図	技術部 73.12.26 新渡	図番	FL40UF -021000-11
検図		日付	2023/12/15
検図		製図	石川恵
検図		尺度	FREE
検図		紙張	A2

訂正年月日 記 事 担当承認