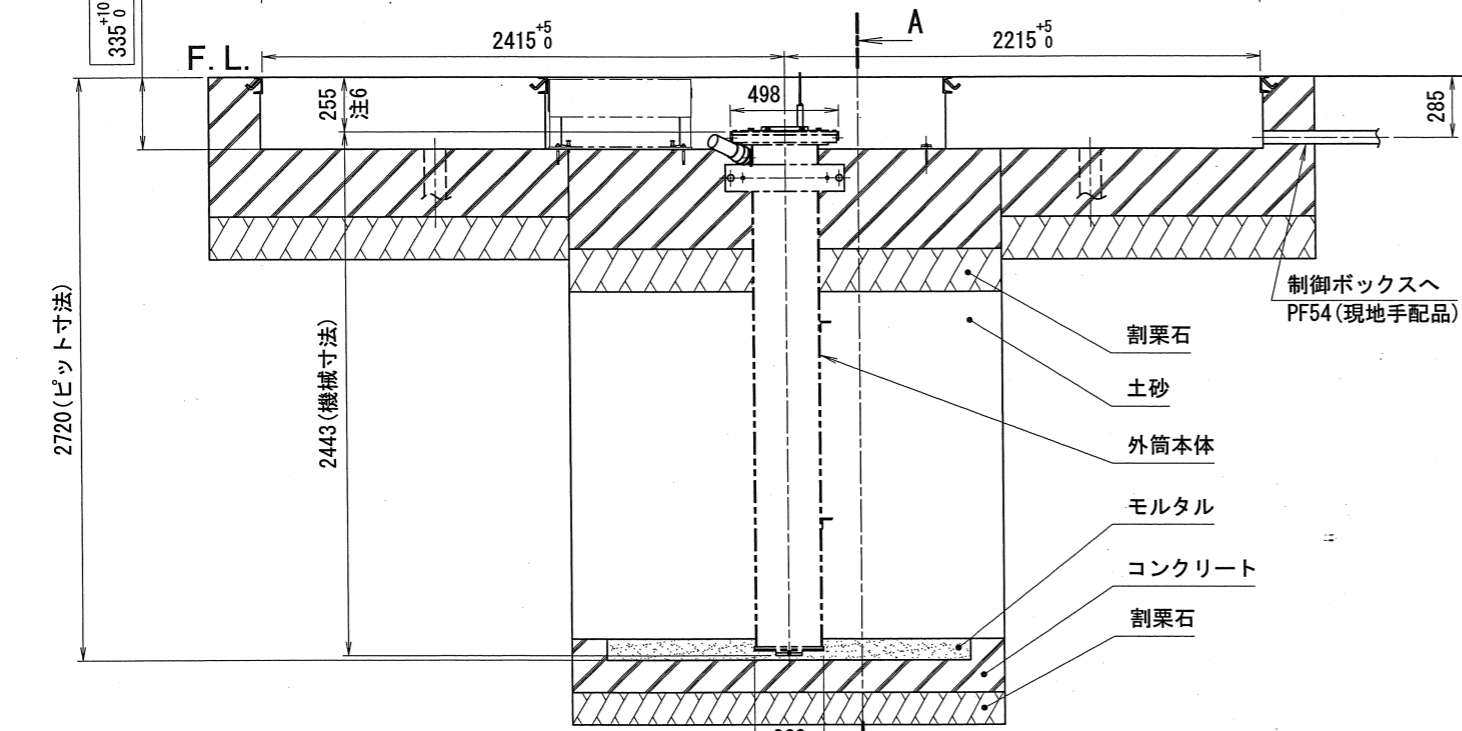
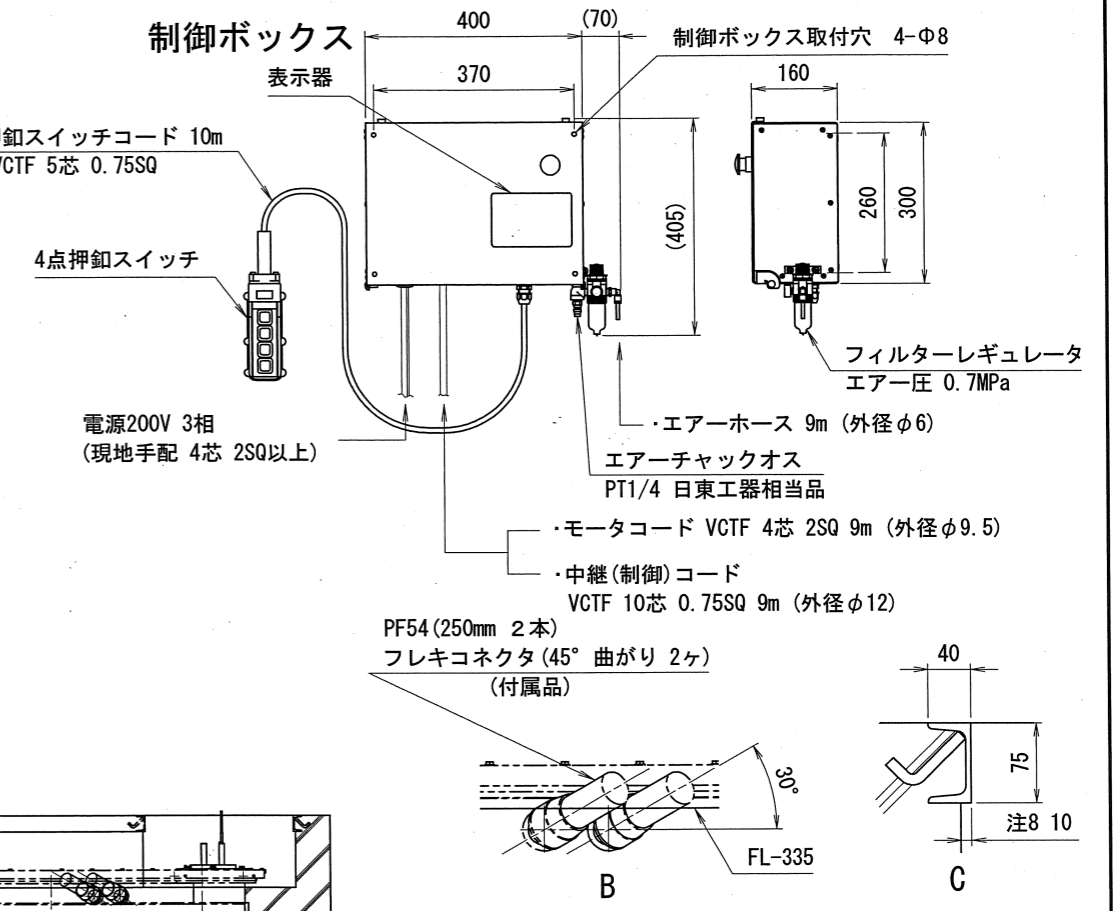
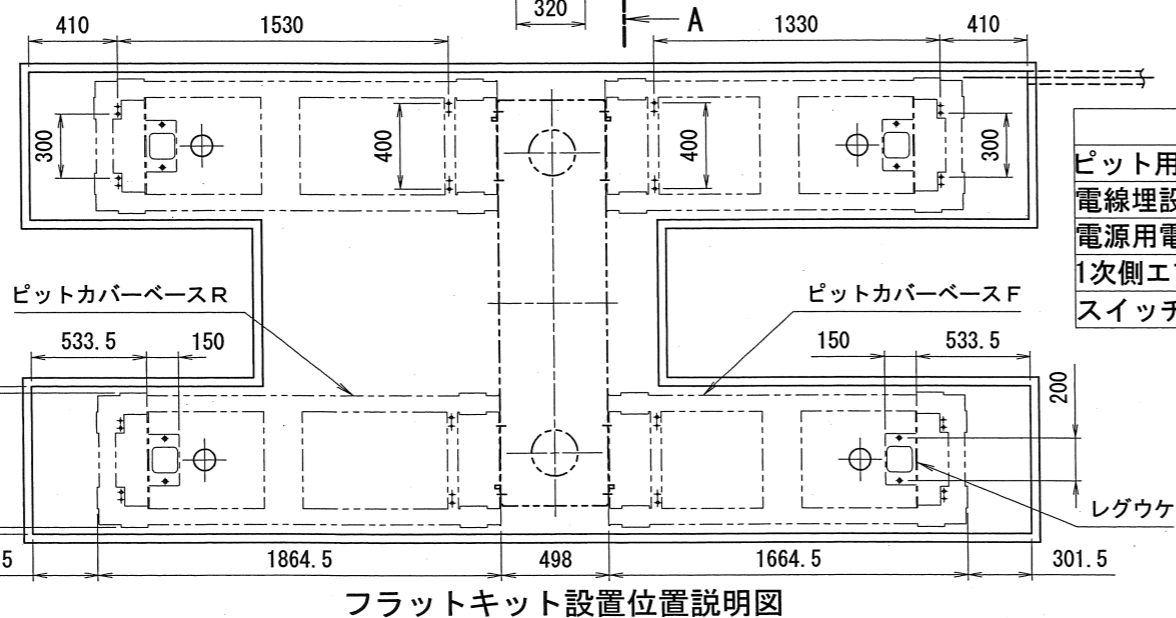


- エアホース 1本
- 中継コード (動力線) 1本
- 中継コード (制御線) 1本



- 注1: ピット内は水勾配をとり、完全に排水できること。
 注2: 電源は、3相200V・15A以上、エアーは0.7~1.0 MPaをそれぞれ制御ボックスに供給できること。
 注3: 本体・制御ボックス間は、ピット端から直線で3m以内のこと。
 注4: 基礎工事のコンクリート工法及び寸法は地盤の強弱により異なるので、ベース底面に合わせて8.5TONの荷重が加えられても亀裂・破損・沈下等が起こらない様施工のこと。
 注5: PF管は本体に付属していません。
 注6: 255mmの寸法は連結ケース上面高さです。
 注7: の寸法はピット寸法です。コンクリートを埋め戻すときには、この寸法が歪まないように処置して下さい。
 注8: コンクリートがみぞ形鋼の面より内側へ出ないこと。



- 現地手配品目
- ピット用コーナーチャンネル みぞ形鋼 75X40 20m以上
 - 電線埋設用PF管、4m以上
 - 電源用電気コード、4芯 2SQ
 - 1次側エアー配管、3/8以上 (0.7MPa以上1.0MPa以下)
 - スイッチコード用収納ハンガー

出図
23.12.26
技術部

承認	技術部 23.12.26 新渡	品名	株式会社スギヤス FL30HUFL基礎図	
検図	技術部 23.12.26 新渡	図番	FL30HUFL	-022000-05
検図		日付	2023/12/15	
検図		製図	石川恵	FREE
訂正	年月日	記	事	担当承認