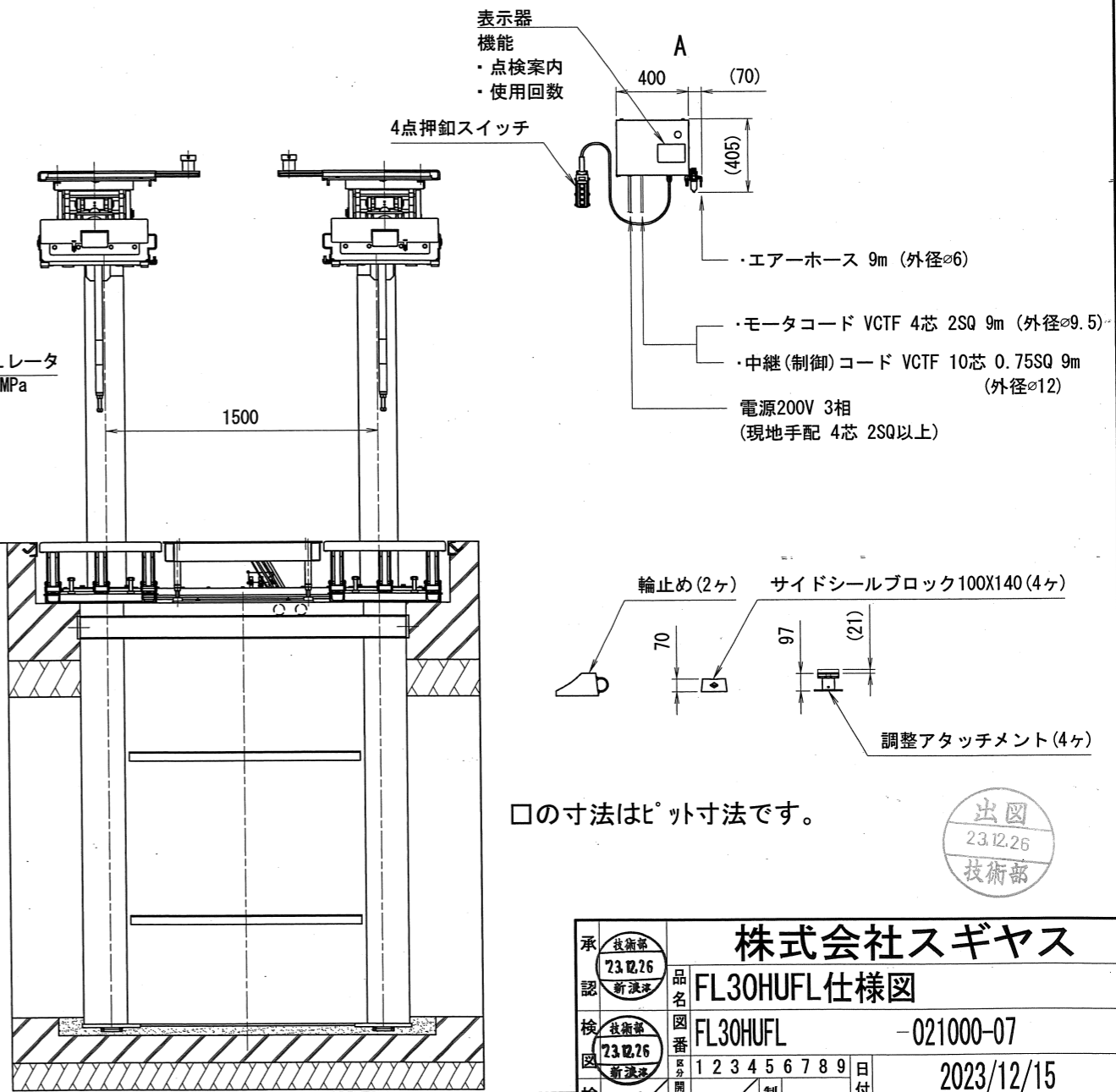
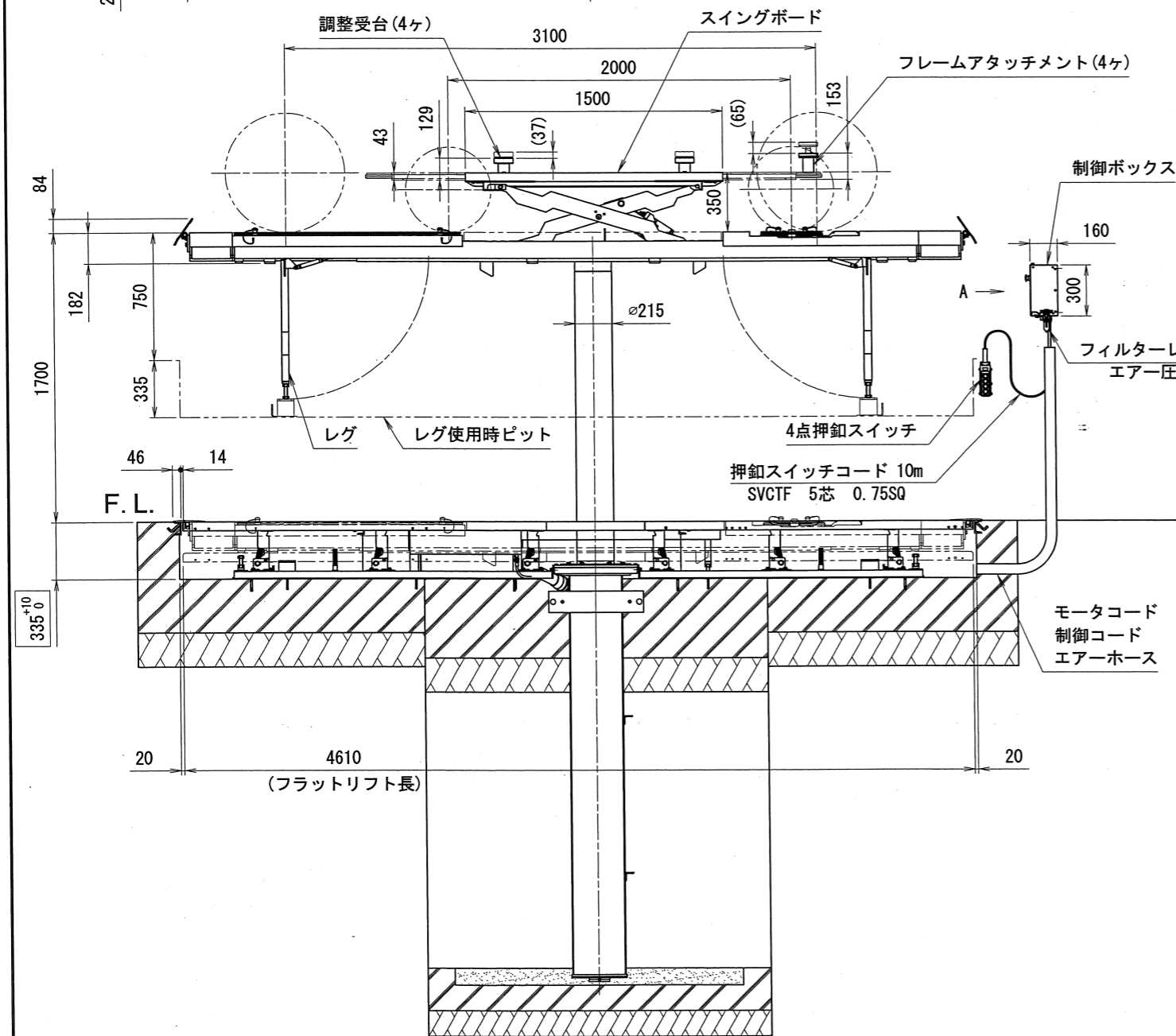


| 仕様 | |
|-------------|-----------------------------|
| 型式 | FL30HUFL |
| 能力 | 下段リフト 3000kg |
| | 上段リフト 3000kg |
| 揚程 | 下段リフト 1700mm |
| | 上段リフト 350mm |
| 上昇時間 | 下段リフト 約67秒(60Hz)/約80秒(50Hz) |
| | 上段リフト 約5秒(60Hz)/約6秒(50Hz) |
| 下降時間 | 下段リフト 約40秒 |
| | 上段リフト 約3秒 |
| 電源 | 3相 200V |
| モータ | 2.2kW 4P・5分定格 |
| 駆動方法 | 電動油圧式 |
| 操作方法 | 押釦スイッチ(操作電圧24V) |
| 総油量 | 21L(ISOVG32 油圧作動油) |
| エア圧 | 0.7~1.0MPa |
| 自重 | 4425kg |
| 車両重量(含衝撃荷重) | 3600kg |
| 総重量 | 8025kg |



口の寸法はピット寸法です。

出図
23.12.26
技術部

| | |
|-----------------------------|------------------------------------|
| 承認 技術部 23.12.26 新渡 | 品名 FL30HUFL仕様図 |
| 検図 技術部 23.12.26 新渡 | 図番 FL30HUFL -021000-07 |
| 検図 | 1 2 3 4 5 6 7 8 9 日付 2023/12/15 |
| 検図 | 製図 石川恵 FREE A2 |

訂正年月日 記 事 担当承認