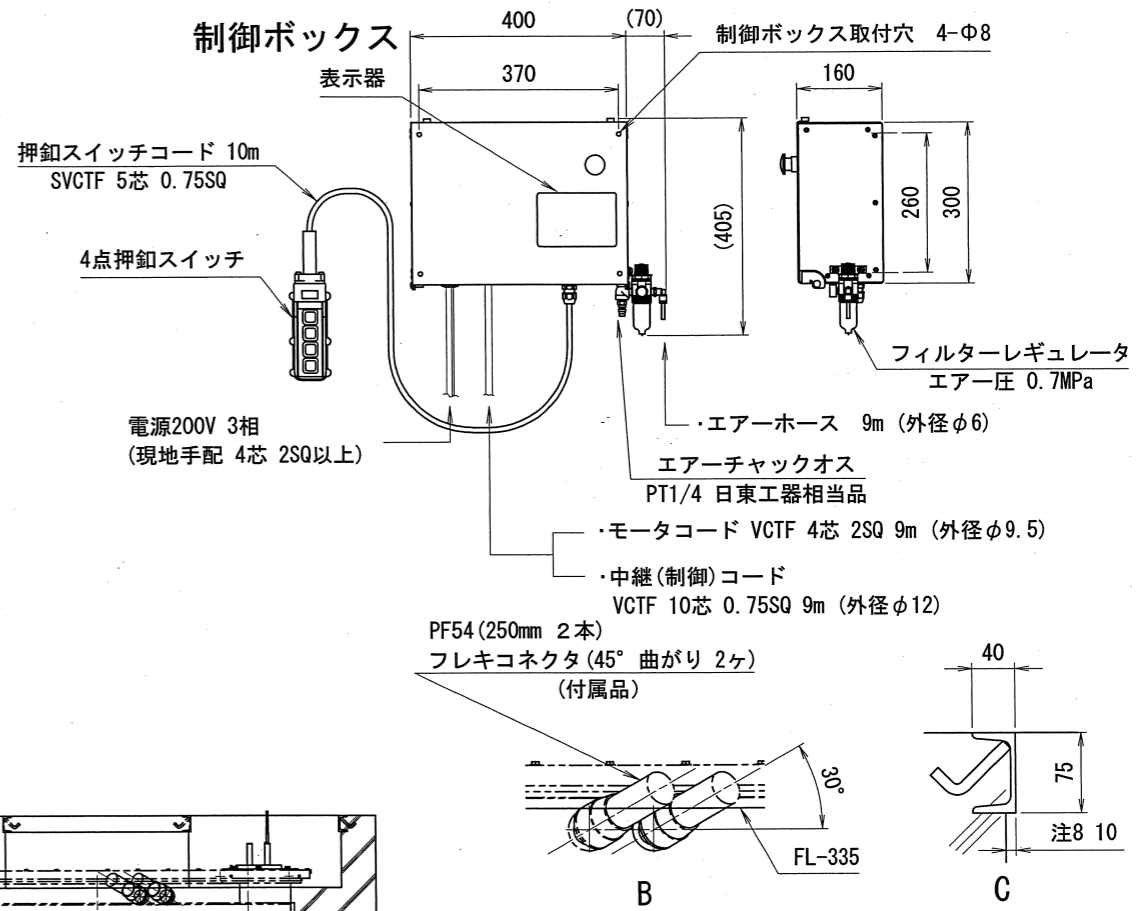


フラットキット設置位置説明図

現地手配品目	
ピット用コーナーチャンネル	みぞ形鋼 75X40 15m以上
電線埋設用PF管	4m以上
電源用電気コード	4芯 2SQ以上
1次側エア配管	3/8以上 (0.7MPa以上1.0MPa以下)
スイッチコード用収納ハンガー	



- 注1: ピット内は水勾配をとり、完全に排水できること。
- 注2: 電源は、3相200V・15A以上、エアは0.7~1.0MPaをそれぞれ制御ボックスに供給できること。
- 注3: 本体・制御ボックス間は、ピット端から直線で3m以内のこと。
- 注4: 基礎工事のコンクリート工法及び寸法は地盤の強弱により異なるので、ベース底面に合わせて8.5TONの荷重が加えられても亀裂・破損・沈下等が起こらない様施工のこと。
- 注5: PF管は本体に付属していません。
- 注6: 255mmの寸法は連結ケース上面高さです。
- 注7: の寸法はピット寸法です。コンクリートを埋め戻すときには、この寸法が歪まないように処置をして下さい。
- 注8: コンクリートが、みぞ形鋼の面より内側へ出ないこと。

出図
23.12.26
技術部

承認	技術部 23.12.26 新渡	株式会社スギヤス	
品名	FL30HUFJ基礎図	図番	FL30HUFJ -023000-05
検	技術部 23.12.26 新渡	日付	2023/12/15
製	石川 恵	価格	FREE
図		規格	A2

訂正	年月日	記	事	担当承認
----	-----	---	---	------