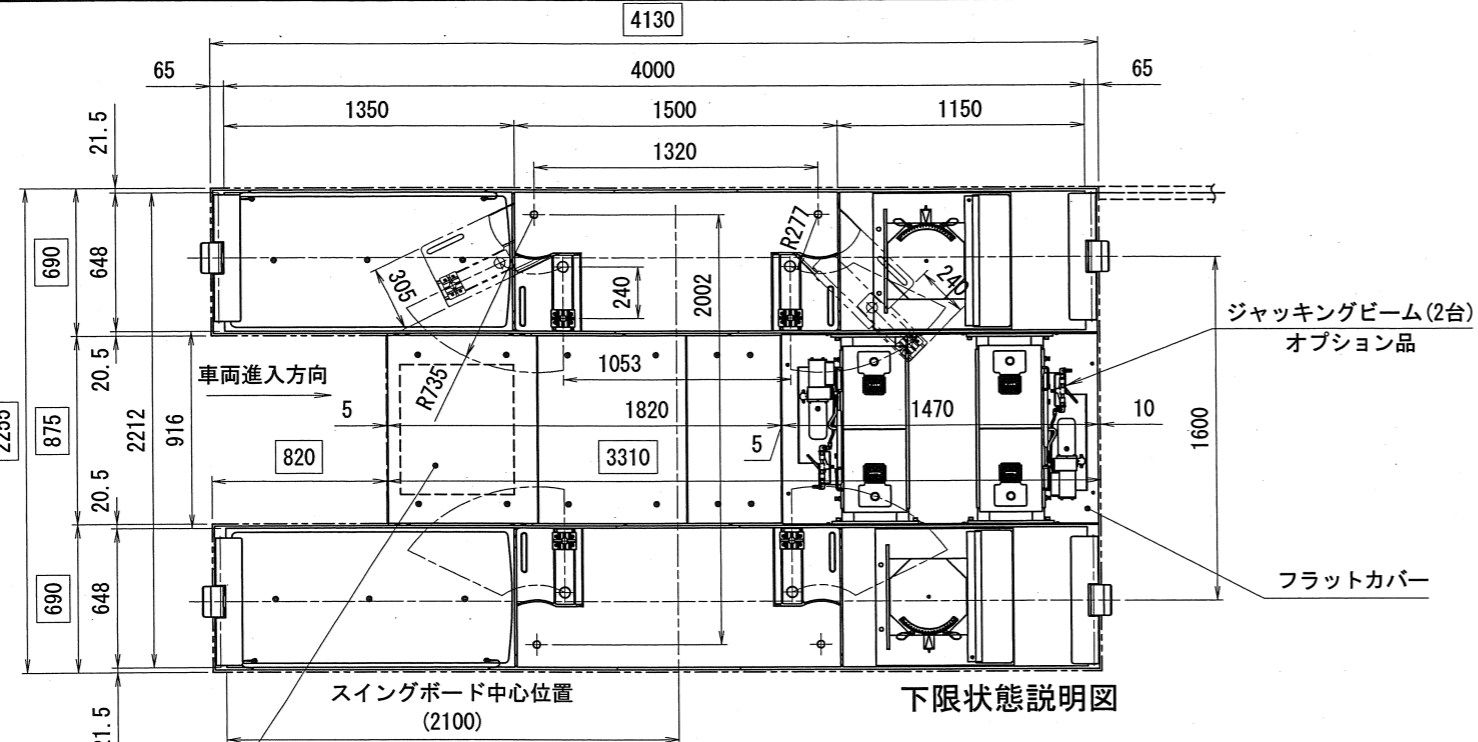
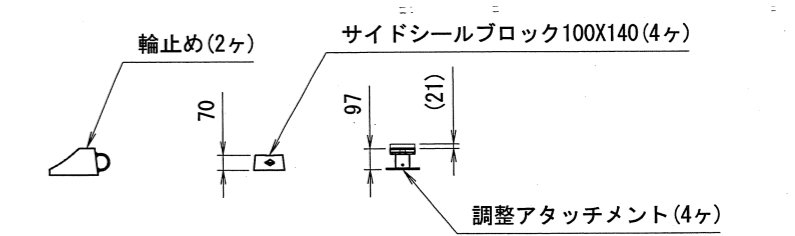
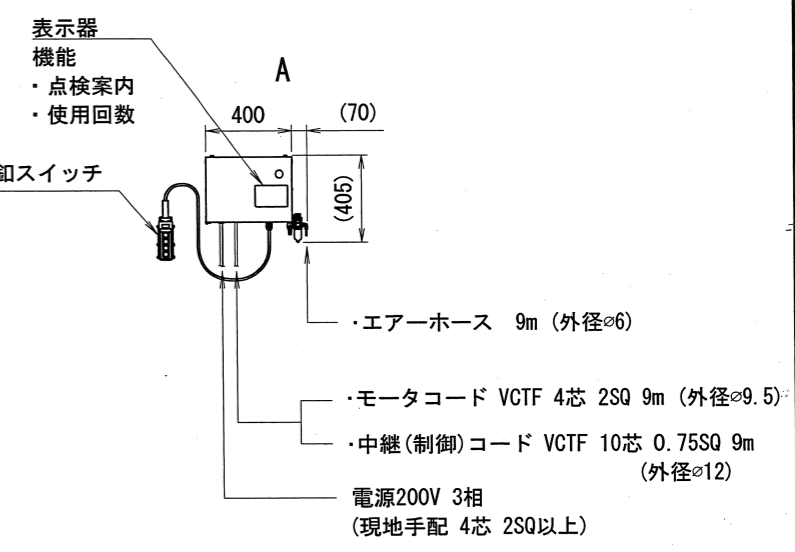
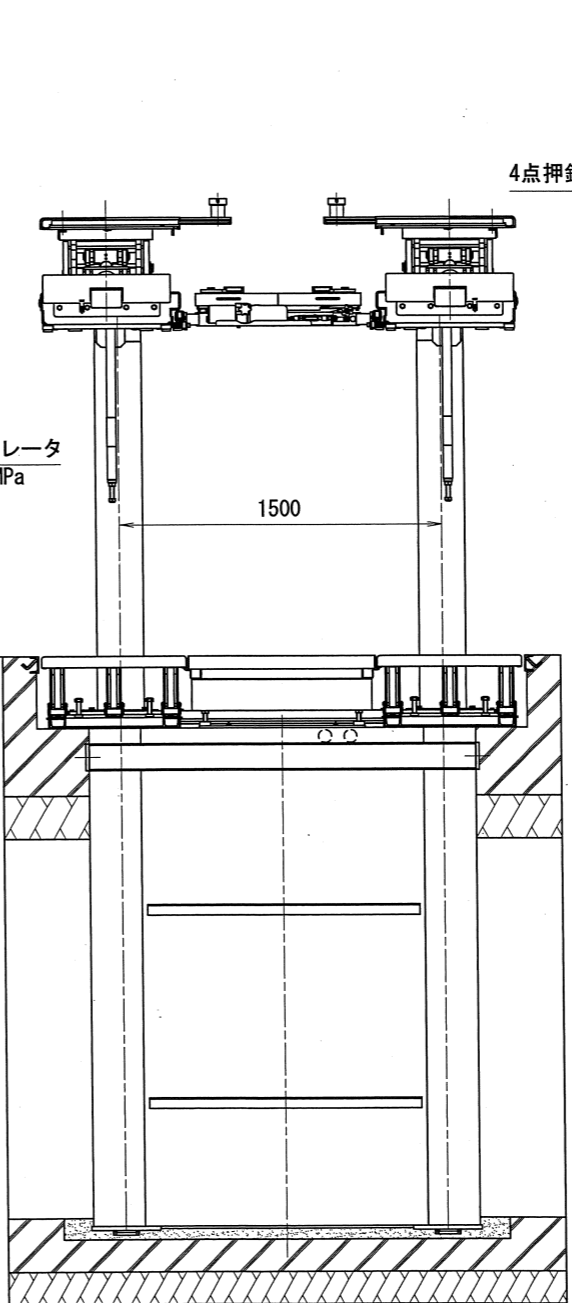
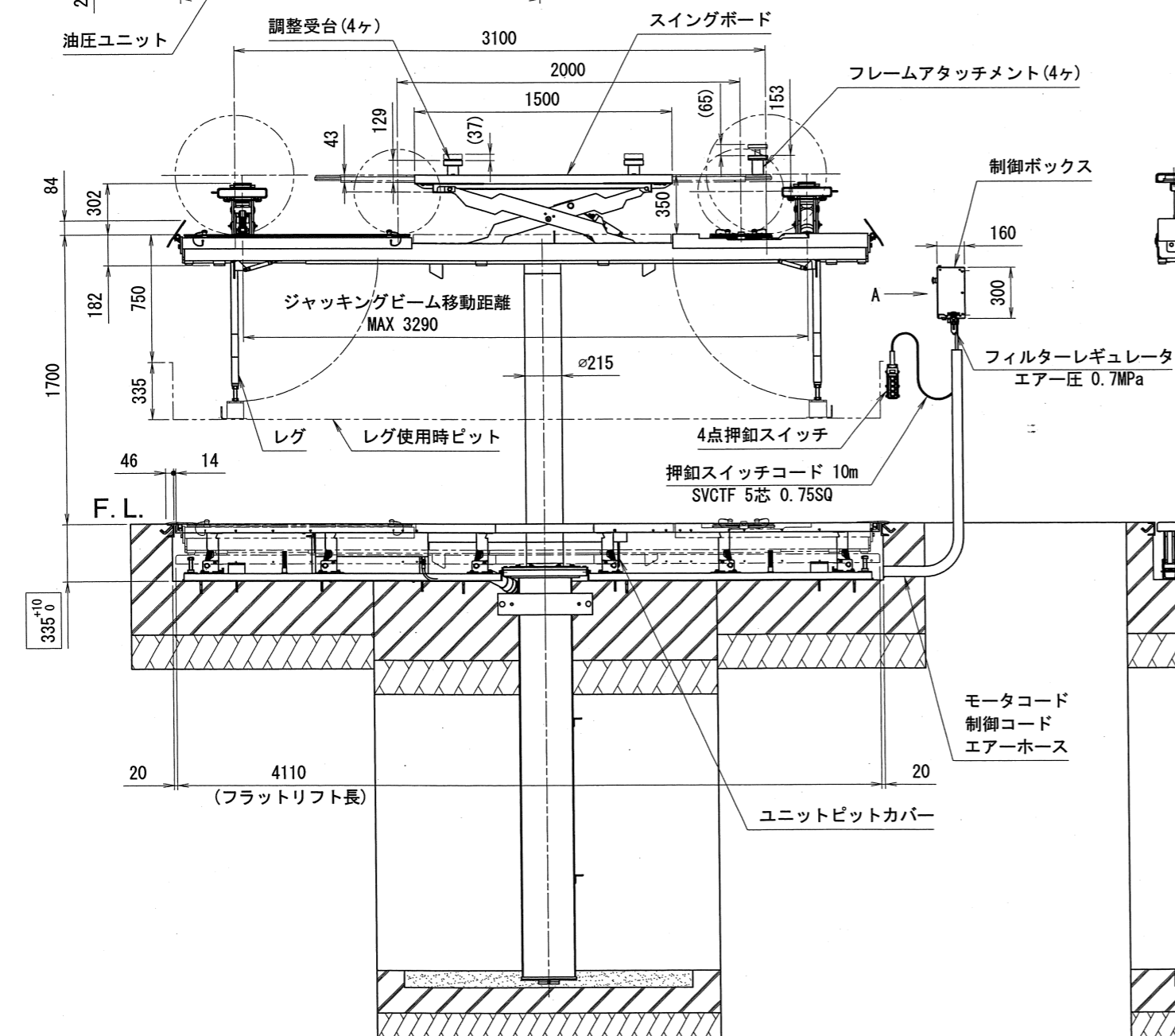


仕様	
型式	FL30HUFJ
能力	下段リフト 3000kg
	上段リフト 3000kg
揚程	下段リフト 1700mm
	上段リフト 350mm
上昇時間	下段リフト 約67秒 (60Hz) / 約80秒 (50Hz)
	上段リフト 約5秒 (60Hz) / 約6秒 (50Hz)
下降時間	下段リフト 約40秒
	上段リフト 約3秒
電源	3相 200V
モータ	2.2kW 4P・5分定格
駆動方法	電動油圧式
操作方法	押釦スイッチ (操作電圧24V)
総油量	21L (ISOVG32 油圧作動油)
エア圧	0.7~1.0MPa
自重	4640kg
車両重量 (含衝撃荷重)	3600kg
総重量	8240kg



下限状態説明図



口の寸法はピット寸法です。



承認	技術部 23.12.26 新渡	品名	株式会社スギヤス FL30HUFJ仕様図
検図	技術部 23.12.26 新渡	図番	FL30HUFJ -021000-10
検		日付	2023/12/15
図		製	石川 恵
事		尺	FREE
記		度	A2

訂正年月日 記 事 担当承認 図