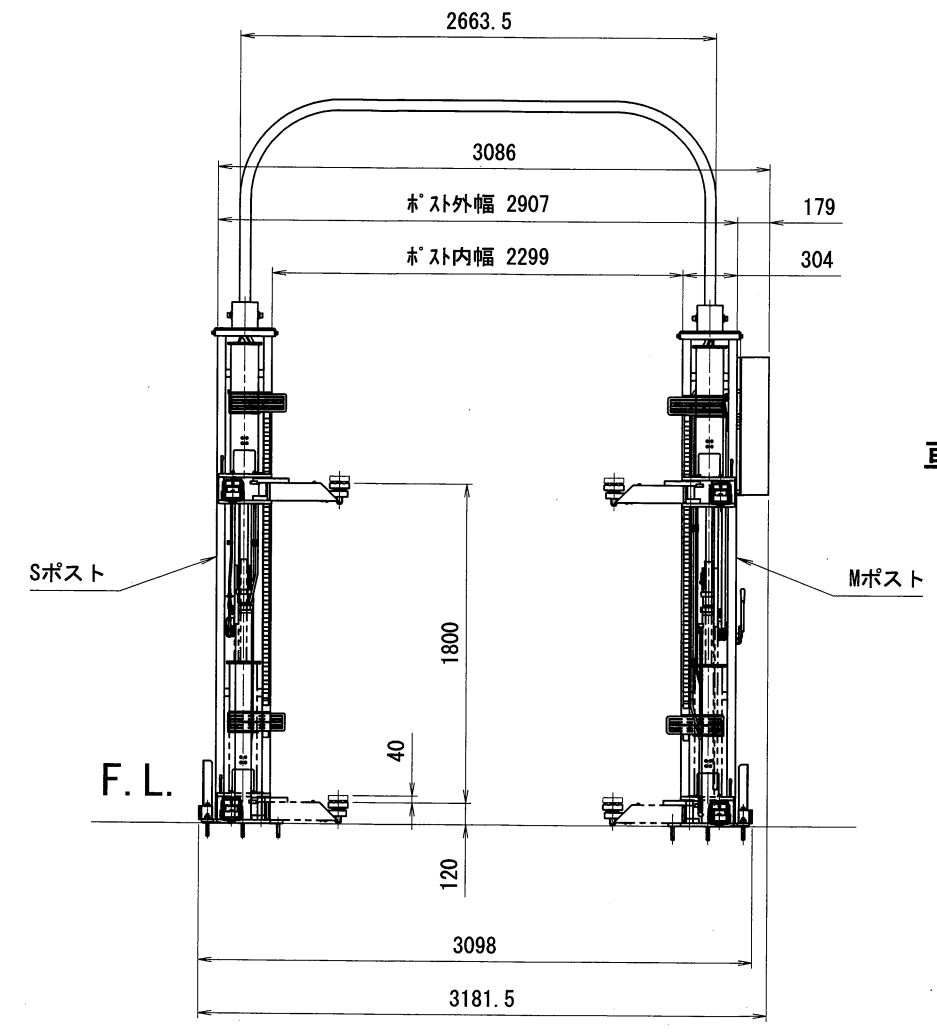
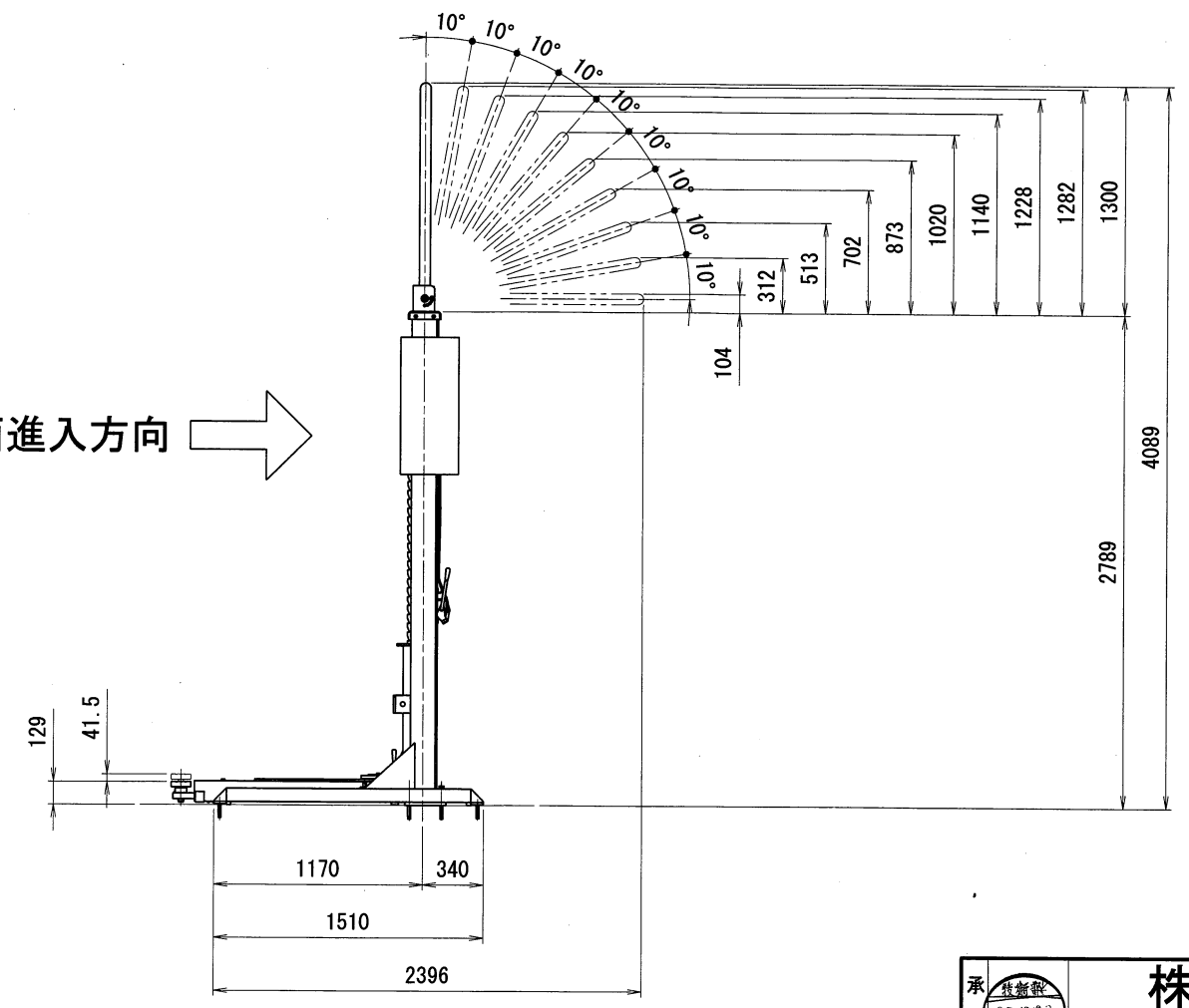


仕様	
型式	FF30N-N
最大荷重	3000kgs
揚程	1800mm
操作方法	レバースイッチ
電源	三相 200V (50/60Hz)
モーター	1.5KW 4P (10分定格)
上昇時間	約48秒(50Hz, 定格負荷) 約40秒(60Hz, 定格負荷)
オイル	ISOVG32 油圧作動油
総油量	11L



車両進入方向 →



出図
13.10.31
技術部

株式会社スギヤス														
FF30N-N仕様図														
FF30N -020000-10														
承認	特許部	13.10.28	品名	1	2	3	4	5	6	7	8	9	日付	2013/10/01
検	技術	13.10.23	図番	1	2	3	4	5	6	7	8	9	製	岡田
検	機山	13.10.09	図	1	2	3	4	5	6	7	8	9	日付	1:30
訂正	年月日	記	事	担当承認										