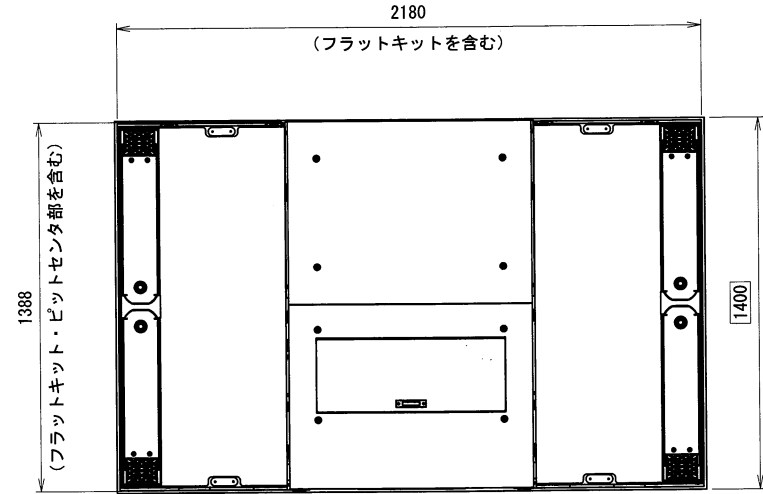
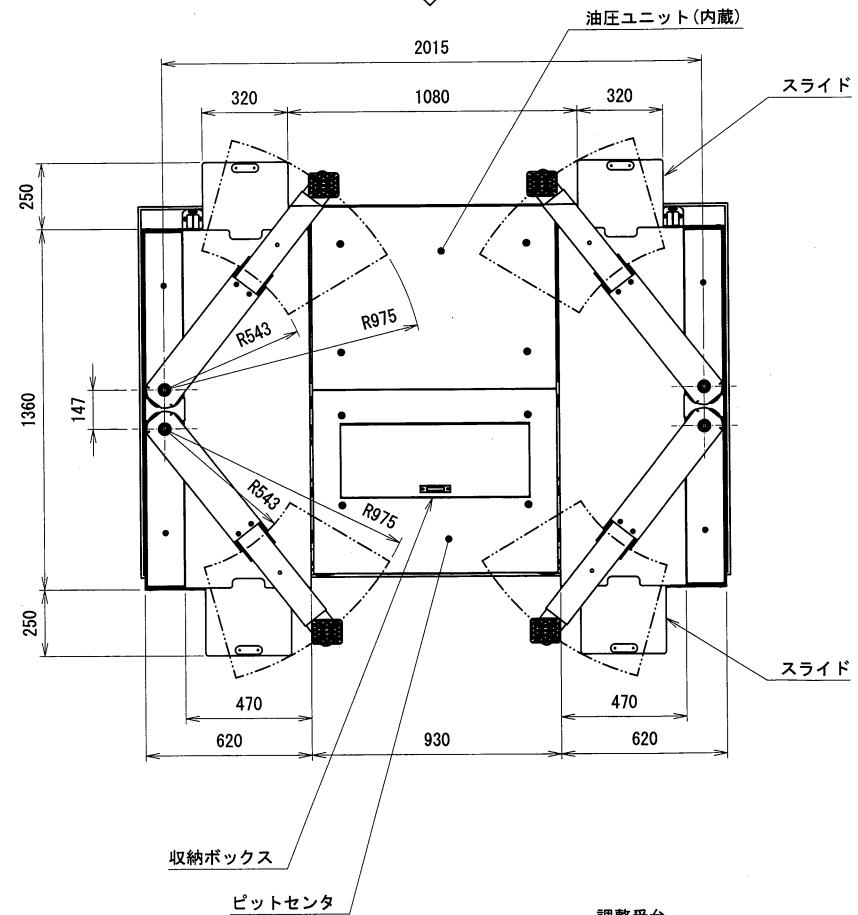
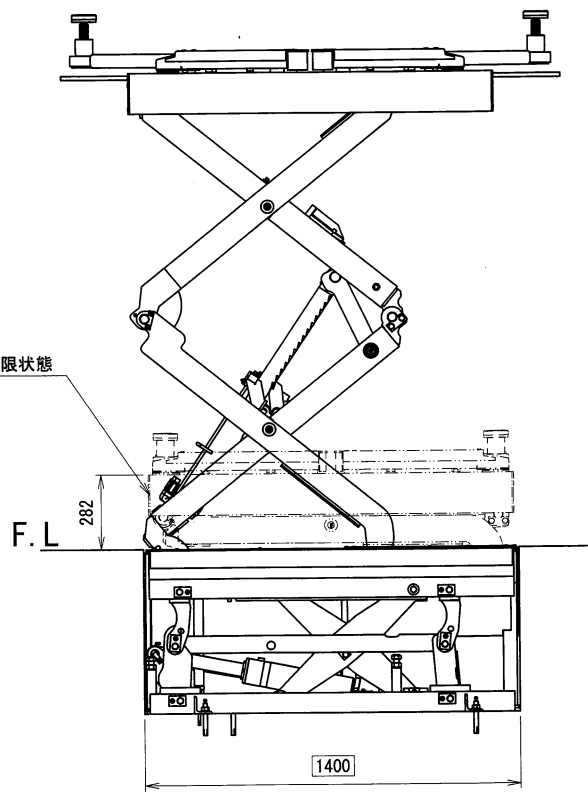
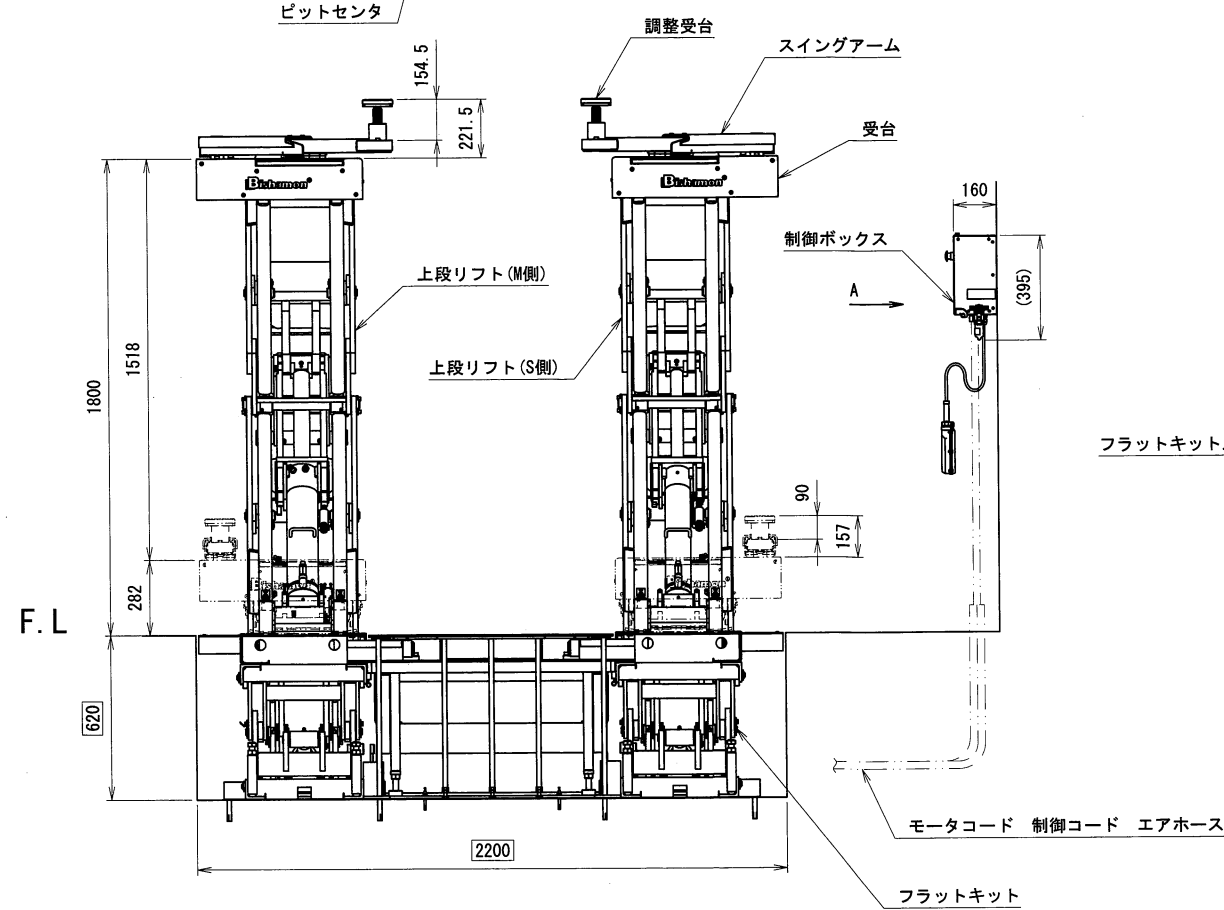


車両進入方向 ↓

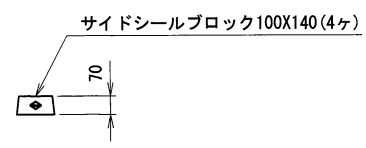
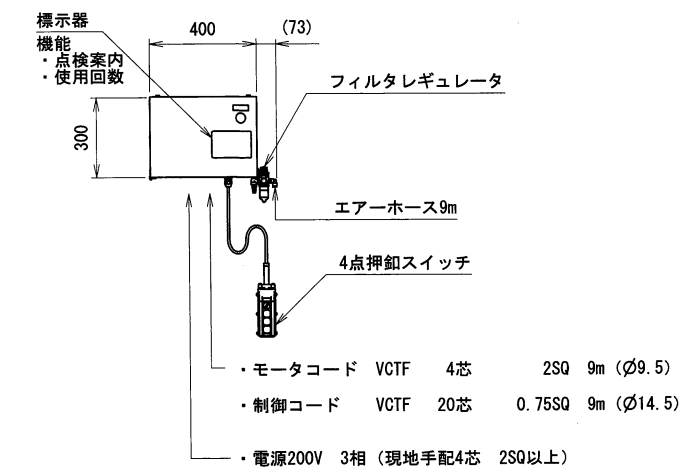


下限状態説明図

仕様		
型式	ESC32UF	
能力	3200kgs	
揚程	1800mm (上段リフト1518mm+フラットキット282mm)	
上昇時間 (3200kg負荷時)	上段リフト	約45秒(60Hz) 約54秒(50Hz)
	フラットキット	約27秒(60Hz) 約32秒(50Hz)
下降時間 (3200kg負荷時)	上段リフト	約40秒
	フラットキット	約16秒
自重	2150kgs	
車両重量 (含衝撃荷重)	3840kgs	
総重量	5990kgs	
電源	3相 200V	
モータ	2.2kw 4P・5分定格	
駆動方法	電動油圧式	
アーム昇降	エア一式	
操作方法	押釦スイッチ	
操作電圧	DC24V	
オイル	ISO規格VG32	
総油量	18L	
エア圧	0.7MPa	



A (1:20)



口の寸法はピット寸法です。

出図  
13.0.04  
技術部

株式会社スギヤス									
ESC32UF仕様図									
ESC32UF -021000-06									
1	2	3	4	5	6	7	8	9	日付
13.9.09									2013/09/09
製 岡田									尺 1:20

訂正	年月日	記事	担当承認