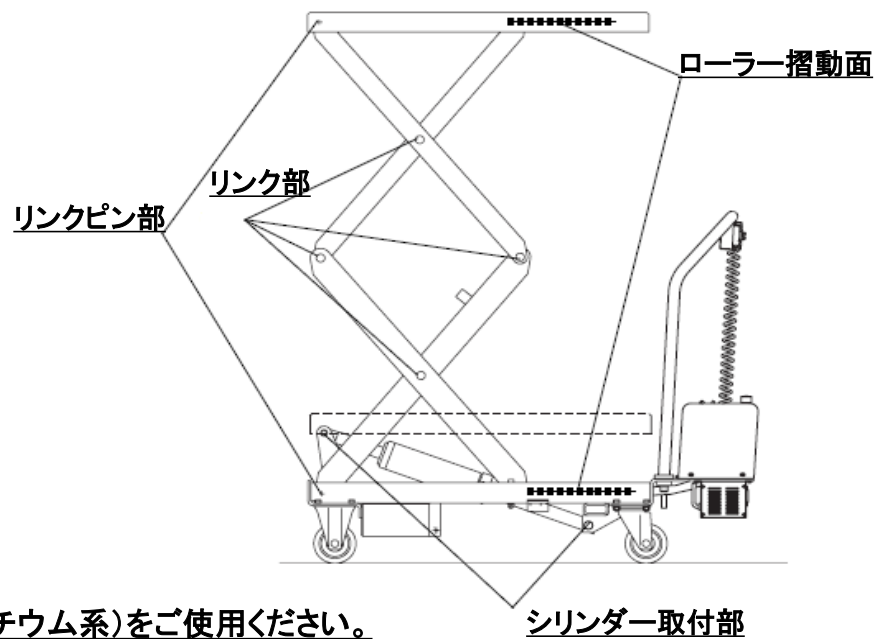


BXBタイプ給脂箇所説明



※1: グリスは工業用グリス(リチウム系)をご使用ください。

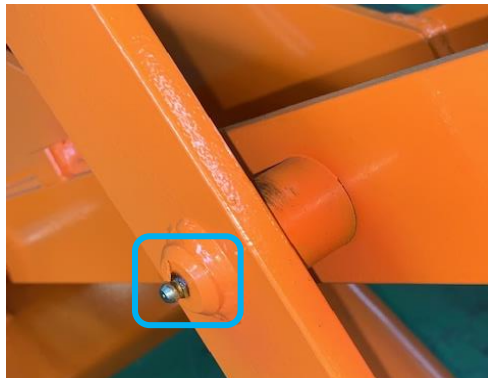
※2: 機種により給脂内容が異なります。

① リンク給脂箇所

- ・グリスニップルが取付いている場合は、グリスニップルに給脂ください。
- ・グリスニップルが取付いていない場合は、スプレータイプグリスで給脂ください。

【グリスニップルがある場合】

- ・グリスポンプを使用し、グリスニップルに給脂を行ってください。



【グリスニップルがない場合】

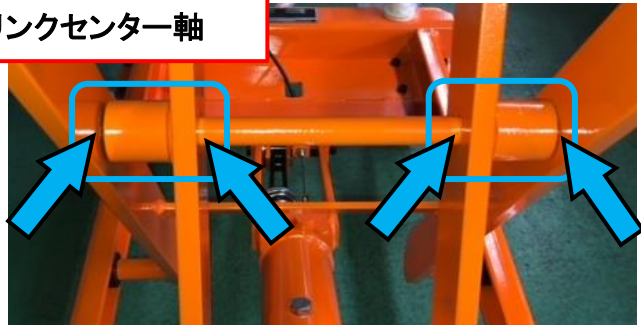
テーブル側回転軸



フレーム側回転軸

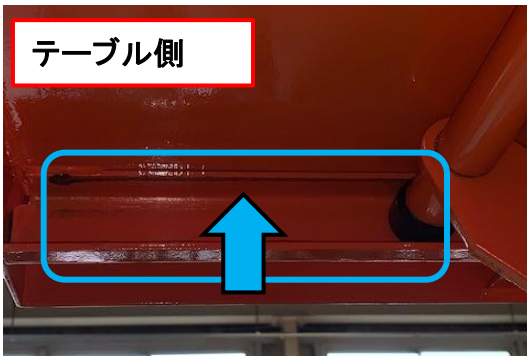


リンクセンター軸

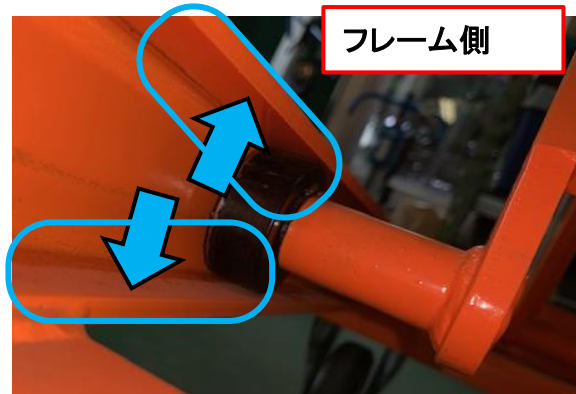


②ローラー摺動面にグリスを塗布ください。

テーブル側



フレーム側



③シリンダ取付け部軸にスプレーグリスで塗布ください。

