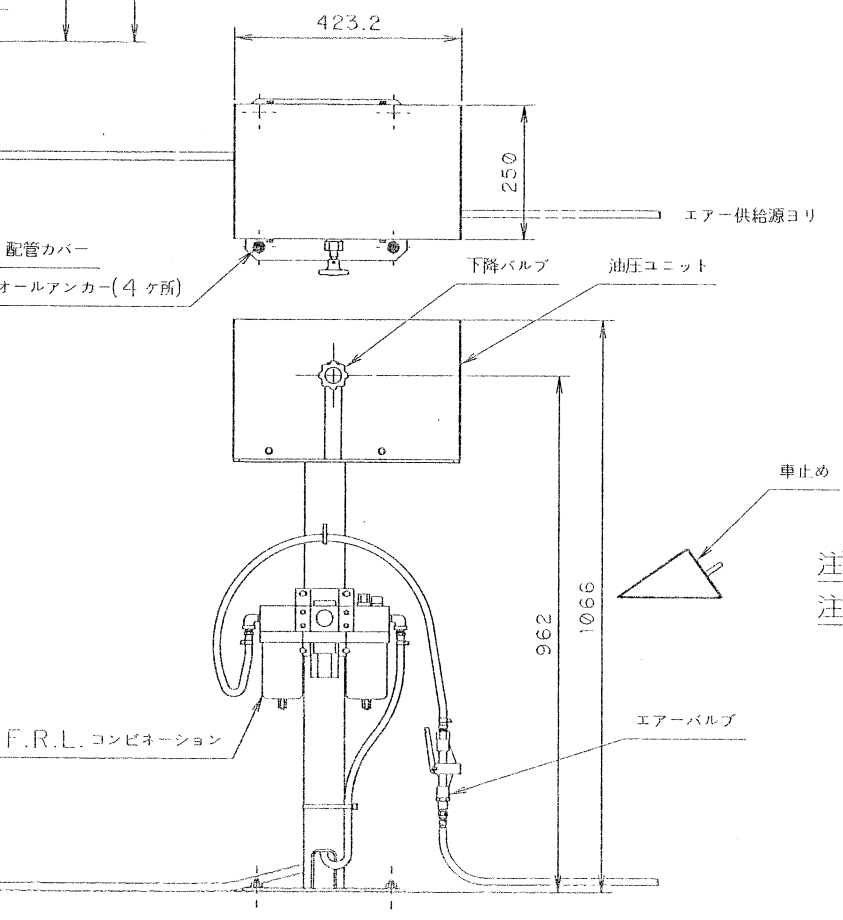
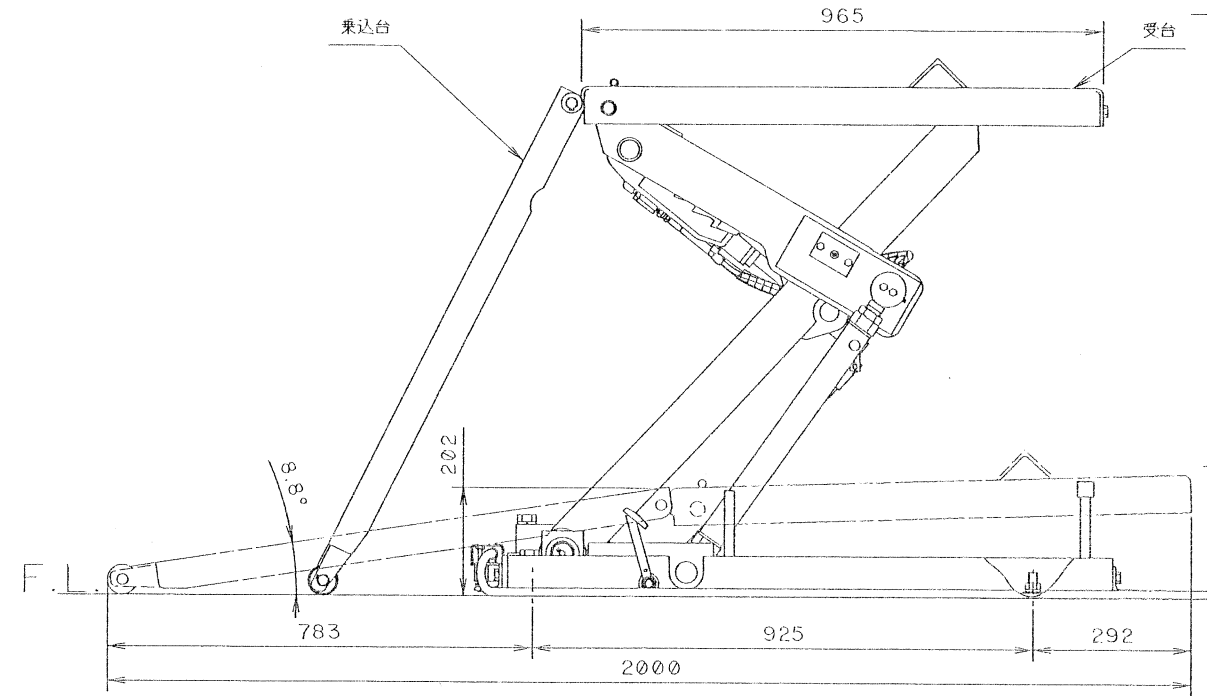
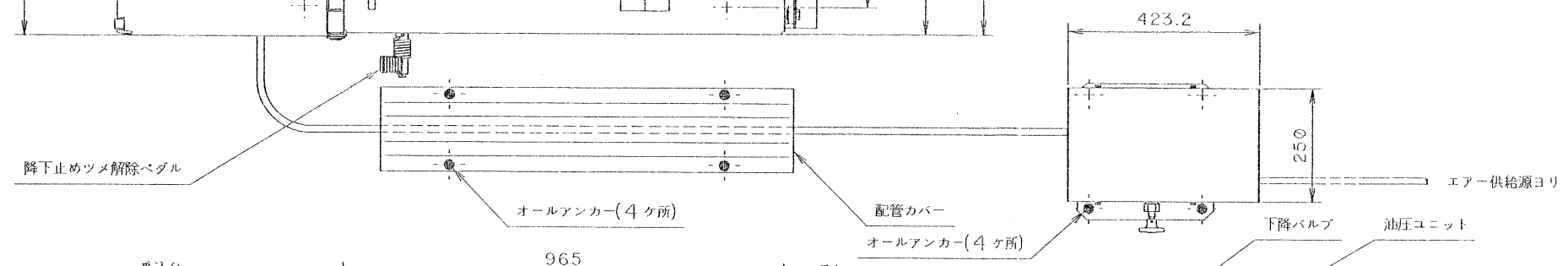


仕様諸元	
型式	BWL20
能力 _注	2000Kgs
最高機高	950mm
上昇時間 (_{0.97MPa時}) _注	約20秒(2000Kg 負荷時) 約60秒(0Kg 負荷時)
使用空気圧	0.69-0.97MPa(7-9.9Kgf/cm ²)
使用空気量	1000NL
油圧ユニット	別置式
操作方法	手動式バルブ
コンプレッサ機動	3.7Kw以上
騒音レベル	85db
自重	580Kg(リフト本体)
	45Kg(油圧ユニット)



注1 コンプレッサの能力等で変化します
注2 アンカーボルトで固定すること

出図
02.9.16
技術部

株式会社スギヤス									
洗車リフト仕様図									
BWL20 - 020000-03									
1	2	3	4	5	6	7	8	9	日付
									2002年9月4日
製									石川
1:10									

年月日 記 事 担当承認