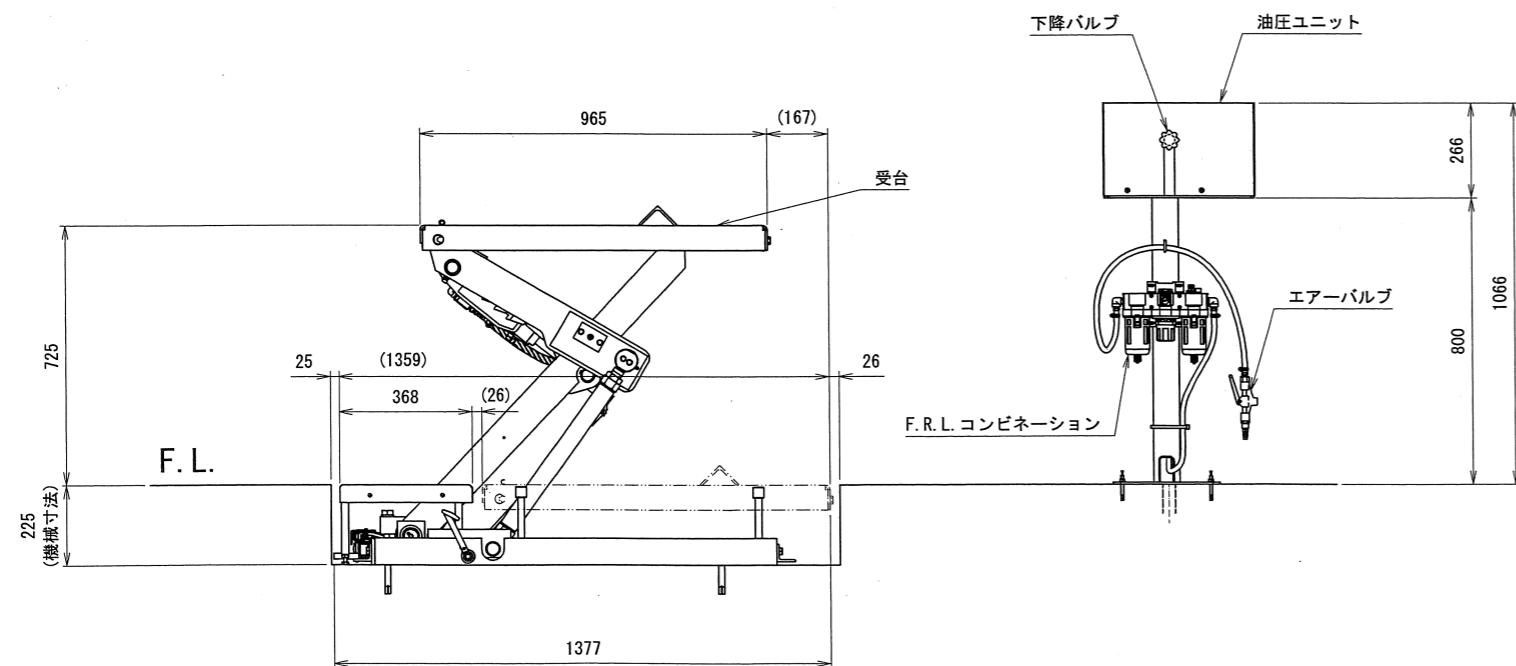
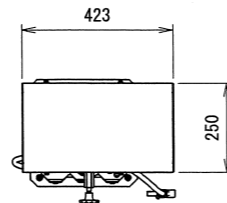


下限状態説明図



仕様	
型式	BWL20P
能力 注1	2000kg
揚程	725mm
上昇時間 注1	全負荷時 約120秒 (17-圧1.0MPa) 無負荷時 約60秒 (17-圧1.0MPa)
操作方法	手動式バルブ
エア圧	0.7-1.0MPa
使用空気量	1000NL
油圧ユニット	別置式
コンプレッサ所要動力	3.7kW以上 (推奨)
自重	580kg (リフト本体) 45kg (油圧ユニット)
オイル	ISO規格 VG10・油圧動作油
総油量	3L

注：車両進入方向に対し、右側に降下止め解除ペダルを取り付けた場合の状態を示す。  
 注：□寸法はピット寸法です。  
 注1：コンプレッサの能力等で変化します。  
 注2：使用しない降下止めツメ解除ペダル用の軸は、切断して下さい。

出図  
23.12.13  
技術部

承認	技術部 23.12.05 新渡	品名	株式会社スギヤス BWL20P仕様図									
検図	技術部 23.11.16 小田切	図番	BWL20P	-021000-01								
検		1	2	3	4	5	6	7	8	9	日付	2023/11/16
承認		製	神原光	図	浅岡	尺	1 : 15	A2				
年月日	記事	担当承認										