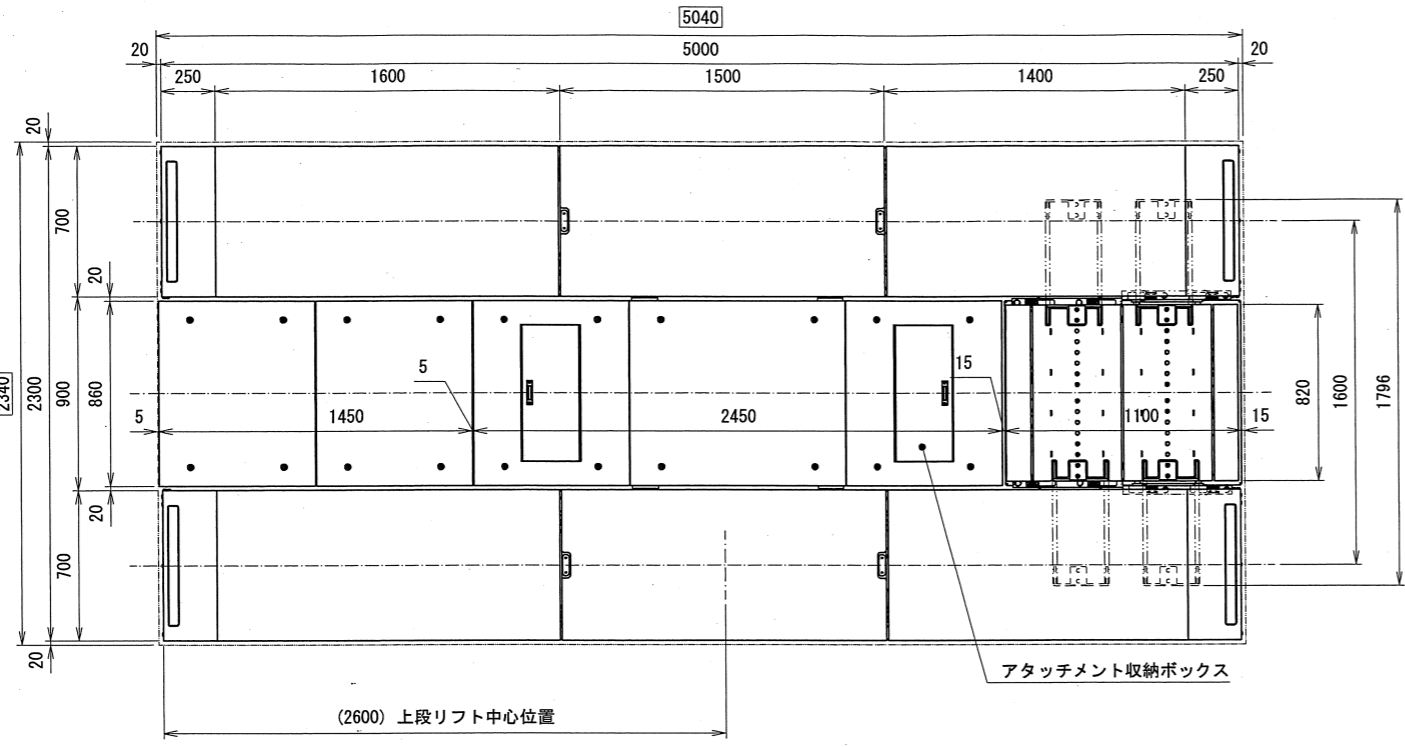
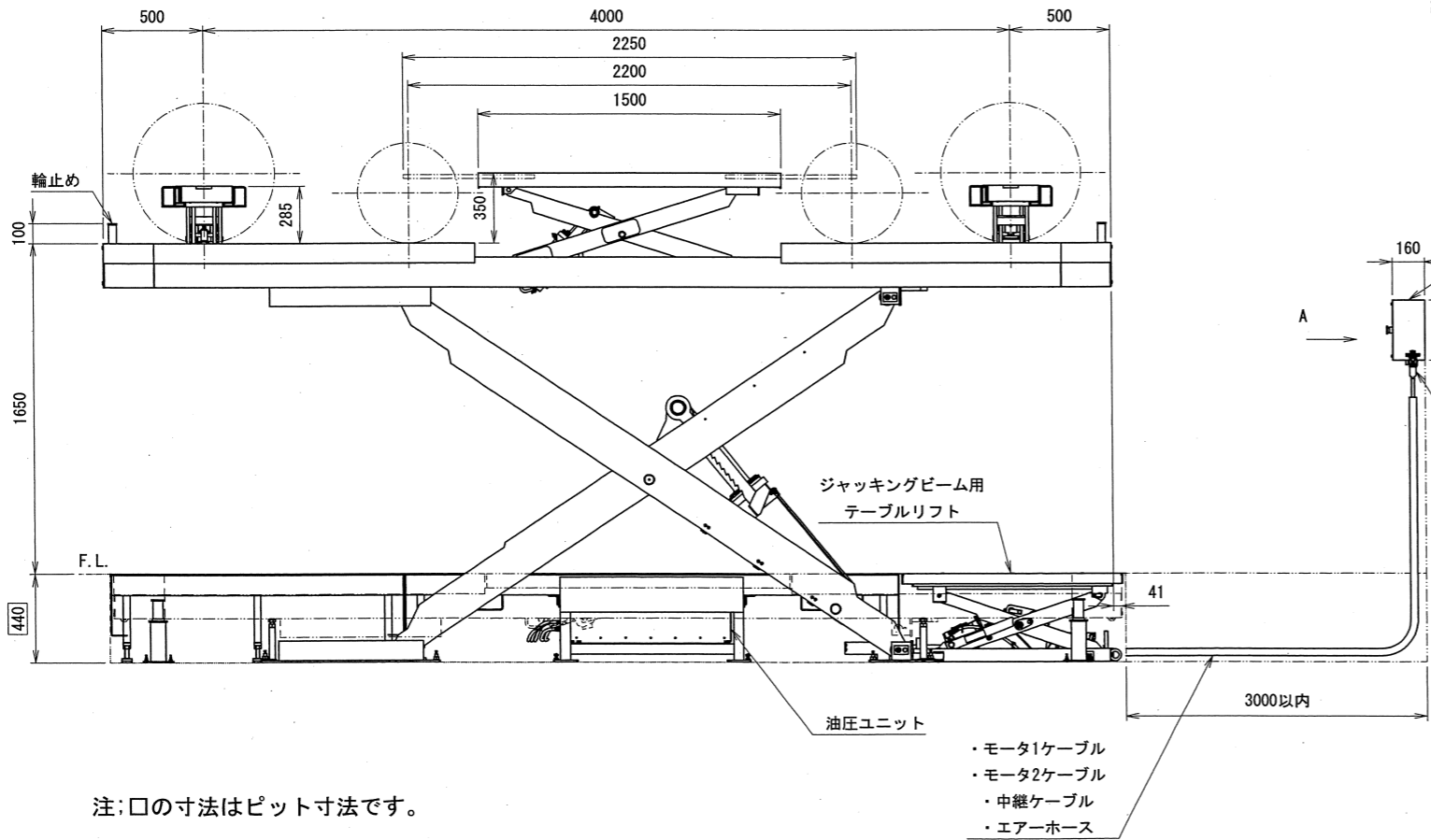
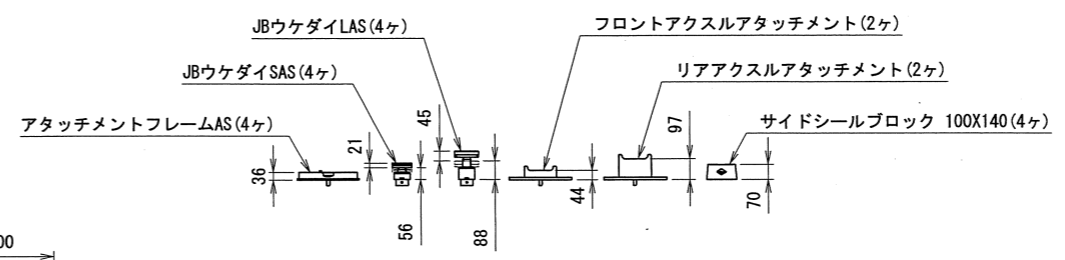


車両進入方向

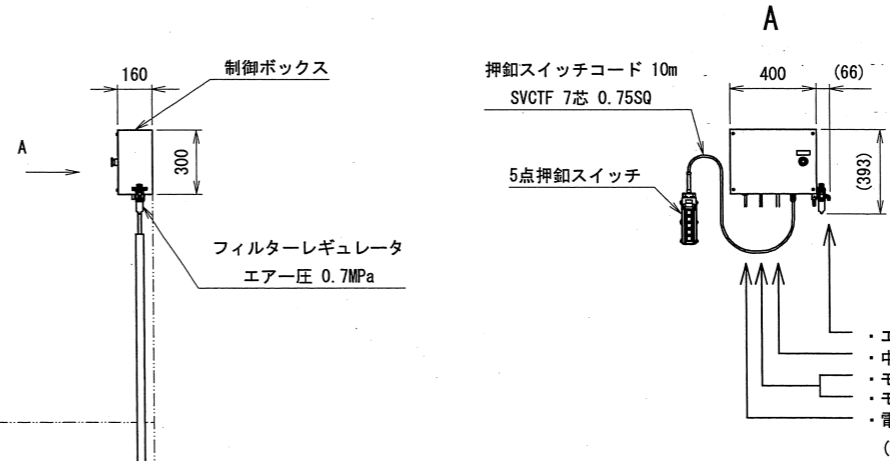


下限状態説明図



注:口の寸法はピット寸法です。

- ・モータ1ケーブル
- ・モータ2ケーブル
- ・中継ケーブル
- ・エアホース



- ・エアホース 14m (外径φ4)
 - ・中継ケーブル VCTF 20芯 0.75SQ 9m (外径φ14.5)
 - ・モータ1ケーブル VCTF 4芯 2SQ 9m (外径φ9.5)
 - ・モータ2ケーブル VCTF 4芯 2SQ 9m (外径φ9.5)
 - ・電源200V 3相
- (現地手配 VCTF 4芯 3.5SQ以上)

出図
22.5.25
技術部

ZZ-1095

仕様	
リフト本体	
型式	BUD60UJ
能力	下段リフト 6000kg 上段リフト 4000kg
揚程	下段リフト 1650mm 上段リフト 350mm
上昇時間	下段リフト 約90秒 (50Hz) / 約75秒 (60Hz) 上段リフト 約10秒 (50Hz) / 約8秒 (60Hz)
下降時間	下段リフト 約60秒 上段リフト 約10秒
電源	3相200V
モータ	2.2kW 4P・5分定格
駆動方法	電動油圧式
操作方法	押釦スイッチ
操作電圧	DC24V
オイル	ISO規格VG32・油圧作動油
総油量	28L
エア圧	0.7~1.0MPa
自重	4170kg
車両重量 (含衝撃荷重)	7200kg
ジャッキングビーム	
能力	3200kgX2
揚程	285mm
上昇時間	約65秒 (0.7MPa)
上昇方式	エア駆動オイルポンプ方式
下降方式	手動バルブ式 (ツメ解除手動式)
オイル	ISO規格VG10・油圧作動油
総油量	0.3LX2
エア圧	0.7~1.0MPa
自重	215kgX2
ジャッキングビーム用テーブルリフト	
電源	3相200V
モータ	0.75kW 4P・15分定格
駆動方法	電動油圧式
操作方法	BUD60UJ本体と連動
オイル	ISO規格VG32・油圧作動油
総油量	1.3L
自重	300kg
総重量 (リフト本体+車両重量+ジャッキングビーム+テーブルリフト)	12100kg

承認	技術部 22.5.25 新渡	品名	株式会社スギヤス	
検図	技術部 22.5.25 新渡	図番	BUD60UJ仕様図	
検図	技術部 22.5.25 新渡	図番	BUD60UJ	-021000-03
検図	技術部 22.5.25 新渡	区分	1 2 3 4 5 6 7 8 9	日付
検図	技術部 22.5.25 新渡	製	武村	2022/05/16
検図	技術部 22.5.25 新渡	製	石川	FREE
検図	技術部 22.5.25 新渡	製	石川	FREE

年月日	記事	担当承認
-----	----	------