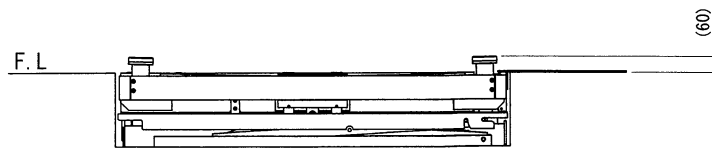
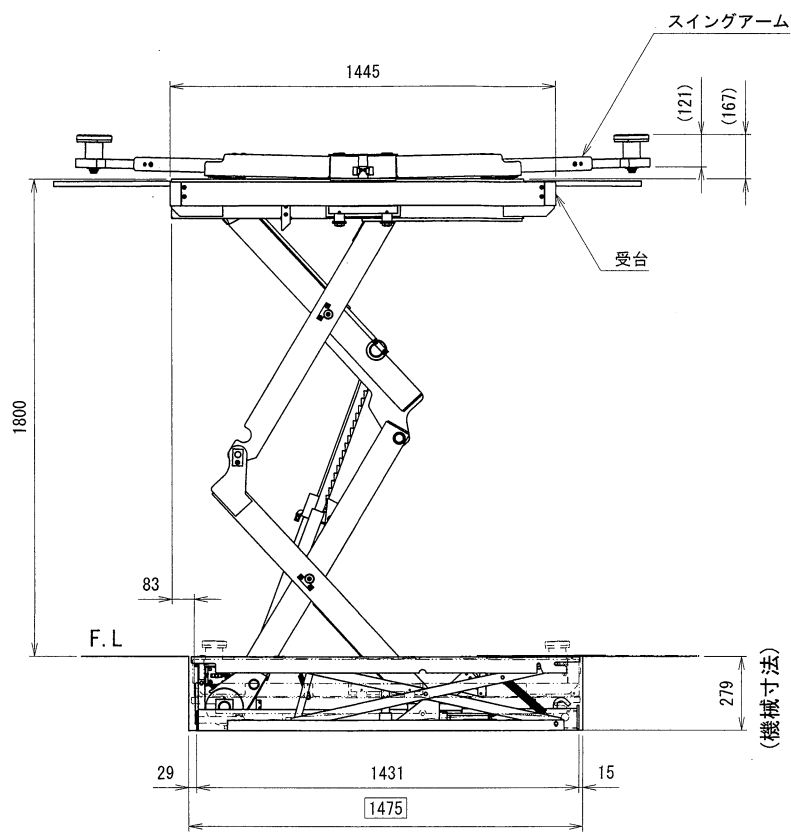
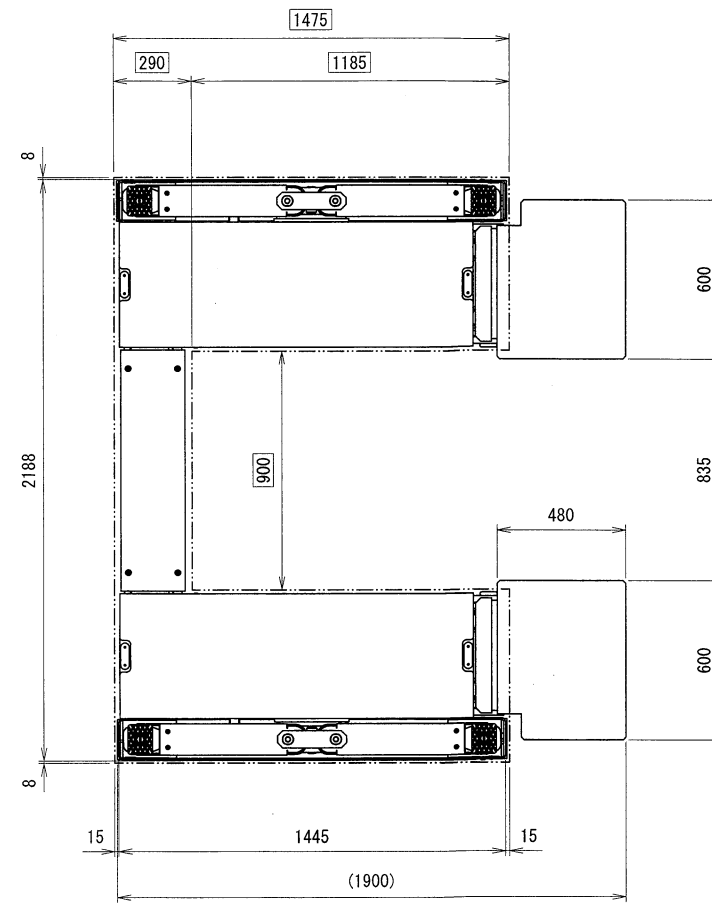
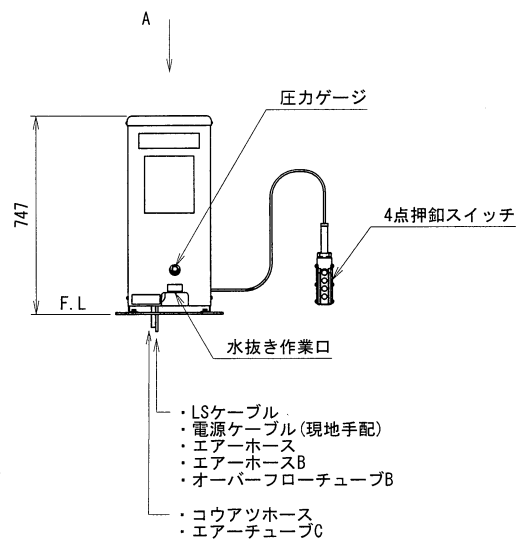


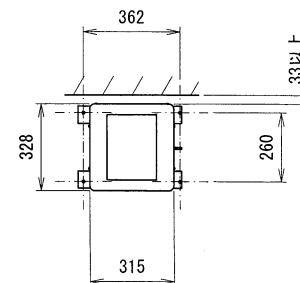
車両進入方向



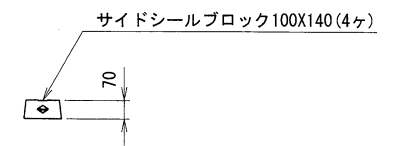
下限状態説明図



A (1:20)



仕様	
型式	BSC32KV
能力	3200kgs
揚程	1800mm
上昇時間 (3200kgs 負荷時)	約43秒 (60Hz) 約52秒 (50Hz)
下降時間 (3200kgs 負荷時)	約40秒
自重(リフト)	1250kgs
車両重量 (含衝撃荷重)	3840kgs
総重量	5090kgs
電源	3相200V
モータ	2.2kW 4P・5分定格
駆動方法	電動油圧式
操作方法	押釦スイッチ
操作電圧	DC24V
オイル	ISO規格 VG32
総油量	13ℓ
エア圧	0.7MPa



注1:口の寸法はピット寸法です。

承認	技術部 18.3.20 新渡	品名	株式会社スギヤス BSC32KV仕様図
検図	技術部 18.3.20 新渡	図番	BSC32KV -021000-11
検		日付	2018/03/20
承認		製図	廣田 磯貝
		開発	1:20

訂正	年月日	記事	担当承認
----	-----	----	------