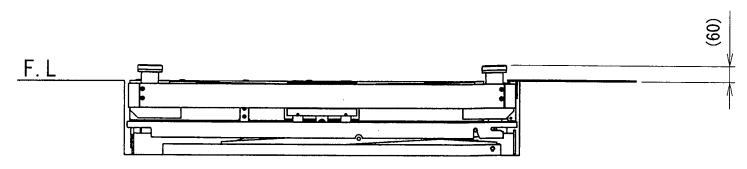
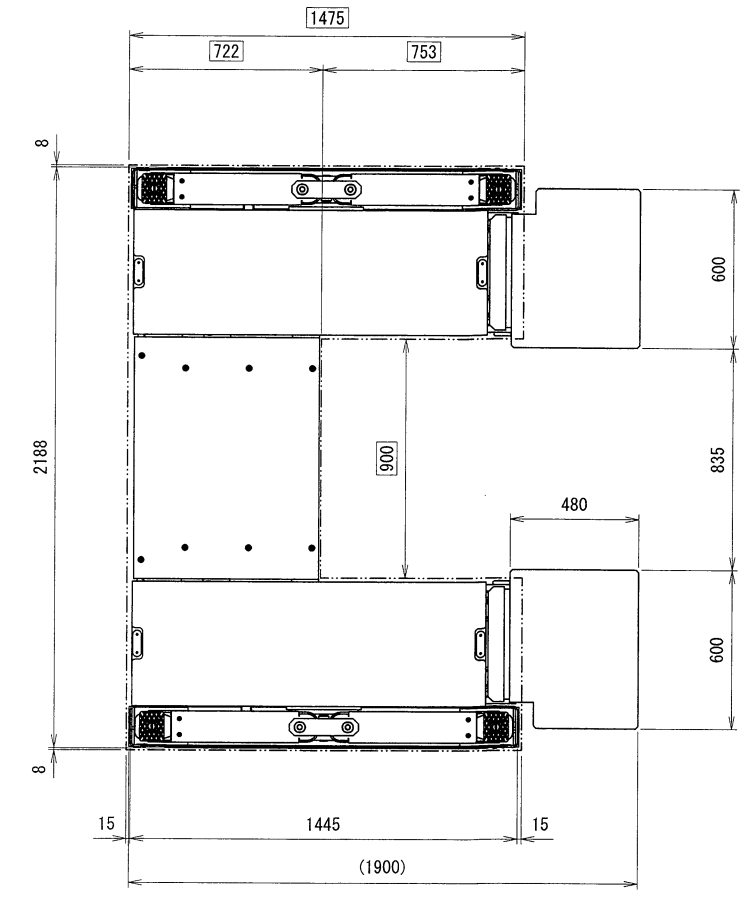
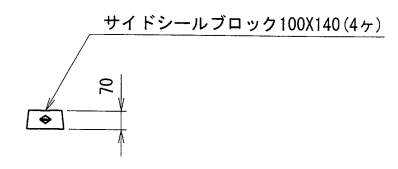
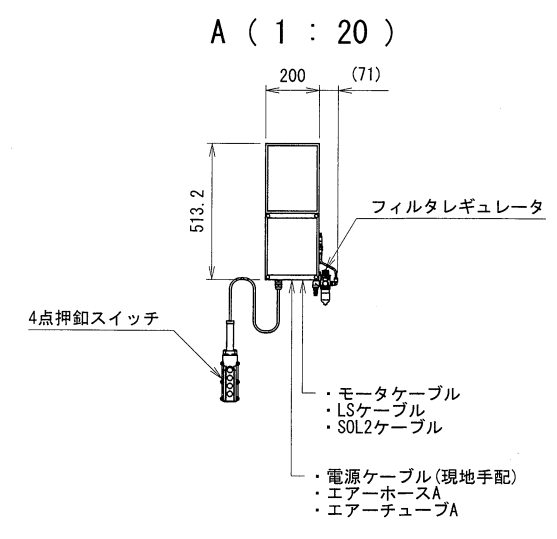
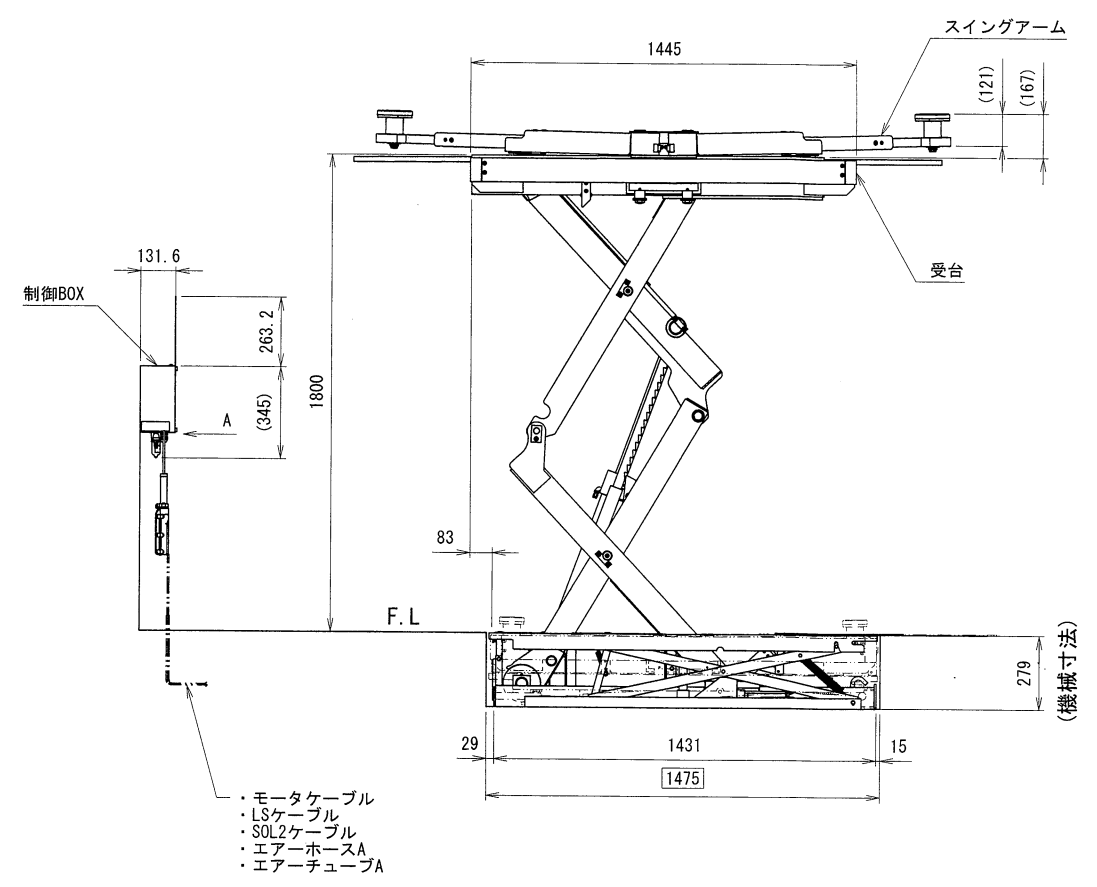


車両進入方向



下限状態説明図



注1:口の寸法はピット寸法です。

仕 様	
型 式	BSC32KUV
能 力	3200kgs
揚 程	1800mm
上昇時間 (3200kgs 負荷時)	約43秒 (60Hz) 約52秒 (50Hz)
下降時間 (3200kgs 負荷時)	約40秒
自 重(リフト)	1350kgs
車両重量 (含衝撃荷重)	3840kgs
総 重量	5190kgs
電 源	3相200V
モ ー タ	2.2kW 4P・5分定格
駆動方法	電動油圧式
操作方法	押釦スイッチ
操作電圧	DC24V
オ イ ル	ISO規格 VG32
総 油 量	13ℓ
エ ア 圧	0.7MPa



承認		技術部 18.3.20		品名		株式会社スギヤス BSC32KUV仕様図	
検図		技術部 18.3.20		品番		BSC32KUV -021000-12	
検図		技術部 18.3.20		製 図		1 2 3 4 5 6 7 8 9	
訂正		年月日		製 図		日付 2018/03/20	
記 事		記 事		製 図		尺 寸 1:20	

訂正	年月日	記 事	担当承認
----	-----	-----	------