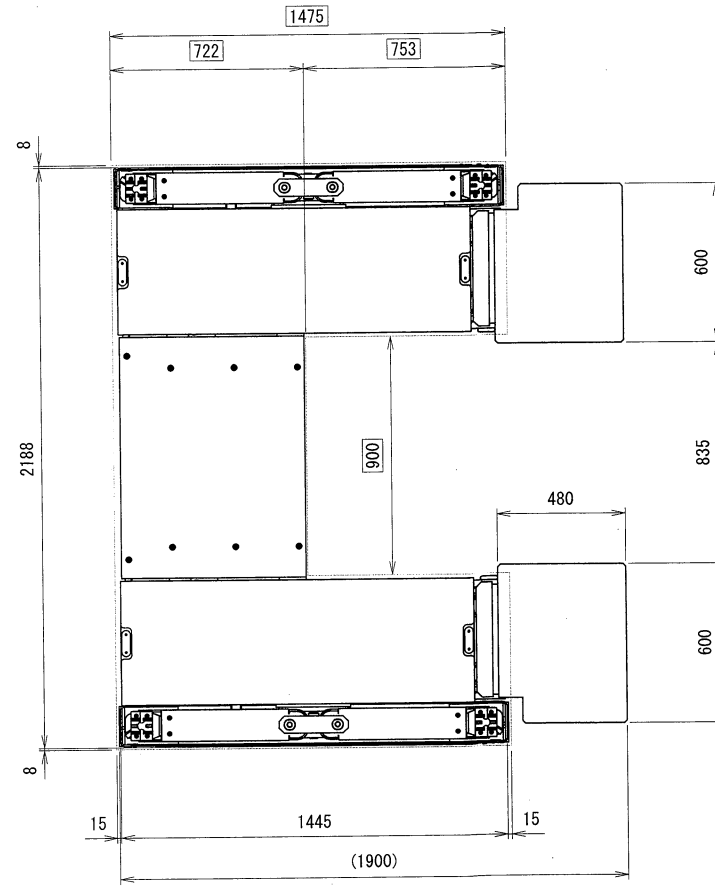
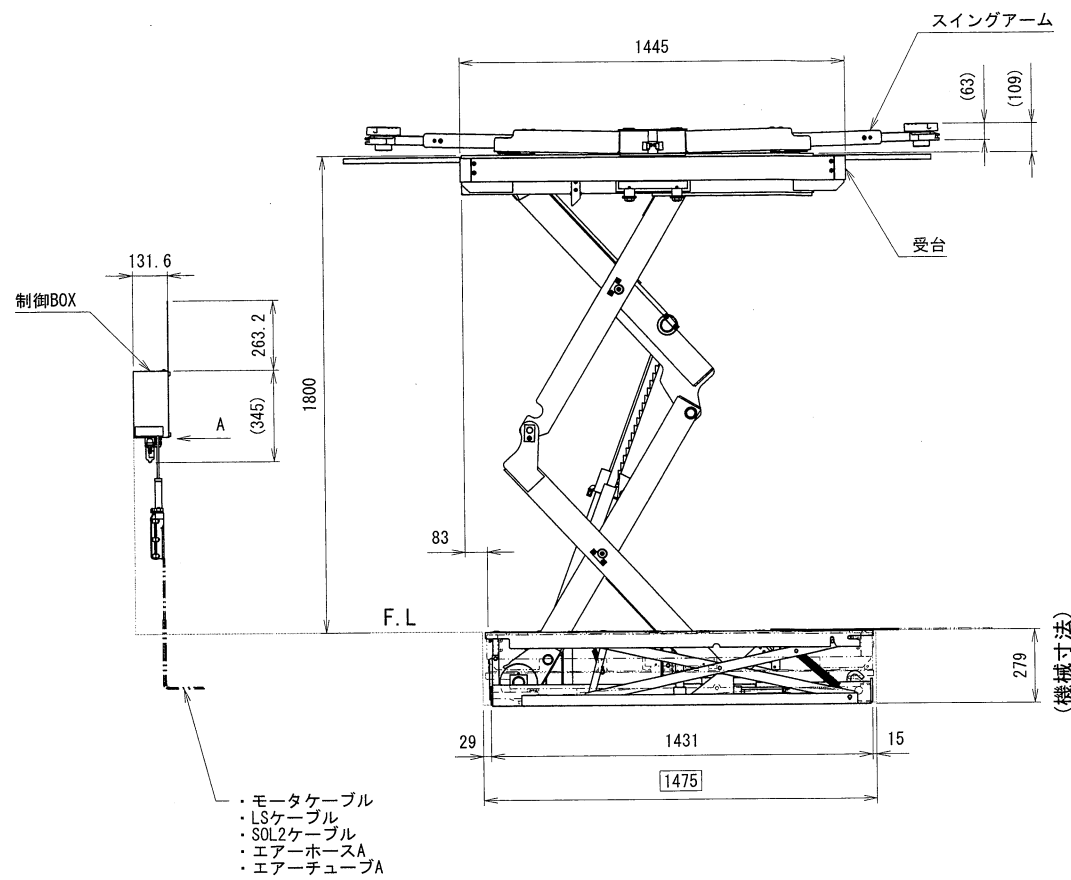
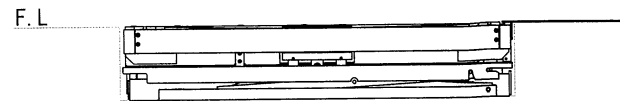


車両進入方向

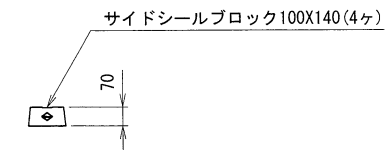


下限状態説明図

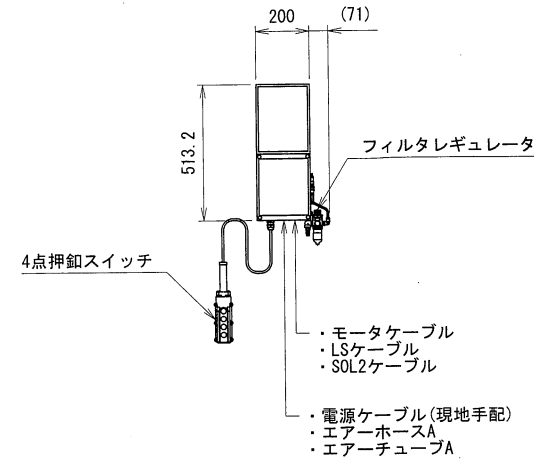


- ・モーターケーブル
- ・LSケーブル
- ・SOL2ケーブル
- ・エアホースA
- ・エアチューブA

仕様	
型式	BSC32KUVL
能力	3200kgs
揚程	1800mm
上昇時間 (3200kgs 負荷時)	約43秒 (60Hz) 約52秒 (50Hz)
下降時間 (3200kgs 負荷時)	約40秒
自重(リフト)	1350kgs
車両重量 (含衝撃荷重)	3840kgs
総重量	5190kgs
電源	3相200V
モーター	2.2kW 4P・5分定格
駆動方法	電動油圧式
操作方法	押釦スイッチ
操作電圧	DC24V
オイル	ISO規格 VG32
総油量	13ℓ
エア圧	0.7MPa



A (1:20)



- ・モーターケーブル
- ・LSケーブル
- ・SOL2ケーブル
- ・電源ケーブル(現地手配)
- ・エアホースA
- ・エアチューブA

注1;口の寸法はピット寸法です。

出図
18.3.30
技術部

承認		株式会社スギヤス	
承認	18.3.28	品名	BSC32KUVL仕様図
検図	18.3.28	図番	BSC32KUVL -021000-01
検図	18.3.23	区分	1 2 3 4 5 6 7 8 9
検図	18.3.23	製図	日付 2018/03/20
検図	18.3.23	製図	1:20

訂正	年月日	記事	担当承認