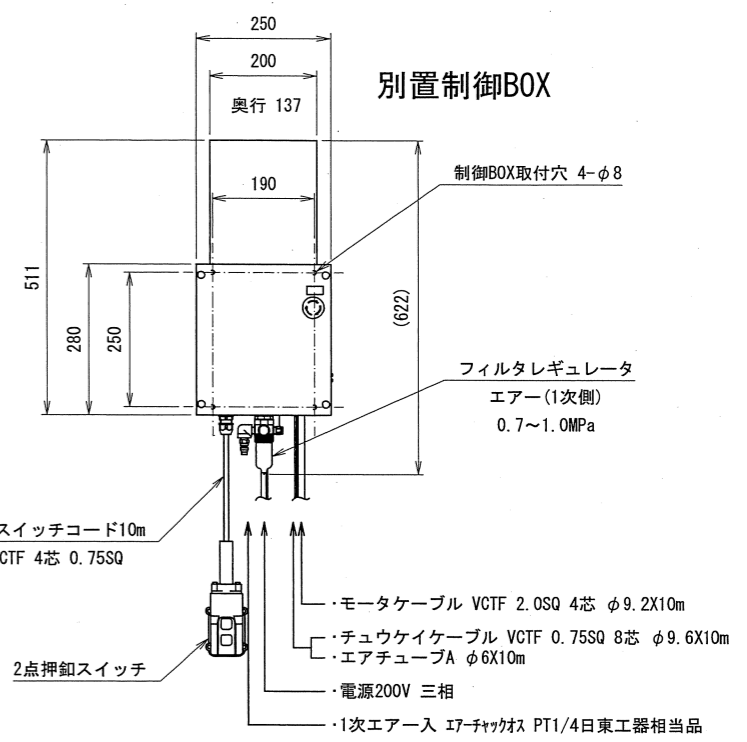
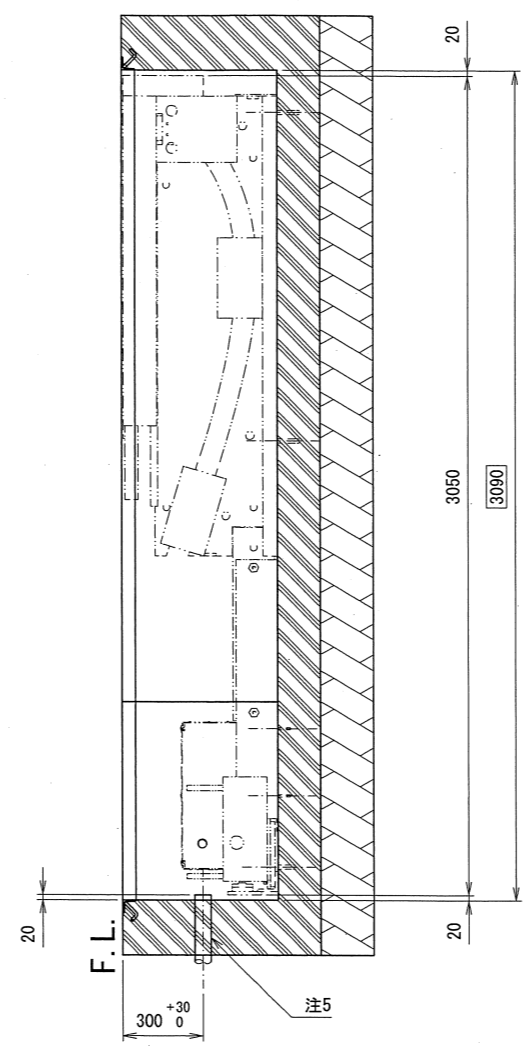
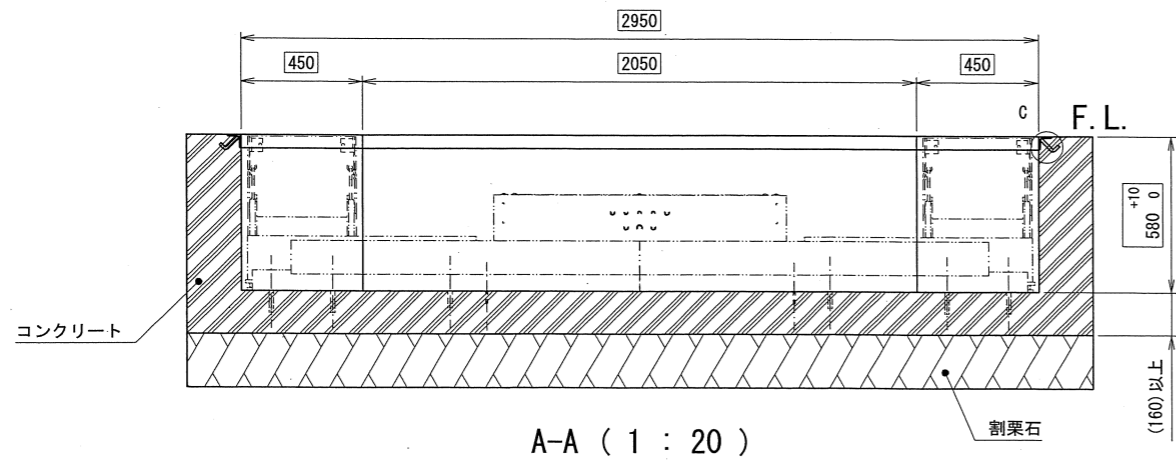


B-B (1 : 20)



現地手配品	
ピット用コーナーアングル、山形鋼	t6X50X50 18m以上
配線、エア用PF管	(PF36) 2ヶ
電源用コード	4芯2SQ以上
1次側エア配管	3/8以上 0.7~1.0MPa

- 注1:基礎工事のコンクリート工法及び寸法は、地盤の強弱により異なりますのでリフトフレーム下部に合計7トンの圧力が加えられても亀裂、破損、沈下等起こらないよう施工のこと。
- 注2:ピット内は水勾配を取り、完全に排水できること。
- 注3:PF管は本体に付属していません。
- 注4:□で囲んだ寸法は、ピット外形寸法を示します。
- 注5:本体、別置制御BOX間は、9m以内のこと。
- 注6:本体、別置制御BOX間のエアホースは外径φ6X内径φ4を使用しています。
- 注7:設置工事は設置要領書に従うこと。
- 注8:()内寸法は参考。
- 注9:コンクリートはL形鋼の面より内側へ出ないこと。



承認	21.6.18 黒野	品名	ASC35WU基礎図
検	21.6.18 新渡	図番	ASC35WU -022000-01
検	21.6.18 廣田	区分	1 2 3 4 5 6 7 8 9
製	中村健	製	中村健
日付	2021/06/17	尺	FREE

年月日	記事	担当承認
-----	----	------