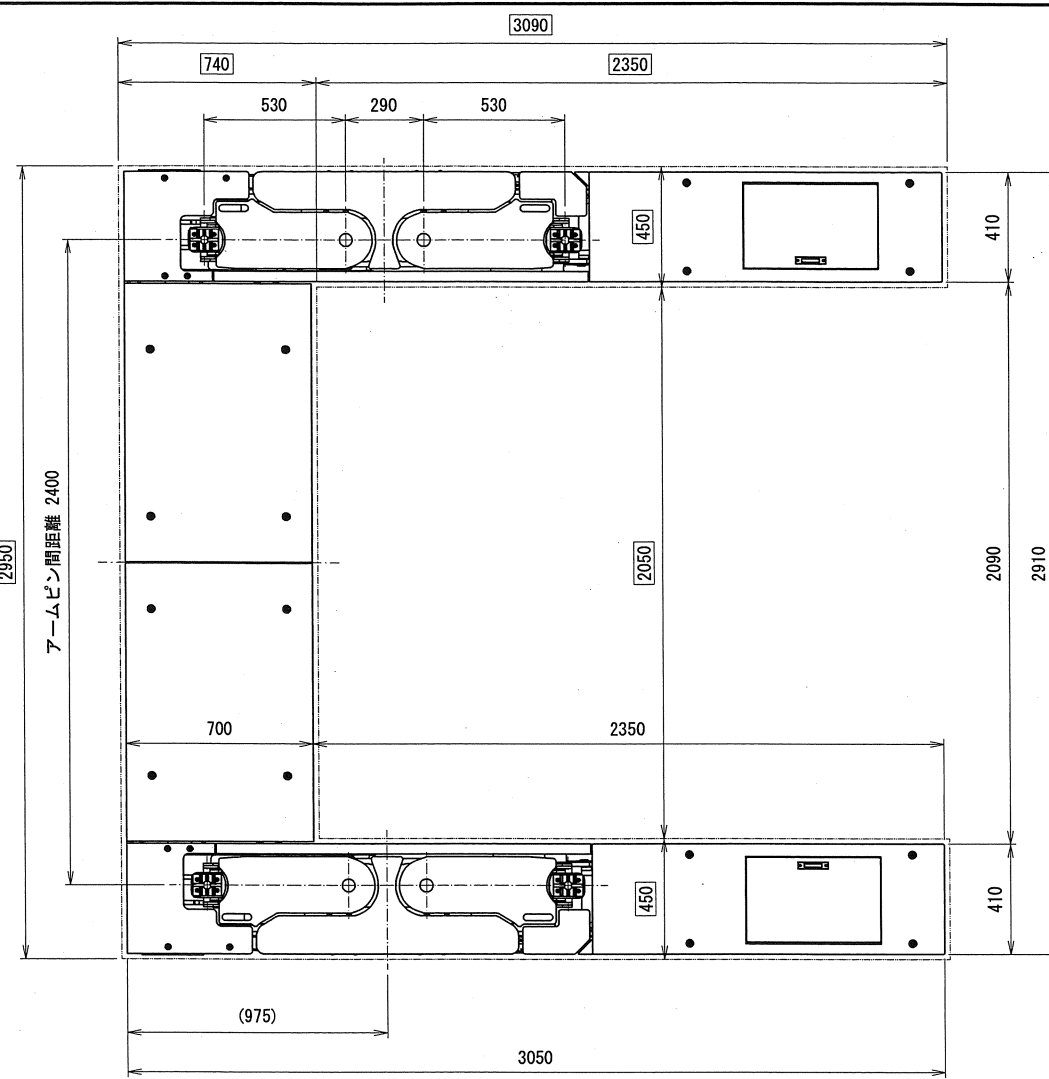
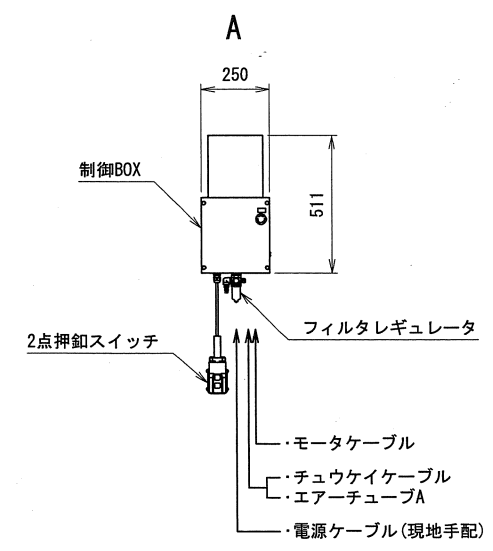
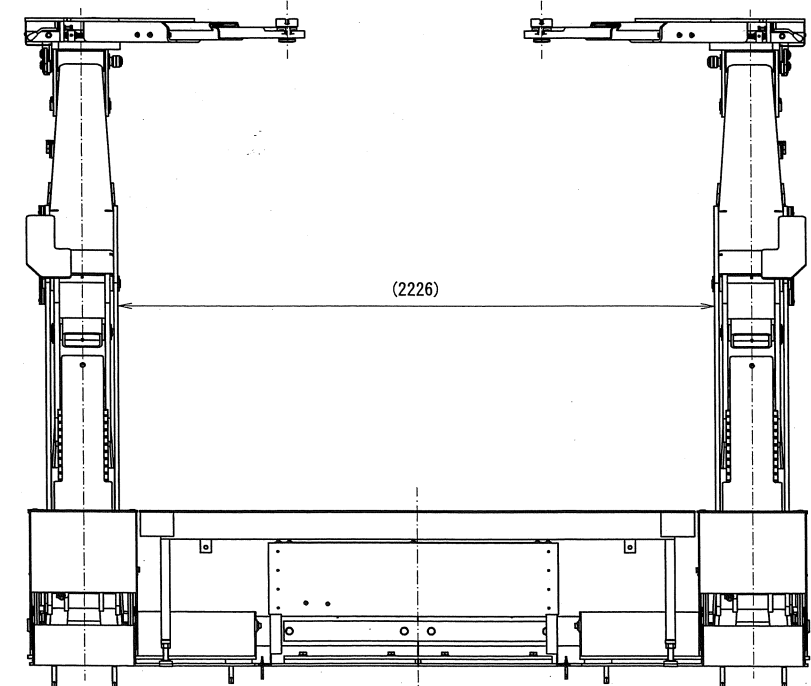
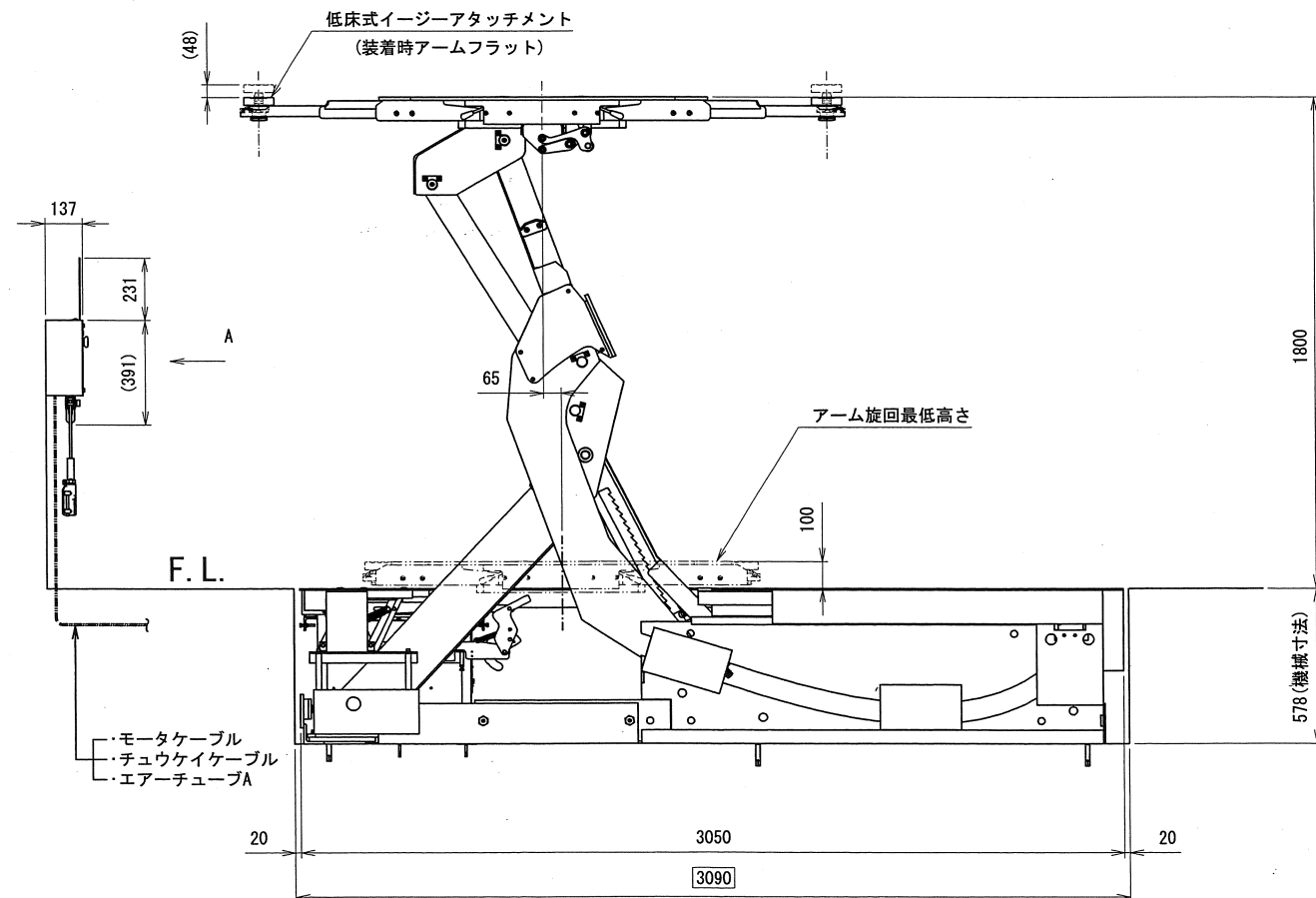


車両進入方向



下限状態説明図

| 仕様 | |
|----------------------|----------------------------|
| 型式 | ASC35WU |
| 能力 | 3500kg |
| 揚程 | 1800mm |
| 上昇時間 (3500kg 負荷時) | 約60秒 (50Hz) 約50秒 (60Hz) |
| 下降時間 (3500kg 負荷時) | 約40秒 |
| 自重(リフト) | 2470kg |
| 車両重量 (含衝撃荷重) | 4200kg |
| 総重量 | 6670kg |
| 電源 | 3相200V |
| モータ | 2.2kW 4P・5分定格 |
| 駆動方法 | 電動油圧式 |
| 操作電圧 | DC24V |
| オイル | ISO規格 VG32 |
| 総油量 | 18L |
| エア圧 | 0.7MPa |



出図
24.5.22
技術部

注1;口の寸法はピット寸法です。

| | | | |
|----------------------------|------------------|------------------|------------------|
| 承認 技術部 24.5.21 新渡 | 品名 ASC35WU仕様図 | 図番 ASC35WU | 日付 2024/05/02 |
| 検図 技術部 24.5.21 新渡 | 図番 ASC35WU | 日付 2024/05/02 | 製 石川 恵 |
| 検図 | 製 中村 健 | 製 石川 恵 | 製 石川 恵 |