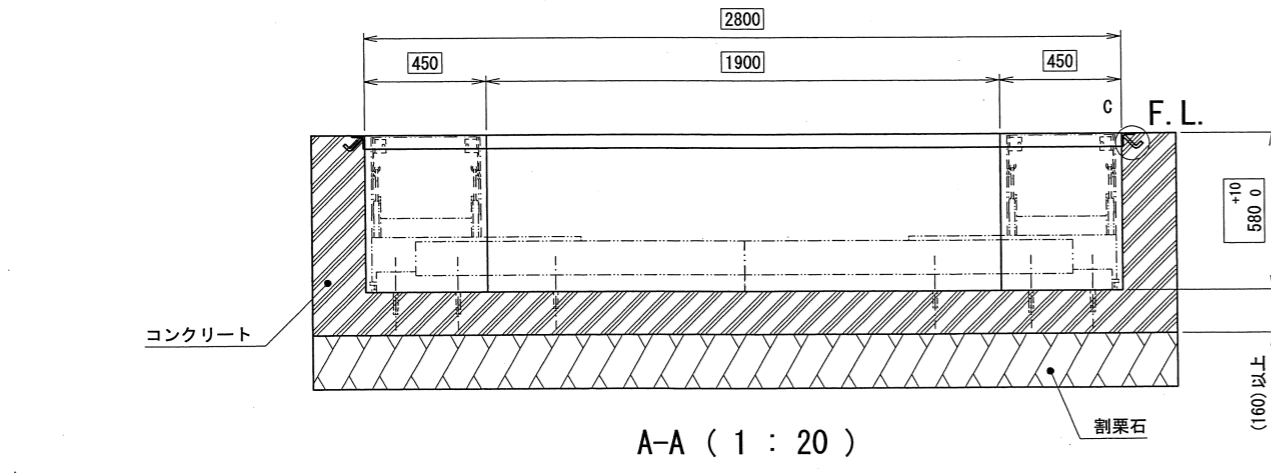
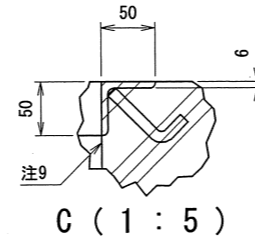
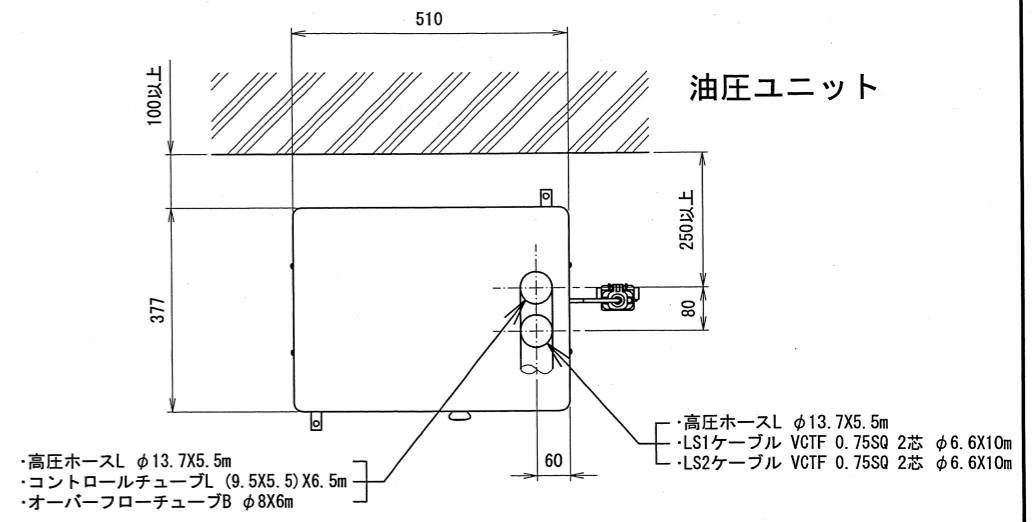
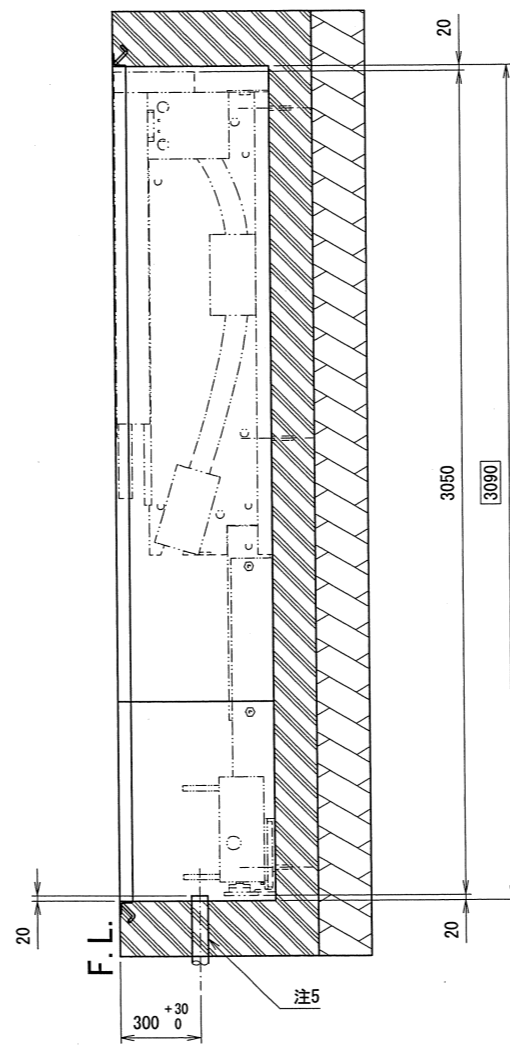


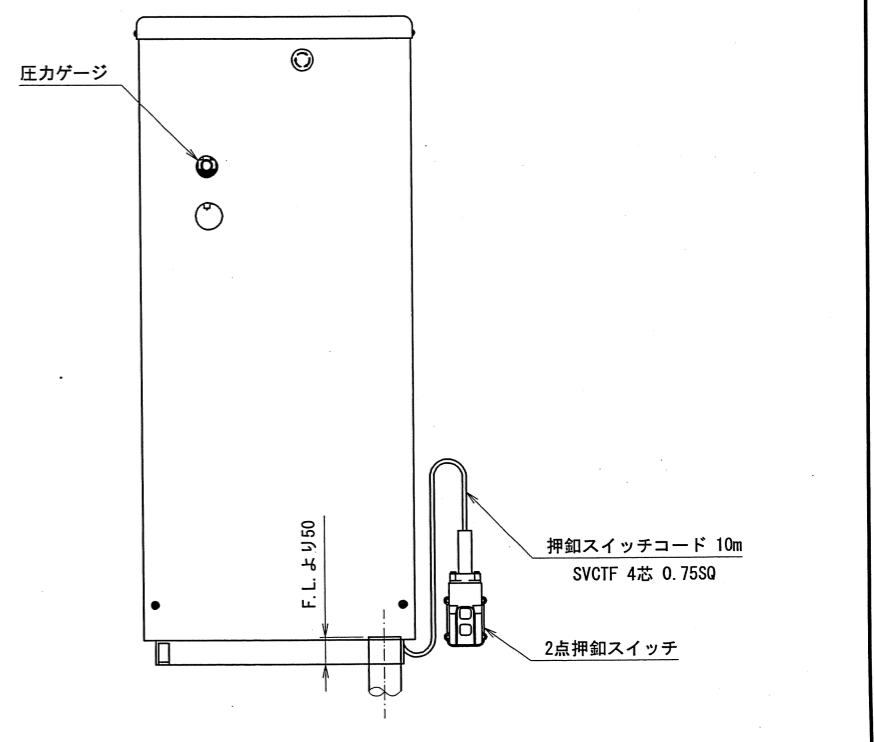
- オールアンカーX14 M16X120
- 高圧ホースL
- コントロールチューブL
- オーバーフローチューブB
- 高圧ホースL
- LS1ケーブル
- LS2ケーブル
- PF36 (内径φ36) 2本 注3



B-B (1:20)



- 高圧ホースL φ13.7X5.5m
- コントロールチューブL (9.5X5.5)X6.5m
- オーバーフローチューブB φ8X6m
- 高圧ホースL φ13.7X5.5m
- LS1ケーブル VCTF 0.75SQ 2芯 φ6.6X10m
- LS2ケーブル VCTF 0.75SQ 2芯 φ6.6X10m



- 電源200V 三相
- 1次エア入 I7-チャッカス PT1/4 日東工器相当品

現地手配品	
ピット用コーナーアンクル、山形鋼 t6X50X50 17m以上	
配線、エア用PF管 (PF36) 2ヶ	
電源用コード 4芯2SQ以上	
1次側エア配管3/8以上 0.7~1.0MPa	

- 注1;基礎工事のコンクリート工法及び寸法は、地盤の強弱により異なりますのでリフトフレーム下部に合計6.5トンの圧力が加えられても亀裂、破損、沈下等起こらないよう施工のこと。
- 注2;ピット内は水勾配を取り、完全に排水できること。
- 注3;PF管は本体に付属していません。
- 注4;□で囲んだ寸法は、ピット外形寸法を示します。
- 注5;本体、別置制御BOX間は、4m以内のこと。
- 注6;本体、別置制御BOX間のエアホースは外径φ6X内径φ4を使用しています。
- 注7;設置工事は設置要領書に従うこと。
- 注8;()内寸法は参考。
- 注9;コンクリートはL形鋼の面より内側へ出ないこと。

出図  
21.3.02  
技術部

承認 技術部 21.3.02 新渡	品名 ASC32基礎図	図番 ASC32	日付 2021/03/01
検 技術部 21.3.02 新渡	図番 ASC32	製 中村健 石川恵	尺 1 2 3 4 5 6 7 8 9
検 技術部 21.3.02 新渡	図番 ASC32	製 中村健 石川恵	尺 1 2 3 4 5 6 7 8 9
検 技術部 21.3.02 新渡	図番 ASC32	製 中村健 石川恵	尺 1 2 3 4 5 6 7 8 9

訂正	年月日	記事	担当承認
----	-----	----	------