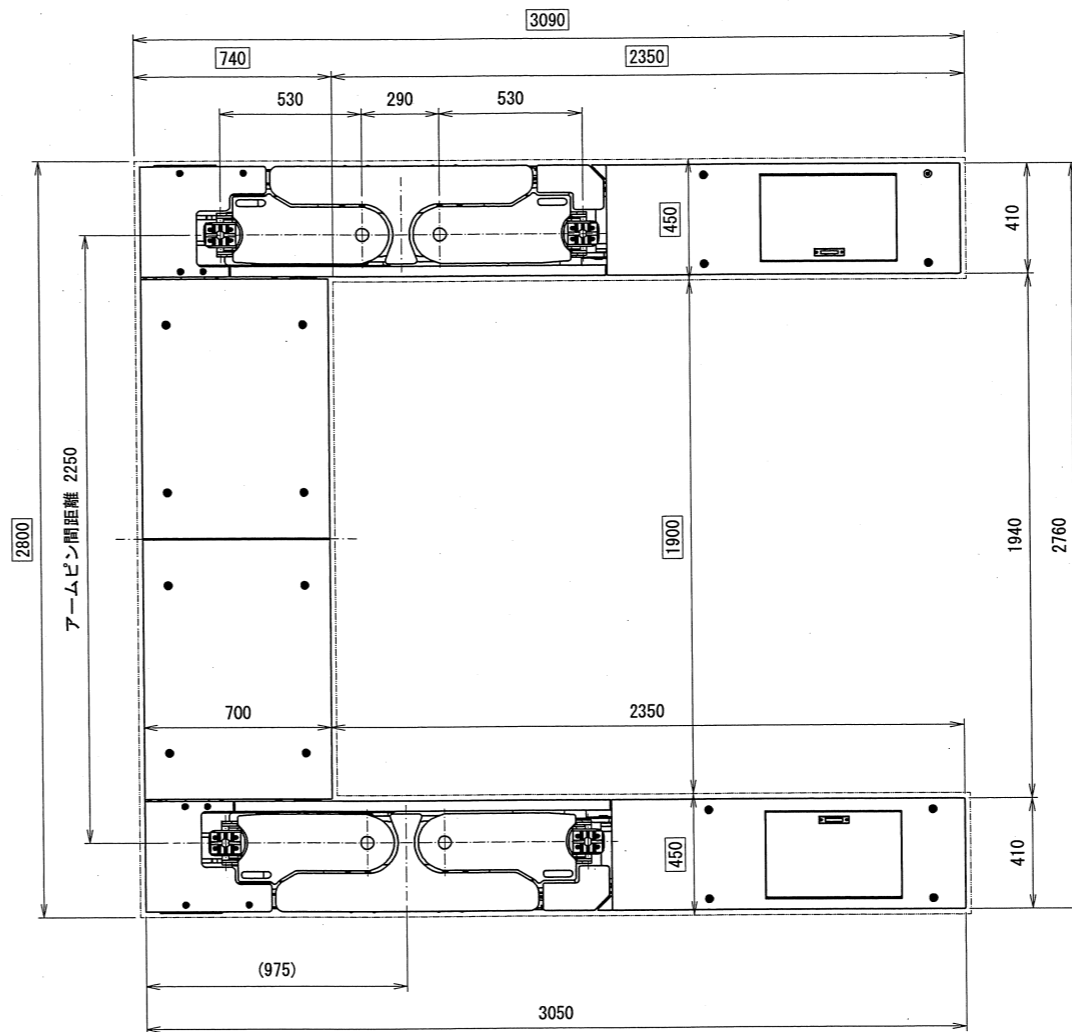
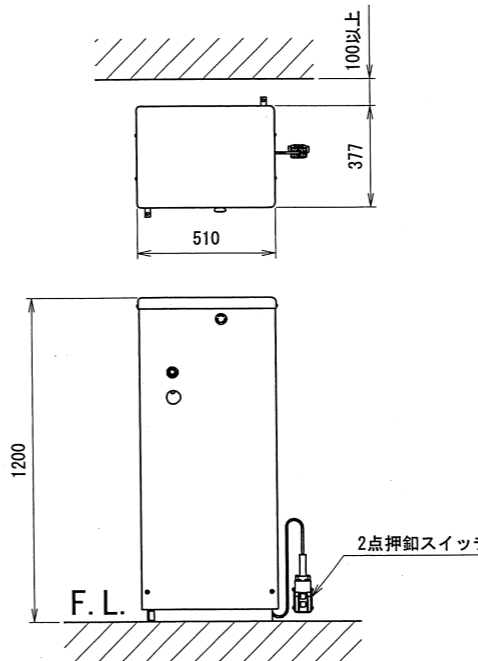
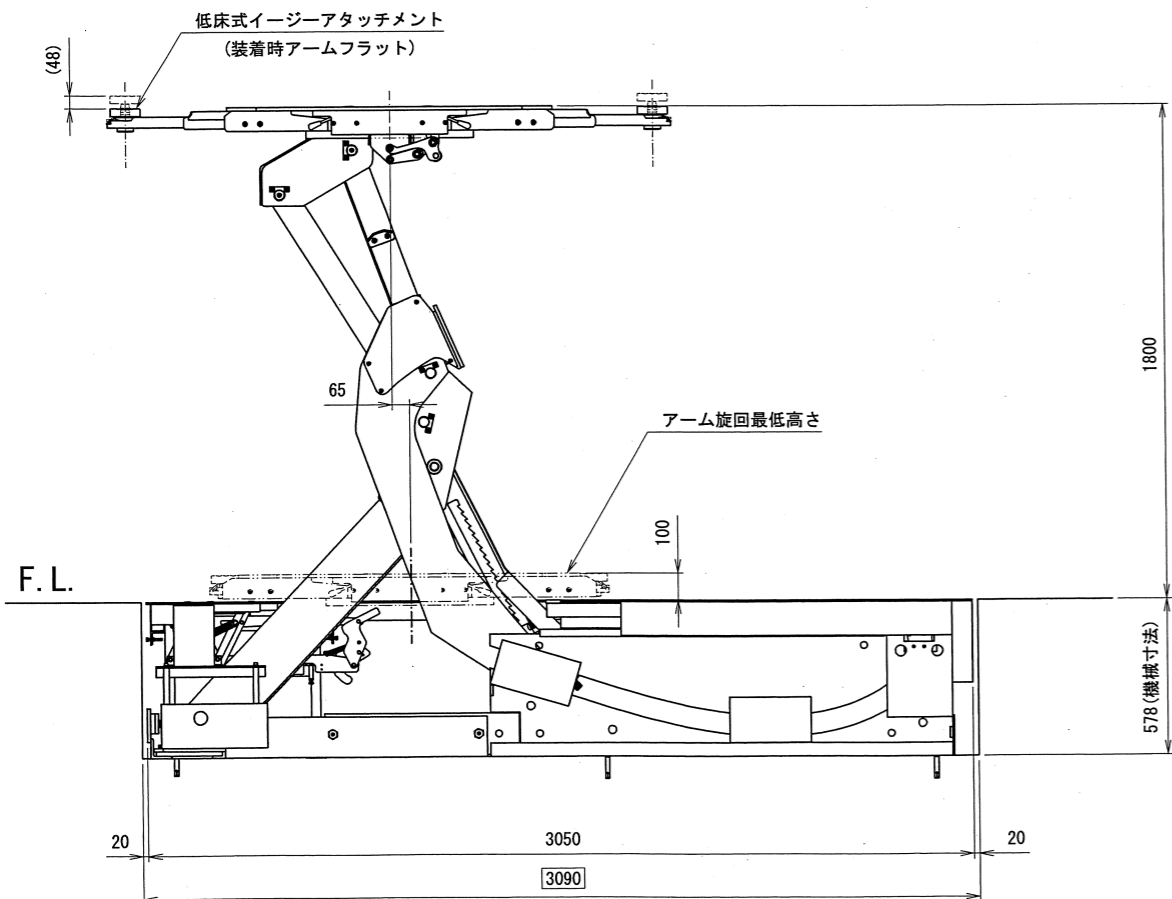


車両進入方向



下限状態説明図



- 電源ケーブル (現地手配)
- コウアツホースL
- LS1ケーブル
- LS2ケーブル
- コウアツホースL
- コントロールチューブL
- オーバーフローチューブB

| 仕様 | |
|----------------------|-------------------------------|
| 型式 | ASC32 |
| 能力 | 3200kg |
| 揚程 | 1800mm |
| 上昇時間 (3200kg 負荷時) | 約48秒 (50Hz) 約40秒 (60Hz) |
| 下降時間 (3200kg 負荷時) | 約30秒 |
| 自重 | 2210kg (本体) 190kg (油圧ユニット) |
| 車両重量 (含衝撃荷重) | 3840kg |
| 総重量 | 6240kg |
| 電源 | 3相200V |
| モータ | 2.2kW 4P・5分定格 |
| 駆動方法 | 電動油圧式 |
| 操作電圧 | DC24V |
| オイル | ISO規格 VG32 |
| 総油量 | 16L |
| エア圧 | 0.7MPa |

出図
21.3.02
技術部

注1;口の寸法はピット寸法です。

| | | | | |
|----|-----------------------|----|------------|------------|
| 承認 | 技術部 21.3.02 新渡洋 | 品名 | 株式会社スギヤス | |
| 検図 | 技術部 21.3.02 新渡洋 | 図番 | ASC32 | -021000-04 |
| 検図 | | 製 | 中村健 | 石川恵 |
| 検図 | | 日付 | 2021/03/01 | |
| 検図 | | 尺 | 1:20 | |

| | | | |
|----|-----|----|------|
| 訂正 | 年月日 | 記事 | 担当承認 |
|----|-----|----|------|