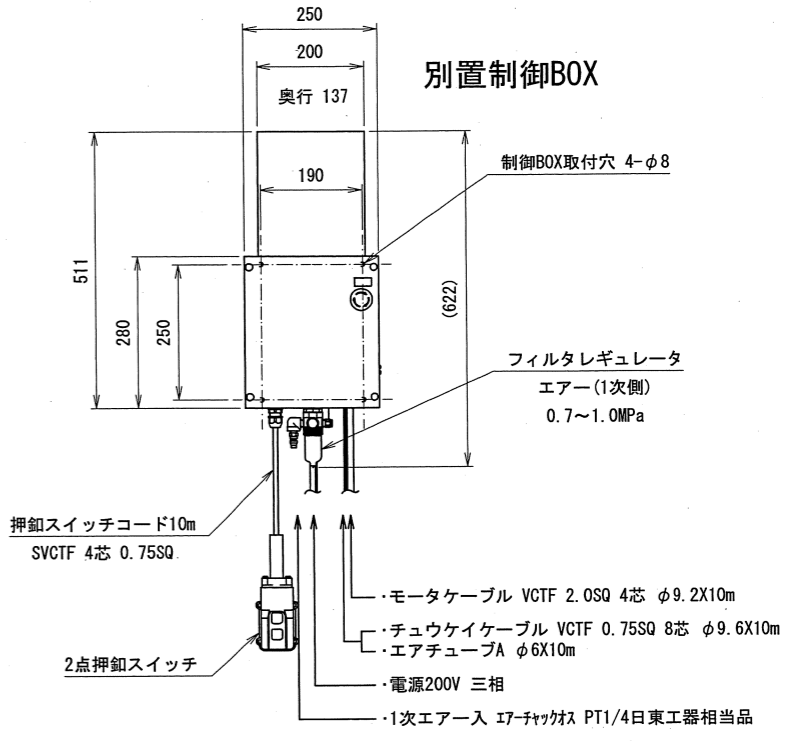
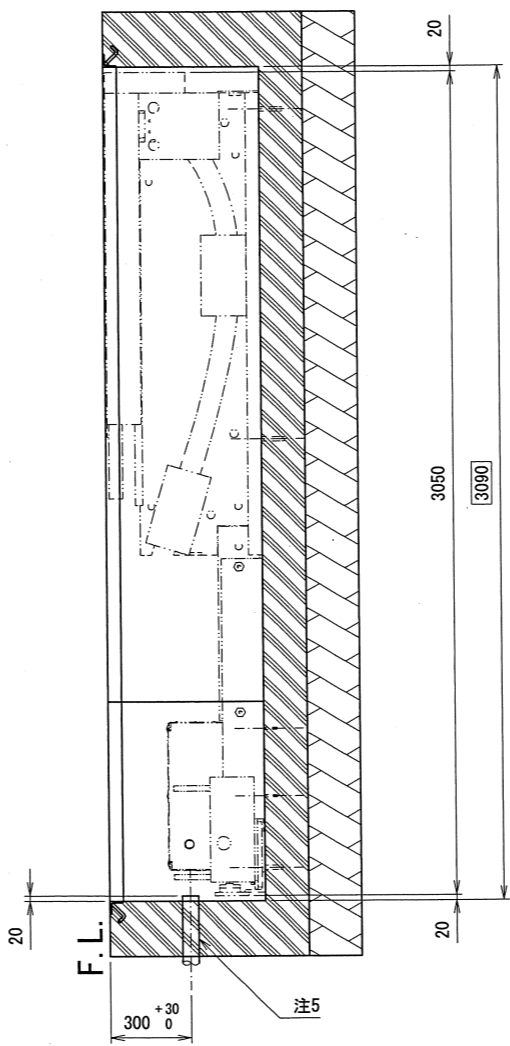


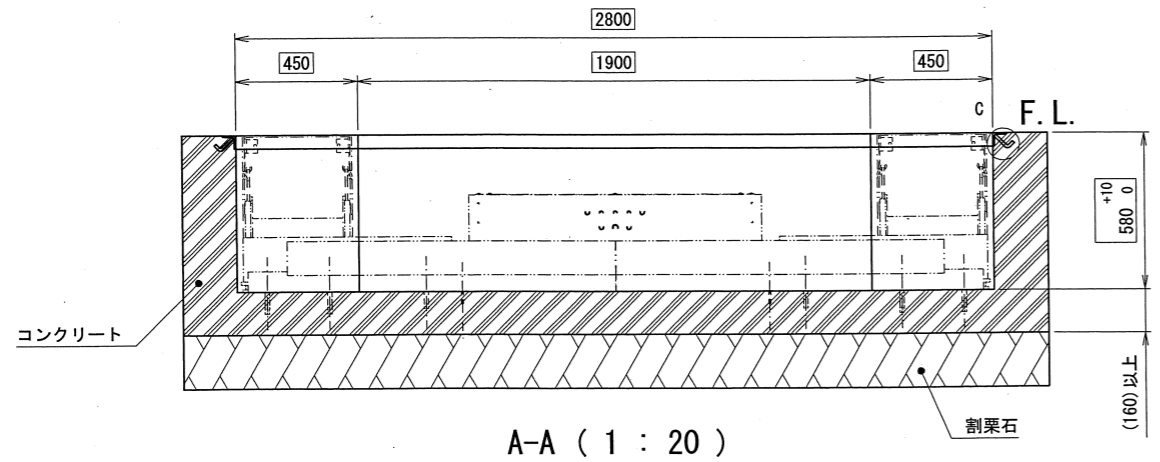
B-B (1 : 20)



現地手配品	
ピット用コーナーアングル、山形鋼 t6X50X50 17m以上	
配線、エア用PF管 (PF36) 2ヶ	
電源用コード 4芯2SQ以上	
1次側エア配管3/8以上 0.7~1.0MPa	

- 注1;基礎工事のコンクリート工法及び寸法は、地盤の強弱により異なりますのでリフトフレーム下部に合計6.5トンの圧力が加えられても亀裂、破損、沈下等起こらないよう施工のこと。
- 注2;ピット内は水勾配を取り、完全に排水できること。
- 注3;PF管は本体に付属していません。
- 注4;□で囲んだ寸法は、ピット外形寸法を示します。
- 注5;本体、別置制御BOX間は、9m以内のこと。
- 注6;本体、別置制御BOX間のエアホースは外径φ6X内径φ4を使用しています。
- 注7;設置工事は設置要領書に従うこと。
- 注8;()内寸法は参考。
- 注9;コンクリートはL形鋼の面より内側へ出ないこと。

出図  
21.3.02  
技術部



承認	技術部 21.3.02 新漢	品名	株式会社スギヤス ASC32U基礎図	
検図	技術部 21.3.02 新漢	図番	ASC32U	-022000-03
検図		1 2 3 4 5 6 7 8 9	日付	2021/03/01
検図		中村健 石川恵	製尺	FREE

訂正	年月日	記事	担当承認
----	-----	----	------