

SWL05

スイッチリフター
2022年1月発売開始

部品表

初版発行年月	2023年11月
改訂版発行年月	
改訂版発行年月	
改訂版発行年月	
改訂版発行年月	

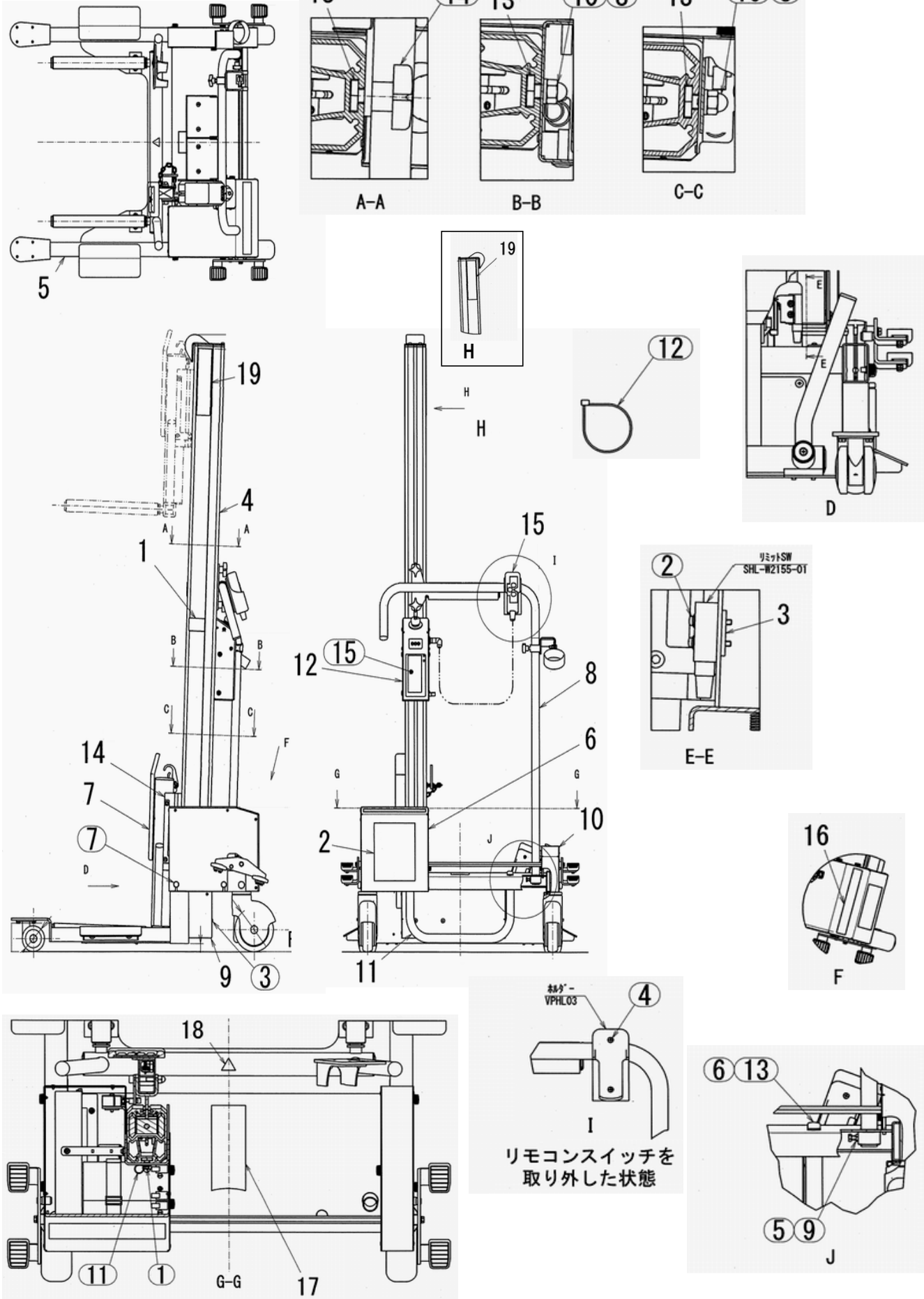
2023年11月 初版発行

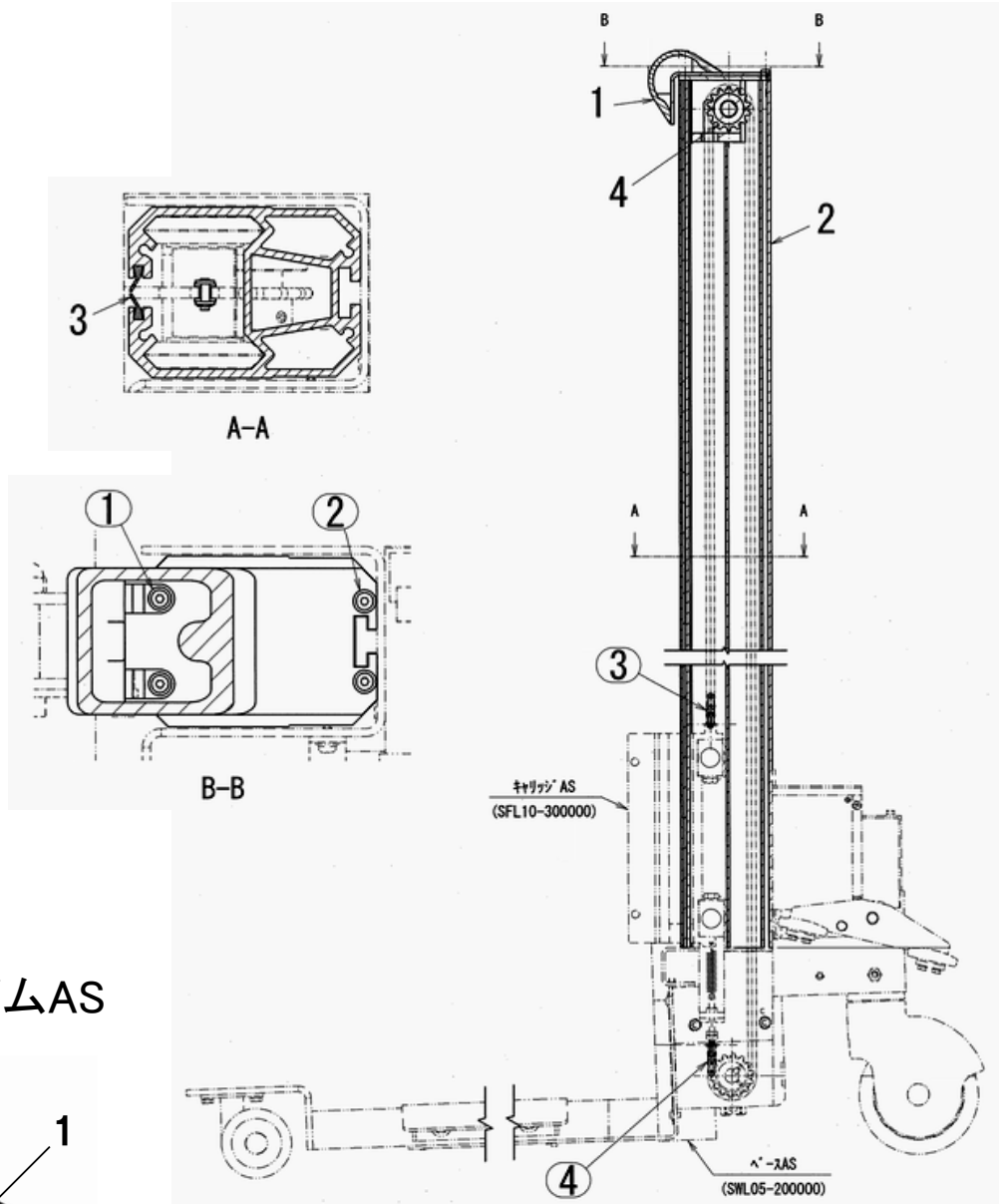
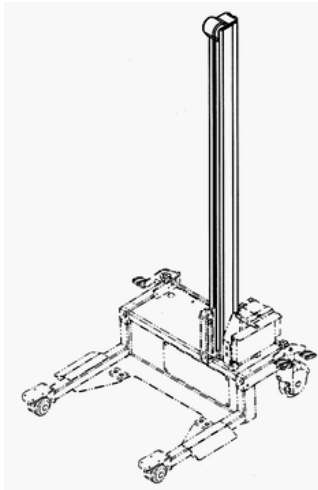
目 次

1 全体外観	4~5
2 ポストAS	6~7
3 ユニットAS	8~9
7 フォークAS	10~11
8 移動ハンドルAS	12~13
12 操作ユニットケースAS	14~15
14 キャリッジAS	16~17
15 配線AS	18~19

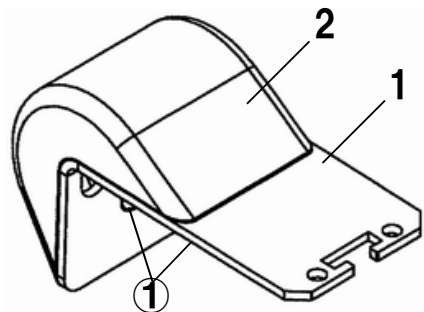
1 全体外観

SWL05

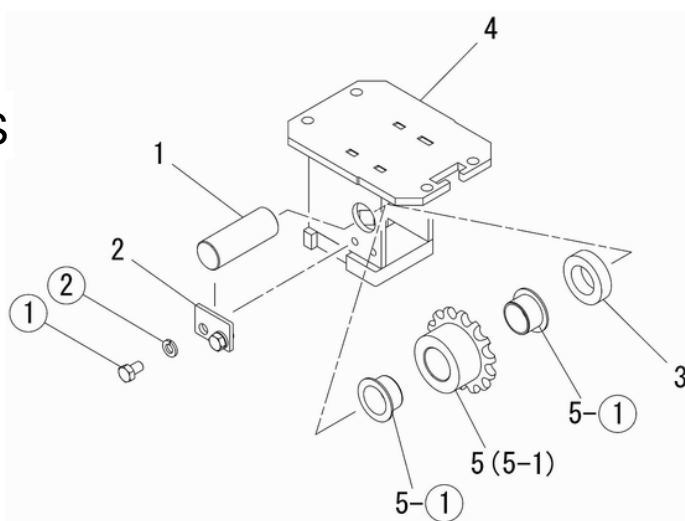
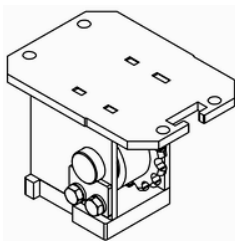


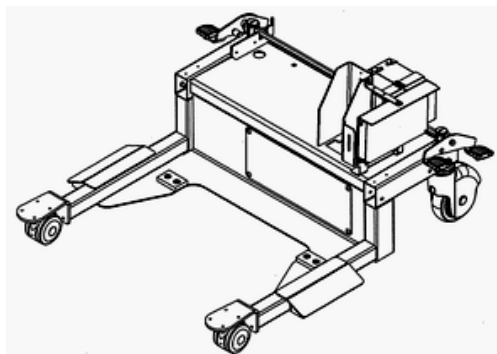
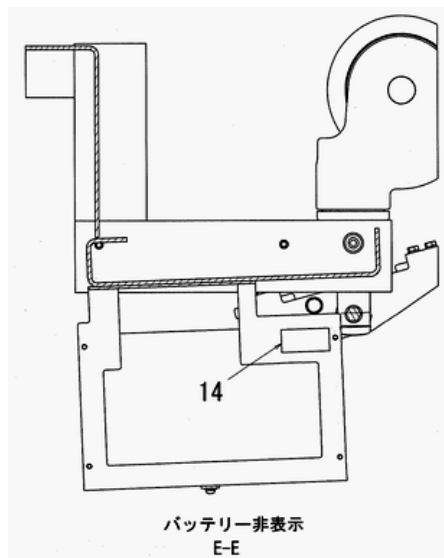
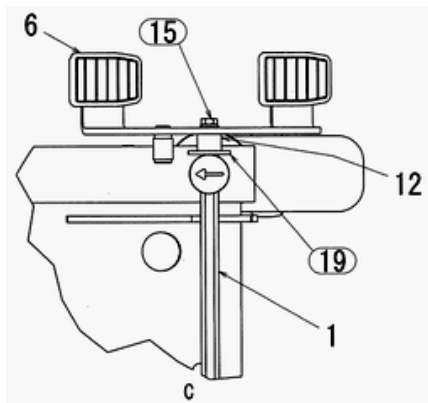
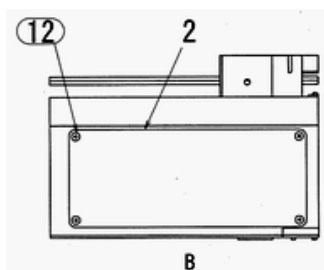
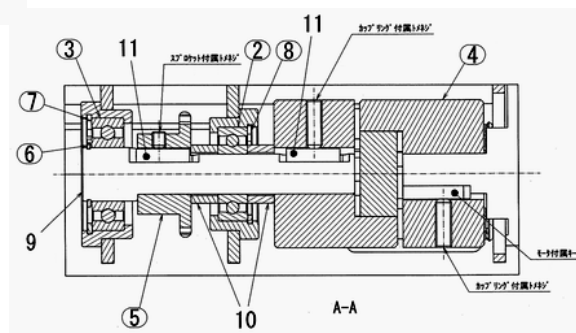
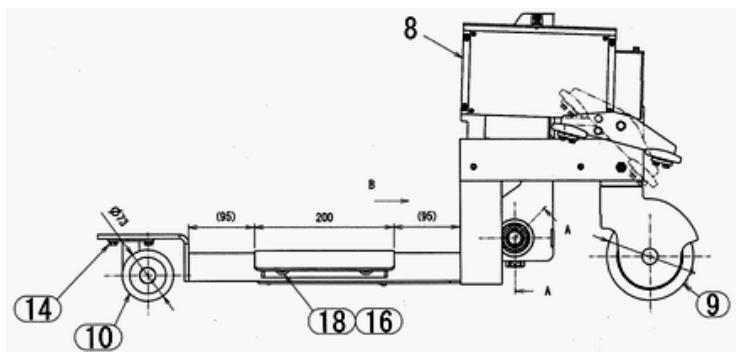
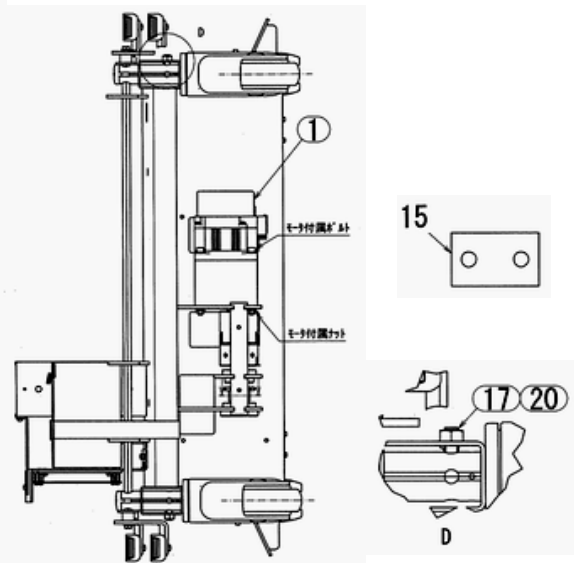
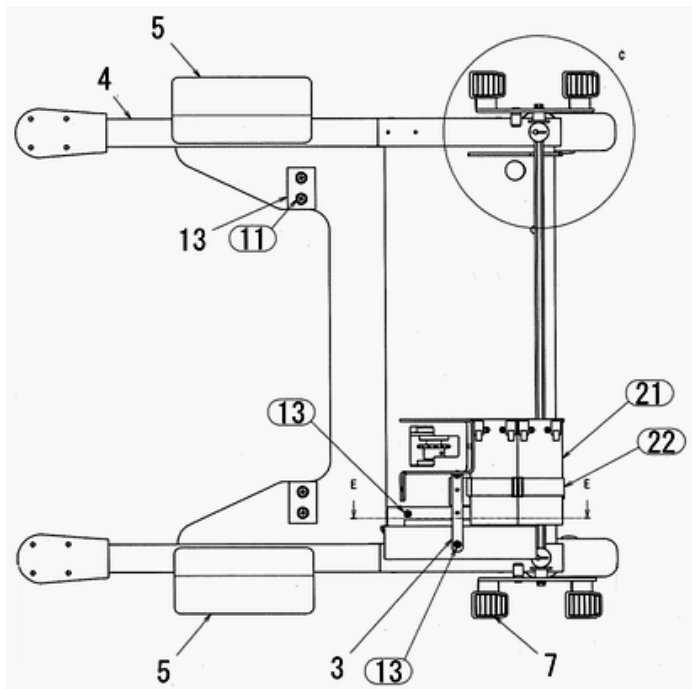


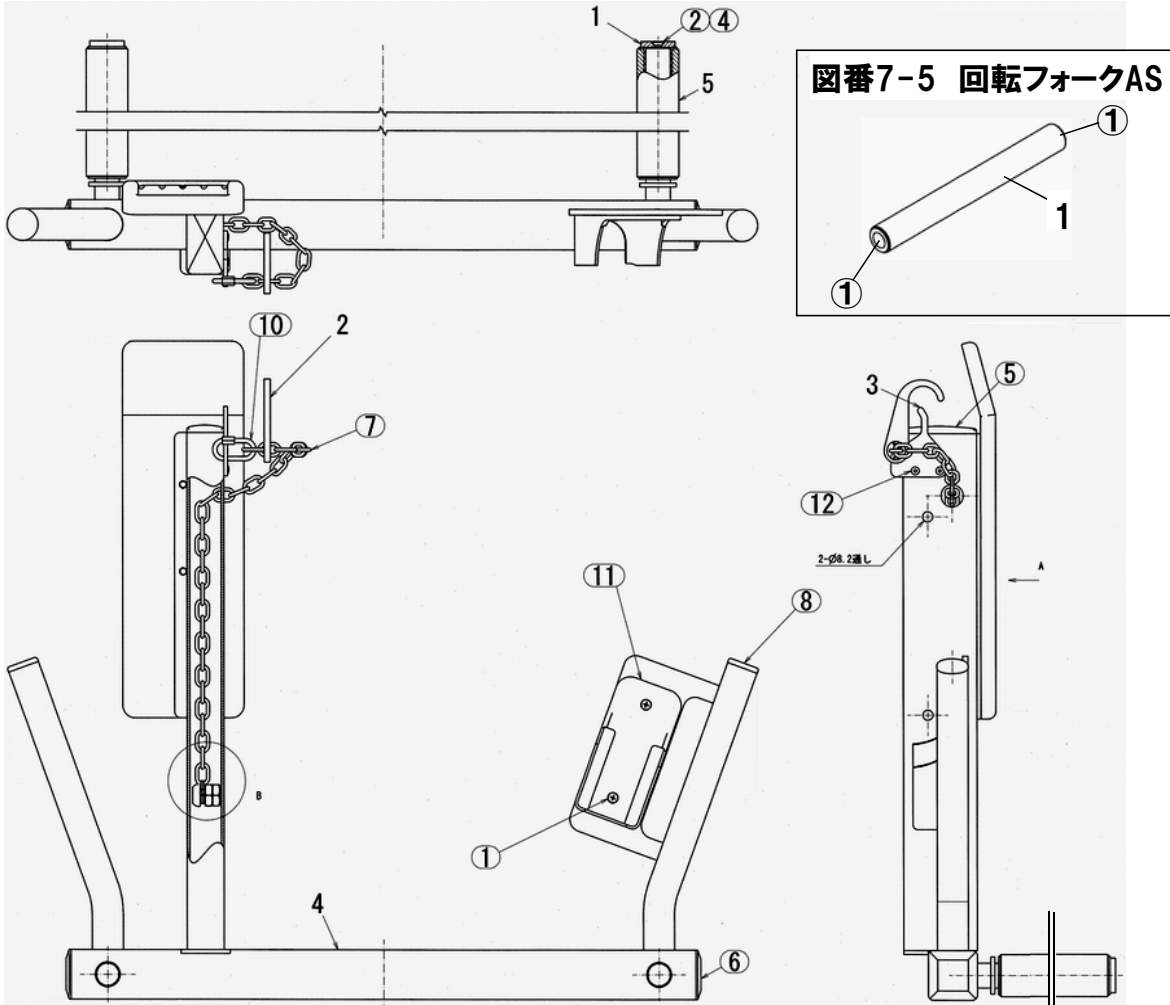
4-1 車体保護ゴムAS



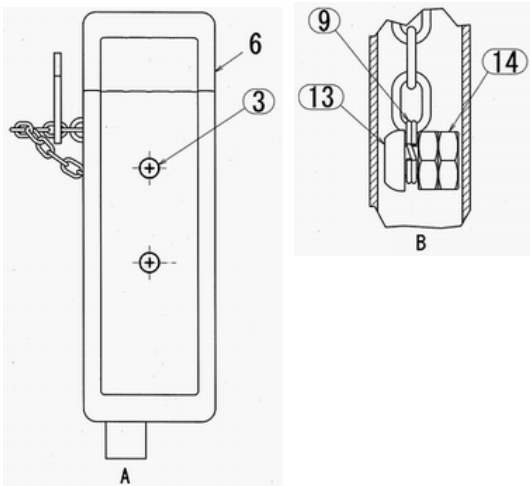
図番4-4 ポストフタAS



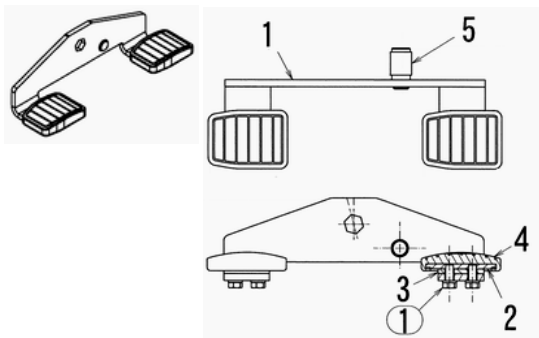




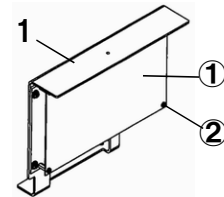
図番7-5 回転フォークAS



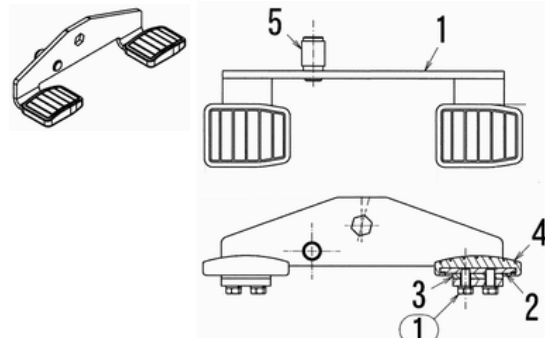
5-6 ブレーキペダルRAS

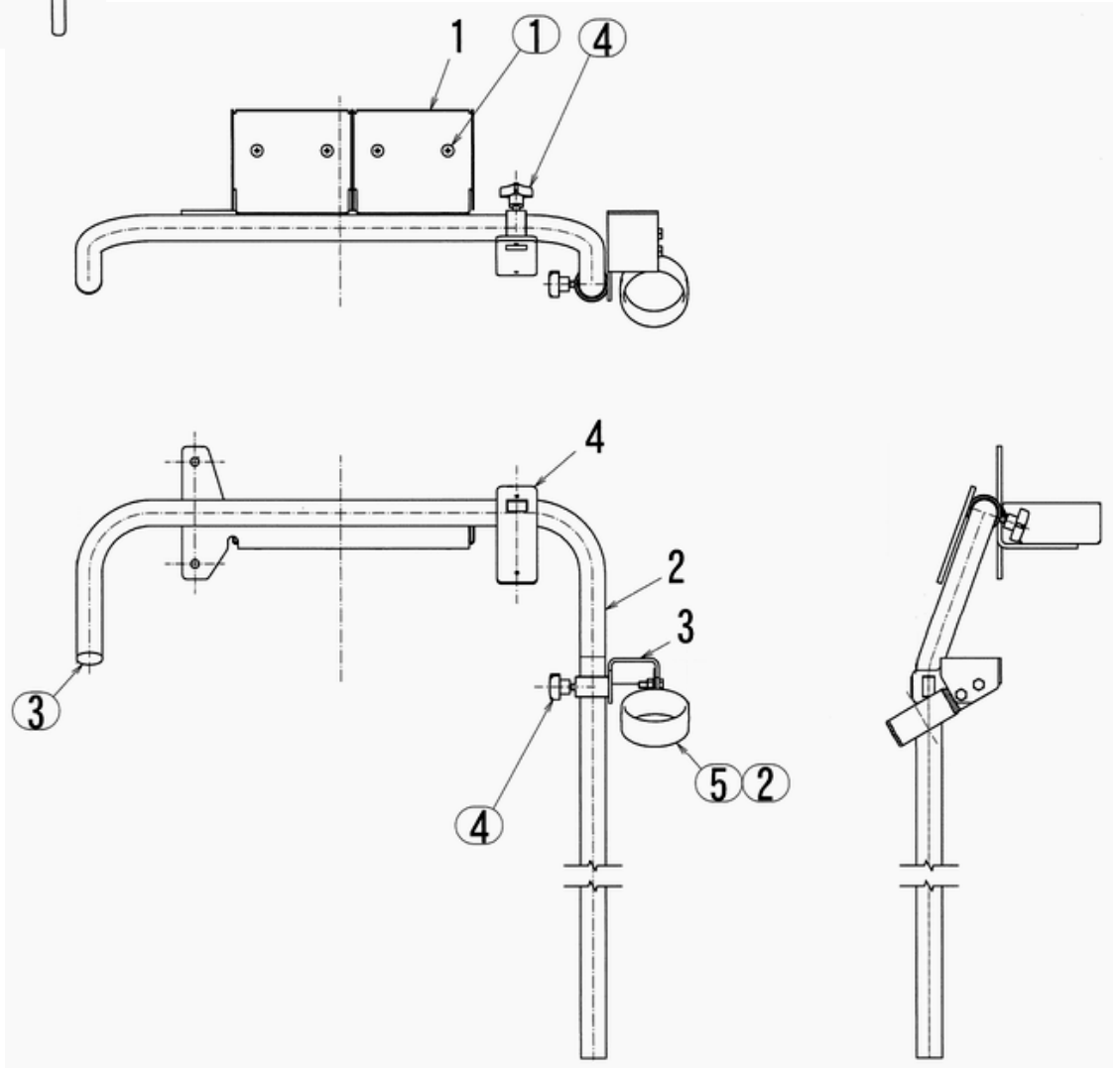
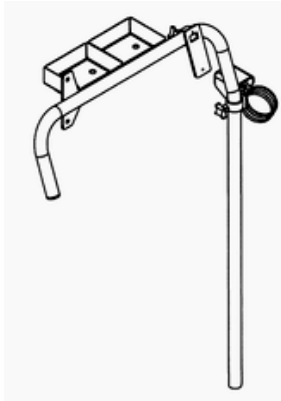


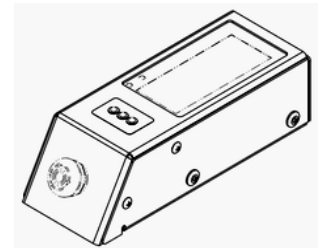
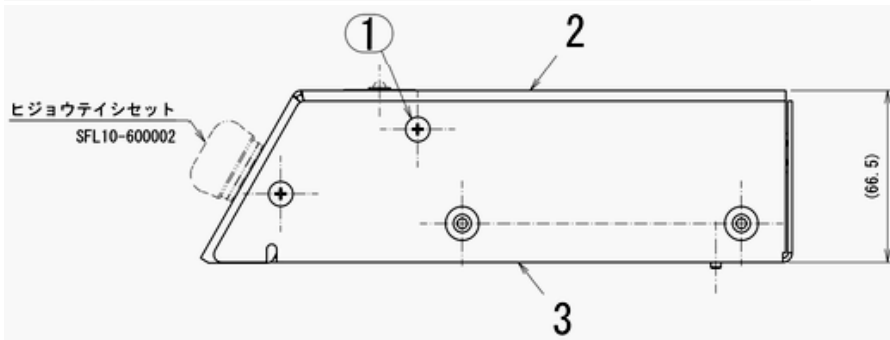
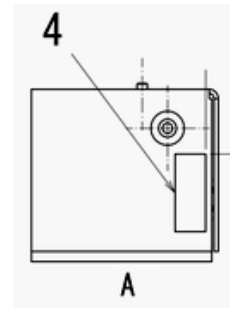
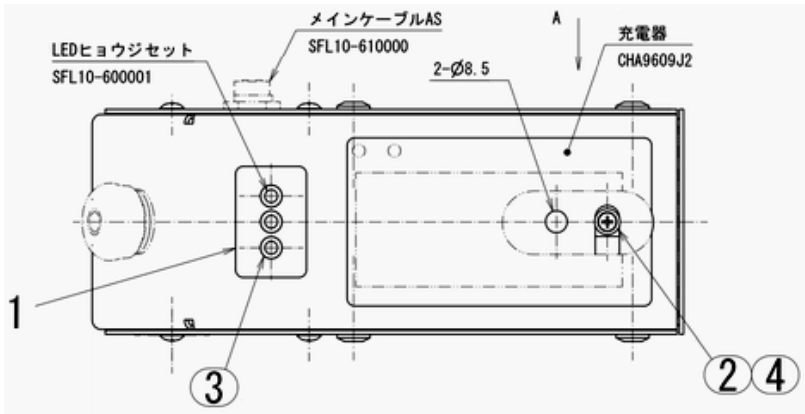
5-8 基板AS

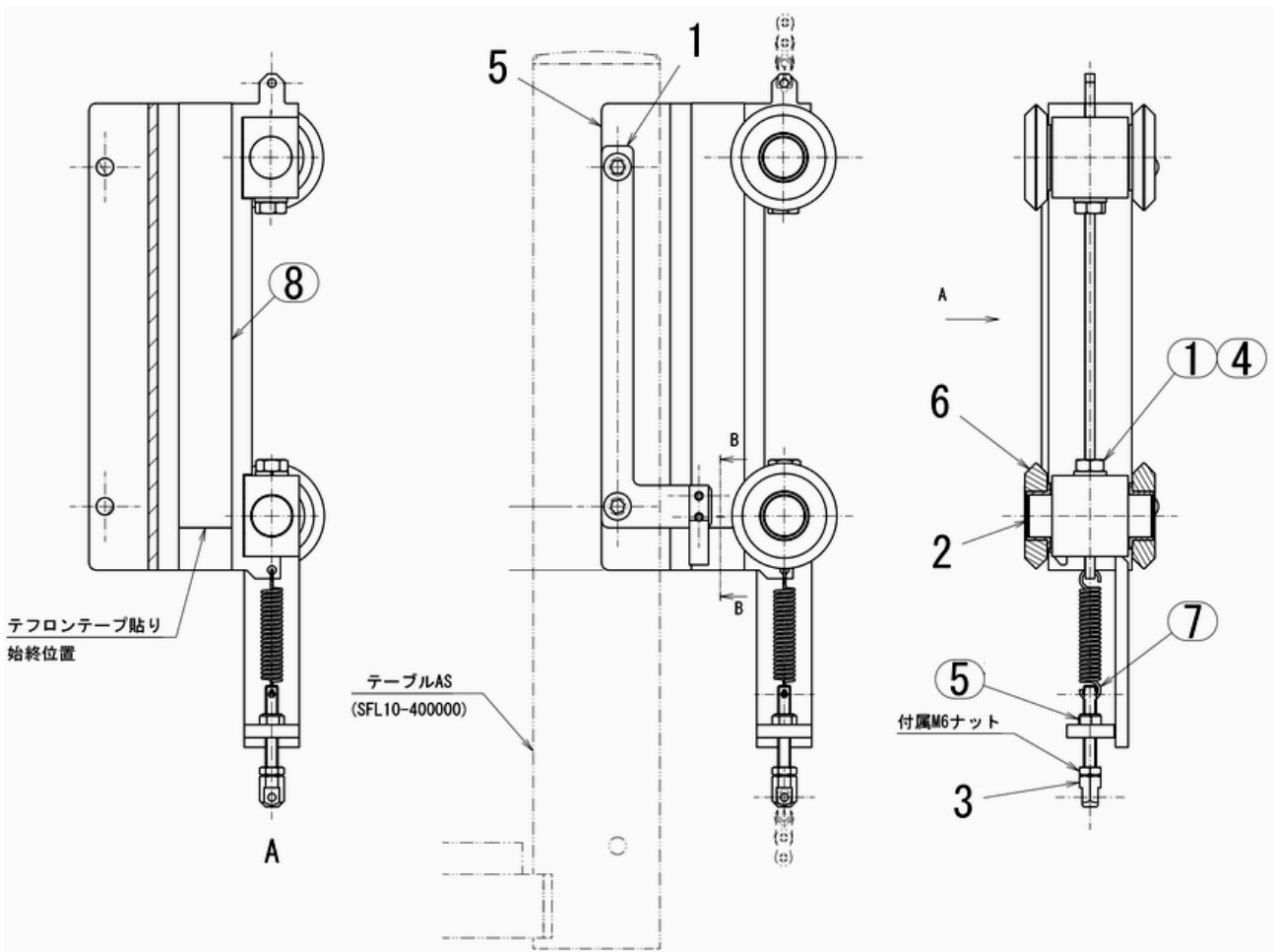
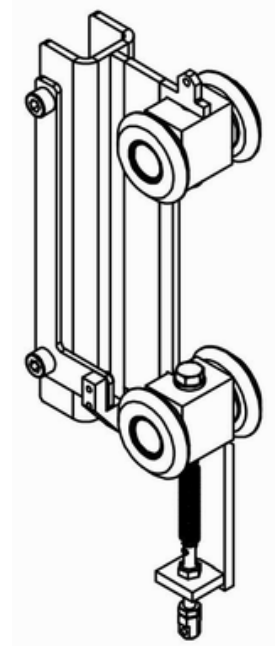
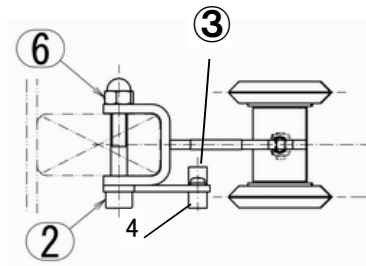
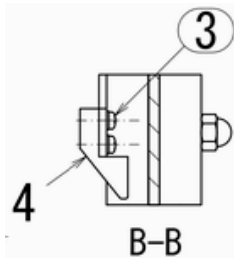


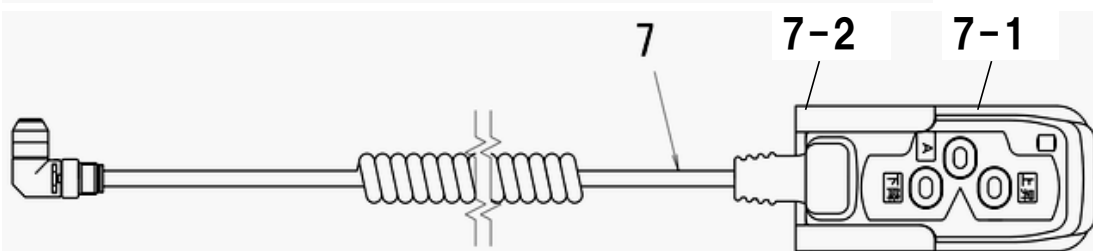
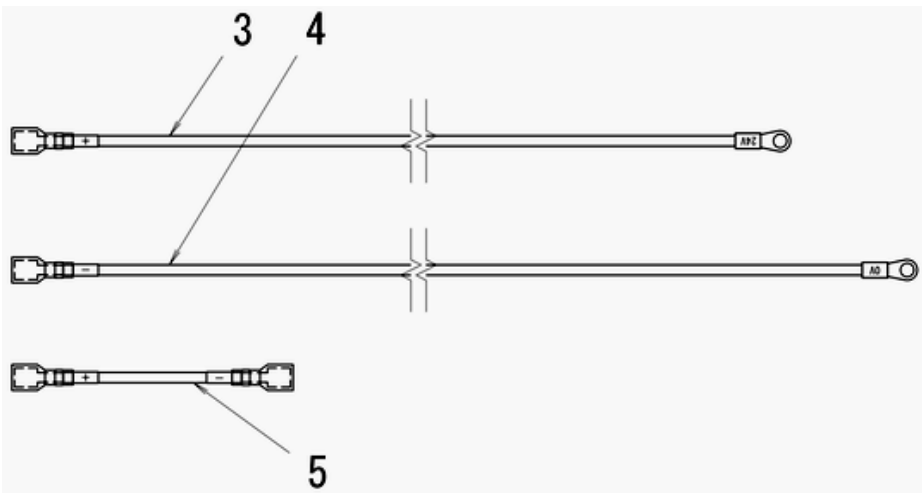
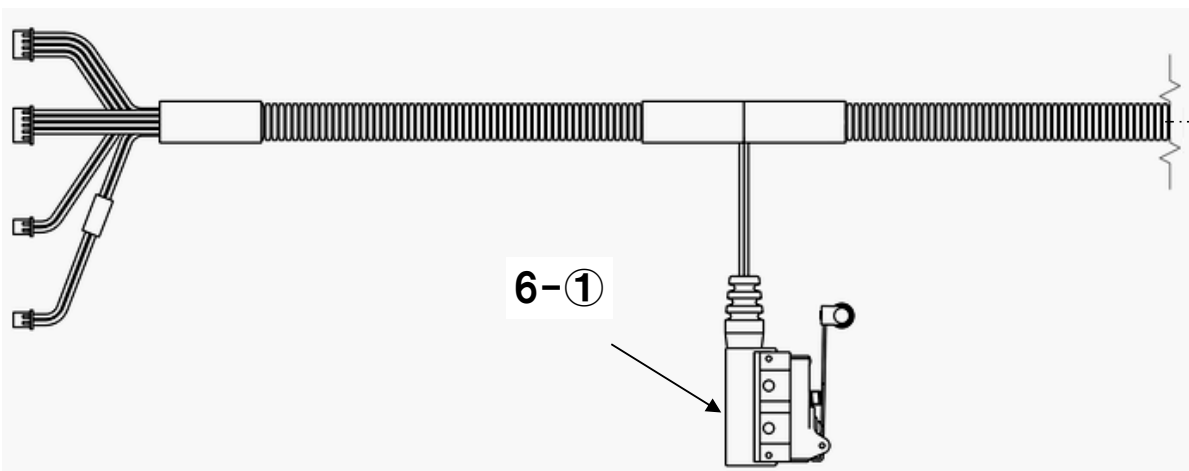
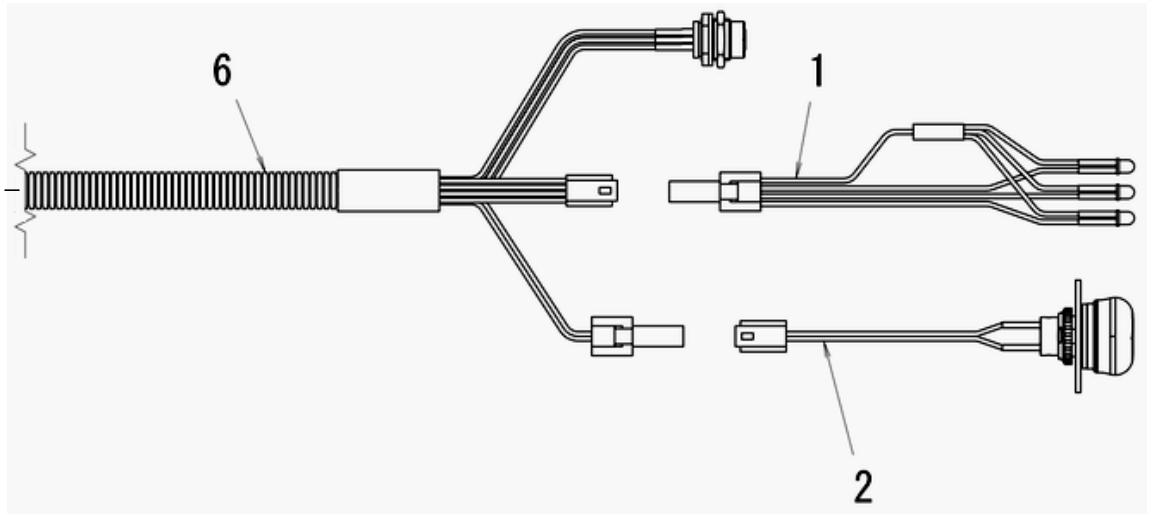
5-7 ブレーキペダルLAS











部品価格表使用上のご注意

- この部品表は、仕様変更のため予告なく内容を変更することがあります。そのため、記載された内容と実物の形状が異なる場合がありますのでご注意ください。
- 部品ご注文の際は、品番と品名を必ず明記して下さい。品番のご指定のないとき、または機体番号及び製造年月のご連絡がない場合は、万一ご注文品と異なる部品を納入した場合でも当社は責任を負いませんのでご了承下さい。
- アッセンブリーの構成部は、AD1等の専用アッセンブリーコードでご注文下さい。
- 品名にある〇〇〇〇ペアとは2個以上の単体部品を溶接し、1個の部品にしたものを言います。
- 当製品の補充部品は生産中止後、原則20年まで供給させていただきますが、補充部品供給可能期間内にあっても供給できない部品(例えば部品コード欄に受注不可とあるもの)もありますのでご了承願います。
- 補充部品の保証期間は弊社出荷(納品)後、3ヶ月間とさせていただきますのでご了承願います。
- 品名欄に、【色確認】の記述がある部品につきましては、ご注文の際に塗装色を明記して下さい。



<http://www.bishamon.co.jp> E-mail support@bishamon.co.jp

〒444-1394 本社 愛知県高浜市本郷町4丁目3-21 TEL:0566-53-1126 FAX:0566-53-1844
〒146-0083 東京 東京都大田区千鳥2丁目2-12 TEL:03-3759-9722 FAX:03-3759-9723
〒577-0017 大阪 大阪市東成区藤江南2丁目3-22 TEL:06-6747-7617 FAX:06-6747-7618