

FL60EUFJ

2020年1月発売開始

部品表

初版発行年月	2022年12月
改訂版発行年月	2024年11月
改訂版発行年月	
改訂版発行年月	

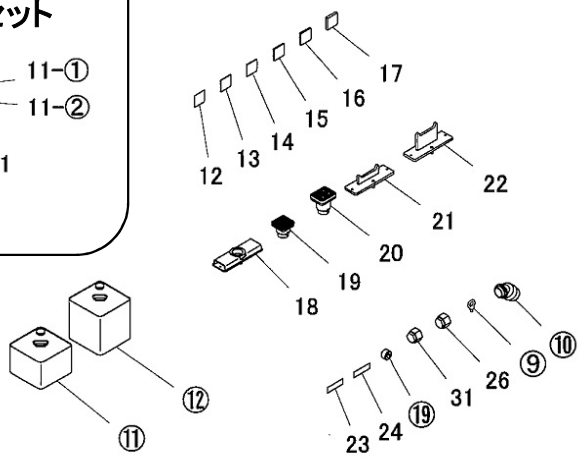
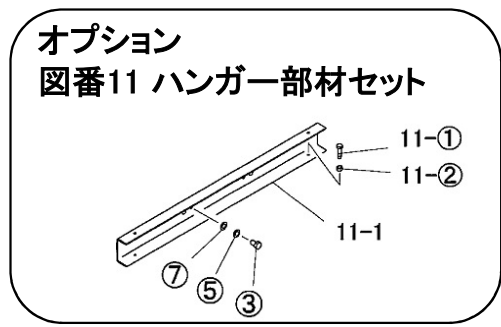
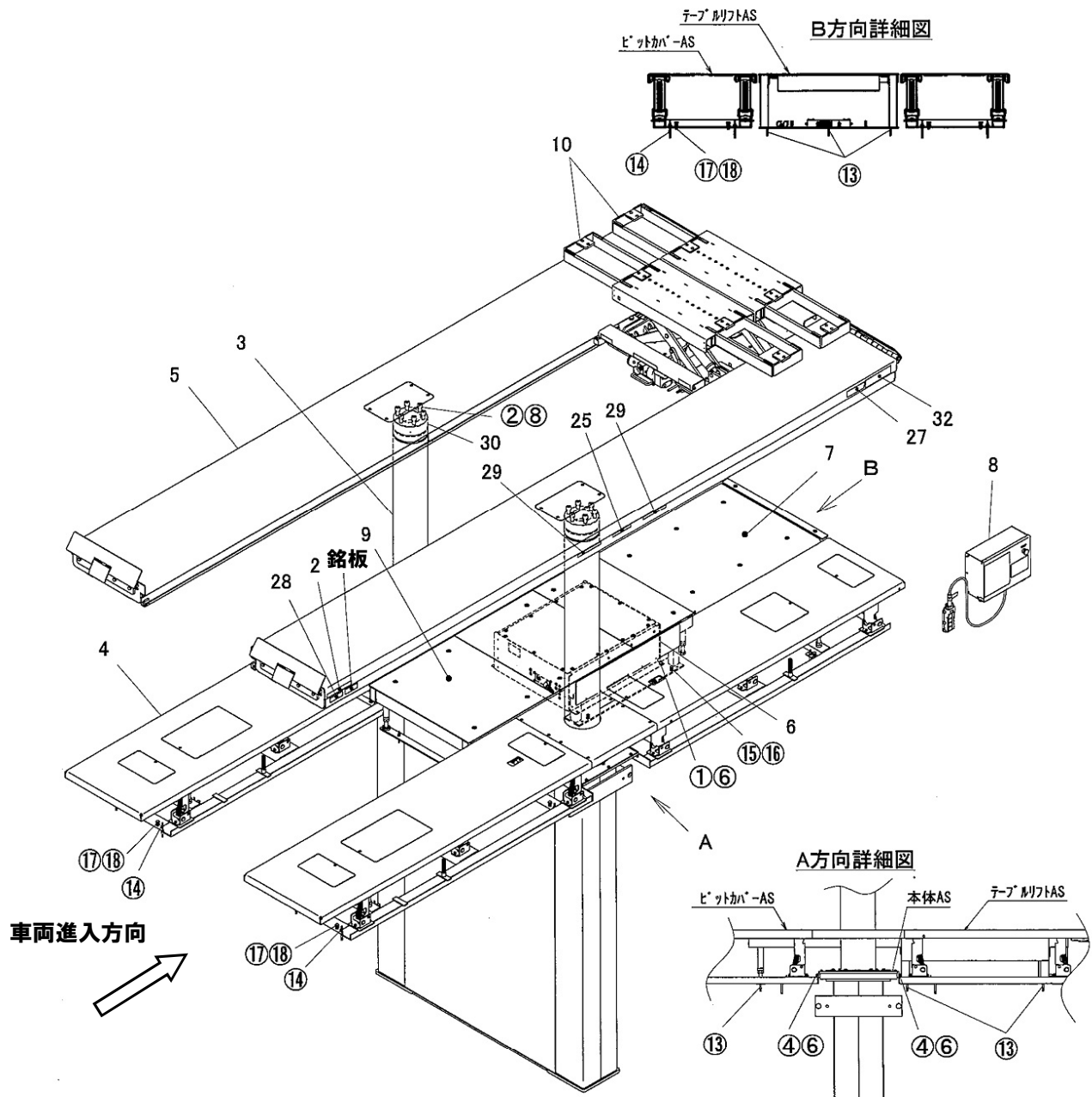
2022年12月 初版発行

2024年11月 改訂箇所

ページ	内容	図番	部品コード	品名	改訂内容
7・13	変更	3-5	受注不可	Rラム本体AS	受注不可に変更
	変更	3-6	受注不可	Lラム本体AS	受注不可に変更
13	変更	3-5-9	11041500	ラム底板A	価格変更
	変更	3-6-9	11041600	ラム底板B	部品コード・価格変更
19	変更	6-7	00431020	ホンプ配管AAS	部品コード変更
	変更	6-8	00431030	ホンプ配管BAS	部品コード変更
	変更	6-⑳	80850001	6角穴付プラグ	部品コード変更
23	変更	7-9	11347260	オーバーフローチューブ	規格変更

目 次

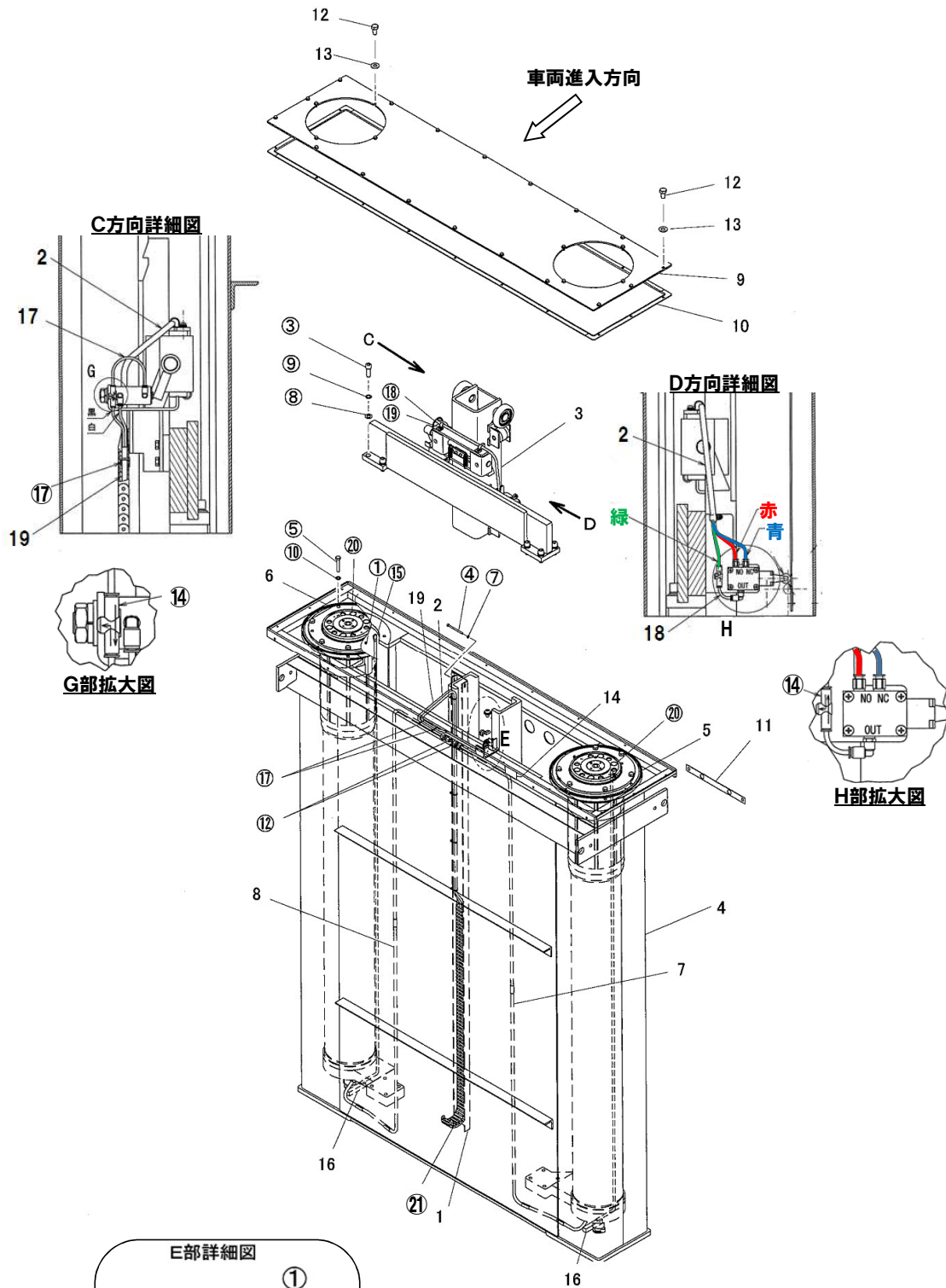
本体外観関係	4～5
図番3 本体AS	6～7
図番3-3 連結ビームAS	8～9
図番3-3-4爪解除AS 図番3-3-4-2爪外シリンダAS	10～11
図番3-5 Rラム本体 AS 図番3-6 Lラム本体AS	12～13
図番4 ピットカバーAS	14～15
図番5 ドライブオンAS	16～17
図番6 油圧ユニットAS	18～19
図番6-4 エアーパーツAS 図番6-6 パワーパックAS	20～21
図番7 テーブルリフトAS	22～23
図番7-2 リンクAS 図番7-3 シリンダーRAS 図番7-4 シリンダーLAS	24～25
図番8 制御ユニットAS 図番8-1-1 制御ボックスAS 図番8-1-2 ハーネスAS ..	26～29
図番9 ユニットピットAS	30～31
図番10 ジャッキングビームAS	32～33
図番18 アタッチメントフレームAS 図番19 JB受台SAS 図番20 JB受台LAS ..	34～35
コーションシール一覧	36



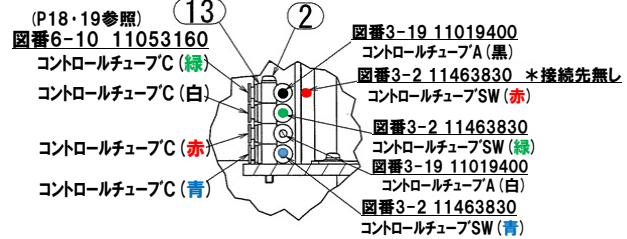
本体外観関係

FL60EUFJ

図番	部品コード	品名	規格	変更時期・備考	単価(税別)			製品使用数 (参考)
	※	銘板			機番連絡下さい			1
2	11463810	能力表示シール						2
3	受注不可	本体AS		6~13ページ	受注不可			1
4	受注不可	ヒットカバーAS		14~15ページ	受注不可			1
5	受注不可	ドライブオンAS		16~17ページ	受注不可			1
6	受注不可	油圧ユニットAS		18~21ページ	受注不可			1
7	00431040	テーブルリフトAS	【色確認】	22~25ページ				1
8	受注不可	制御ユニットAS		26~29ページ	受注不可			1
9	00431250	ユニットヒットAS	【色確認】	30~31ページ				1
10	00431291	ジャッキングヒームAS	【色確認】	32~33ページ				2
11	70431140	ハンガー部材セット						1
12	10163711	矢板0.8	t0.8x50x50	“シム板”				60
13	10163721	矢板1.6	t1.6x50x50	“シム板”				60
14	10163731	矢板3.0	t3x50x50	“シム板”				60
15	10163741	矢板4.5	t4.5x50x50	“シム板”				60
16	10163751	矢板6.0	t6x50x50	“シム板”				12
17	10163761	矢板9.0	t9x50x50	“シム板”				12
18	00792970	アタッチメントフレームAS		34~35ページ				4
19	00792990	JB受台SAS		34~35ページ				4
20	00793010	JB受台LAS		34~35ページ				4
21	00793030	フロントアクスルアタッチメントヘア						2
22	00793040	リアアクスルアタッチメントヘア						2
23	11510760	収納位置指定シールR						2
24	11510780	収納位置指定シールL						2
25	11787740	重心シールB(SCL)						2
26	11787690	油止メッキアップ(SCL)						2
27	11521480	コーションシール						2
28	51112460	コーションシールB						2
29	51309540	重心シールB(MUL)						4
30	11048641	ラムスヘーサ	【色確認】					2
31	11333061	油止メッキアップ(FF)						1
32	52611403	ビシヤモンシール						2
①	90761015	座金付6角穴付ボルト	HSBS1015					4
②	90922160	6角穴付ボルト	HSB20160					12
③	90901620	6角ボルト	HB1620					4
④	90911020	6角ボルト	HB1020SE					8
⑤	90930516	ハネ座金	SW16SE					4
⑥	90930710	平座金	PW10SE					12
⑦	90930716	平座金	PW16SE					4
⑧	91100520	皿ハネ座金	CDW2H20					12
⑨	90851012	アイボルト	IB12					4
⑩	80502000	マシフレキコネクタ	MFPK-54HLK					2
⑪	50564841	ビシヤモンオイル	8L					1
⑫	50564851	ビシヤモンオイル	13L					1
⑬	91010870	オールアンカー	AAC-0870					13
⑭	91011090	オールアンカー	AAC-1090					24
⑮	90911030	6角ボルト	HB1030SE					4
⑯	90930110	6角ナット	HN10SE					4
⑰	90911235	6角ボルト	HB1235SE					28
⑱	90930112	6角ナット	HN12SE					28
⑲	80850003	6角穴付プラグ	HSP3/8					2
11	70431140	ハンガー部材セット		オプション				1
11-1	受注不可	ハンガーチャンネルAヘア	11で交換の事		受注不可			2
11-①	90901245	6角ボルト	HB1245					4
11-②	90930012	6角ナット	HN12					4
③	90901620	6角ボルト	HB1620					4
⑤	90930516	ハネ座金	SW16SE					4
⑦	90930716	平座金	PW16SE					4



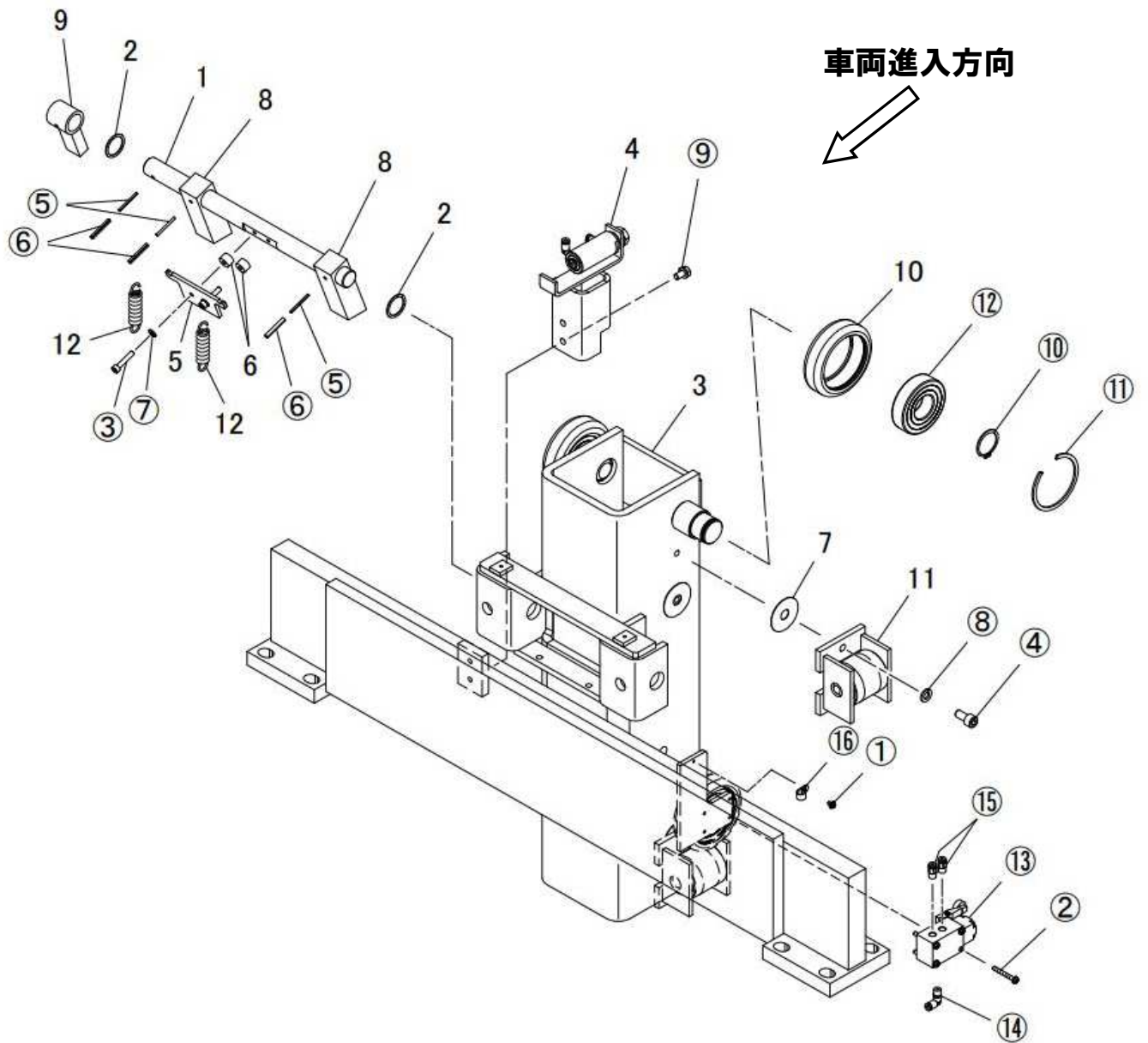
コントロールチューブ 接続詳細図



図番3 本体AS

FL60EUFJ

図番	部品コード	品名	規格	変更時期・備考	単価(税別)			製品使用数 (参考)
3	受注不可	本体AS						1
3-1	11463820	ケーブルヘアガード						1
3-2	11463830	コントロールチューブSW	PX0403-4150mm					1
3-3	00430710	連結ビームAS		8~11ページ				1
3-4	受注不可	外筒本体ヘア						1
3-5	受注不可	Rラム本体AS		12~13ページ				1
3-6	受注不可	Lラム本体AS		12~13ページ				1
3-7	00430790	圧油管AAS	(スリーブナット付)					1
3-8	00430800	圧油管BAS	(スリーブナット付)					1
3-9	11048840	連結ケースカバー						1
3-10	11048850	板パッキン						1
3-11	11018060	ラム抜け止め						2
3-12	11014360	カバー取付ホルト	HB0815-10.9					26
3-13	11014380	カバー取付座金	PW08					26
3-14	11041980	エア配管シールA						1
3-15	00286360	サドルヘアスヘア						1
3-16	00407540	シリンダーストップヘア						2
3-17	51110100	中継チューブ	F1504-160mm(黒)					1
3-18	51110340	中継チューブB	F1504-60mm(黒)					1
3-19	11019400	コントロールチューブA	PX0402-3350mm					1
3-①	90780408	座金組込ナベ小ネジ	MSRPS0408SE					7
3-②	90800455	座金組込ナベ小ネジ	MSRS0455SE					1
3-③	90921645	六角穴付ホルト	HSB1645					8
3-④	90920686	六角穴付ホルト	HSB0685					1
3-⑤	90911267	六角ホルト	HB1265-10.9タクロ					12
3-⑥	90790612	座金付六角ホルト	HBPS0612SE					2
3-⑦	90930506	ハネ座金	SW06SE					1
3-⑧	90931216	小型丸平座金	PWS16SE					8
3-⑨	91100516	皿ハネ座金	CDW2H16					8
3-⑩	80803820	シールワッシャー	W12					12
3-⑪	80813912	90° エルボ	HS-E1-12X3/8					2
3-⑫	80814912	コネクター	HS-S-12X3/8					2
3-⑬	80817441	両口エルボユニオン	ZF-040					4
3-⑭	80821123	クイックエキゾーストバルブ	AQ240F-04-00					2
3-⑮	80825506	ナイロンクランプ	NK-6N					2
3-⑯	80821548	片サドル	19					1
3-⑰	80825291	ハンタイ	CV-150					9
3-⑱	80825559	ナイロンクランプ	3329					2
3-⑲	90780510	座金組込ナベ小ネジ	MSRPS0510SE					2
3-⑳	80811620	カラーキャップ	NO.35					8
3-㉑	30838532	ケーブルヘア	TKP18H14-30W40R	50TC-78L-F0-M0				1



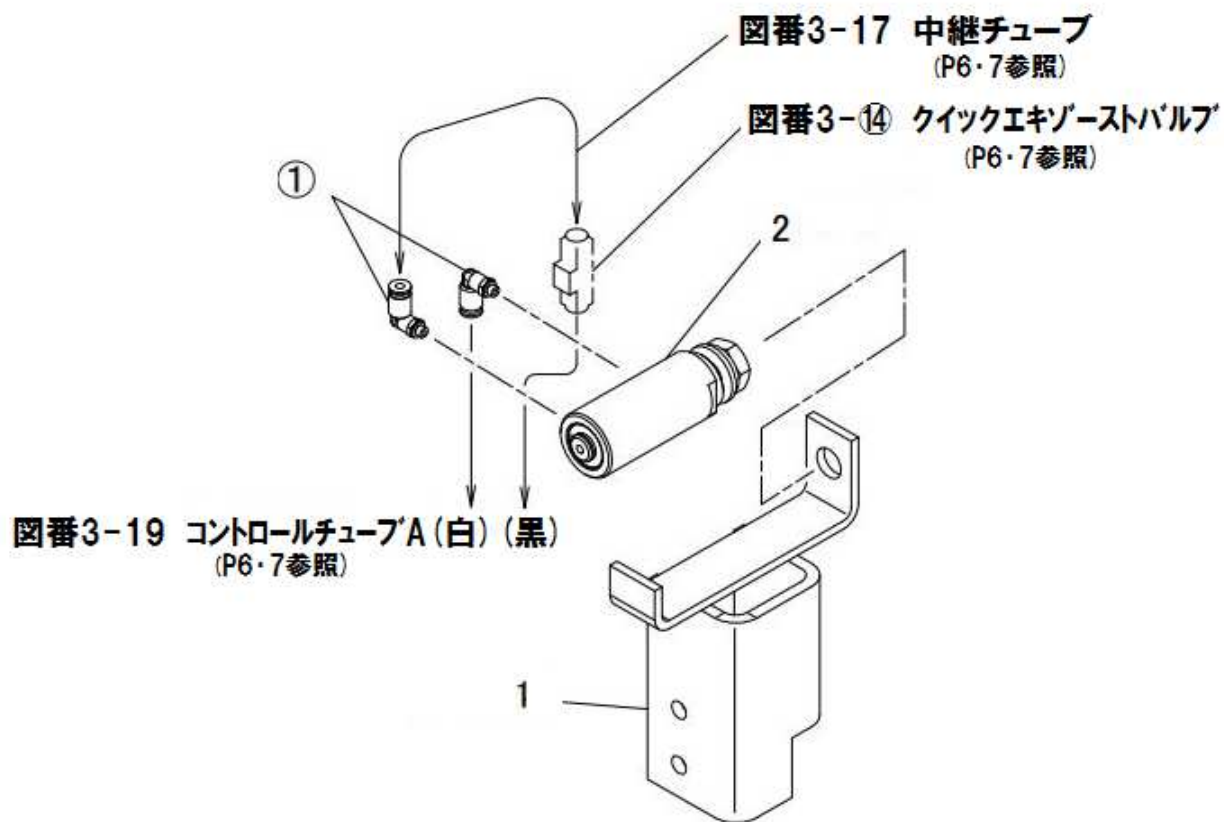
図番3-3 連結ビームAS

FL60EUFJ

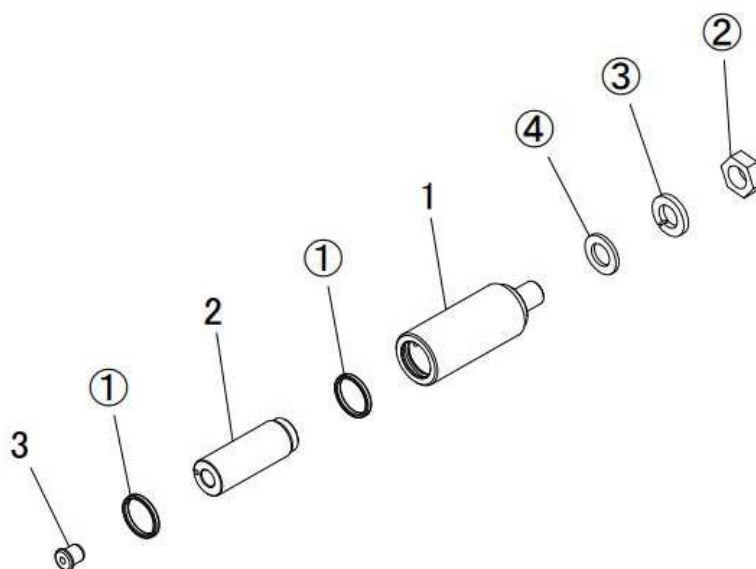
図番	部品コード	品名	規格	変更時期・備考	単価(税別)			製品使用数 (参考)
3-3	00430710	連結ビームAS						1
3-3-1	11464610	爪シャフト						1
3-3-2	11464620	爪シャフトカラー						2
3-3-3	受注不可	連結ビームヘア	3-3で交換の事		受注不可			1
3-3-4	00430730	爪解除AS		10~11°-ジ				1
3-3-5	11315690	セフティパネ支工						1
3-3-6	11315710	セフティスペース						2
3-3-7	10161760	キャリッジ調整座金						4
3-3-8	11315540	降下止メ爪						2
3-3-9	00284360	ブッシュオーバーヘア						1
3-3-10	11331011	ガイドローラー						4
3-3-11	00141520	サイドローラー下ヘア						4
3-3-12	51310480	メインセフティフリンク						2
3-3-①	90780408	座金組込ナベ小ネジ	MSRPS0408SE					1
3-3-②	90800540	座金組込ナベ小ネジ	MSRS540SE					4
3-3-③	90920630	六角穴付ホルト	HSB0630					2
3-3-④	90921020	六角穴付ホルト	HSB1020					8
3-3-⑤	90980335	ロールピン	SRP0335					3
3-3-⑥	90980535	ロールピン	SRP0535					3
3-3-⑦	90930506	パネ座金	SW06SE					2
3-3-⑧	90930510	パネ座金	SW10SE					8
3-3-⑨	90770815	座金付六角ホルト	HBS0815SE+溝付					2
3-3-⑩	80845022	軸用C型止メ輪	RRO35					4
3-3-⑪	80848580	穴用C型同心止メ輪	BR-AR-80					4
3-3-⑫	81156307	ヘアリング	6307-2NSL					4
3-3-⑬	80821273	3ポートメカニカルバルブ	VM830-01-01					1
3-3-⑭	80817222	エルボユニオン	ZL-041					1
3-3-⑮	80817202	ハーフユニオン	ZH-041					2
3-3-⑯	80825506	ナイロンクランプ	NK-6N					1

図番3-3-4 爪解除AS

FL60EUFJ



図番3-3-4-2 爪外シリンダAS

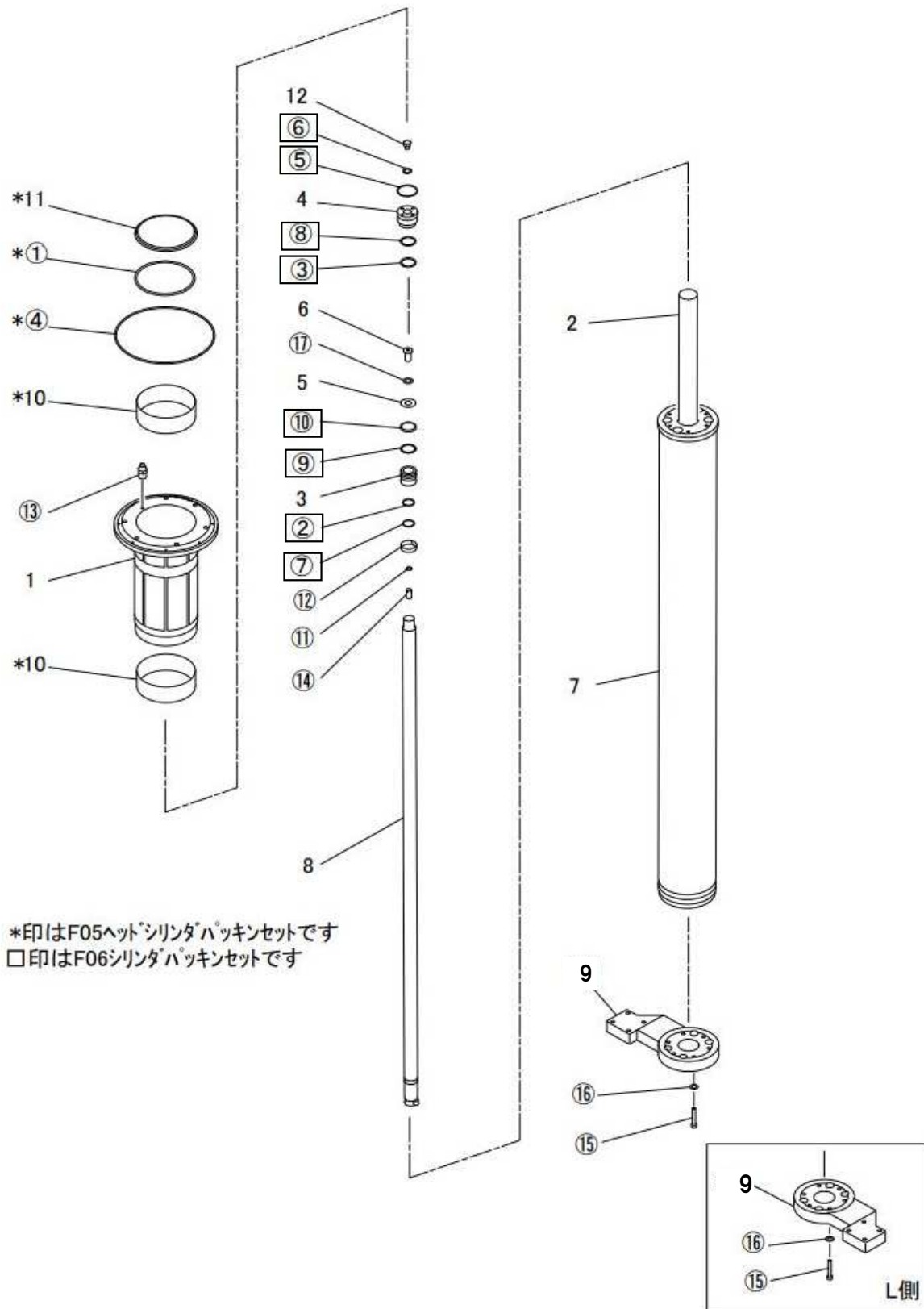


図番3-5 Rラム本体AS

FL60EUFJ

図番3-6 Lラム本体AS

※図番3-5と図番3-6は下図9以外の部品は全て共通です



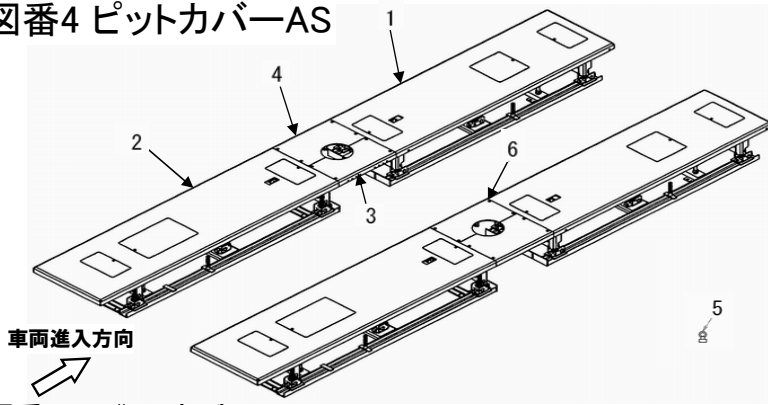
図番3-5 Rラム本体AS 図番3-6 Lラム本体AS

FL60EUFJ

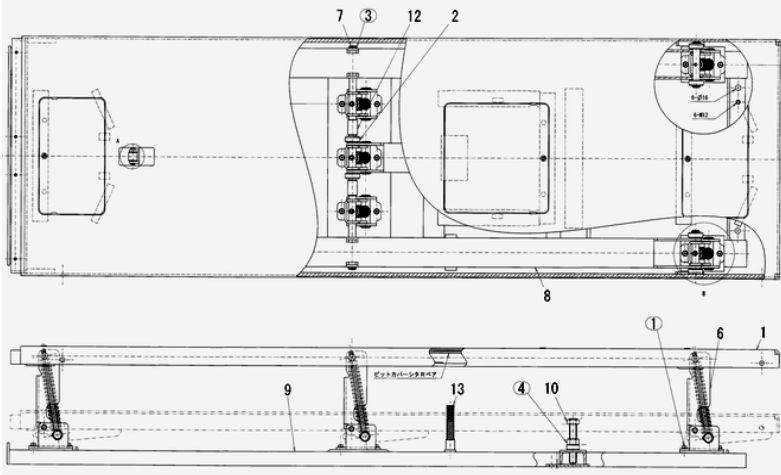
図番	部品コード	品名	規格	変更時期・備考	単価(税別)			製品使用数 (参考)
3-5	受注不可	Rラム本体AS						1
3-6	受注不可	Lラム本体AS						1
F04	75023780	ラムパッキンセット	(F05・F06)					2
F05	75023680	ヘッドシリンダパッキンセット	(10・11・①・④)					2
F06	75023690	シリンダパッキンセット	(②・③・⑤~⑩)					2
3-5-1	11048901	ヘッドシリンダ-						2
3-5-2	11018740	リフトシリンダ-						2
3-5-3	11018760	ピストンA						2
3-5-4	11018780	シリンダ-キャップ						2
3-5-5	11018800	ピストン座金						2
3-5-6	10227481	ピストン固定ホルト						2
3-5-7	00404160	ラムパイプヘア						2
3-5-8	00404180	ピストンロットヘア						2
3-5-9	11041500	ラム底板A	R側					1
3-6-9	11041600	ラム底板B	L側					1
3-5-10	51318941	ウェアリング						4
3-5-11	11504980	ダストシール215	215φ					2
3-5-12	12003463	バックバルブスクリュー						2
3-5-①	80800098	リング	P215					2
3-5-②	80800039	リング	P40					2
3-5-③	80800048	リング	P50A					2
3-5-④	80800185	リング	G370					2
3-5-⑤	80800130	リング	G70					2
3-5-⑥	80800411	リング	JASO-1011					2
3-5-⑦	80806040	バックアップリング	P40-B					2
3-5-⑧	80806051	バックアップリング	P-50A-B					2
3-5-⑨	80806761	バックアップリング	TC-GPY-60					2
3-5-⑩	80802761	Uパッキン	GPY-60					2
3-5-⑪	80846002	穴用C型止メ輪	RRI19					2
3-5-⑫	80804060	ウェアリング	SW-60					2
3-5-⑬	80827025	グリスニップル	GNASPF1/8					2
3-5-⑭	80818532	ヒューズ弁	V1075-4	"断流弁"				2
3-5-⑮	90921275	6角穴付ホルト	HSB1275					12
3-5-⑯	90930412	バネ座金	SW12					12
3-5-⑰	90930522	バネ座金	SW22SE					2

図番4 ピットカバーAS

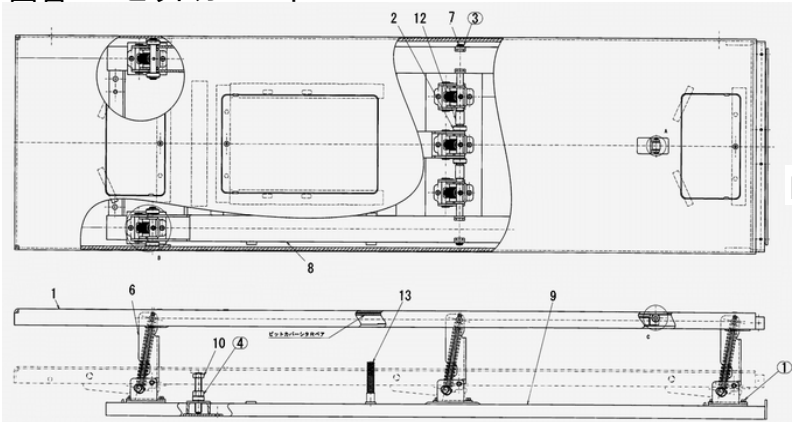
FL60EUFJ



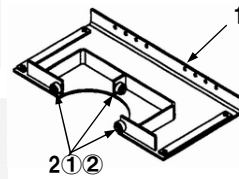
図番4-1 ピットカバー下FAS



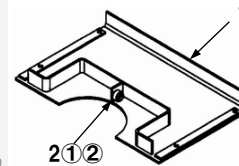
図番4-2 ピットカバー下RAS



図番4-3 連結カバーAAS

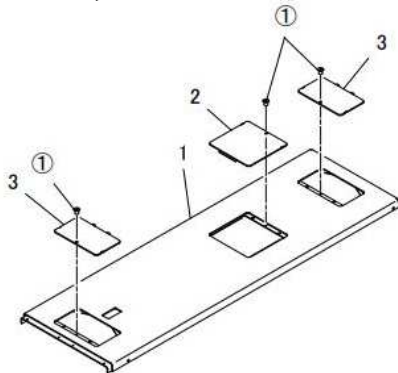


図番4-4 連結カバーBAS

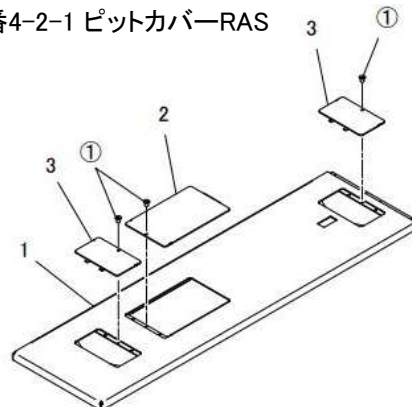


※図番4-1-1と図番4-2-1は下図3と①の部品は共通です

図番4-1-1 ピットカバーFAS



図番4-2-1 ピットカバーRAS



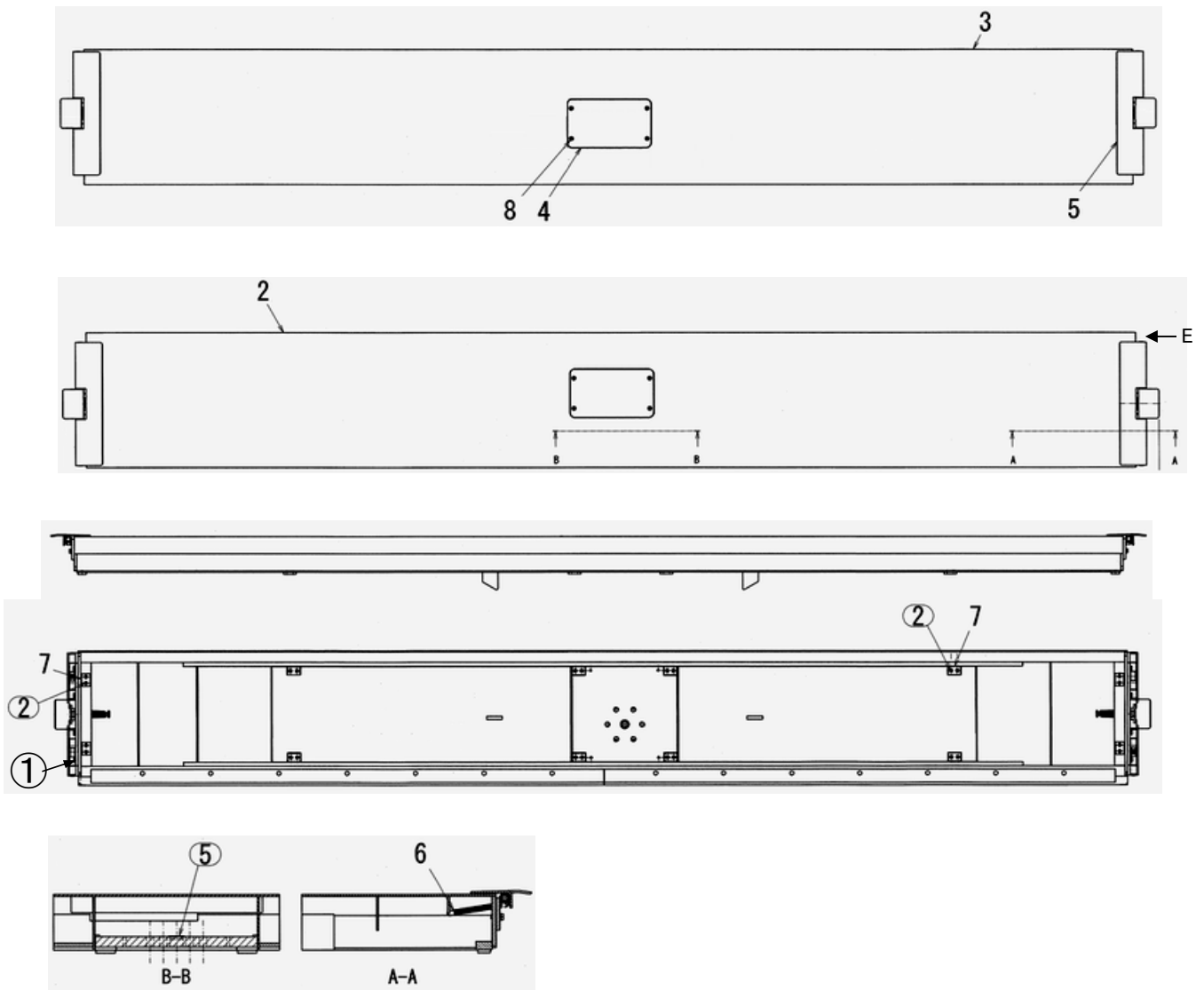
図番4 ピットカバーAS

FL60EUFJ

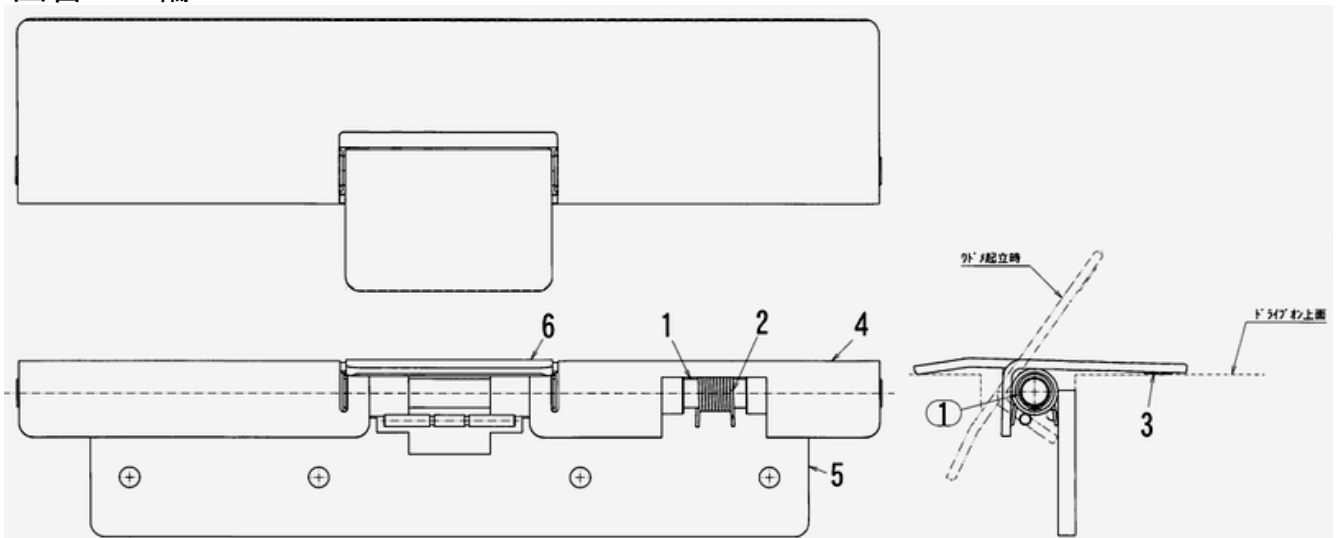
図番	部品コード	品名	規格	変更時期・備考	単価(税別)			製品使用数 (参考)
4	受注不可	ピットカバーAS			受注不可			1
4-1	00430820	ピットカバー下FAS	【色確認】					2
4-2	00430850	ピットカバー下RAS	【色確認】					2
4-3	00407282	連結カバーAAS	【色確認】					2
4-4	00407321	連結カバーBAS	【色確認】					2
4-5	00407820	メンテナンスカバーA						4
4-6	51317521	カバー取付ネジ	HSRP0815					16
4-1	00430820	ピットカバー下FAS	【色確認】					2
4-1-1	00430830	ピットカバーFAS	【色確認】					1
4-1-2	11512180	ローラー	φ42-15					10
4-1-3	11512220	ピットカバーローラー	φ25-24					1
4-1-4	11512241	ピットカバーローラー軸	φ10-46					1
4-1-5	11520380	ローラー軸A	φ20-129					4
4-1-6	00407780	クランクDAS						7
4-1-7	11047921	ローラー軸L	φ20-625					1
4-1-8	00412380	ピットカバー下Rヘア	【色確認】					1
4-1-9	受注不可	ピットカバーベースFヘア		4-1で交換の事	受注不可			1
4-1-10	01498300	レグホルトAS						2
4-1-11	12604680	プーリー軸カラー						10
4-1-12	10217111	ボックスパイプ						2
4-1-13	51311040	ロックスプリング						2
4-1-①	90770815	座金付六角ホルト	HBS0815SE+溝付					14
4-1-②	80845001	軸用C型止メ輪	RRO10					1
4-1-③	80845011	軸用C型止メ輪	RRO20					10
4-1-④	90930120	六角ナット	HN20SE					2
4-2	00430850	ピットカバー下RAS	【色確認】					2
4-2-1	00430860	ピットカバーRAS	【色確認】					1
4-1-2	11512180	ローラー	φ42-15					10
4-1-3	11512220	ピットカバーローラー	φ25-24					1
4-1-4	11512241	ピットカバーローラー軸	φ10-46					1
4-1-5	11520380	ローラー軸A	φ20-129					4
4-1-6	00407780	クランクDAS	【色確認】					7
4-1-7	11047921	ローラー軸L	φ20-625					1
4-1-8	00412380	ピットカバー下Rヘア	【色確認】					1
4-1-9	受注不可	ピットカバーベースFヘア		4-2で交換の事	受注不可			1
4-1-10	01498300	レグホルトAS						2
4-1-11	12604680	プーリー軸カラー						10
4-1-12	10217111	ボックスパイプ						2
4-1-13	51311040	ロックスプリング						2
4-1-①	90770815	座金付六角ホルト	HBS0815SE+溝付					14
4-1-②	80845001	軸用C型止メ輪	RRO10					1
4-1-③	80845011	軸用C型止メ輪	RRO20					10
4-1-④	90930120	六角ナット	HN20SE					2
4-1-1	00430830	ピットカバーFAS	【色確認】					1
4-1-1-1	00430840	ピットカバーFヘア	【色確認】					1
4-1-1-2	00413520	メンテナンスカバーMヘア	【色確認】					1
4-1-1-3	00407740	メンテナンスカバーSヘア	【色確認】					2
4-1-1-①	90921011	超低頭六角穴付ホルト	HSB1012ステンレス					3
4-2-1	00430860	ピットカバーRAS	【色確認】					2
4-2-1-1	00430870	ピットカバーRヘア	【色確認】					1
4-2-1-2	00407760	メンテナンスカバーLヘア	【色確認】					1
4-1-1-3	00407740	メンテナンスカバーSヘア	【色確認】					2
4-1-1-①	90921011	超低頭六角穴付ホルト	HSB1012ステンレス					3
4-3	00407282	連結カバーAAS	【色確認】					2
4-3-1	受注不可	連結カバーAヘア		4-3で交換の事	受注不可			1
4-3-2	12640240	ローラー	φ30-15					3
4-3-①	80845003	軸用C型止メ輪	RRO12					3
4-3-②	90930712	平座金	PW12SE					3
4-4	00407321	連結カバーBAS	【色確認】					2
4-4-1	受注不可	連結カバーBヘア		4-4で交換の事	受注不可			1
4-3-2	12640240	ローラー	φ30-15					1
4-3-①	80845003	軸用C型止メ輪	RRO12					1
4-3-②	90930712	平座金	PW12SE					1

図番5 ドライブオンAS

FL60EUFJ



図番5-5 輪止メAS



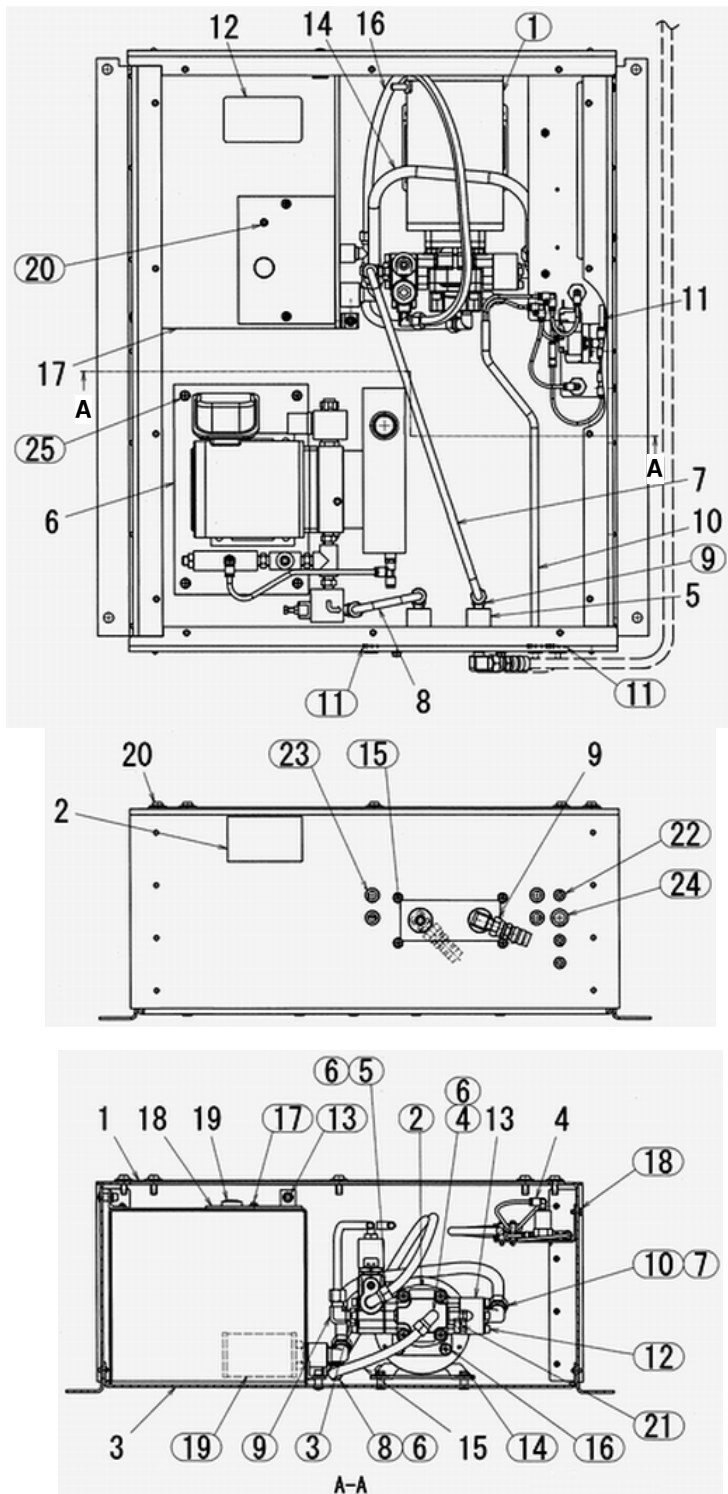
図番5 ドライブオンAS

FL60EUFJ

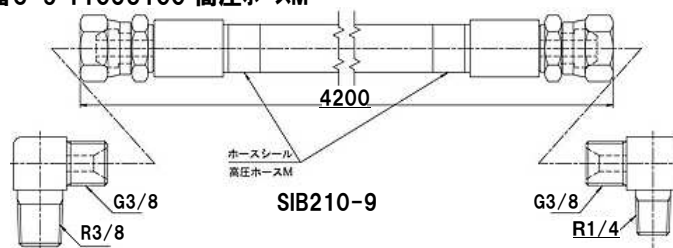
図番	部品コード	品名	規格	変更時期・備考	単価(税別)				製品使用数 (参考)
5	受注不可	ドライブオンAS						受注不可	1
5-1	11464600	ジャッキンギヒームストップパー	【色確認】						4
5-2	受注不可	ドライブオンRヘア						受注不可	1
5-3	受注不可	ドライブオンLヘア						受注不可	1
5-4	00430950	ドライブオンFヘア	【色確認】						2
5-5	00430960	輪止MAS	【色確認】						4
5-6	11486240	タッチパネル							8
5-7	11042260	受台ストップゴム							24
5-8	51317521	カバー取付ネジ							8
5-①	90891230	座金付6角ボルト	HBS1230SE						16
5-②	91000818	6角穴付皿ボルト	HSF0815SE						48
5-③	90960837	6角穴付止メネジ	HSS0835ステンクボミ						8
5-④	90930108	6角ナット	HN08SE						8
5-⑤	80808070	メラフラタ	EZ0286E	NOK					2
5-5	00430960	輪止MAS	【色確認】						4
5-5-1	11031820	輪止メ軸							1
5-5-2	11031840	ネジリパネル							1
5-5-3	11031870	緩衝ゴム							1
5-5-4	00288480	輪止メヘア	【色確認】						1
5-5-5	受注不可	輪止メヘアスヘア	【色確認】	5-5で交換の事				受注不可	1
5-5-6	00288520	ホイップアップヘア	【色確認】						1
5-5-①	80845011	軸用C型止メ輪	RRO20						2

図番6 油圧ユニットAS

FL60EUFJ



図番6-9 11053100 高圧ホースM



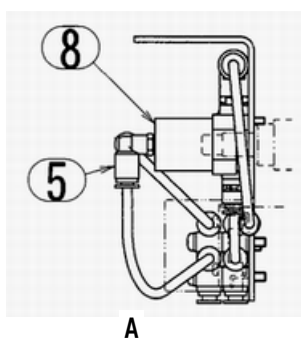
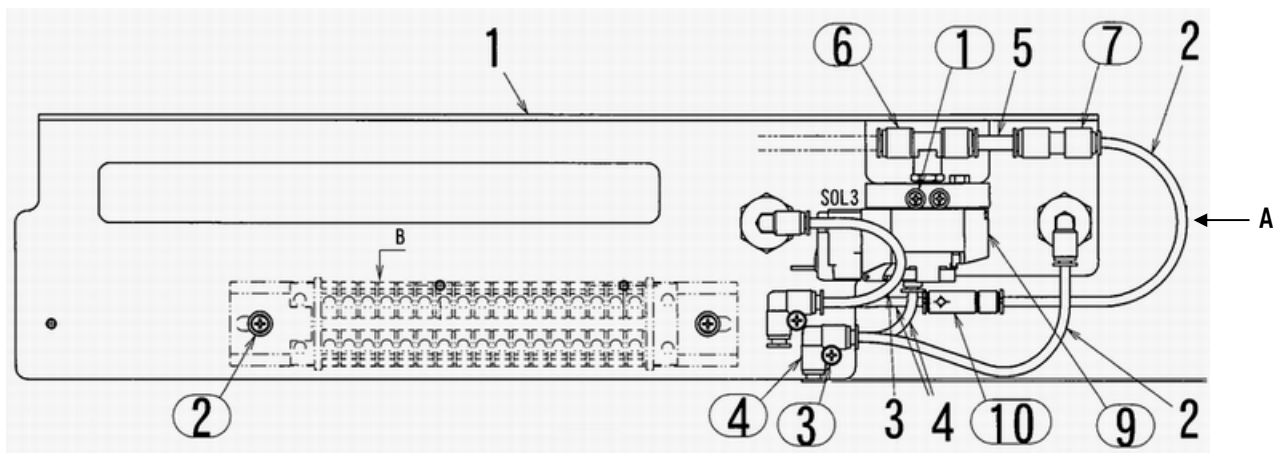
図番6 油圧ユニットAS

FL60EUFJ

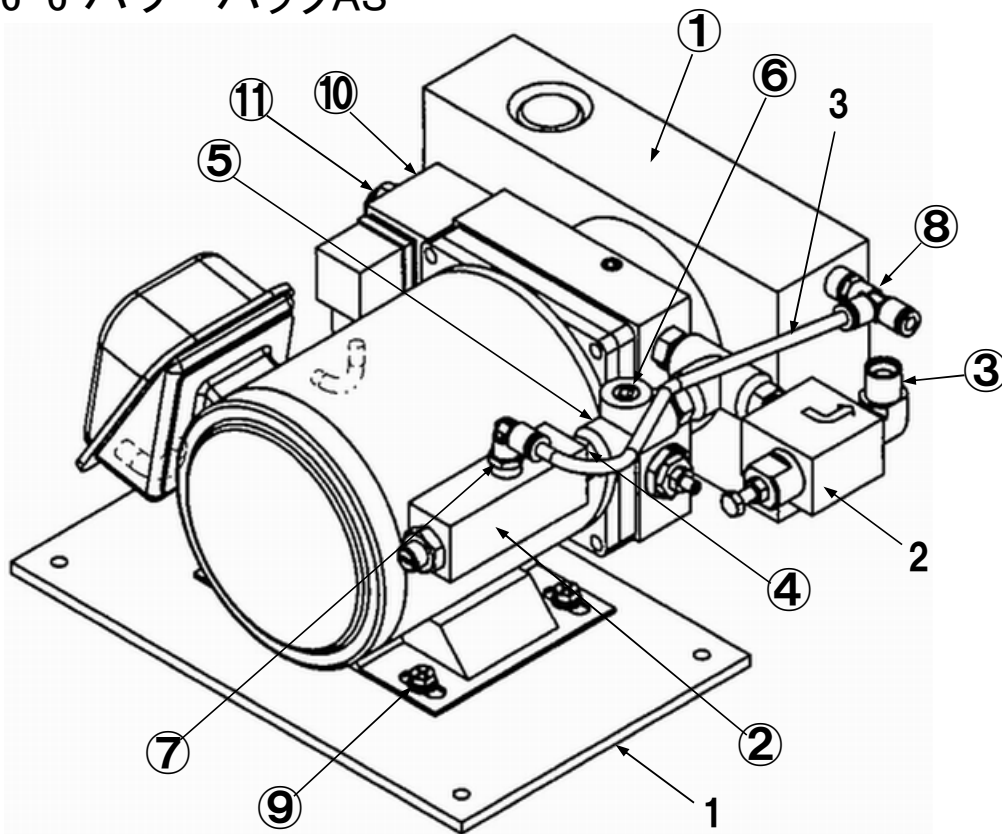
図番	部品コード	品名	規格	変更時期・備考	単価(税別)			製品使用数 (参考)
6	00430970	油圧ユニットAS			受注不可			1
6-1	11464100	ユニットフタ						1
6-2	11464110	ユニット配管シール						1
6-3	70430980	ユニットケースAS	シール付					1
6-4	00430990	エアパーツAS		22~23ページ				1
6-5	00431000	継手ブロックヘア						1
6-6	00431010	パワーバックAS		22~23ページ				1
6-7	00431020	ホンプ配管AAS	スリーブ・ナット付					1
6-8	00431030	ホンプ配管BAS	スリーブ・ナット付					1
6-9	11053100	高压ホースM	SIB210-9-4200mm	(G3/8XR3/8)+(G3/8XR1/4)				1
6-10	11053160	コントロールチューブC	PX0404-4200mm					1
6-11	11047860	エアチューブA	F1506-10000mm(黒)					1
6-12	11043341	エア配管シール						1
6-13	10611121	ホンプ継手A						1
6-14	31125181	給油管BAS	F1515-540mm(黒)	(⑦X2・⑩X2付)				1
6-15	75023551	戻り油チューブB・AS	F1512-195mm(黒)	(④・⑥X2・⑧付)				1
6-16	75023521	戻り油チューブA・AS	F1512-750mm(黒)	(⑤・⑥X2・⑧付)				1
6-17	00289470	オイルタンクヘア						1
6-18	11363160	タンク蓋						1
6-19	00121160	レベルバーAS						1
6-20	50627020	カバー取付ネジ						14
6-①	80820140	モーター 2.2kw小型	TO-K5					1
6-②	80818369	コンビネーションホンプ	GPYL6.2A9S2L145					1
6-③	80814423	ブッシュ	HS-M-3/8X1/4					1
6-④	80817336	エルボユニオン	ML-2122					1
6-⑤	80817334	エルボユニオン	ML-2123					1
6-⑥	80817669	インサートリング	INS-A12-9					4
6-⑦	80817615	インサートリング	INS-F15					2
6-⑧	80814974	C型チースユニオン	MC-3123					1
6-⑨	80813910	90° エルボ	HS-E1-10X1/4					3
6-⑩	80817335	エルボユニオン	ML-2154S					2
6-⑪	80825291	ハンタイ	CV-150					8
6-⑫	90760645	座金付六角穴付ホルト	HSBS0645					3
6-⑬	90700620	座金付六角穴付ホルト	HSBPS0620					3
6-⑭	90790610	座金付六角ホルト	HBPS0610SE +溝付					4
6-⑮	90790615	座金付六角ホルト	HBPS0615SE +溝付					4
6-⑯	90770820	座金付六角ホルト	HBS0820SE +溝付					4
6-⑰	90740508	座金付六角ホルト	HBPO508SE +溝付					2
6-⑱	90780512	座金組込ナベ小ネジ	MSRPS0512SE					3
6-⑲	80818951	ストレナー	SS-40610-10					1
6-⑳	80850001	六角穴付プラグ	HSP1/8					1
6-㉑	80800018	リング	P20					1
6-㉒	80821650	ワンタッチブッシュ	GB-0813					3
6-㉓	80821670	ワンタッチブッシュ	GB-1116					4
6-㉔	80821680	ワンタッチブッシュ	GB-1520					1
6-㉕	90790614	座金付六角ホルト	HBPS0614SE +溝付					4

図番6-4 エアーパーツAS

FL60EUFJ



図番6-6 パワーパックAS



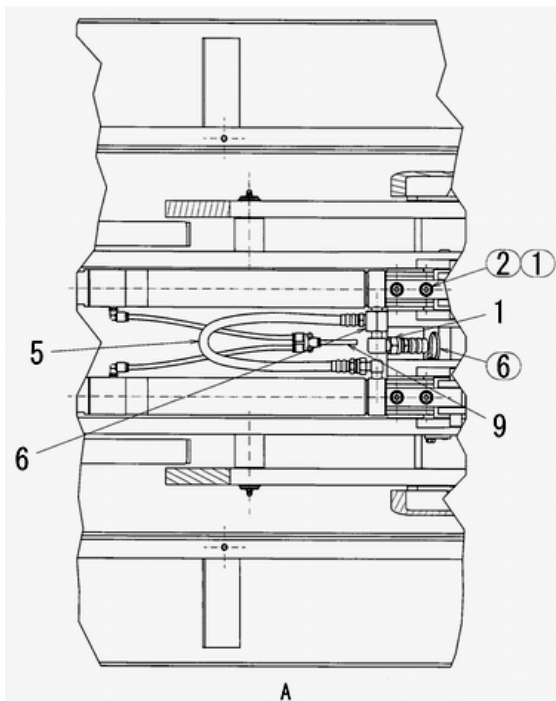
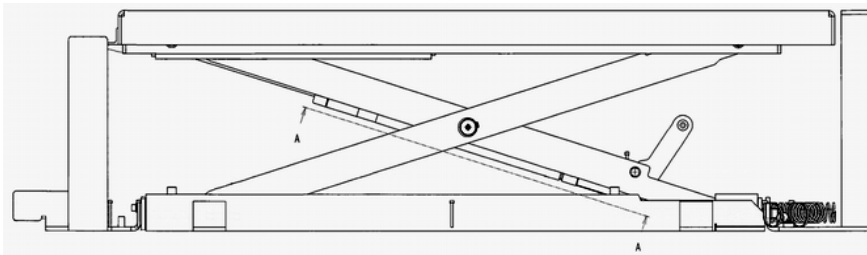
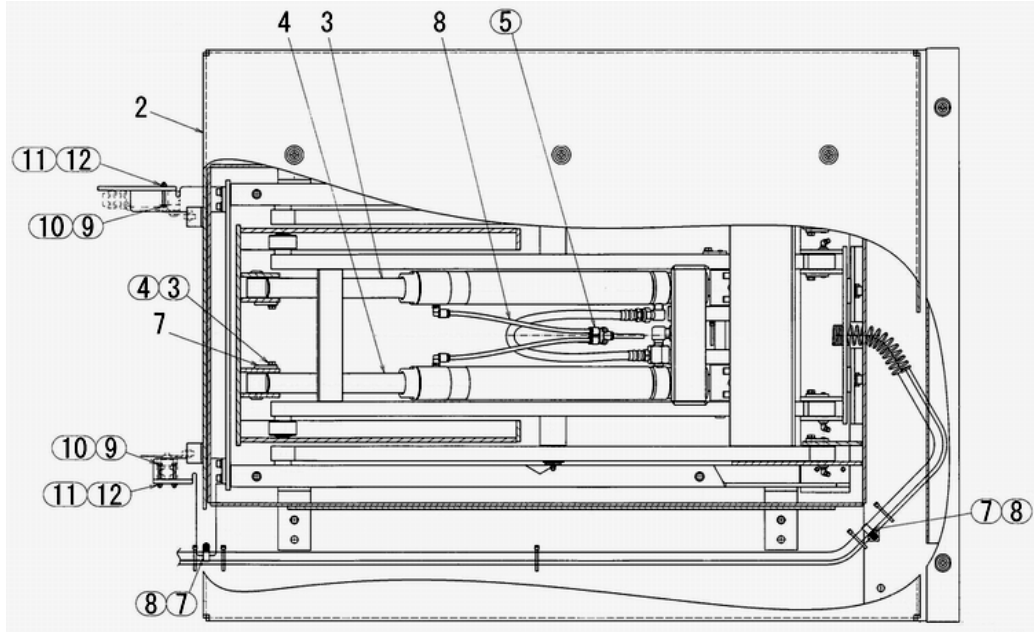
図番6-4 エアパーツAS 図番6-6 パワーパックAS

FL60EUFJ

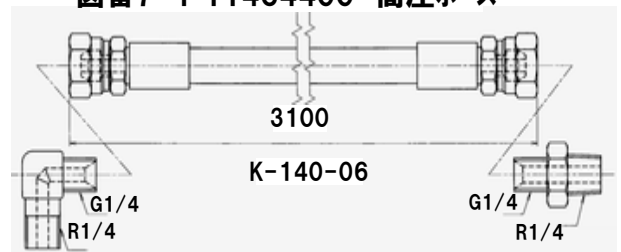
図番	部品コード	品名	規格	変更時期・備考	単価(税別)				製品使用数 (参考)
6-4	00430990	エアパーツAS	【色確認】						1
6-4-1	11464150	エアブラケット	【色確認】						1
6-4-2	51110100	中継チューブ	F1504-160mm(黒)						2
6-4-3	51110320	中継チューブA	F1504-130mm(黒)						1
6-4-4	51110340	中継チューブB	F1504-50mm(黒)						2
6-4-5	11786450	バルブ継キチューブ	F1506-50mm(黒)						1
6-4-①	90780320	座金組込ナベ小ネジ	MSRPS0320SE						2
6-4-②	90780408	座金組込ナベ小ネジ	MSRPS0408SE						2
6-4-③	90800430	座金組込ナベ小ネジ	MSRS0430SE						2
6-4-④	80817441	両口エルボユニオン	ZF-040						4
6-4-⑤	80817221	エルボユニオン	ZL-045M						2
6-4-⑥	80817284	C型ユニオン	ZC-065M						1
6-4-⑦	80817476	異径ストレートユニオン	ZS-0604						1
6-4-⑧	80820897	エアパイロットアクチュエーター	EA	“空電リレー”					2
6-4-⑨	80821217	セレックスバルブ	3GA110R-C4-3						1
6-4-⑩	80818576	チェックバルブ	CVU4	“逆止弁”					1
6-6	00431010	パワーパックAS	8WBBJSRN02	WINNER(DBJSR2)					1
6-6-1	11464180	モータプレート							1
6-6-2	02851920	PC7プロコンAS							1
6-6-3	11224600	オーバーフローチューブB	F1506-300mm(黒)						1
6-6-①	受注不可	パワーパック		6-6で交換の事	受注不可				1
6-6-②	80818710	サマルリリーフ弁	HR-02326						1
6-6-③	80813910	90° エルボ	HS-E1-10X1/4						1
6-6-④	80814501	ニップル	HS-NA-1/4						4
6-6-⑤	80815202	チー	HS-TC-1/4						2
6-6-⑥	80850002	6角穴付プラグ	HSP1/4						1
6-6-⑦	80817226	エルボユニオン	ZL-062						1
6-6-⑧	80817405	D型ユニオン	ZD-061						1
6-6-⑨	90790610	座金付6角ホルト	HBPS0610SE						4
6-6-⑩	20002390	ソレノイド用コイル	EC04W200HD	WINNER 24V用					1
6-6-⑪	20002418	ソレノイド用鉄心	EP08W2A07M04	WINNER					1

図番7 テーブルリフトAS

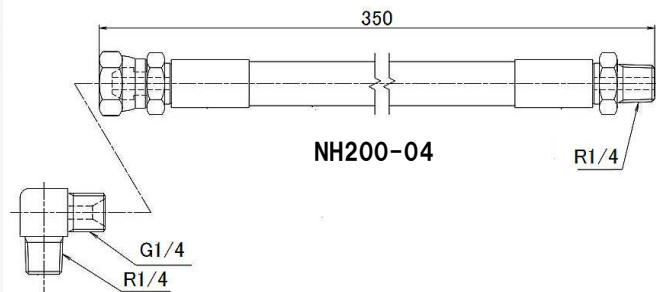
FL60EUFJ



図番7-1 11464400 高圧ホース



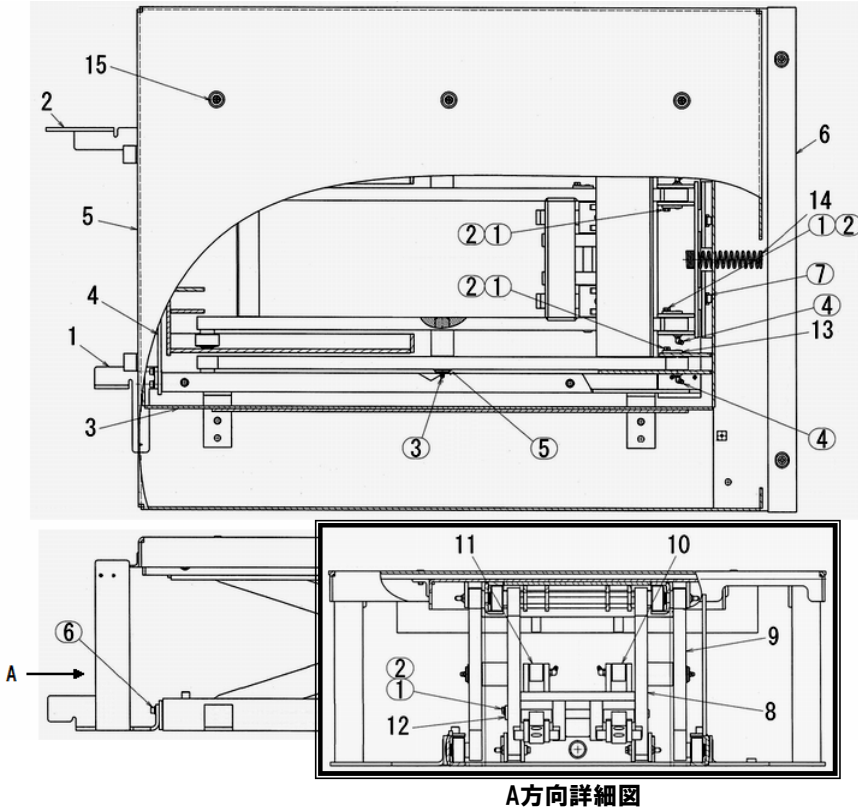
図番7-5 52697060 シリンダー-継ぎホース



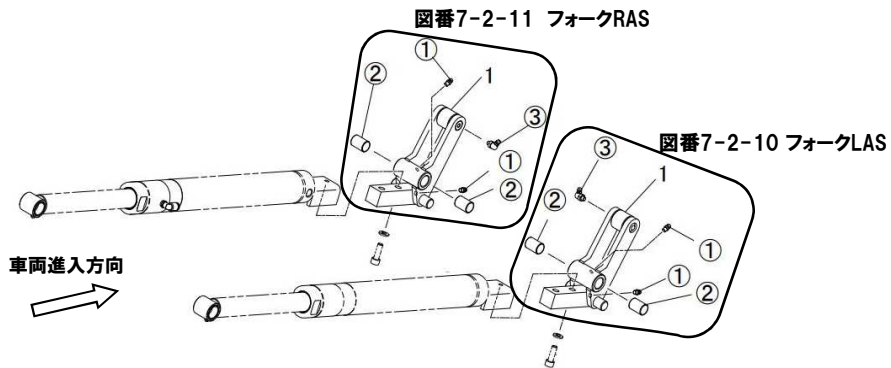
図番7 テーブルリフトAS

FL60EUFJ

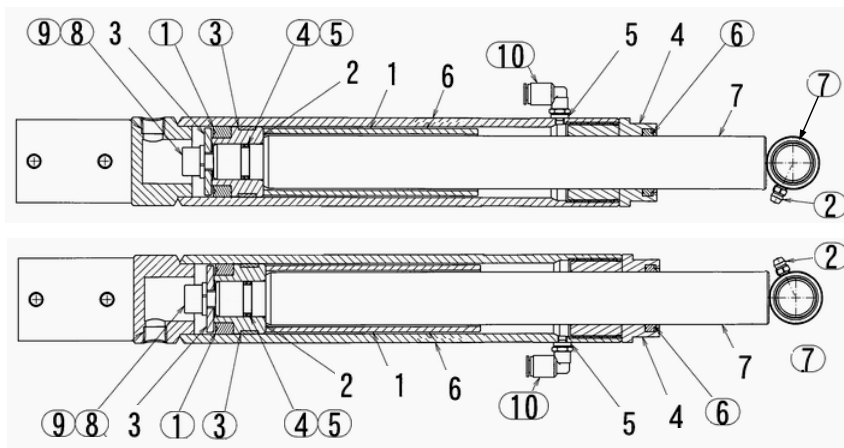
図番	部品コード	品名	規格	変更時期・備考	単価(税別)			製品使用数 (参考)
7	00431040	テーブルリフトAS	【色確認】					1
7-1	11464400	高圧ホース	K-140-06X3100mm	(G1/4XR1/4)+ (G1/4XR1/4)	お問い合わせください			1
7-2	00431050	リンクAS	【色確認】	24~25ページ	受注不可			1
7-3	00431120	シリンダ-RAS		24~25ページ				1
7-4	00431130	シリンダ-LAS		24~25ページ				1
7-5	52697060	シリンダ継ぎホース	NH200-04-350mm	(G1/4XR1/4)				1
7-6	12688600	ホースジョイント						1
7-7	02688380	ヘッドピンペア						2
7-8	12688640	オーバーフローチューブA	U9506-300mm					2
7-9	11347260	オーバーフローチューブ	F1506-3600mm(黒)					1
7-①	90920825	6角穴付ボルト	HSB0825					4
7-②	90930508	ハネ座金	SW08SE					4
7-③	90910610	6角ボルト	HB0610SE					2
7-④	90930506	ハネ座金	SW06SE					2
7-⑤	80817452	Y型ユニオン	ZY-0606					1
7-⑥	80825291	ハンタイ	CV-150					6
7-⑦	80825519	ナイロンクランプ	NK-9N					2
7-⑧	90780408	座金組込ナベ小ネジ	MSRPS0408SE					2
7-⑨	90940435	ナベ小ネジ	MSR0435SE					4
7-⑩	90930504	ハネ座金	SW04SE					4
7-⑪	90930704	平座金	PW04SE					4
7-⑫	90930104	6角ナット	HN04SE					4



図番7-2-10 フォークLAS 図番7-2-11 フォークRAS
 ※図番7-2-10と図番7-2-11は下図1以外の部品は全て共通です



図番7-3 シリンダーRAS 図番7-4 シリンダーLAS
 ※図番7-3と図番7-4は下図6以外の部品は全て共通です



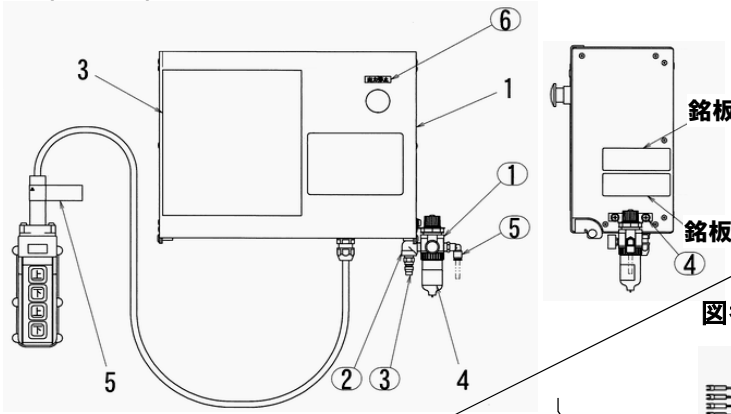
図番7-2 リンクAS

FL60EUFJ

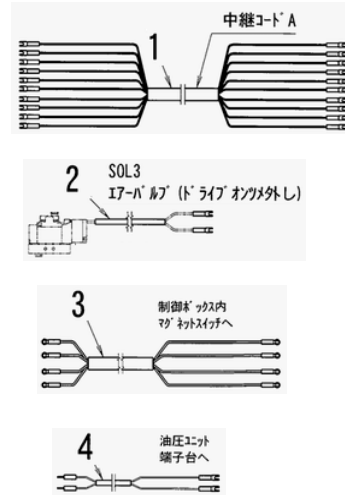
図番	部品コード	品名	規格	変更時期・備考	単価(税別)			製品使用数 (参考)
7-2	受注不可	リンクAS			受注不可			1
7-2-1	11464210	リミット取付座A						1
7-2-2	11464220	リミット取付座B						1
7-2-3	受注不可	テーブルヘア			受注不可			1
7-2-4	受注不可	フレームヘア			受注不可			1
7-2-5	00431080	かさ上げテーブルヘア						1
7-2-6	00431090	ピットカバー-SAS	【色確認】					1
7-2-8	受注不可	インナーリンクAS			受注不可			1
7-2-9	受注不可	アウターリンクAS			受注不可			1
7-2-10	02688301	フォークLAS	【色確認】					1
7-2-11	02688331	フォークRAS	【色確認】					1
7-2-12	02688361	フォークアクスルヘア						1
7-2-13	02688081	リンク支点ピンヘア						4
7-2-14	52697020	ホースカートスプリング						1
7-2-15	50627020	カバー取付ネジ						6
7-2-①	90910610	6角ホルト	HB0610SE					5
7-2-②	90930506	パネ座金	SW06SE					5
7-2-③	80827007	グリスニップル	GNAM6X0.75	クロムメッキ	お問い合わせください			2
7-2-④	80827016	グリスニップル	GNBM6X0.75					4
7-2-⑤	80845015	軸用C型止メ輪	RRO25					2
7-2-⑥	90700615	座金付6角穴付ホルト	HSBPS0615					4
7-2-⑦	90700815	座金付6角穴付ホルト	HSBPS0815					2
7-2-10	02688301	フォークLAS	【色確認】					1
7-2-11	02688331	フォークRAS	【色確認】					1
7-2-10-1	受注不可	フォークLヘア	7-2-10で交換の事		受注不可			1
7-2-11-1	受注不可	フォークRヘア	7-2-11で交換の事		受注不可			1
7-2-10-①	80827006	グリスニップル	GNAM6X0.75					4
7-2-10-②	81771625	ドライメットLFブッシュ	LFB-1625					4
7-2-10-③	80827016	グリスニップル	GNBM6X0.75					2
7-3	00431120	シリンダー-RAS	【色確認】					1
7-4	00431130	シリンダー-LAS	【色確認】					1
7-3-1	11464390	ピストンスペーサ						2
7-3-2	12685501	ピストン						2
7-3-3	12688560	ピストン座金						2
7-3-4	12688580	トップナット						2
7-3-5	11485520	エアジョイントパッキン						2
7-3-6	受注不可	シリンダー-Rヘア		7-3で交換の事	受注不可			1
7-4-6	受注不可	シリンダー-Lヘア		7-4で交換の事	受注不可			1
7-3-7	02688521	ピストンロッドヘア						2
7-3-①	80801527	Uパッキン	KY-27					2
7-3-②	80827006	グリスニップル	GNAM6X0.75					2
7-3-③	80804040	ウェアリング	SW-40					2
7-3-④	80800016	Oリング	P16					2
7-3-⑤	80806016	バックアップリング	P16-B					2
7-3-⑥	80803030	ダストシール	SDR-30					2
7-3-⑦	81772012	ドライメットLFブッシュ	LFB-2012					4
7-3-⑧	90921020	6角穴付ホルト	HSB1020					2
7-3-⑨	90930510	パネ座金	SW10SE					2
7-3-⑩	80817224	エルボユニオン	ZL-065M					2

図番8 制御ユニットAS

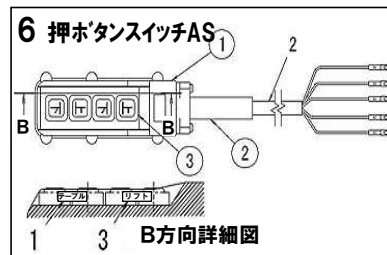
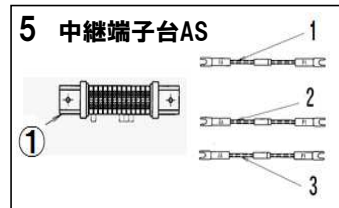
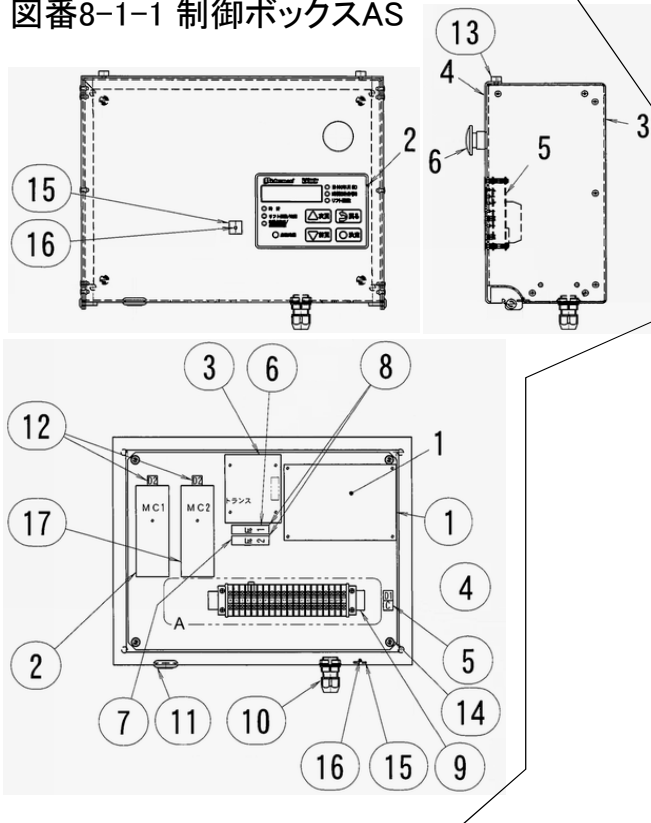
FL60EUFJ



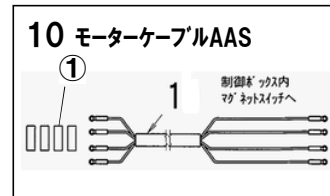
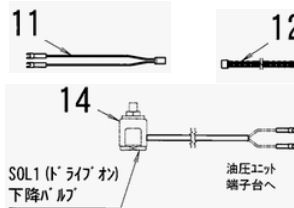
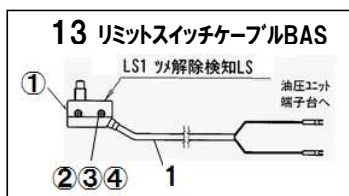
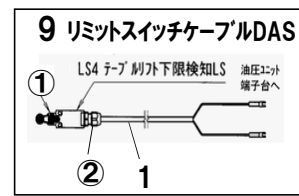
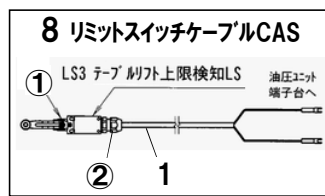
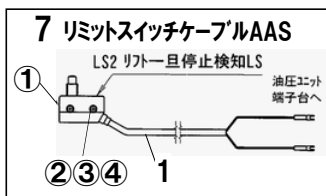
図番8-1-2 ハーネスAS



図番8-1-1 制御ボックスAS



※図番7と図番13は下図1以外の部品は全て共通です



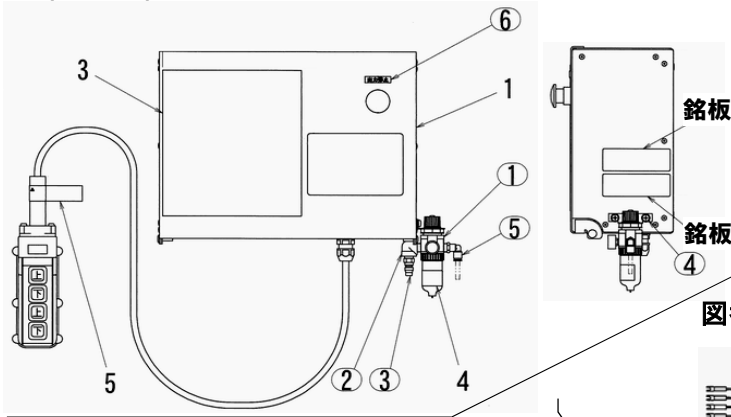
図番8 制御ユニットAS

FL60EUFJ

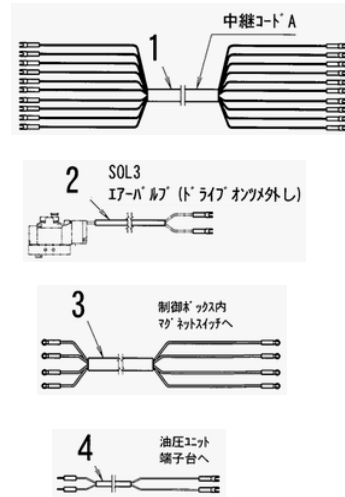
図番	部品コード	品名	規格	変更時期・備考	単価(税別)				製品使用数 (参考)
8	00431150	制御ユニットAS			受注不可				1
8-1	30431160	配線AS							1
8-3	11043820	コーションシールA(FL40UF)							1
8-4	50627281	コーションシールE							1
8-5	11520200	コーションシールA(NNZ30KAU)							1
8-①	80821172	フィルタレギュレータ	B7019-2C-MB						1
8-②	80810702	オスメスエルボ	STE1/4SE						1
8-③	80827504	エアチャックオス	PT1/4						1
8-④	90780615	座金組込ナベ小ネジ	MSRPS0615SE						2
8-⑤	80817226	エルボユニオン	ZL-062						1
8-⑥	80821895	出力停止銘版	10X40						1
※	11463800	銘板			機番連絡下さい				2
8-1	30431160	配線AS							1
8-1-1	00431170	制御ボックスAS							1
8-1-2	受注不可	ハーネスAS			受注不可				1
8-1-1	00431170	制御ボックスAS							1
8-1-1-2	11039881	操作パネルシート							1
8-1-1-3	00292620	ボックスケースAS							1
8-1-1-4	00292641	ボックスフタAS							1
8-1-1-5	00292880	表示パネルユニットAS							1
8-1-1-6	11530621	出力停止ケーブルセット	AR22V5R-02R +KV0.5S-600mm						1
8-1-1-①	35050192	オリジナルPLC	SK1N-24M-2	プログラム付					1
8-1-1-②	80820659	マグネットスイッチ	SW-0/G DC24V	サーマル9-13A(11Aセット)					1
8-1-1-③	80820829	絶縁トランス	90VA P200 S20						1
8-1-1-④	70015270	整流ブリッジ+コンデンサ	S5VB60+4700μF 35V						1
8-1-1-⑥	80823026	ヒューズ	2A 250V 6.4X30						2
8-1-1-⑦	80823028	ヒューズ	5A 250V 6.4X30						2
8-1-1-⑧	80820476	ヒューズホルダ	F-7111 1P						2
8-1-1-⑨	35050193	端子台 レールツキ	BN15MW 20P						1
8-1-1-⑩	80821782	ケーブルコネクタ	SK-12M						1
8-1-1-⑪	80657900	ゴムブッシュ	GB-25						1
8-1-1-⑫	80666107	整流ダイオード	3A/200V						2
8-1-1-⑬	90931471	ローレットビス(クロ)	CRKB4-8						2
8-1-1-⑭	90750610	座金組込ナベ小ネジ	MSRP0610SE						4
8-1-1-⑮	80825604	マウントベース	MB2A						2
8-1-1-⑯	80825288	ハンタイ	CV-100						2
8-1-1-⑰	35050194	マグネットスイッチ	SW-0/G DC24V	サーマル1.7-2.6A(2.5Aセット)					1
8-1-2	受注不可	ハーネスAS			受注不可				1
8-1-2-1	11464420	制御ケーブルセット	VCTF0.75SQX9芯-9000mm	(X4・X5・X6・X7・Y1・Y2・Y7・P1・OV)	お問い合わせください				1
8-1-2-2	11464430	ソレノイドケーブルAセット(FL60EUFJ)	9X10-250mm	(P1・Y2)	お問い合わせください				1
8-1-2-3	11464440	モーターケーブルBセット	VCTF2SQX4芯-9000mm	(U2・V2・W2・E)	お問い合わせください				1
8-1-2-4	11464450	ソレノイドケーブルBセット	VCTF0.75SQX2芯-640mm	(Y1・P1)	お問い合わせください				1
8-1-2-5	00431190	中継端子台AS			お問い合わせください				1
8-1-2-6	00431200	押しボタンスイッチAS			お問い合わせください				1
8-1-2-7	00431210	リミットスイッチケーブルAAS			お問い合わせください				1
8-1-2-8	00431220	リミットスイッチケーブルCAS			お問い合わせください				1
8-1-2-9	00431230	リミットスイッチケーブルDAS			お問い合わせください				1
8-1-2-10	00431240	モーターケーブルAAS			お問い合わせください				1
8-1-2-11	11040580	電源ケーブルセット	0.3SQ-150mm、0.3SQ-200mm						1
8-1-2-12	11040600	通信ケーブルセット	0.3SQ-800mm×3						1
8-1-2-13	00287740	リミットスイッチケーブルBAS							1
8-1-2-14	11029740	ソレノイドケーブルAセット(FL40UF)	9X10-500mm						1

図番8 制御ユニットAS

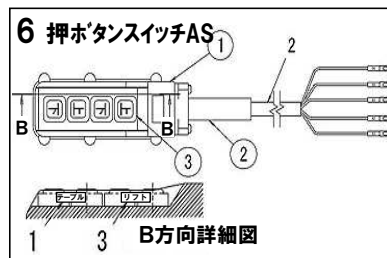
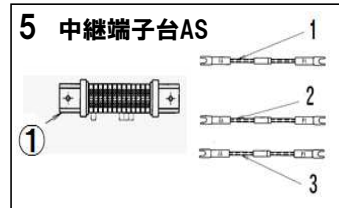
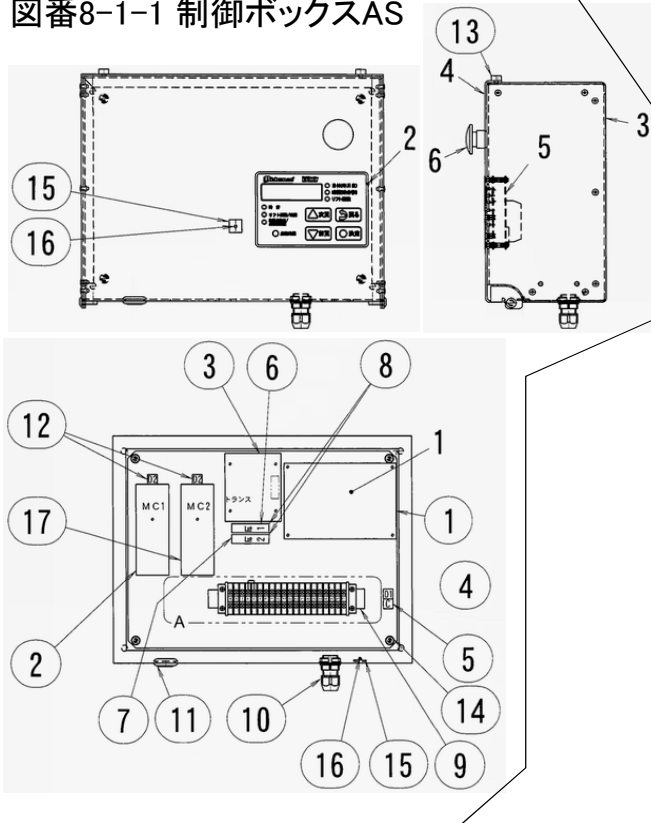
FL60EUFJ



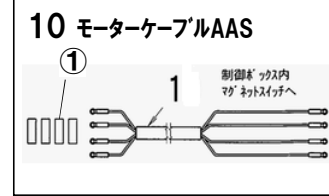
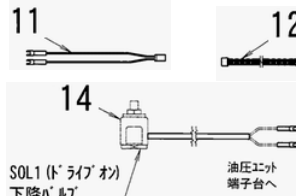
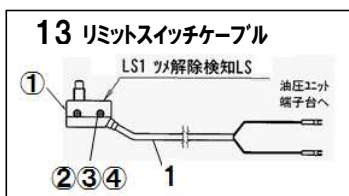
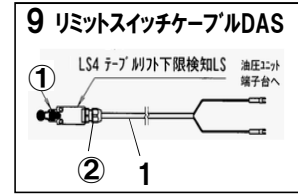
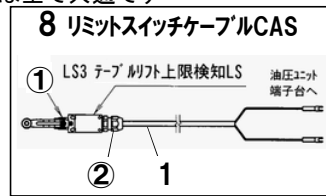
図番8-1-2 ハーネスAS



図番8-1-1 制御ボックスAS



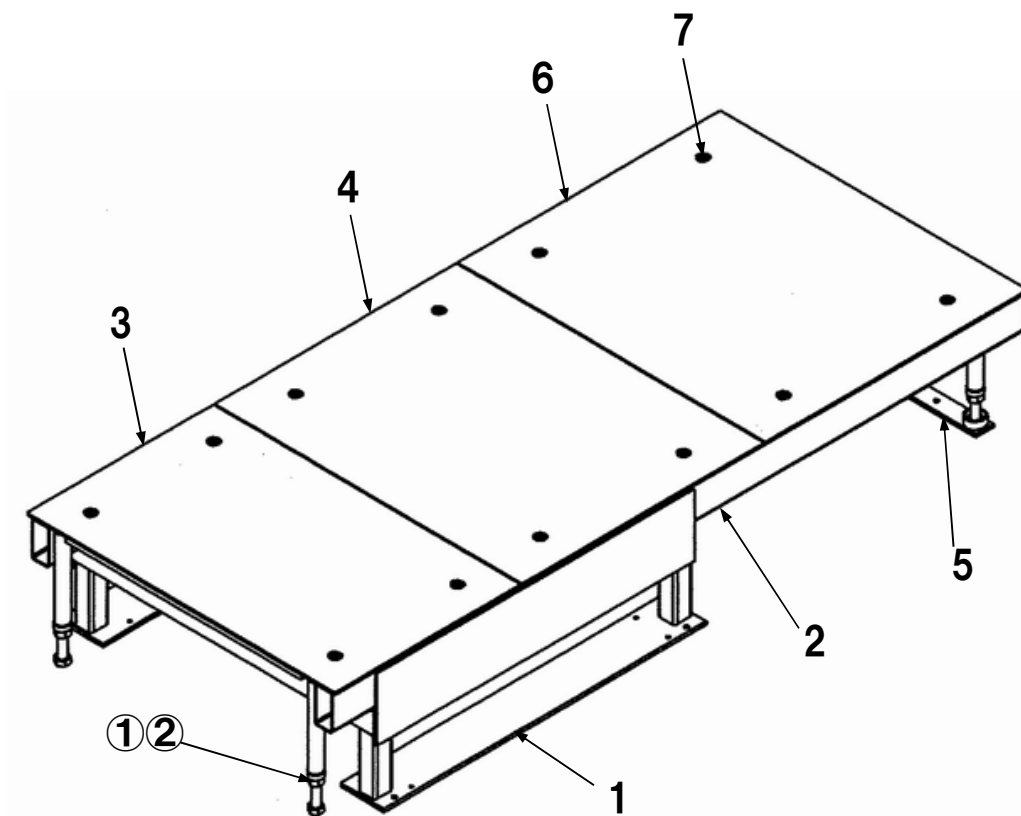
※図番7と図番13は下図1以外の部品は全て共通です

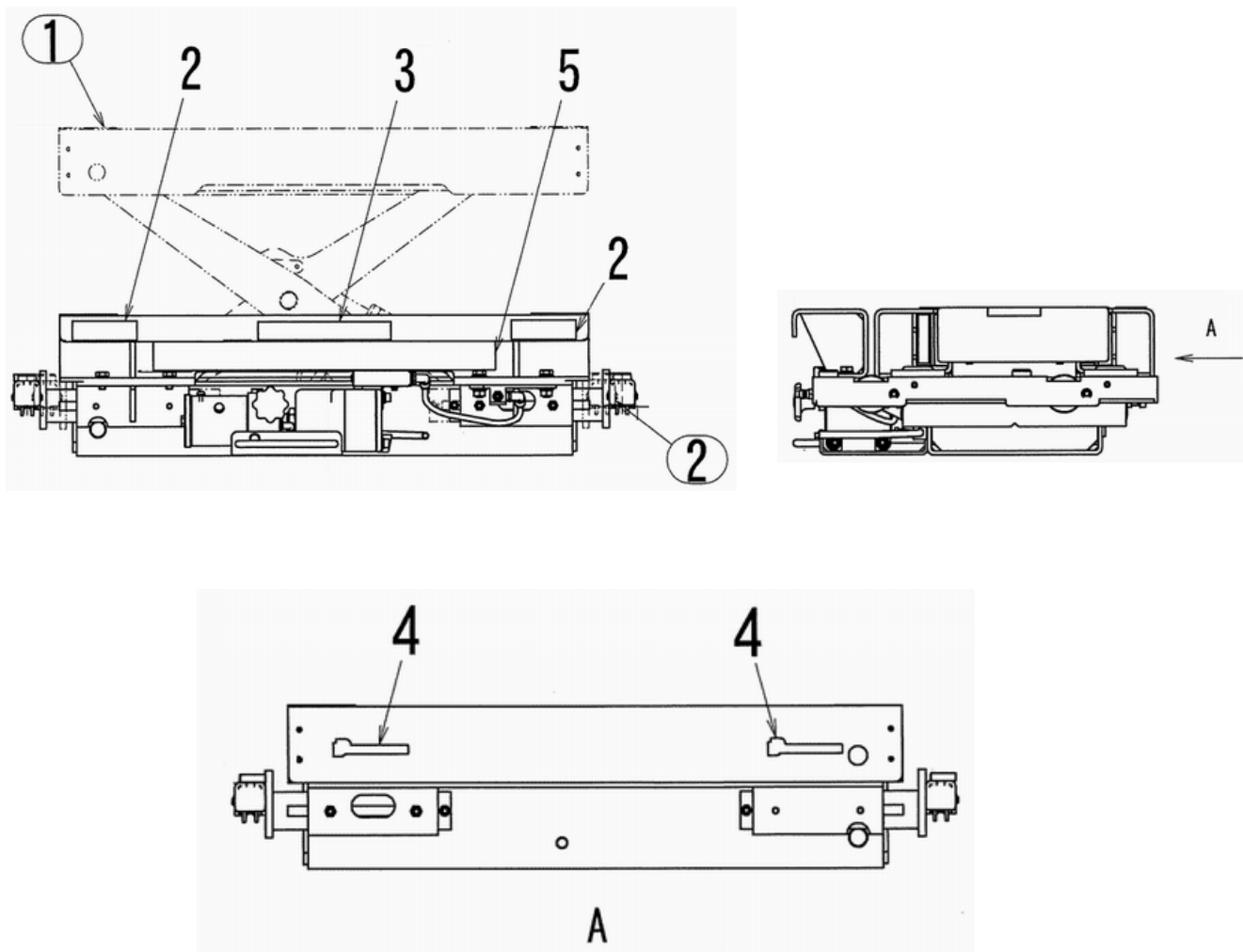


図番8 制御ユニットAS

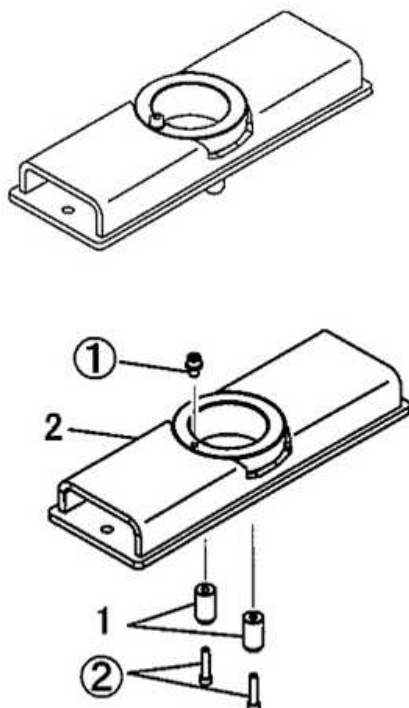
FL60EUFJ

図番	部品コード	品名	規格	変更時期・備考	単価(税別)			製品使用数 (参考)
8-1-2-5	00431190	中継端子台AS			お問い合わせください			1
8-1-2-5-1	11530820	ダイオード1セット	3A/200V(マーカチューブ付)	(Y1・P1)				1
8-1-2-5-2	11530840	ダイオード2セット	3A/200V(マーカチューブ付)	(Y2・P1)				1
8-1-2-5-3	11530940	ダイオード7セット	3A/200V(マーカチューブ付)	(Y7・P1)				1
8-1-2-5-①	受注不可	端子台	BN15MW 13P	8-1-2-5で交換の事	受注不可			1
8-1-2-6	00431200	押ボタンスイッチAS			お問い合わせください			1
8-1-2-6-1	11464460	アクリル銘板テーブル						1
8-1-2-6-2	11047760	押ボタンスイッチケーブルセット	SVCTF0.75SQX5芯-10M	(0V・X0・X1・X2・X3)				1
8-1-2-6-3	11158280	アクリル銘板リフト						1
8-1-2-6-①	80821453	押ボタンスイッチ	COB82					1
8-1-2-6-②	80821717	ケーブルブッシング	COBA1					1
8-1-2-6-③	80654117	上昇下降ボタン	UN80CT20					2
8-1-2-7	00431210	リミットスイッチケーブルAAS			お問い合わせください			1
8-1-2-7-1	11464470	リミットスイッチケーブルAセット	VCTF0.75SQX2芯-450mm	(X7・0V)	お問い合わせください			1
8-1-2-7-①	80820706	リミットスイッチ	Z-15GQ-B					1
8-1-2-7-②	90750425	座金組込ナベ小ネジ	MSRP0425SE					2
8-1-2-7-③	90930104	六角ナット	HN04SE					2
8-1-2-7-④	90930704	平座金	PW04SE					2
8-1-2-8	00431220	リミットスイッチケーブルCAS			お問い合わせください			1
8-1-2-8-1	11464480	リミットスイッチケーブルCセット	VCTF0.75SQX2芯-3000mm	(X4・0V)	お問い合わせください			1
8-1-2-8-①	80820763	リミットスイッチ	D4N-212G					1
8-1-2-8-②	80821782	ケーブルコネクタ	SK-12M					1
8-1-2-9	00431230	リミットスイッチケーブルDAS			お問い合わせください			1
8-1-2-9-1	11464490	リミットスイッチケーブルDセット	VCTF0.75SQX2芯-3000mm	(X5・0V)	お問い合わせください			1
8-1-2-9-①	80820817	リミットスイッチ	D4N-2120					1
8-1-2-9-②	80821782	ケーブルコネクタ	SK-12M					1
8-1-2-10	00431240	モータケーブルAAS			お問い合わせください			1
8-1-2-10-1	11464500	モータケーブルAセット	VCTF2SQX4芯-9000mm	(U1・V1・W1・E)	お問い合わせください			1
8-1-2-10-①	98279900	キャブコン	OA-QM4					4
8-1-2-13	00287740	リミットスイッチケーブルBAS			お問い合わせください			1
8-1-2-13-1	11029840	リミットスイッチケーブルBセット	VCTF0.75SQX2芯-450mm	(X6・0V)	お問い合わせください			1
8-1-2-7-①	80820706	リミットスイッチ	Z-15GQ-B					1
8-1-2-7-②	90750425	座金組込ナベ小ネジ	MSRP0425SE					2
8-1-2-7-③	90930104	六角ナット	HN04SE					2
8-1-2-7-④	90930704	平座金	PW04SE					2

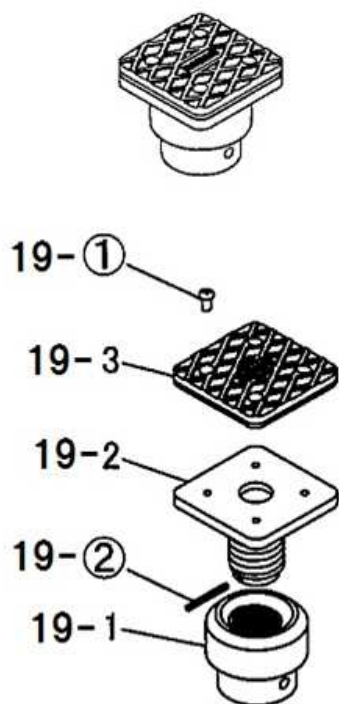




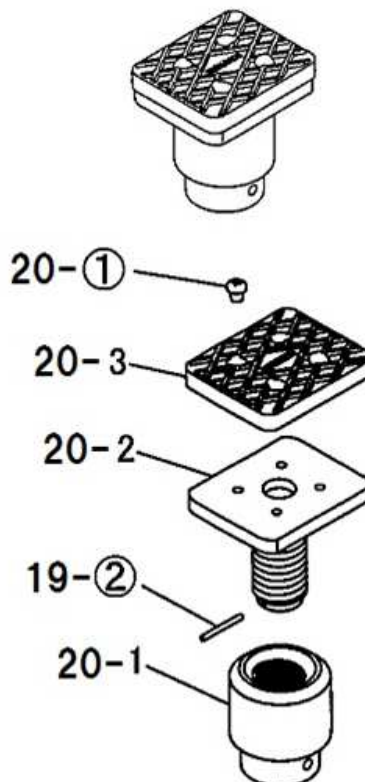
図番18アタッチメントフレームAS



図番19 JB受台SAS



図番20 JB受台LAS

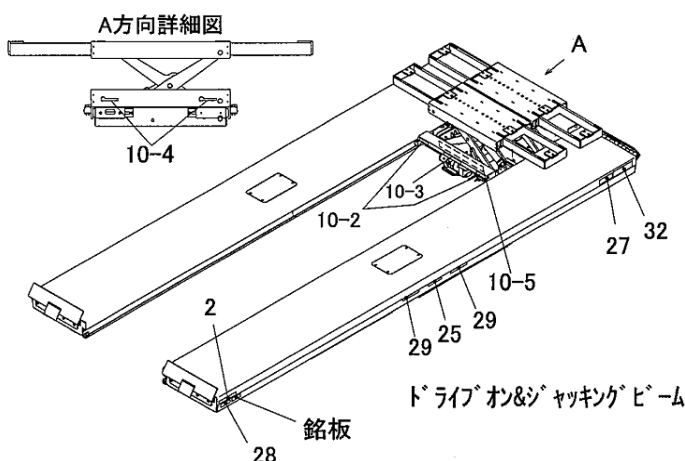


図番18 アタッチメントフレームAS 図番19 JB受台SAS 図番20 JB受台LAS FL60EUFJ

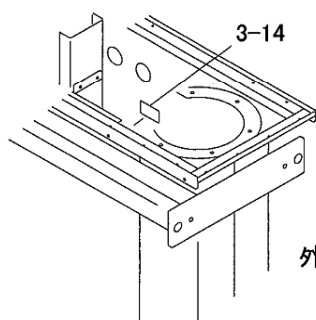
図番	部品コード	品名	規格	変更時期・備考	単価(税別)				製品使用数 (参考)
18	00792970	アタッチメントフレームAS							4
18-1	11028070	回り止MA							8
18-2	受注不可	アタッチメントフレームヘア	18で交換の事				受注不可		4
18-①	90760610	座金付六角穴付ホルト	HSBS0610						4
18-②	90920525	六角穴付ホルト	HSB0525						8
19	00792990	JB受台SAS							4
19-1	11028110	調整ナットS							4
19-2	00793000	JB受台Sヘア							4
19-3	50606151	当テゴムヘア							4
19-①	90940612	ナベ小ネジ	MSR0612SE						16
19-②	90980440	ロールピン	SRP0440						4
20	00793010	JB受台LAS							4
20-1	11028140	調整ナットL							4
20-2	00793020	JB受台Lヘア							4
20-3	50564212	当テゴム	40X45						4
20-①	90940810	ナベ小ネジ	MSR0810SE						16
19-②	90980440	ロールピン	SRP0440						4

コーションシール一覧

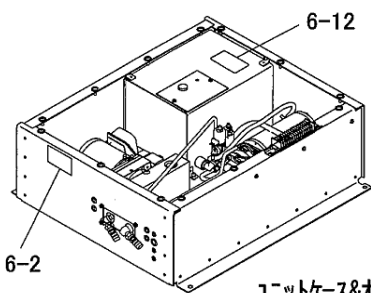
FL60EUFJ



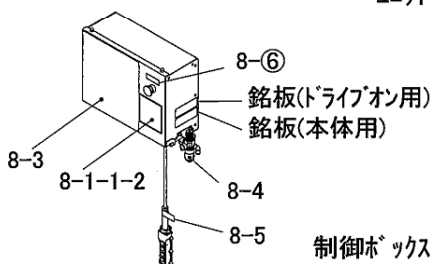
ドライブオン&ジャッキングビーム



外筒本体



ユニットケース&オイルタンク



制御ボックス

図番 8-4
50627281 コーションシールE
(25mmX55mm)

図番 8-5
11520200 コーションシールA
(25mmX170mm)

図番 8-6
80821895 出力停止銘板
(10mmX40mm)

出力停止

銘板
(36mmX105mm) (3枚)

図番 2
51325300 ノリヨクヒヨウシール(6000kg)
(28mmX205mm) (2枚) **Cap. 6,000 kg (13,200 lb)**

図番 10-2
51325300 コーションシールC
(30mmX100mm) (2枚)

図番 10-3
11485210 ノリヨクヒヨウシール(3200kg)
(28mmX205mm) (1枚) **Cap. 3,200kgs. (7,040lbs.)**

図番 10-4
52003300 ビシャモンシール100
(23mmX100mm) (2枚)

図番 10-5
11509021 コーションシールB
(50mmX530mm) (1枚)

図番 25
11787740 シュウシンシールB
(19mmX160mm) (2枚)

車の重心をこの範囲内にセットして下さい。

図番 27
52611403 ビシャモンシール
(56mmX226mm) (2枚)

図番 28
51112460 コーションシールB
(32mmX110mm) (2枚)

注意
リフトの下に手足を
入れないで下さい。

図番 29
51309540 シュウシンシールB
(19mmX200mm) (4枚)

図番 32
52611403 ビシャモンシール
(56mmX226mm) (2枚)

図番 3-14
11041980 エアハイカンシールA
(40mmX70mm) (1枚)

図番 6-2
11464110 ユニットハイカンシール
(70mmX90mm)

図番 6-12
11043341 エアハイカンシール
(60mmX105mm)

図番 8-1-1-2
11039881 ソウサパネルシート
(100mmX149mm)

図番 8-3
11043820 コーションシールA
(295mmX270mm)

部品価格表使用上のご注意

- この部品表は、仕様変更のため予告なく内容を変更することがあります。そのため、記載された内容と実物の形状が異なる場合がありますのでご注意ください。
- 部品ご注文の際は、品番と品名を必ず明記して下さい。品番のご指定のないとき、または機体番号及び製造年月のご連絡がない場合は、万一ご注文品と異なる部品を納入した場合でも当社は責任を負いませんのでご了承下さい。
- アッセンブリーの構成部は、BW1等の専用アッセンブリーコードでご注文下さい。
- 品名にある〇〇〇〇ペアとは2個以上の単体部品を溶接し、1個の部品にしたものを言います。
- 当製品の補充部品は生産中止後、20年まで供給させていただきますが、補充部品供給可能期間内にあっても供給できない部品(例えば部品コード欄に受注不可とあるもの)もありますのでご了承願います。
- 補充部品の保証期間は弊社出荷(納品)後、3ヶ月間とさせていただきますのでご了承願います。



<http://bishamon.co.jp>

E-mail support@bishamon.co.jp

〒444-1394 本社 愛知県高浜市本郷町4丁目3-21 TEL:0566-53-1126 FAX:0566-53-1844
〒146-0083 東京 東京都大田区千鳥2丁目2-12 TEL:03-3759-9722 FAX:03-3759-9723
〒537-0002 大阪 大阪府大阪市東成区深江南2丁目3-22 TEL:06-6747-7617 FAX:06-6747-7618