

## アヴェンタスワイド

2021年8月発売開始

ASC35WU

アヴェンタスワイド【ユニット内蔵】

ASC35W

アヴェンタスワイド【ユニット別置】

## 部品表

初版発行年月	2022年9月
改訂版発行年月	2022年11月
改訂版発行年月	2023年5月
改訂版発行年月	2023年11月
改訂版発行年月	2024年5月
改訂版発行年月	2024年7月
改訂版発行年月	2024年8月
改訂版発行年月	2024年10月

Table with columns for part numbers, descriptions, and change types. Includes sections for 2022年11月改訂箇所 and 2023年11月改訂箇所.

Table for 2023年11月改訂箇所 (分解図変更) and 2024年5月改訂箇所.

Table for 2024年7月改訂箇所 (分解図変更) and 2024年8月改訂箇所.

Table for 2024年8月改訂箇所 (分解図変更) and 2024年10月改訂箇所.

Table for 2024年10月改訂箇所.

Table for 2023年5月改訂箇所 (分解図変更).

Table for 2024年10月改訂箇所 (分解図変更).

Table for 2023年5月改訂箇所 (分解図変更).

Table for 2024年10月改訂箇所 (分解図変更).

Table for 2023年5月改訂箇所 (分解図変更).

Table for 2024年10月改訂箇所 (分解図変更).

Table for 2023年5月改訂箇所 (分解図変更).

Table for 2024年10月改訂箇所 (分解図変更).

Table for 2023年5月改訂箇所 (分解図変更).

Table for 2024年10月改訂箇所 (分解図変更).

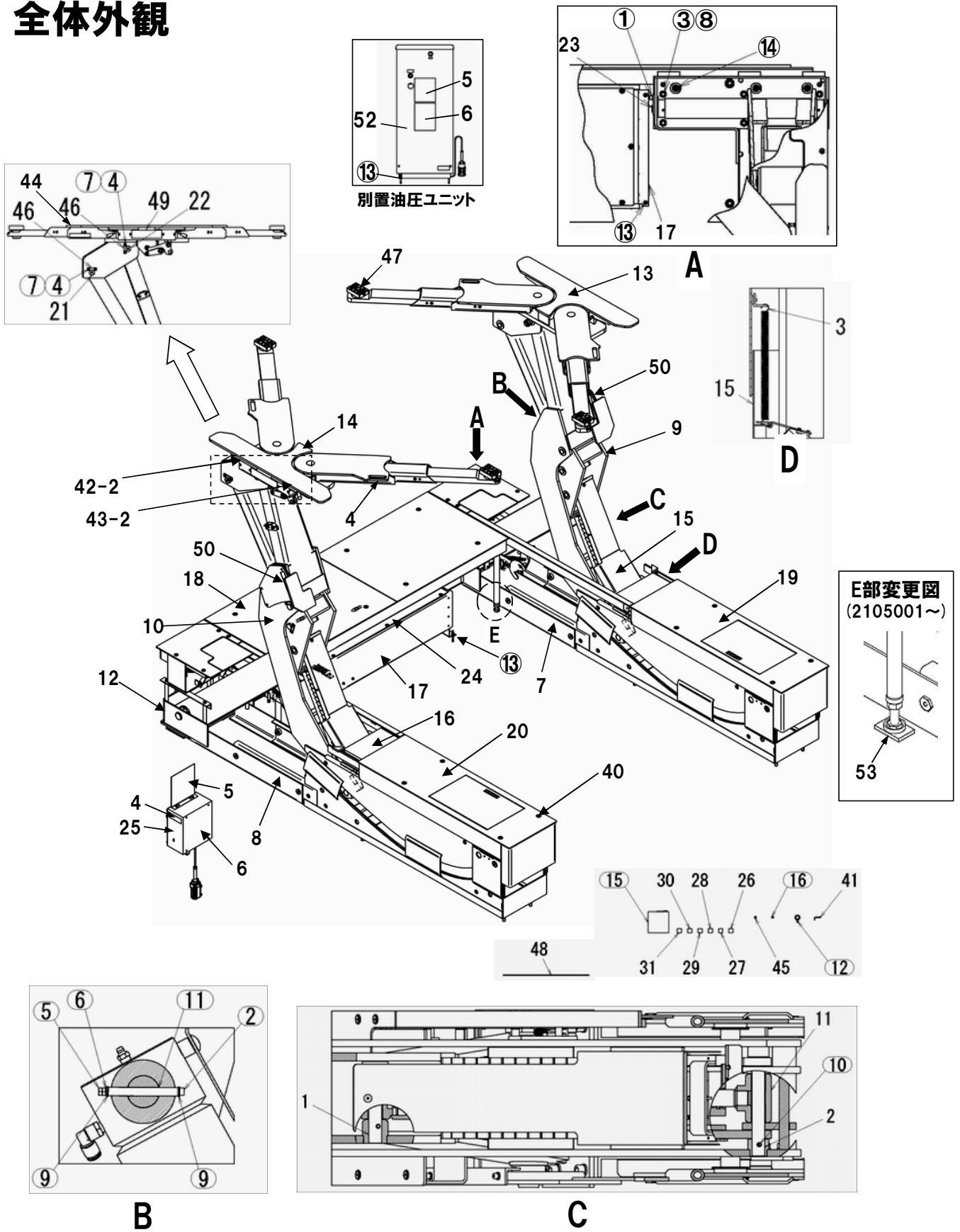
Table for 2023年5月改訂箇所 (分解図変更).

Table for 2024年10月改訂箇所 (分解図変更).

# 目 次

		アヴェンタス		アヴェンタスワイド	
		ASC32U	ASC32	ASC35WU	ASC35W
ASC35WU/ASC35W 全体外観	4~5			○	○
ASC32U/ASC32 ASC35WU/ASC35W ベースRAS	6~7	○	○	○	○
ASC32U/ASC32 ASC35WU/ASC35W ベースLAS	8~9	○	○	○	○
ASC32U/ASC32 ASC35WU/ASC35W リンクRAS	10~11	○	○	○	○
ASC32U/ASC32 ASC35WU/ASC35W リンクLAS	12~13	○	○	○	○
ASC32U/ASC32 ASC35WU/ASC35W 降下止めAS	14~15	○	○	○	○
ASC35WU/ASC35W 補助ベースAS・スライドカバーRAS/LAS	16~17			○	○
ASC35WU/ASC35W 受台RAS/LAS	18~19			○	○
ASC35WU/ASC35W アームRAS/LAS	20~21			○	○
ASC35WU 内蔵式油圧ユニットAS	22~23			○	
ASC32U/ASC35WU 内蔵式シンクロシリンダAS	24~25	○		○	
ASC32U/ASC35WU 内蔵式エアーパーツAS	26~27	○		○	
ASC35WU 内蔵式サブプレートAS	28~29			○	
ASC35WU/ASC35W ピットカバーセンタAS・収納ボックスRAS/LAS	30~31			○	○
ASC32U/ASC35WU 内蔵式ホース配管AS	32~33	○		○	
ASC32U/ASC35WU 内蔵式制御ユニットAS	34~35	○		○	
ASC32U/ASC32 ASC35WU/ASC35W アタッチメント関係	36~39	○	○	○	○
ASC35W 別置式油圧ユニット関係	40~41				○
ASC32/ASC35W 別置式シンクロシリンダAS	42~43		○		○
ASC32/ASC35W 別置式ユニットケースAS・エアーパーツAS	44~45		○		○
ASC35W 別置式サブプレートAS	46~47				○
ASC32/ASC35W 別置式配線AS	48~49		○		○
ASC32/ASC35W 別置式ホース配管AS	50~51		○		○

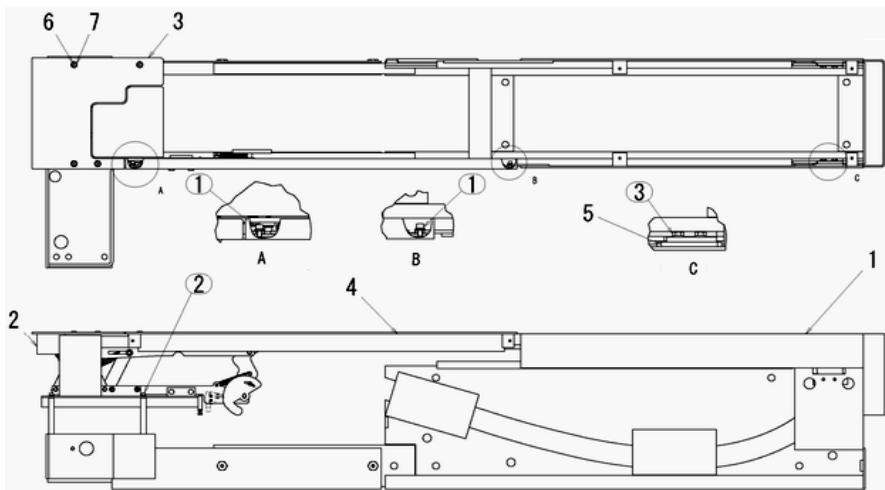
# 全体外観



# ASC35WU/35W

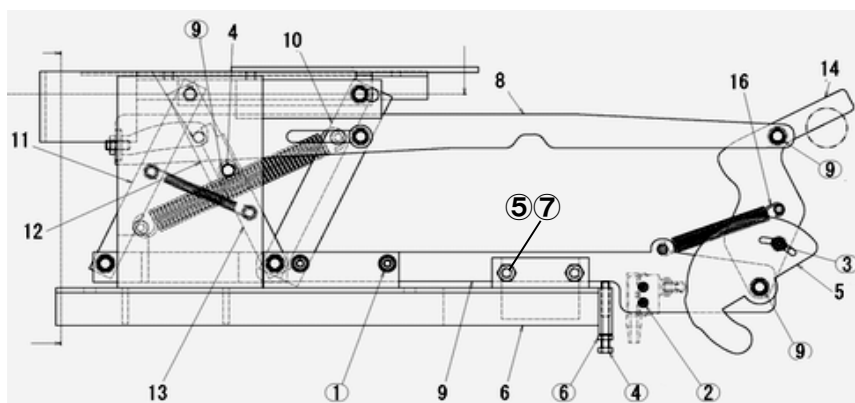
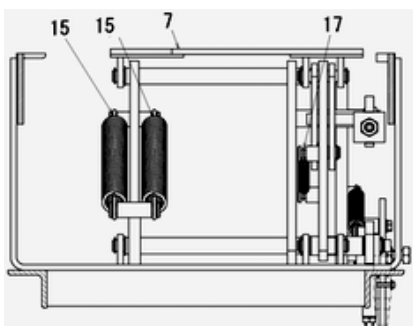
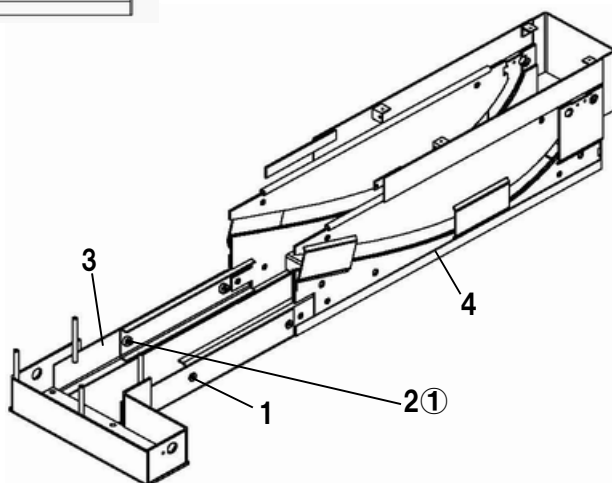
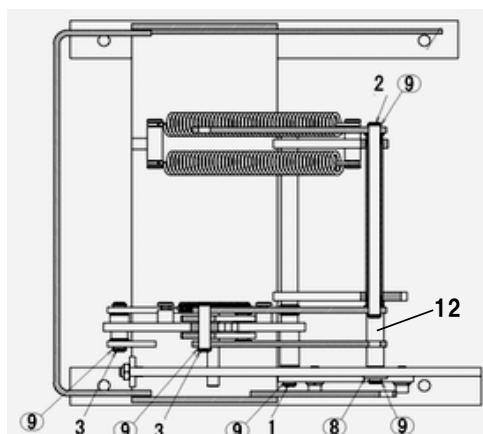
図番	部品コード	品名	規格	変更時期・備考	単価(税別)			製品使用数 (参考)	
								35WU	35W
1	10395800	シリンダベースピン						2	
2	10395810	シリンダヘッドピン						2	
3	10395820	スライﾄ引張りバネ						4	
4-1	10504100	銘板						2	
4-2	10504610	銘板							2
5	10395840	コーションシールA						1	
6	10395850	コーションシールB						1	
7	受注不可	ベースRAS		6~7ページ			受注不可	1	
8	受注不可	ベースLAS		8~9ページ			受注不可	1	
9	受注不可	リンクRAS		10~11ページ			受注不可	1	
10	受注不可	リンクLAS		12~13ページ			受注不可	1	
11	01589500	降下止メAS		14~15ページ				2	
12	01596260	補助ベースAS		16~17ページ				1	
13	01596290	受台RAS		18~19ページ				1	
14	01596340	受台LAS		18~19ページ				1	
15	01589880	スライﾄカバーRAS		16~17ページ				1	
16	01589900	スライﾄカバーLAS		16~17ページ				1	
17	01596370	内蔵式油圧ユニットAS		22~29ページ			お問い合わせ下さい	1	
18	01596390	ヒットカバーセンタAS		30~31ページ				1	
19	01590050	収納ボックスRAS		30~31ページ				1	
20	01590090	収納ボックスLAS		30~31ページ				1	
21	01590110	受台支点軸AS		30~31ページ				2	
22	01590130	受台支点軸AAS		30~31ページ				2	
23	01596420	ベース支点軸ヘア						2	
24-1	01590160	ホース配管AS		32~33ページ				1	
24-2	01590690	ホース配管AS		50~51ページ					1
25	01590170	制御ユニットAS		34~35ページ				1	
26	10163711	矢板 0.8	t0.8x50x50	"シム板"				30	
27	10163721	矢板 1.6	t1.6x50x50	"シム板"				30	
28	10163731	矢板 3.0	t3x50x50	"シム板"				30	
29	10163741	矢板 4.5	t4.5x50x50	"シム板"				30	
30	10163751	矢板 6.0	t6x50x50	"シム板"				6	
31	10163761	矢板 9.0	t9x50x50	"シム板"				6	
40	50627020	カバー取付ネジ	HSRP0820					8	
41	11500060	ローリングバルブフック						1	
42-1	受注不可	重心シールR	19mm×220mm	42-2と43-2を併せて交換の事			受注不可	2	
42-2	50628360	重心シールR	16mm×220mm	新旧互換性有				2	
43-1	受注不可	重心シールF	19mm×220mm	42-2と43-2を併せて交換の事			受注不可	2	
43-2	50628380	重心シールF	16mm×220mm	新旧互換性有				2	
44	10504110	能力表示シール						2	
45	11333061	油止メキャップ						2	
46	11532320	キープレートC						4	
47	00468180	イーｼﾞｰｱﾀｯﾁﾐﾝﾄFAAS		36~37ページ				4	
48	11786460	エア抜キチューブ	ビニールチューブ	5X8-1000mm				1	
49	52611403	ビシヤモンシール						2	
50	51112460	コーションシールB						2	
51									
52	01596740	別置式油圧ユニットAS		40~45ページ			都度見積		1
53	01590250	レグベースヘア		2105001~				2	
①	90761225	座金付六角穴付ホルト	HSBS1225					2	
②	90920475	六角穴付ホルト	HSB0475					2	
③	90921630	六角穴付ホルト	HSB1630					12	
④	91040812	六角穴付丸ホルト	HSR0812					8	
⑤	90930104	六角ナット	HN04SE					4	
⑥	90930504	バネ座金	SW04SE					2	
⑦	90930508	バネ座金	SW08SE					8	
⑧	90930516	バネ座金	SW16SE					12	
⑨	90930704	平座金	PW04SE					8	
⑩	90980850	ロールピン	SRP0850	11-6 シリンダ3ASに含む				2	
⑪	90980865	ロールピン	SRP0865	11-6 シリンダ3ASに含む				2	
⑫	90851016	アイホルト	IB16					2	
⑬	91010870	オールアンカー	AAC-0870					4	2
⑭	91011612	オールアンカー	AAC-1612					14	
⑮	50564851	ビシヤモンオイル13L						1	
⑯-1	38606405	フレアエンドプラグ	TG-06-H					2	
⑯-2	38606404	フレアエンドプラグ	TG-04-H						2

# 図番7 ベースRAS



図番7-1 ベースフレームRAS

# 図番7-2 フロントカバーRAS

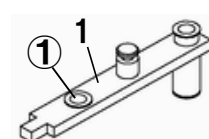
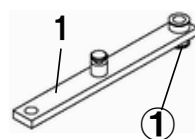
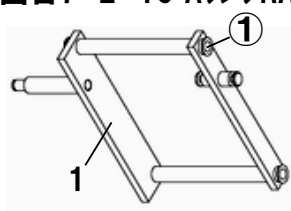
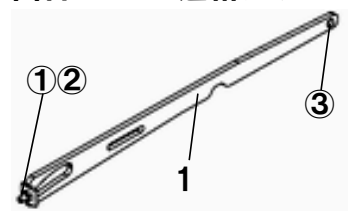


図番7-2-8 連結リンクRAS

図番7-2-10 AリンクRAS

図番7-2-11 BリンクRAS

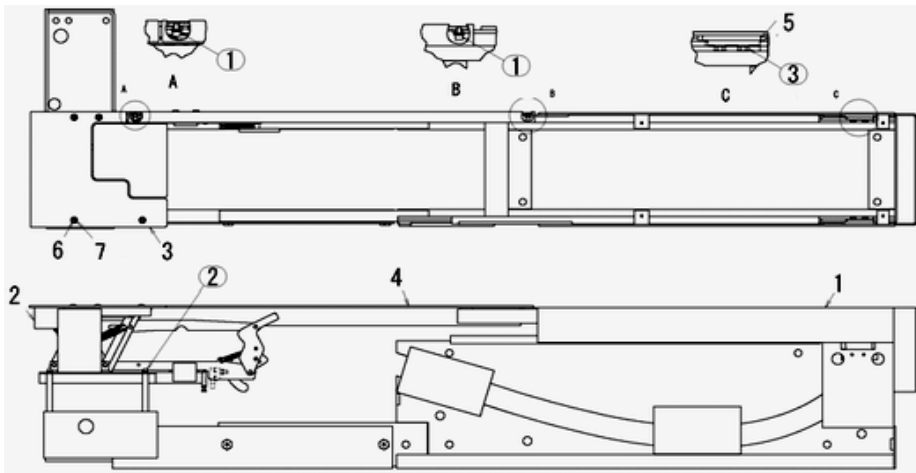
図番7-2-13 DリンクRAS



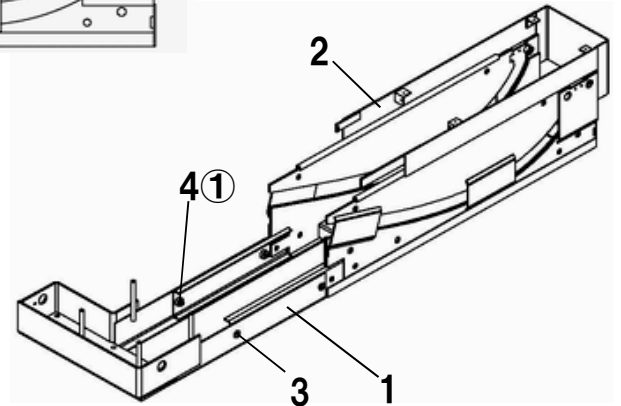
# ASC35WU/35W

図番	部品コード	品名	規格	変更時期・備考	単価(税別)			製品使用数 (参考)	
								35WU	35W
7	受注不可	ヘースRAS							1
7-1	受注不可	ヘースフレームRAS							1
7-2	受注不可	フロントカバーRAS							1
7-3	01589100	F固定カバーヘア							1
7-4-1	01589110	サイドカバーヘア		~2104XXX					1
7-4-2	01589111	サイドカバーヘア		2105001~					1
7-5	01589120	ガイドレールエンドヘア							2
7-6	11365400	ビットカバー取付ホルト	HSB1016	超低頭					4
7-7	51313100	ビットカバー取付座金	PW10						4
7-①	90700815	座金付6角穴付ホルト	HSBPS0815						2
7-②	90700820	座金付6角穴付ホルト	HSBPS0820						4
7-③	90891025	座金付6角ホルト	HBS1025SE						4
7-1	受注不可	ヘースフレームRAS							1
7-1-1	10395860	ヘース連結ビスA							4
7-1-2	10395870	ヘース連結ビスB							4
7-1-3	受注不可	ヘースフレームFRヘア							1
7-1-4	受注不可	ヘースフレームRRヘア							1
7-1-①	90761025	座金付6角穴付ホルト	HSBS1025						4
7-2-01	01588960	フロントカバーRAS		~2104XXX					1
7-2-02	01588961	フロントカバーRAS		2105001~					1
7-2-1	10396100	カバー支点軸A							1
7-2-2	10396110	カバー支点軸B							1
7-2-3	10396120	カバー支点軸C							2
7-2-4	10396130	カバー支点軸D							1
7-2-5	10396140	LSツグ							1
7-2-6	受注不可	フロントカバーヘースRヘア		7-2で交換の事					1
7-2-7-1	01588980	フロントカバーRヘア	カバー部長255	~2104XXX					1
7-2-7-2	01588981	フロントカバーRヘア	カバー部長170	2105001~					1
7-2-8	01588990	連結リンクRAS							1
7-2-9	01589010	解除リンクヘースRヘア							1
7-2-10	01589020	AリンクRAS							1
7-2-11	01589040	BリンクAS							1
7-2-12	01589060	Cリンクヘア							1
7-2-13	01589070	DリンクAS							1
7-2-14	01589090	カムカバーRヘア							1
7-2-15	50703060	アーム戻しスプリング							2
7-2-16	50612561	安全装置引張りスプリング							1
7-2-17	11792740	戻しバネ							1
7-2-①	90700820	座金付6角穴付ホルト	HSBPS0820						2
7-2-②	90780425	座金組込ナベ小ネジ	MSRPS0425SE						2
7-2-③	90790615	座金付6角ホルト	HBPS0615SE	+ミソツキ					1
7-2-④	90910871	6角ホルト	HB0870SEゼン						1
7-2-⑤	90911030	6角ホルト	HB1030SE						2
7-2-⑥	90930308	6角ナット	HN08(3)SE						1
7-2-⑦	90930310	6角ナット	HN10(3)SE						2
7-2-⑧	90930712	平座金	PW12SE						1
7-2-⑨	80845003	軸用C型止メ輪	RRO12						13
7-2-8	01588990	連結リンクRAS							1
7-2-8-1	受注不可	連結リンクヘア		7-2-8で交換の事					1
7-2-8-①	90961026	6角穴付止メネジ	HSS1025ヒラサキ						1
7-2-8-②	90930310	6角ナット	HN10(3)SE						1
7-2-8-③	81512141	#807ランジブッシュ	80F-1210	オイルス					1
7-2-10	01589020	AリンクRAS							1
7-2-10-1	受注不可	AリンクRヘア		7-2-10で交換の事					1
7-2-10-①	81512141	#807ランジブッシュ	80F-1210	オイルス					4
7-2-11	01589040	BリンクAS							1
7-2-11-1	受注不可	Bリンクヘア		7-2-11で交換の事					1
7-2-11-①	81512141	#807ランジブッシュ	80F-1210	オイルス					2
7-2-13	01589070	DリンクAS							1
7-2-13-1	受注不可	Dリンクヘア		7-2-13で交換の事					1
7-2-13-①	81512141	#807ランジブッシュ	80F-1210	オイルス					3

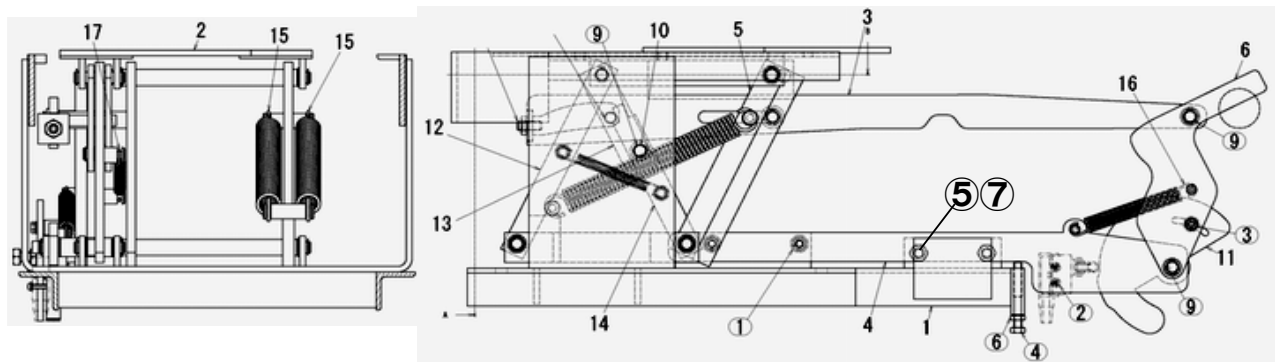
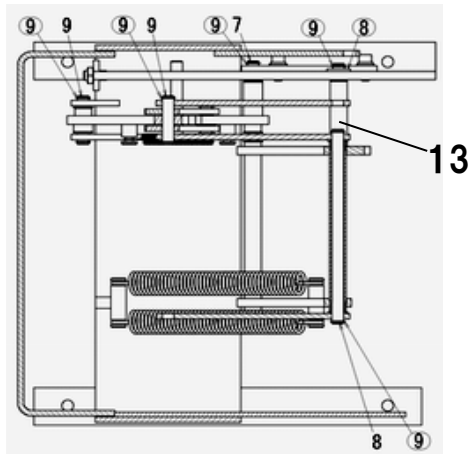
# 図番8 ベースLAS



図番8-1 ベースフレームLAS



# 図番8-2 フロントカバーLAS

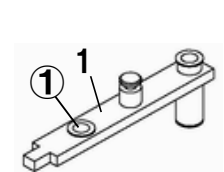
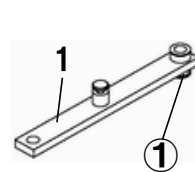
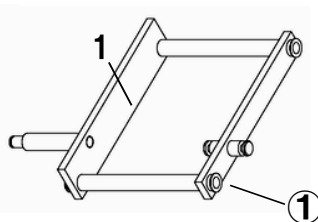
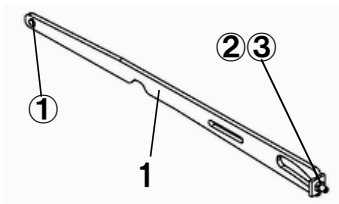


図番8-2-3 連結リンクLAS

図番8-2-5 AリンクLAS

図番8-2-12 BリンクAS

図番8-2-14 DリンクAS

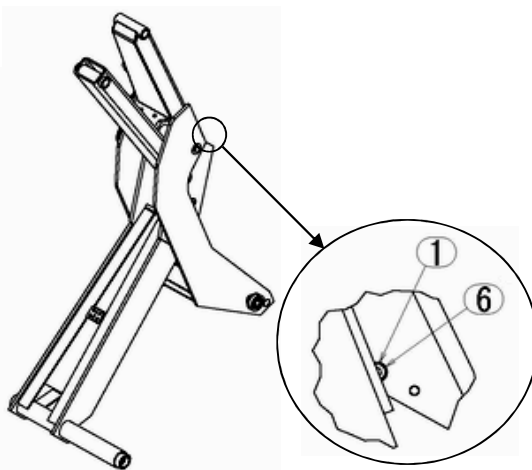
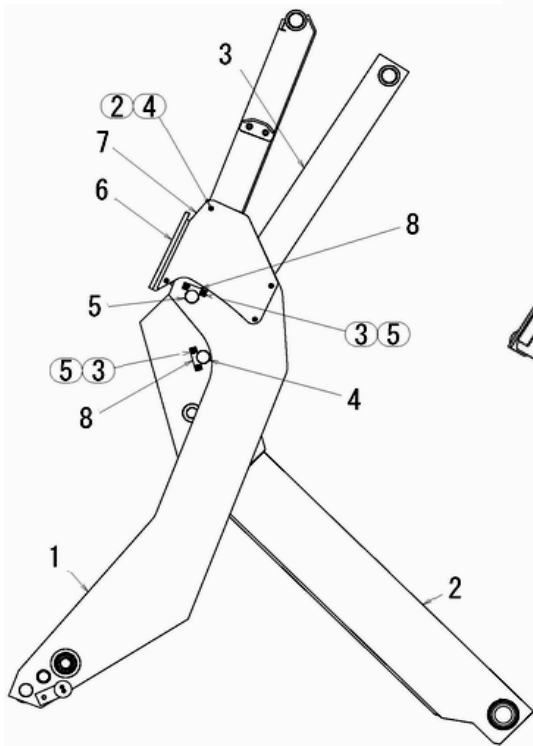




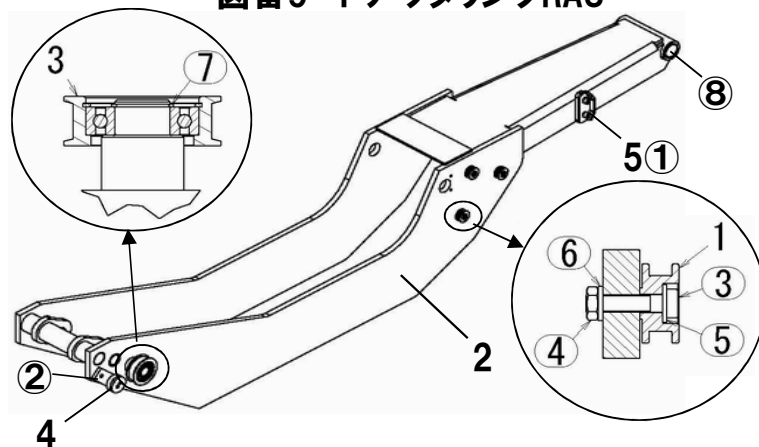
# ASC35WU/35W

図番	部品コード	品名	規格	変更時期・備考	単価(税別)			製品使用数 (参考)	
								35WU	35W
8	受注不可	ベースLAS							1
8-1	受注不可	ベースフレームLAS							1
8-2	受注不可	フロントカバーLAS							1
8-3	01589270	F固定カバーLヘア							1
8-4-1	01590200	サイドカバーLヘア		~2104XXX					1
8-4-2	01590201	サイドカバーLヘア		2105001~					1
8-5	01589120	ガイドレールエンドヘア							2
8-6	11365400	ビットカバー取付ホルト	HSB1016	超低頭					4
8-7	51313100	ビットカバー取付座金	PW10						4
8-①	90700815	座金付六角穴付ホルト	HSBPS0815						2
8-②	90700820	座金付六角穴付ホルト	HSBPS0820						4
8-③	90891025	座金付六角ホルト	HBS1025SE						4
8-1	受注不可	ベースフレームLAS							1
8-1-1	受注不可	ベースフレームFLヘア							1
8-1-2	受注不可	ベースフレームRLヘア							1
8-1-3	10395860	ベース連結ピースA							4
8-1-4	10395870	ベース連結ピースB							4
8-1-①	90761025	座金付六角穴付ホルト	HSBS1025						4
8-2-01	01589190	フロントカバーLAS		~2104XXX					1
8-2-02	01589191	フロントカバーLAS		2105001~					1
8-2-1	受注不可	フロントカバーベースLヘア		8-2で交換の事					受注不可
8-2-2-1	01589210	フロントカバーLヘア	カバー部長255	~2104XXX					1
8-2-2-2	01589211	フロントカバーLヘア	カバー部長170	2105001~					
8-2-3	01589220	連結リンクLAS							1
8-2-4	01589230	解除リンクベースLヘア							1
8-2-5	01589240	AリンクLAS							1
8-2-6	01589260	カムレバーLヘア							1
8-2-7	10396100	カバー支点軸A							1
8-2-8	10396110	カバー支点軸B							1
8-2-9	10396120	カバー支点軸C							2
8-2-10	10396130	カバー支点軸D							1
8-2-11	10396140	LSDック							1
8-2-12	01589040	BリンクAS							1
8-2-13	01589060	Cリンクヘア							1
8-2-14	01589070	DリンクAS							1
8-2-15	50703060	アーム戻しスプリング							2
8-2-16	50612561	安全装置引張りスプリング							1
8-2-17	11792740	戻しバネ							1
8-2-①	90700820	座金付六角穴付ホルト	HSBPS0820						2
8-2-②	90780425	座金組込ナベ小ネジ	MSRPS0425SE						2
8-2-③	90790615	座金付六角ホルト	HBPS0615SE	+ミゾツキ					1
8-2-④	90910871	六角ホルト	HB0870SEセン						1
8-2-⑤	90911030	六角ホルト	HB1030SE						2
8-2-⑥	90930308	六角ナット	HN08(3)SE						1
8-2-⑦	90930310	六角ナット	HN10(3)SE						2
8-2-⑧	90930712	平座金	PW12SE						1
8-2-⑨	80845003	軸用C型止メ輪	RRO12						13
8-2-3	01589220	連結リンクLAS							1
8-2-3-1	受注不可	連結リンクヘア		8-2-3で交換の事					受注不可
8-2-3-①	81512141	#80フランジブッシュ	80F-1210	オイルス					1
8-2-3-②	90930310	六角ナット	HN10(3)SE						1
8-2-3-③	90961026	六角穴付止メネジ	HSS1025ヒラサキ						1
8-2-5	01589240	AリンクLAS							1
8-2-5-1	受注不可	AリンクLヘア		8-2-5で交換の事					受注不可
8-2-5-①	81512141	#80フランジブッシュ	80F-1210	オイルス					4
8-2-12	01589040	BリンクAS							1
8-2-12-1	受注不可	Bリンクヘア		7-2-11で交換の事					受注不可
8-2-12-①	81512141	#80フランジブッシュ	80F-1210	オイルス					2
8-2-14	01589070	DリンクAS							1
8-2-14-1	受注不可	Dリンクヘア		7-2-13で交換の事					受注不可
8-2-14-①	81512141	#80フランジブッシュ	80F-1210	オイルス					3

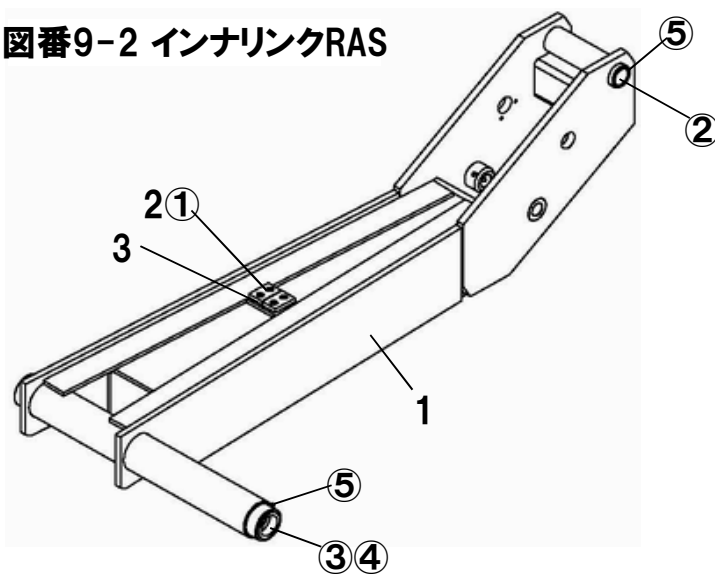
# 図番9 リンクRAS



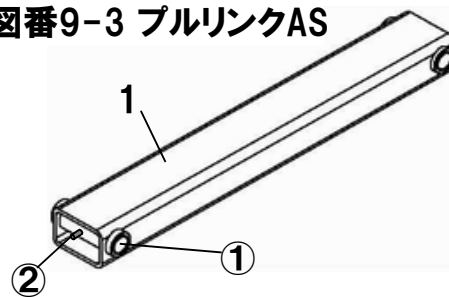
## 図番9-1 アウタリンクRAS



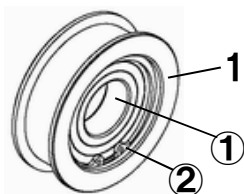
## 図番9-2 インナリンクRAS



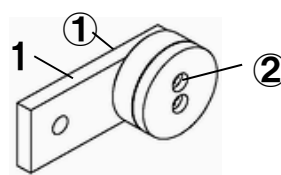
## 図番9-3 プルリンクAS



## 図番9-1-3 ガイドローラAS



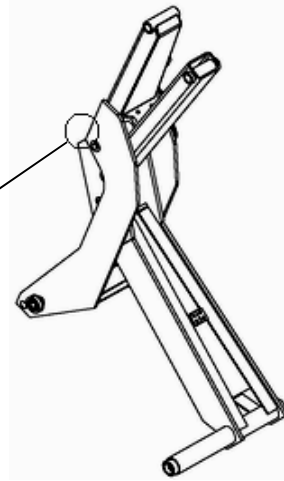
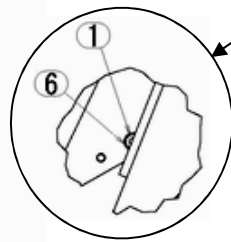
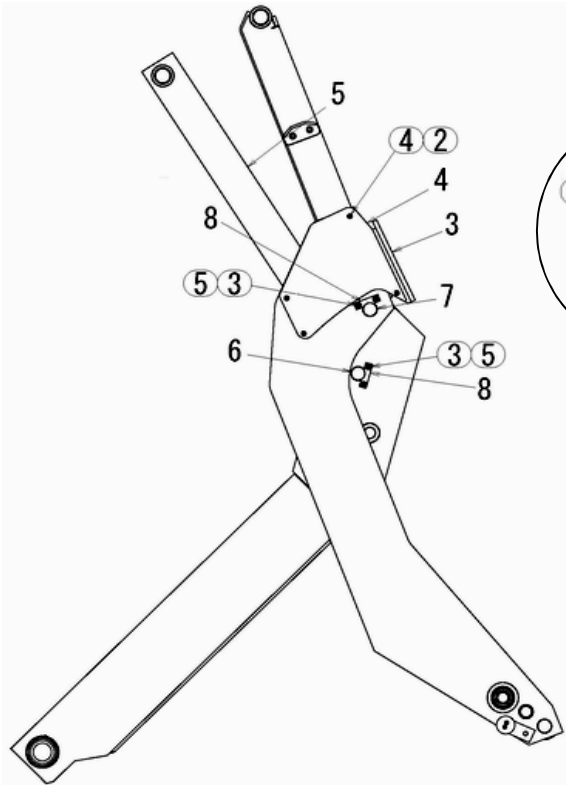
## 図番9-1-4 サイドシューAS



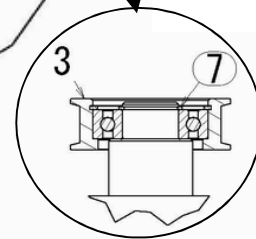
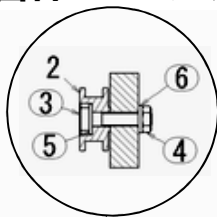
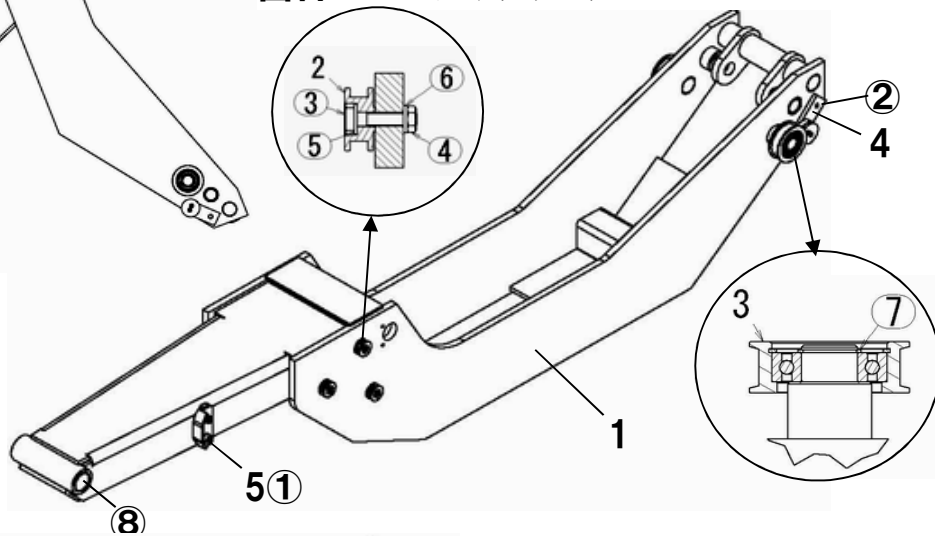
# ASC35WU/35W

図番	部品コード	品名	規格	変更時期・備考	単価(税別)				製品使用数 (参考)	
									35WU	35W
9	受注不可	リンクRAS								1
9-1	受注不可	アウタリンクRAS								1
9-2	受注不可	インナリンクRAS								1
9-3	受注不可	プルリンクAS								1
9-4	01589390	リンク軸Aヘア								1
9-5	01589400	リンク軸Bヘア								1
9-6	01589410	リンクピットカバーRヘア								1
9-7	01589420	リンクピットカバーフタRヘア								1
9-8	11532320	キープレートC								2
9-①	90760612	座金付6角穴付ホルト	HSBS0612							2
9-②	91040615	6角穴付丸ホルト	HSR0615SE	クロメッキ						4
9-③	91040812	6角穴付丸ホルト	HSR0812							4
9-④	90930506	ハネ座金	SW06SE							4
9-⑤	90930508	ハネ座金	SW08SE							4
9-⑥	90930706	平座金	PW06SE							4
9-1	受注不可	アウタリンクRAS								1
9-1-1	10396540	リンクカバーローラ								3
9-1-2	受注不可	アウタリンクRヘア								1
9-1-3	01589310	ガイドローラス								2
9-1-4	01589320	サイドシューAS								1
9-1-5	01589340	解除カムヘア								1
9-1-①	90761015	座金付6角穴付ホルト	HSBS1015							2
9-1-②	90761225	座金付6角穴付ホルト	HSBS1225							2
9-1-③	90920834	6角穴付ホルト	HSB0835	テイトウ						3
9-1-④	90930308	6角ナット	HN08(3)SE							3
9-1-⑤	90930508	ハネ座金	SW08SE							3
9-1-⑥	90930708	平座金	PW08SE							3
9-1-⑦	80845019	軸用C型止メ輪	RRO30							2
9-1-⑧	81774040	ドライメットLFフッシュ	LFB-4040	オレス						2
9-1-3	01589310	ガイドローラス								2
9-1-3-1	受注不可	ガイドローラ		9-1-3で交換の事						2
9-1-3-①	81156206	ヘアリング	6206-2NSL							2
9-1-3-②	80846036	穴用C型止メ輪	RRI62							2
9-1-4	01589320	サイドシューAS								1
9-1-4-1	受注不可	サイドシューガイドヘア		9-1-4で交換の事						1
9-1-4-①	12608680	サイドシュー								1
9-1-4-②	90950516	皿小ネジ	MSF0516SE							2
9-2	受注不可	インナリンクRAS								1
9-2-1	受注不可	インナリンクRヘア								1
9-2-2	11042260	受台ストップゴム								2
9-2-3	11503920	ストップゴムスパーサー								4
9-2-①	91000815	6角穴付皿ホルト	HSF0815							4
9-2-②	81774040	ドライメットLFフッシュ	LFB-4040	オレス						2
9-2-③	81775020	ドライメットLFフッシュ	LFB-5020	オレス						2
9-2-④	81785020	ドライメットLFフランジフッシュ	LFF-5020	オレス						2
9-2-⑤	80827006	グリスニップル	GNAM6X0.75							3
9-3	受注不可	プルリンクAS								1
9-3-1	受注不可	プルリンクヘア								1
9-3-①	81774040	ドライメットLFフッシュ	LFB-4040	オレス						4
9-3-②	80827006	グリスニップル	GNAM6X0.75							1

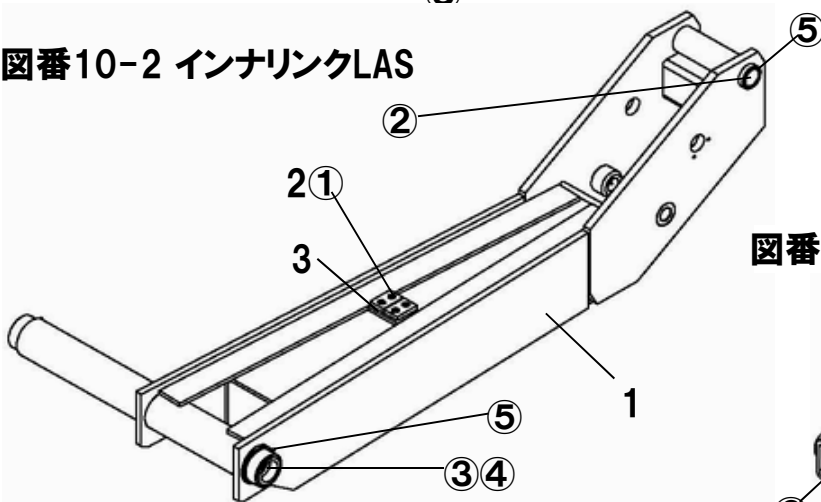
# 図番10 リンクLAS



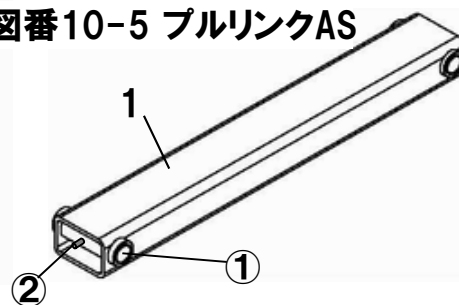
## 図番10-1 アウタリンクLAS



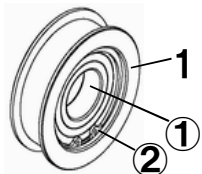
## 図番10-2 インナリンクLAS



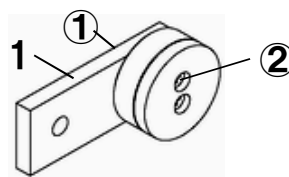
## 図番10-5 プルリンクAS



## 図番10-1-3 ガイドローラAS



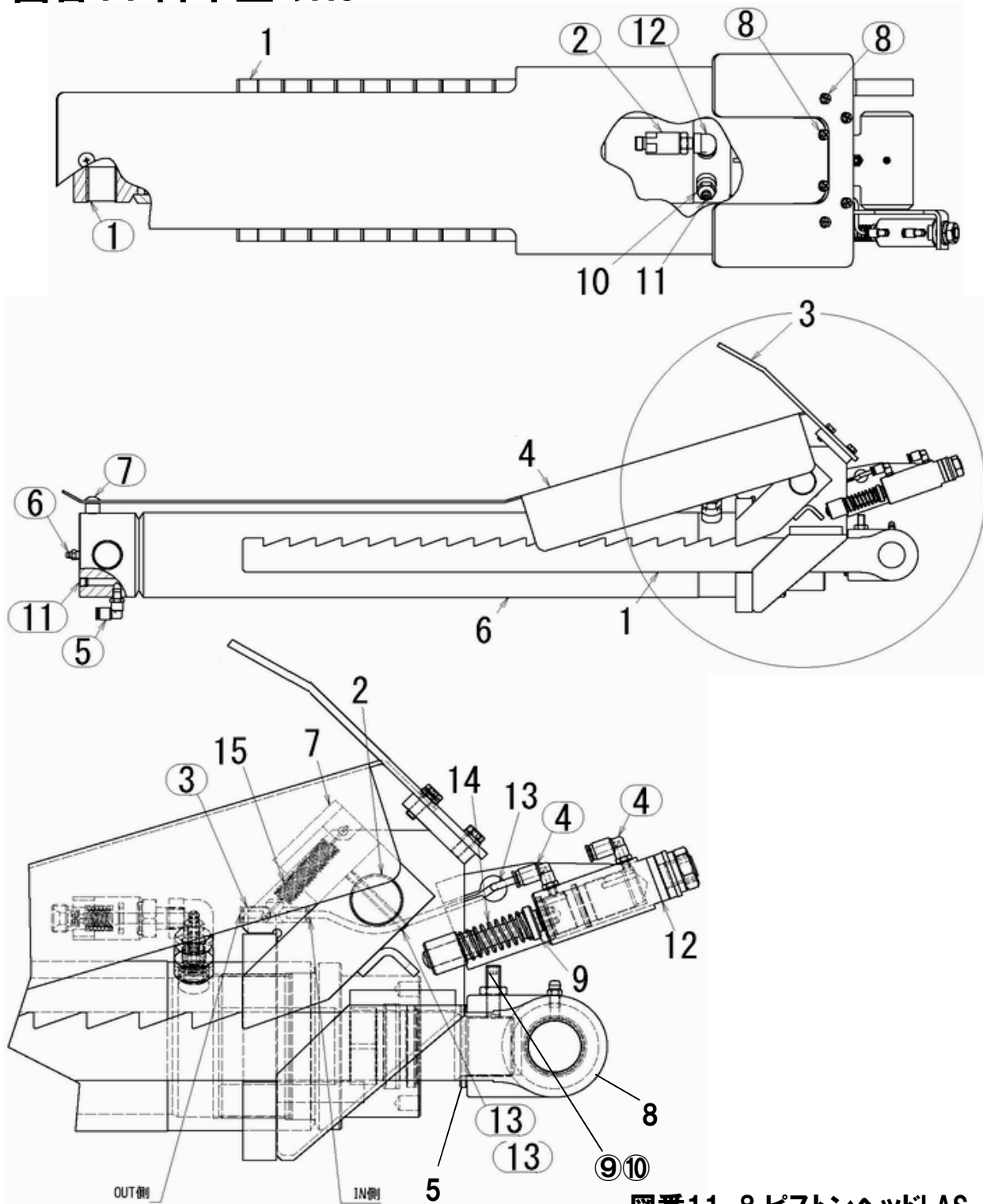
## 図番10-1-4 サイドシューAS



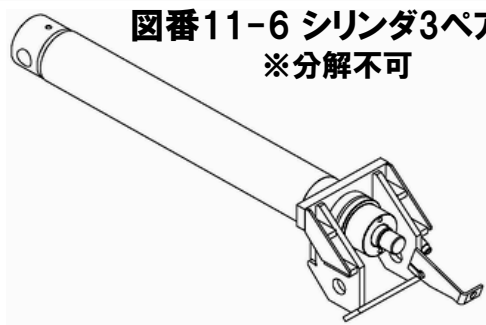
# ASC35WU/35W

図番	部品コード	品名	規格	変更時期・備考	単価(税別)			製品使用数 (参考)	
								35WU	35W
10	受注不可	リンクLAS							1
10-1	受注不可	アウタリンクLAS							1
10-2	受注不可	インナリンクLAS							1
10-3	01589480	リンクピットカバーLヘア							1
10-4	01589490	リンクピットカバーフタヘア							1
10-5	受注不可	プルリンクAS							1
10-6	01589390	リンク軸Aヘア							1
10-7	01589400	リンク軸Bヘア							1
10-8	11532320	キープレートC							2
10-①	90760612	座金付六角穴付ボルト	HSBS0612						2
10-②	91040615	六角穴付丸ボルト	HSR0615SE	クロメッキ					4
10-③	91040812	六角穴付丸ボルト	HSR0812						4
10-④	90930506	ハネ座金	SW06SE						4
10-⑤	90930508	ハネ座金	SW08SE						4
10-⑥	90930706	平座金	PW06SE						4
10-1	受注不可	アウタリンクLAS							1
10-1-1	受注不可	アウタリンクヘア							1
10-1-2	10396540	リンクカバーローラ							3
10-1-3	01589310	ガイドローラAS							2
10-1-4	01589320	サイドシューAS							1
10-1-5	01589340	解除カムヘア							1
10-1-①	90761015	座金付六角穴付ボルト	HSBS1015						2
10-1-②	90761225	座金付六角穴付ボルト	HSBS1225						2
10-1-③	90920834	六角穴付ボルト	HSB0835	テイトウ					3
10-1-④	90930308	六角ナット	HN08(3)SE						3
10-1-⑤	90930708	平座金	PW08SE						3
10-1-⑥	90930508	ハネ座金	SW08SE						3
10-1-⑦	80845019	軸用C型止メ輪	RRO30						2
10-1-⑧	81774040	ドライメットLFフッシュ	LFB-4040	オレス					2
10-1-3	01589310	ガイドローラAS							2
10-1-3-1	受注不可	ガイドローラ		9-1-3で交換の事					2
10-1-3-①	81156206	ヘアリング	6206-2NSL						2
10-1-3-②	80846036	穴用C型止メ輪	RRI62						2
10-1-4	01589320	サイドシューAS							1
10-1-4-1	受注不可	サイドシューガイドヘア		9-1-4で交換の事					1
10-1-4-①	12608680	サイドシュー							1
10-1-4-②	90950516	皿小ネジ	MSF0516SE						2
10-2	受注不可	インナリンクLAS							1
10-2-1	受注不可	インナリンクヘア							1
10-2-2	11042260	受台ストップゴム							2
10-2-3	11503920	ストップゴムスパーサー							4
10-2-①	91000815	六角穴付皿ボルト	HSF0815						4
10-2-②	81774040	ドライメットLFフッシュ	LFB-4040	オレス					2
10-2-③	81775020	ドライメットLFフッシュ	LFB-5020	オレス					2
10-2-④	81785020	ドライメットLFフランジフッシュ	LFF-5020	オレス					2
10-2-⑤	80827006	그리스ニップル	GNAM6X0.75						3
10-5	受注不可	プルリンクAS							1
10-5-1	受注不可	プルリンクヘア							1
10-5-①	81774040	ドライメットLFフッシュ	LFB-4040	オレス					4
10-5-②	80827006	그리스ニップル	GNAM6X0.75						1

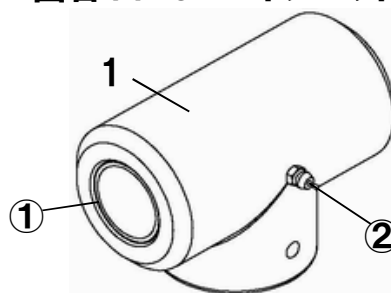
# 図番11 降下止めAS



図番11-6 シリンダ3ペア  
※分解不可

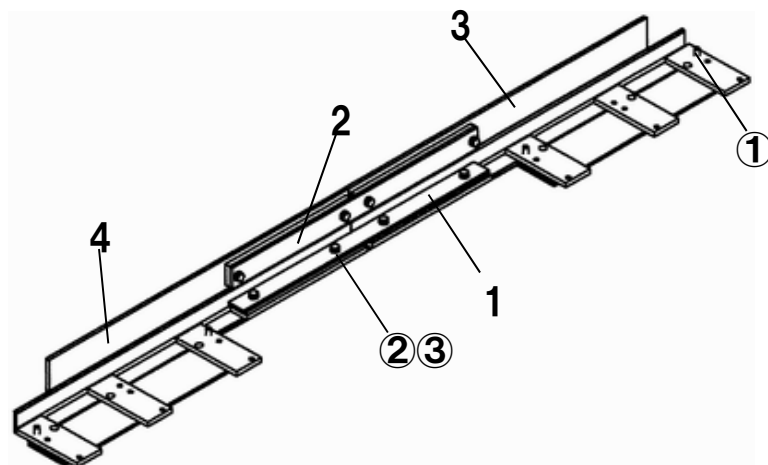


図番11-8 ピストンヘッドLAS

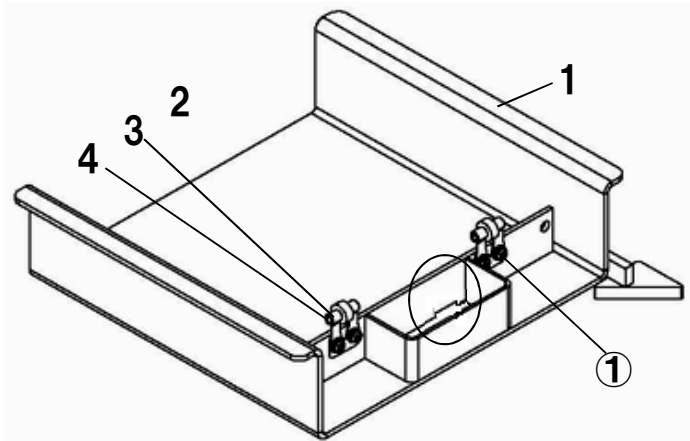




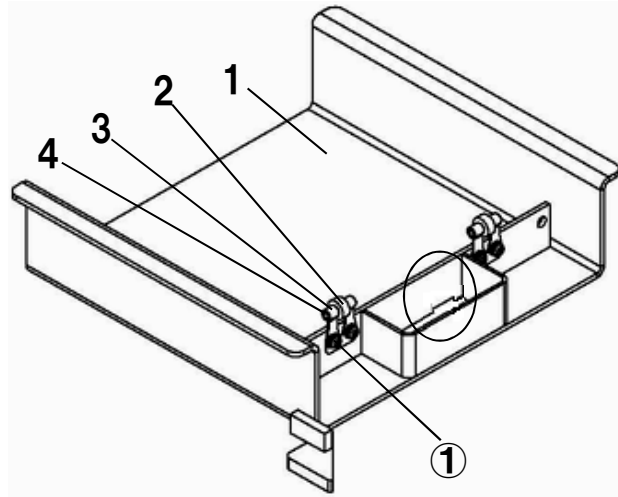
## 図番12 補助ベースAS



## 図番15 スライドカバー-RAS



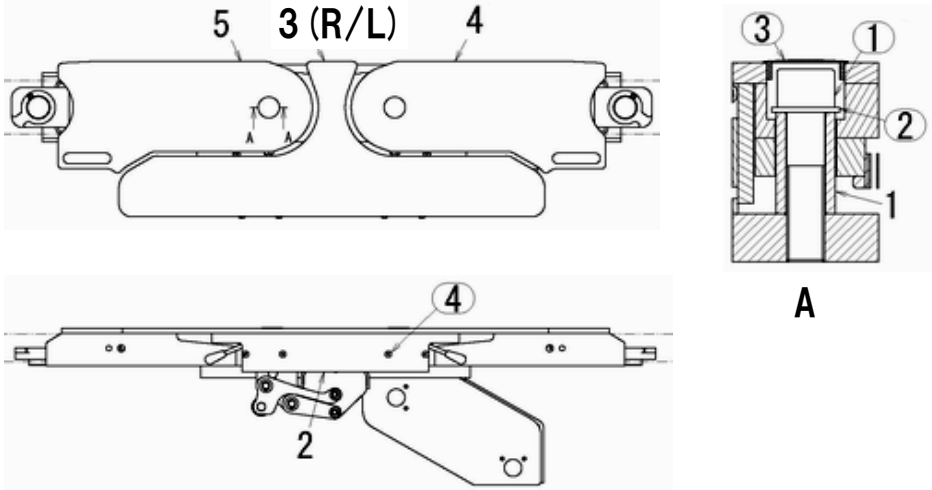
## 図番16 スライドカバー-LAS



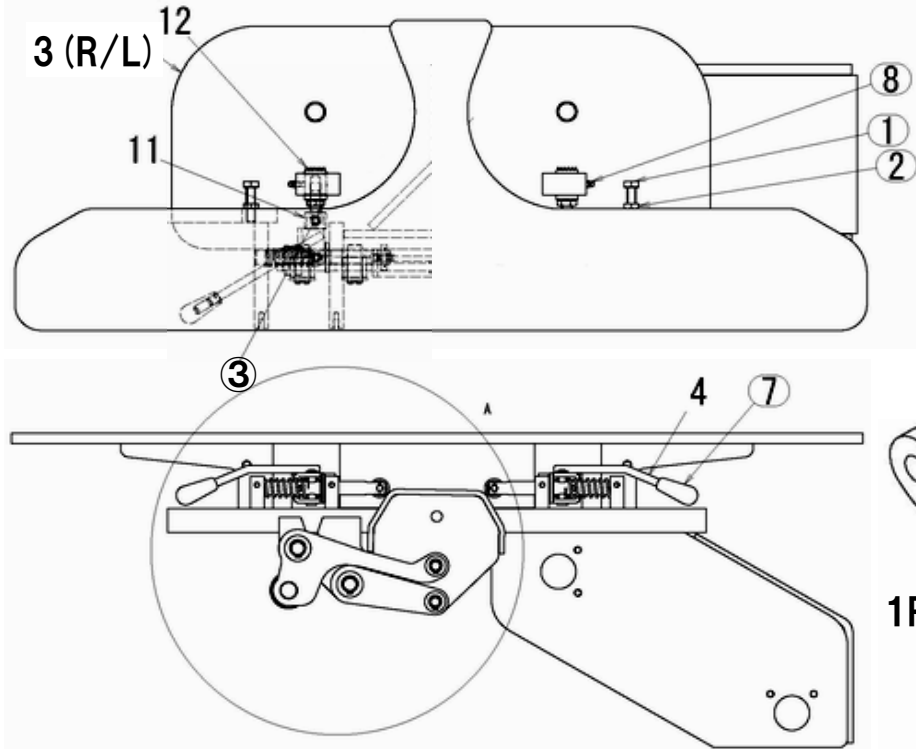




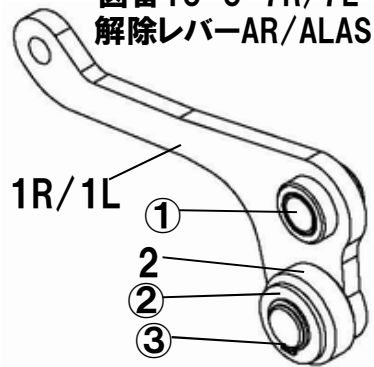
# 図番13・14 受台R/LAS



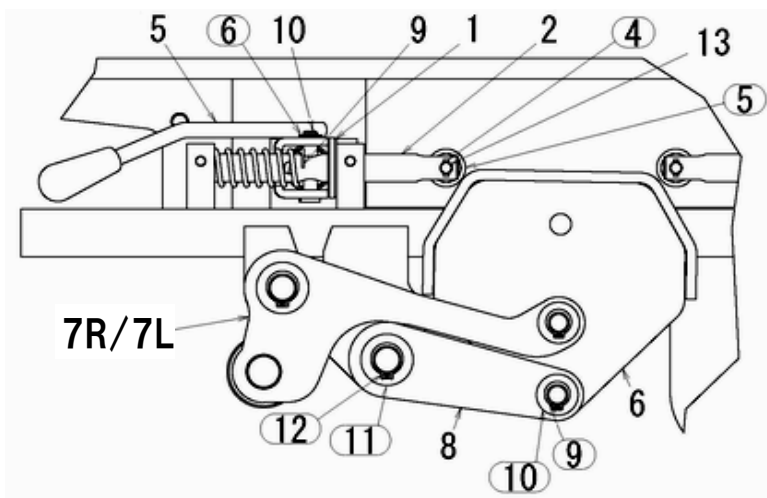
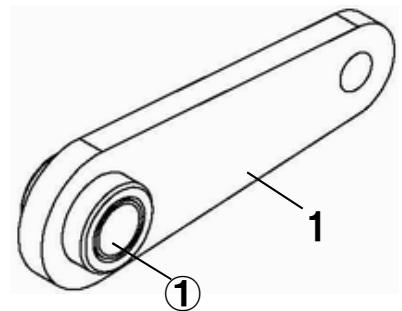
## 図番13-3 受台プレートRAS/14-3 受台プレートLAS



### 図番13-3-7R/7L 解除レバーAR/ALAS



### 図番13-3-8 解除レバーBAS

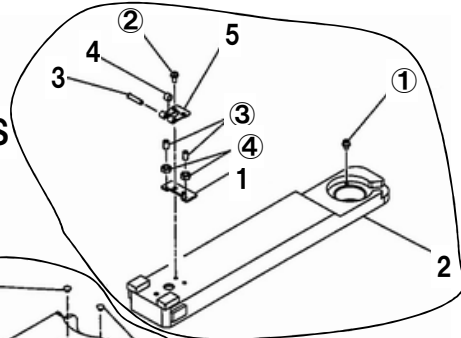


# ASC35WU/35W

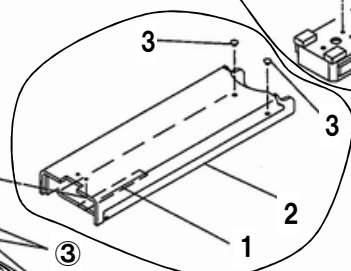
図番	部品コード	品名	規格	変更時期・備考	単価(税別)			製品使用数 (参考)	
								R	L
13	01596290	受台RAS						1	
14	01596340	受台LAS							1
13-1	10397140	支点カー						2	2
13-2	10397150	受台カバー上						1	1
13-3	01596300	受台プレートRAS						1	
14-3	01596350	受台プレートLAS							1
13-4	01596320	アームRAS						1	1
13-5	01596330	アームLAS						1	1
13-①	90922290	六角穴付ホルト	HSB2290					2	2
13-②	90930722	平座金	PW22SE					2	2
13-③-1	受注不可	ホールプラグ(ブラック)	CP-30-HP-18	タケン 13-③-2で交換の事	受注不可			2	2
13-③-2	80827719	ホールプラグ(ブラック)	CP-30N-HP-18	タケン 新旧互換性有				2	2
13-④	91030607	トラスコネジ	MST0608SEクロメッキ					4	4
13-3	01596300	受台プレートRAS						1	
14-3	01596350	受台プレートLAS							1
13-3-1	10397160	ロックロッド座金						2	2
13-3-2	10397170	ロックロッド						2	2
13-3-3	受注不可	受台プレートRヘア		13-3で交換の事	受注不可			1	
14-3-3	受注不可	受台プレートLヘア		14-3で交換の事	受注不可				1
13-3-4	01589640	ロックリンクAヘア						1	1
13-3-5	01589650	ロックリンクBヘア						1	1
13-3-6	01589660	自動解除ドックヘア						1	1
13-3-7R	01589670	解除レバーARAS						1	
13-3-7L	01589860	解除レバーALAS							1
13-3-8	01589690	解除レバーBAS						1	1
13-3-9	51315020	ロックスプリング						2	2
13-3-10	11315641	ロックリンクピンL						4	4
13-3-11	38200410	ロックバーS		13-3-③付				2	2
13-3-12	11315701	ロックピース						2	2
13-3-13	11482680	爪ローラーピン						2	2
13-3-①	90901042	六角ホルト	HB1040セン-10.9					2	2
13-3-②	90930310	六角ナット	HN10(3)SE					2	2
13-3-③	90930313	六角ナット	HN12(3)P1.25SE					2	2
13-3-④	90980311	ローリングピン	SRP0310					4	4
13-3-⑤	81040627	ヘアリング	627ZZ					2	2
13-3-⑥	80847510	E型止メ輪	E7SE					4	4
13-3-⑦	50561801	グリップ M10	M10P1.25クロ					2	2
13-3-⑧	80827006	グリスニップル	GNAM6X0.75					2	2
13-3-⑨	80845003	軸用C型止メ輪	RRO12					2	2
13-3-⑩	90930712	平座金	PW12SE					4	4
13-3-⑪	90931216	小型丸平座金	PWS16SE					2	2
13-3-⑫	80845007	軸用C型止メ輪	RRO16					2	2
13-3-7R	01589670	解除レバーARAS						1	
13-3-7L	01589860	解除レバーALAS							1
13-3-7-1R	受注不可	解除レバーARヘア		13-3-7Rで交換の事	受注不可			1	
13-3-7-1L	受注不可	解除レバーALヘア		13-3-7Lで交換の事	受注不可				1
13-3-7-2	11512180	ローラー						1	1
13-3-7-①	81616025	#80フッシュ	80B-1625	オイル				1	1
13-3-7-②	90931220	小型丸平座金	PWS20SE					1	1
13-3-7-③	80845011	軸用C型止メ輪	RRO20					1	1
13-3-8	01589690	解除レバーBAS						1	1
13-3-8-1	受注不可	解除レバーBヘア		13-3-8で交換の事	受注不可			1	1
13-3-8-①	81616025	#80フッシュ	80B-1625	オイル				1	1

# 図番13-4-02 アームRAS

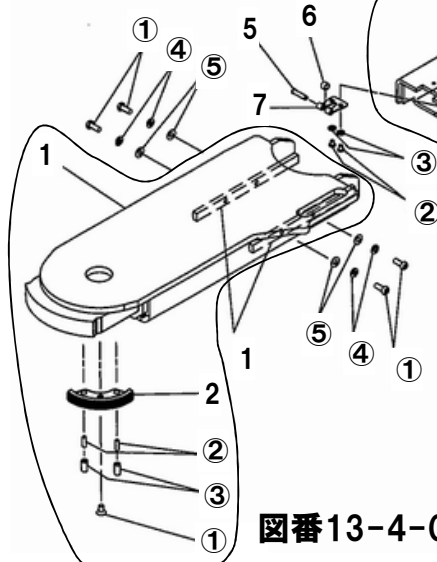
図番13-4-02-3 受台ベースAAS



図番13-4-02-4  
スライドアームBAS

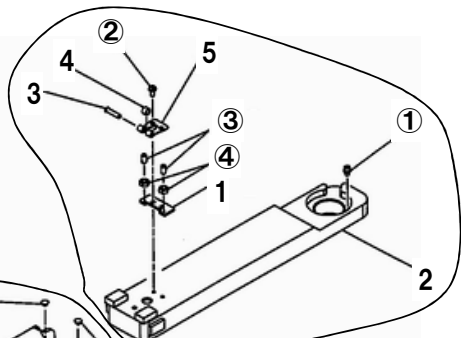


図番13-4-02-2 リフトアームRAS

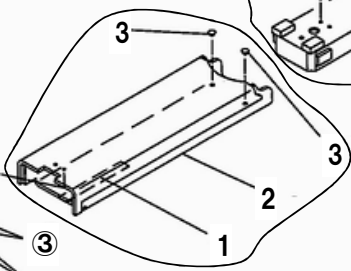


# 図番13-5-02 アームLAS

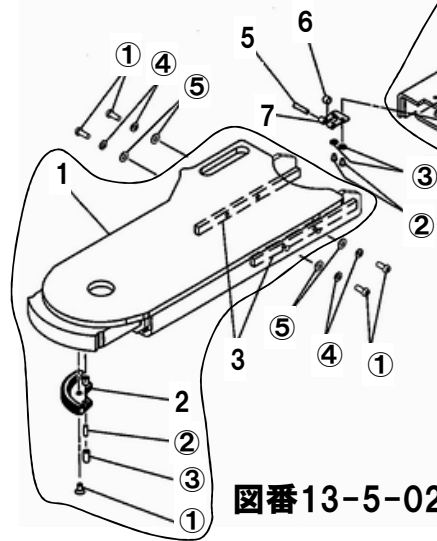
図番13-5-02-2 受台ベースBAS



図番13-4-02-4  
スライドアームBAS



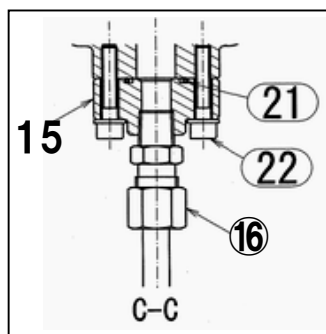
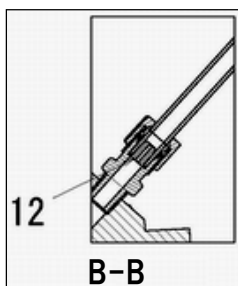
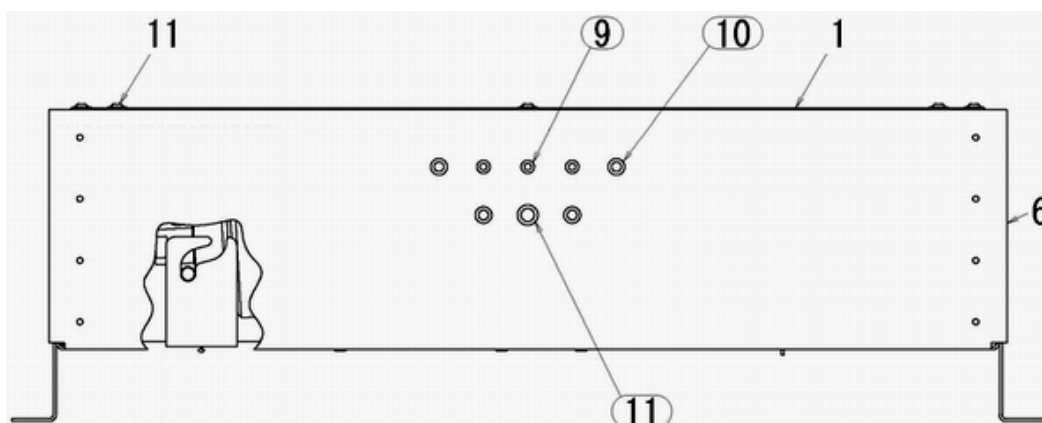
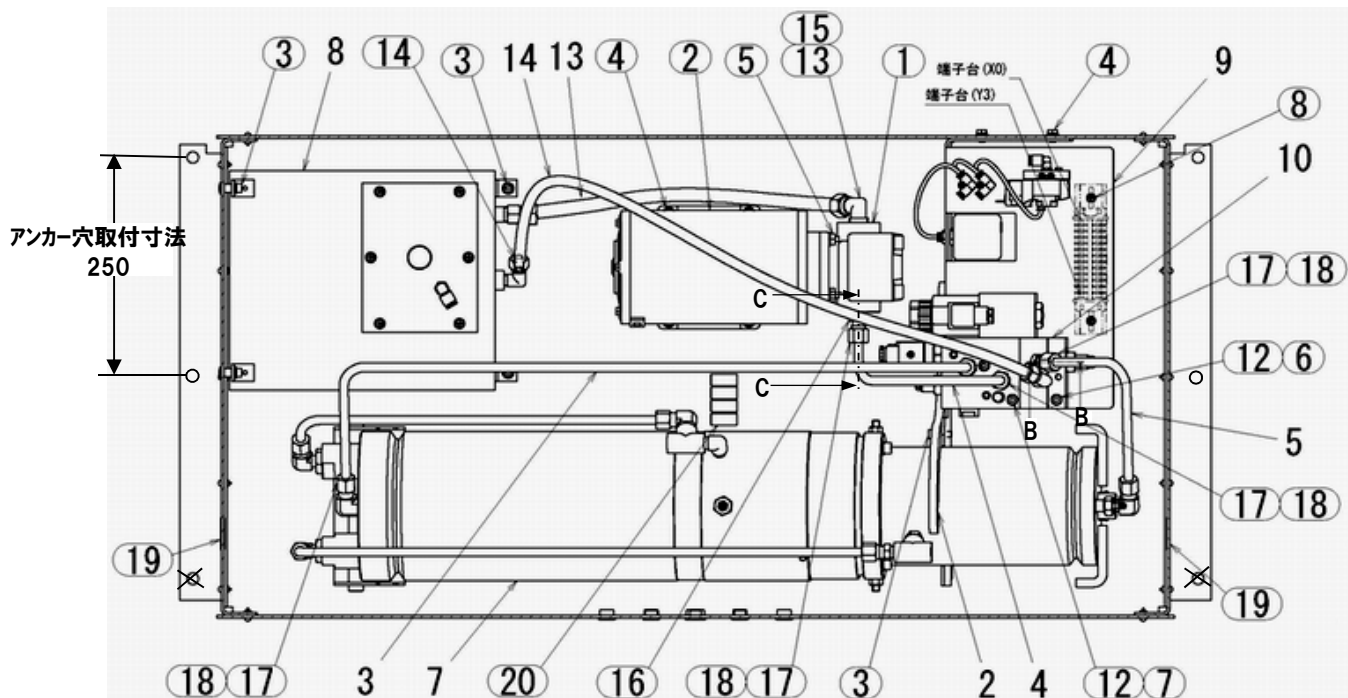
図番13-5-02-1 リフトアームLAS



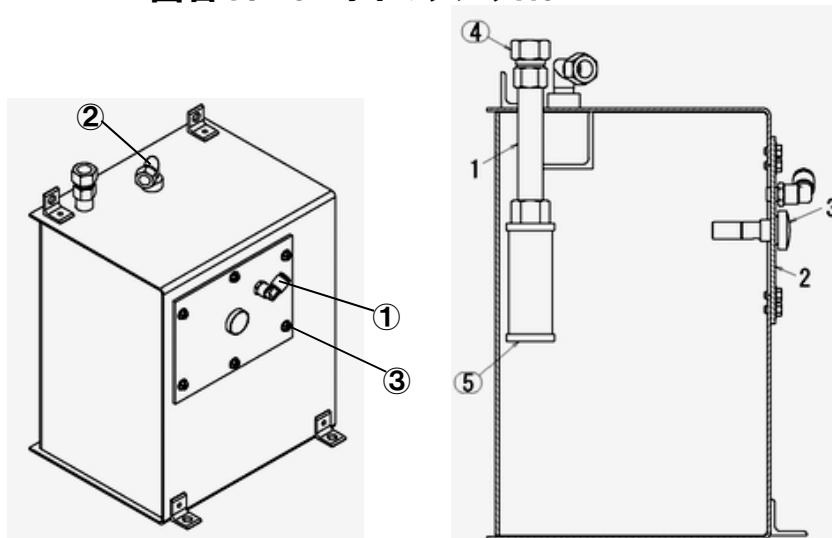
# ASC35WU/35W

図番	部品コード	品名	規格	変更時期・備考	単価(税別)				製品使用数 (参考)	
									35WU	35W
13-4-02	01589711	アームRAS							2	
13-4-02-1	10504250	リフトアームストッパ							2	
13-4-02-2	01589721	リフトアームRAS							1	
13-4-02-3	01589742	受台ベ-スAAS							1	
13-4-02-4	01589762	スライドアームBAS							1	
13-4-5	11317640	ハネ軸							1	
13-4-6	11318060	スライドローラー	6ナイロン	12R-8					1	
13-4-7	11317681	スライドローラーハネ							1	
13-4-①	91041820	6角穴付丸ボルト	HSR0820						4	
13-4-②	90920618	超低頭6角穴付ボルト	HSB0608	超低頭					2	
13-4-③	90930506	ハネ座金	SW06SE						2	
13-4-④	90930508	ハネ座金	SW08SE						4	
13-4-⑤	90930708	平座金	PW08SE						4	
13-5-02	01589781	アームLAS							2	
13-5-02-1	01589791	リフトアームLAS							1	
13-5-02-2	01589812	受台ベ-スBAS							1	
13-5-02-3	10398010	リフトアームストッパ							2	
13-5-02-4	01589762	スライドアームBAS							1	
13-5-5	11317640	ハネ軸							1	
13-5-6	11318060	スライドローラー							1	
13-5-7	11317681	スライドローラーハネ							1	
13-5-①	91041820	6角穴付丸ボルト	HSR0820						4	
13-5-②	90920618	超低頭6角穴付ボルト	HSB0608	超低頭					2	
13-5-③	90930506	ハネ座金	SW06SE						2	
13-5-④	90930508	ハネ座金	SW08SE						4	
13-5-⑤	90930708	平座金	PW08SE						4	
13-4-02-2	01589721	リフトアームRAS							1	
13-4-02-2-1	受注不可	リフトアームRベア		13-4-02-2で交換の事				受注不可	1	
13-4-02-2-2	11316722	ロックキヤ							1	
13-4-02-2-①	91000815	6角穴付皿ボルト	HSF0815						1	
13-4-02-2-②	90980620	ロールピン	SRP0620						2	
13-4-02-2-③	90981020	ロールピン	SRP1020						2	
13-4-02-3	01589742	受台ベ-スAAS							1	
13-4-02-3-1	10397450	ローラスベ-サ							1	
13-4-02-3-2	受注不可	受台ベ-スAベア		13-4-02-3で交換の事				受注不可	1	
13-4-02-3-3	11317640	ハネ軸							1	
13-4-02-3-4	11318060	スライドローラー							1	
13-4-02-3-5	11317681	スライドローラーハネ							1	
13-4-02-3-①	90760610	座金付6角穴付ボルト	HSBS0610						1	
13-4-02-3-②	90800615	座金組込ナベ小ネジ	MSRS0615SE						2	
13-4-02-3-③	90960407	6角穴付止メネジ	HSS0408ヒラサキ						2	
13-4-02-3-④	90930104	6角ナット	HN04SE						2	
13-4-02-4	01589762	スライドアームBAS							1	
13-4-02-4-1	10397480	滑りプレート							1	
13-4-02-4-2	受注不可	スライドアームBベア		13-4-02-4で交換の事				受注不可	1	
13-4-02-4-3	11249760	アームスライドピン							2	
13-5-02-1	01589791	リフトアームLAS							1	
13-5-02-1-1	受注不可	リフトアームLベア		13-5-02-1で交換の事				受注不可	1	
13-5-02-1-2	11316722	ロックキヤ							1	
13-5-02-1-①	91000815	6角穴付皿ボルト	HSF0815						1	
13-5-02-1-②	90980620	ロールピン	SRP0620						2	
13-5-02-1-③	90981020	ロールピン	SRP1020						2	
13-5-02-2	01589812	受台ベ-スBAS							1	
13-5-02-2-1	10397450	ローラスベ-サ							1	
13-5-02-2-2	受注不可	受台ベ-スBベア		13-5-02-2で交換の事				受注不可	1	
13-5-02-2-3	11317640	ハネ軸							1	
13-5-02-2-4	11318060	スライドローラー							1	
13-5-02-2-5	11317681	スライドローラーハネ							1	
13-5-02-2-①	90760610	座金付6角穴付ボルト	HSBS0610						1	
13-5-02-2-②	90800615	座金組込ナベ小ネジ	MSRS0615SE						2	
13-5-02-2-③	90960407	6角穴付止メネジ	HSS0408ヒラサキ						2	
13-5-02-2-④	90930104	6角ナット	HN04SE						2	

# 図番17 内蔵式油圧ユニットAS



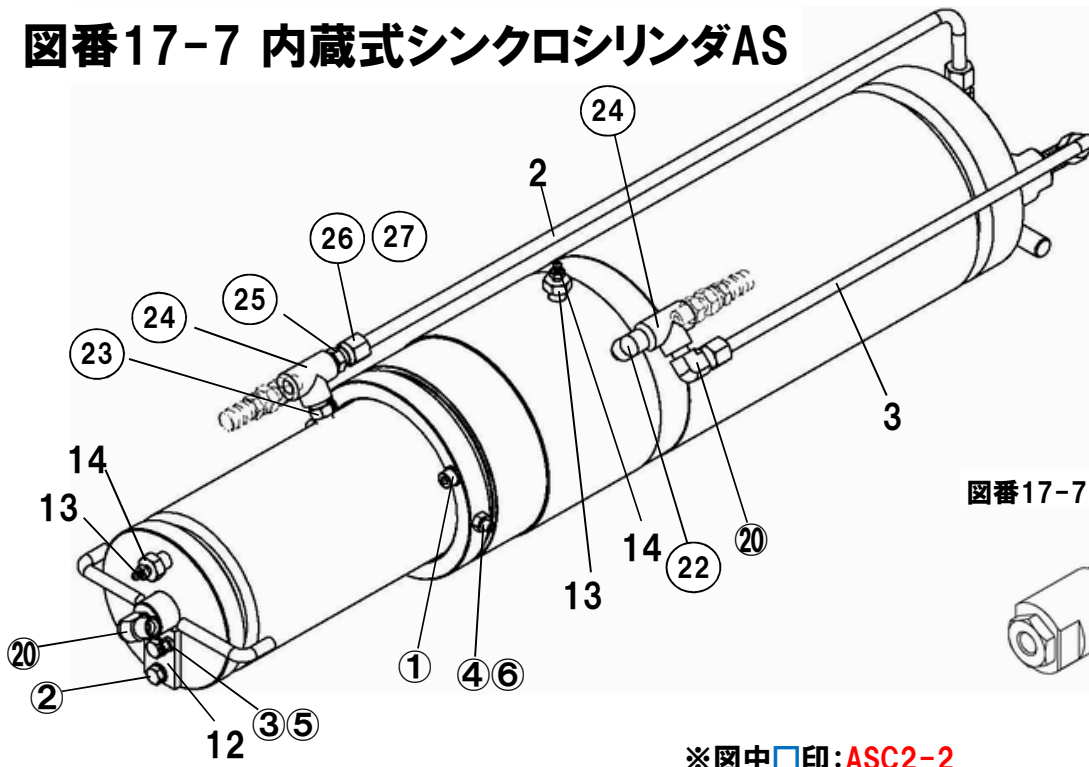
## 図番17-8 オイルタンクAS



# ASC35WU/35W

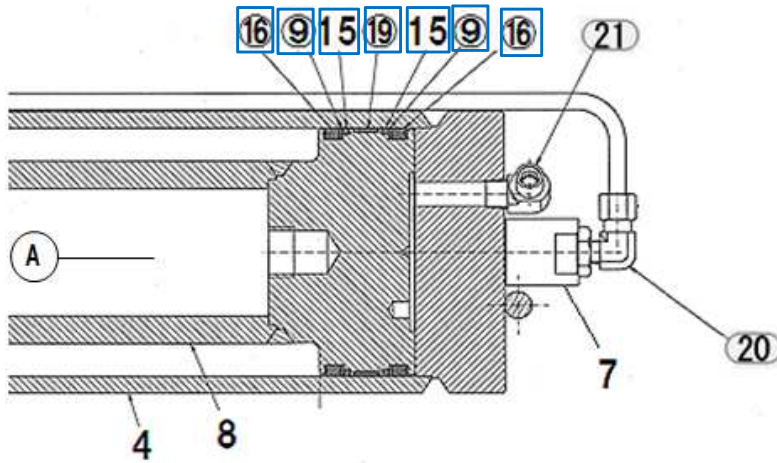
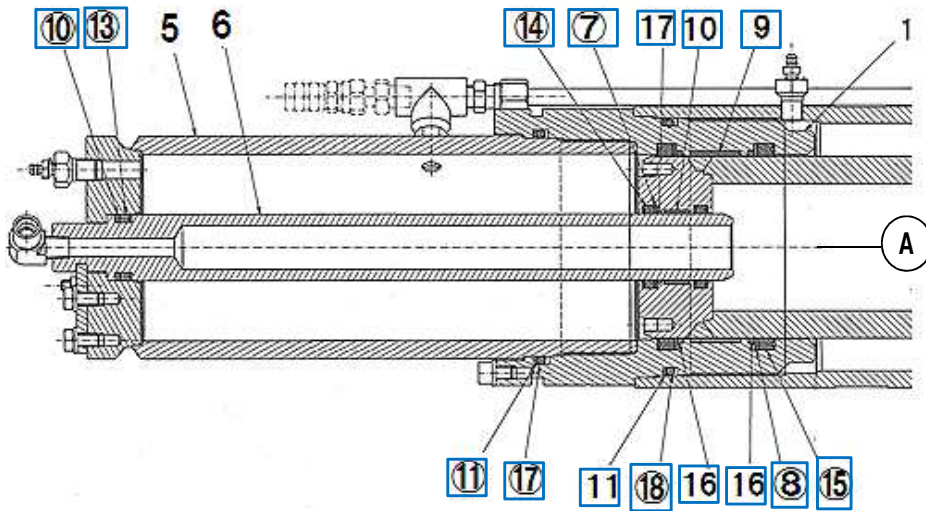
図番	部品コード	品名	規格	変更時期・備考	単価(税別)			製品使用数 (参考)	
								35WU	35W
17	01596370	内蔵式油圧ユニットAS			お問い合わせ下さい			1	
17-1	10397560	ユニットフタ						1	
17-2	10397570	シクロ固定レンチ						1	
17-3	70397580	ユニット配管AAS	10X1.5-922mm	スリーブ・ナット付				1	
17-4	70504260	配管BAS	10X1.5-385mm	スリーブ・ナット付				1	
17-5	70397600	ユニット配管CAS	10X1.5-280.9mm	スリーブ・ナット付				1	
17-6	受注不可	ユニットケースAS	油圧ユニットASで交換の事		受注不可			1	
17-7	受注不可	シクロシリンダAS	油圧ユニットASで交換の事	24~25ページ	受注不可			1	
17-8	01589990	オイルタンクAS						1	
17-9	01590001	エアパーツAS		26~27ページ				1	
17-10	01596380	サブプレートAS		28~29ページ				1	
17-11	50627020	カバー取付ネジ						8	
17-12	10317000	固定絞り						1	
17-13	71708600	サクシオンチューブAS		17-⑬,17-⑮X2,17-8-④付				1	
17-14	71125162	戻油チューブAAS		17-⑭X2,17-8-②X2付				1	
17-15	10504270	ポンプ継手						1	
17-①	80818021	ギヤポンプ	GPEON2-L1-A40L	ミツホシ				1	
17-②	80820140	モーター 2.2KW小型	TO-K5	ヒチ				1	
17-③	90700620	座金付六角穴付ホルト	HSBPS0620					6	
17-④	90790610	座金付六角ホルト	HBPS0610SE	+溝付				6	
17-⑤	90890820	座金付六角ホルト	HSB0820SE					4	
17-⑥	90920645	六角穴付ホルト	HSB0645					1	
17-⑦	90920680	六角穴付ホルト	HSB0680					2	
17-⑧	90780408	座金組込ナベ小ネジ	MSRPS0408SE					2	
17-⑨	80821650	ワントッチブッシュ	GB-0813	シバケイ				3	
17-⑩	80821670	ワントッチブッシュ	GB-1116	シバケイ				4	
17-⑪	80821680	ワントッチブッシュ	GB-1520	シバケイ				1	
17-⑫	90930506	バネ座金	SW06SE					3	
17-⑬	80817380	エルボユニオン	ML-2154	アオイ				1	
17-⑭	80817669	インサートリング	INS-A12-9	アオイ				2	
17-⑮	80817615	インサートリング	INS-F15	アオイ				2	
17-⑯	80814910	コネクター	HS-S-10X1/4					1	
17-⑰	受注不可	ナット	HS-C-10	17-3~17-5で交換の事	受注不可			6	
17-⑱	受注不可	スリーブ	HS-P2-10	17-3~17-5で交換の事	受注不可			6	
17-⑲	80824030	自在ブッシュ	KG-032 L=100					2	
17-⑳	98279900	キャブコン	OA-QM4	オーム				4	
17-㉑	80800018	Oリング	P20					1	
17-㉒	90760630	座金付六角穴付ホルト	HSBS0630					4	
17-8	01589990	オイルタンクAS						1	
17-8-1	受注不可	オイルタンクヘア		17-8で交換の事	受注不可			1	
17-8-2	11348020	タンクフタ						1	
17-8-3	00121160	レベルバーAS						1	
17-8-①	90740508	座金付六角ホルト	HBP0508SE	+溝付				6	
17-8-②	80817336	エルボユニオン	ML-2122	アオイ				1	
17-8-③	80817228	エルボユニオン	ZL-081	アオイ				1	
17-8-④	80817340	メスユニオン	MP-5153	アオイ				1	
17-8-⑤	80818933	ストレナー	YMD-30310-10	ダイエイ				1	

# 図番17-7 内蔵式シンクロシリンダAS



図番17-7-7 補正バルブ

※図中□印:ASC2-2

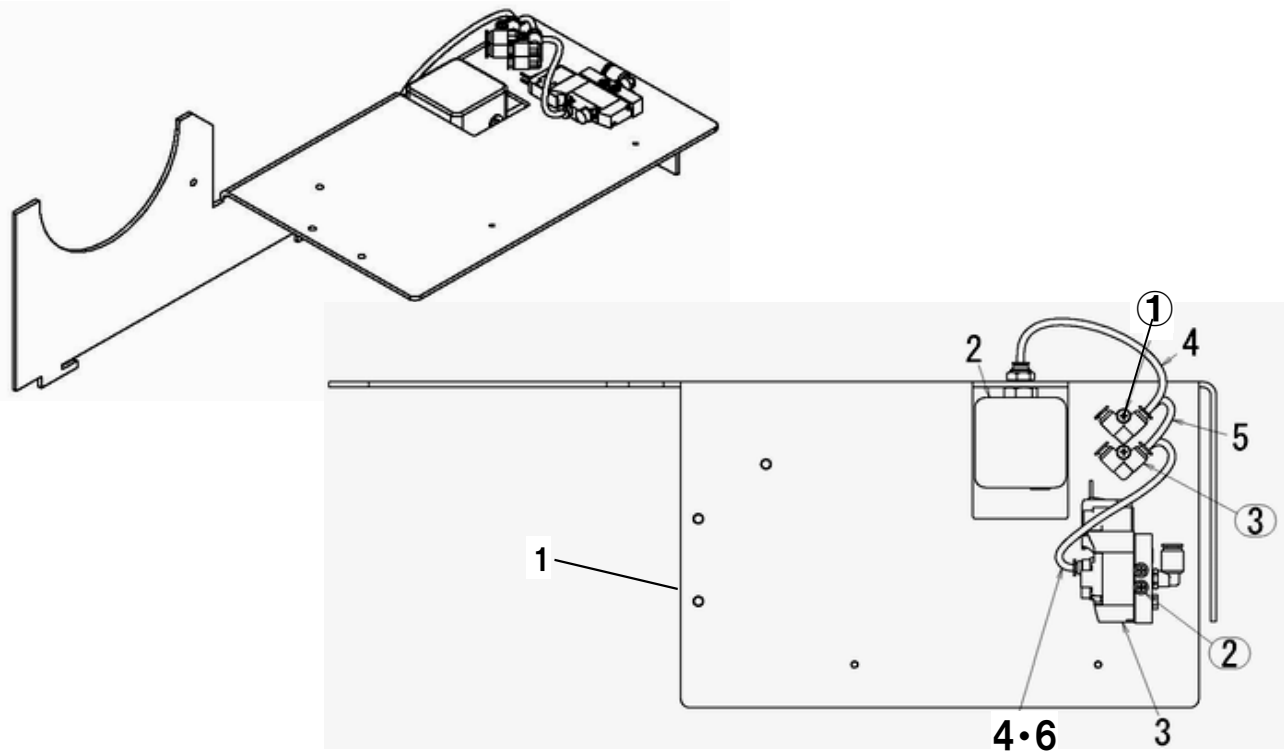




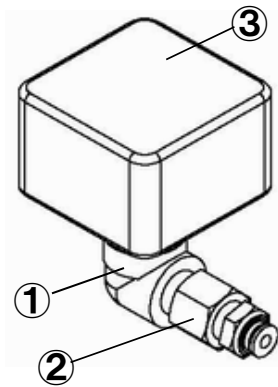
# ASC35WU/35W

図番	部品コード	品名	規格	変更時期・備考	単価(税別)				製品使用数 (参考)	
									35WU	35W
ASC2-2	71589941	シンクロシリンダPKセット	17-7-9~11・15~17 (7)~(11)・(13)~(19)						1	
17-7	受注不可	シンクロシリンダAS		油圧ユニットASで交換の事	受注不可				1	
17-7-1	受注不可	シンクロシリンダカバー			受注不可				1	
17-7-2	70397660	シンクロ配管AAS							1	
17-7-3	70397670	シンクロ配管BAS							1	
17-7-4	受注不可	シンクロシリンダパイプMヘア			受注不可				1	
17-7-5	受注不可	シンクロシリンダパイプSヘア			受注不可				1	
17-7-6	11787002	パイプロッド							1	
17-7-7	71589980	補正バルブ2個セット		1台分2個セット 同時に交換のこと					1	
17-7-8	受注不可	ラムヘア			受注不可				1	
17-7-9	11787660	ウェアリングA							1	
17-7-10	11787680	ウェアリング45							1	
17-7-11	11786790	バックアップリング							1	
17-7-12	11786830	パイプロッドストッパー							1	
17-7-13	11116030	ブリーザーバルブ							2	
17-7-14	11116020	エア抜きプラグ							2	
17-7-15	10398050	高圧バック外150							2	
17-7-16	10398060	高圧バック内109.8							2	
17-7-17	10398070	高圧バック内40							1	
17-7-①	90760812	座金付六角穴付ホルト	HSBS0812						3	
17-7-②	90890815	座金付六角ホルト	HBS0815SE						2	
17-7-③	90960615	六角穴付止メネジ	HSS0615クホミ						2	
17-7-④	90960825	六角穴付止メネジ	HSS0825クホミ						2	
17-7-⑤	90930306	六角ナット	HN06(3)SE						2	
17-7-⑥	90930108	六角ナット	HN08SE						2	
17-7-⑦	80806450	バックアップリング	TCS-50X40	サカガミ					2	
17-7-⑧	80806412	バックアップリング	TCS-125X110	サカガミ					2	
17-7-⑨	80806415	バックアップリング	TCS-150X136	サカガミ					2	
17-7-⑩	80806830	バックアップリング	BRT2 30X40X3	NOK					1	
17-7-⑪	80806132	バックアップリング	P132-B						1	
17-7-⑬	80801330	Uパッキン	USH-30	NOK					1	
17-7-⑭	80802240	Uパッキン	RNY-40						2	
17-7-⑮	80802211	Uパッキン	RNY-110						2	
17-7-⑯	80801915	Uパッキン	RGY-150						2	
17-7-⑰	80800096	Oリング	P132						1	
17-7-⑱	80800097	Oリング	P145						1	
17-7-⑲	80804053	ウェアリング	SWA-150	サカガミ					1	
17-7-⑳	80813910	90°エルボ	HS-E1-10X1/4						4	
17-7-㉑	80813917	90°エルボ	HS-E1-10X3/8						1	
17-7-㉒	80813920	90°オスエルボ	HS-SJ-1/4X1/4						1	
17-7-㉓	80814501	ニップル	HS-NA-1/4						1	
17-7-㉔	80815202	チー	HS-TC-1/4						2	
17-7-㉕	80814910	コネクター	HS-S-10X1/4						1	
17-7-7	71589980	補正バルブ2個セット	17-7-7-②付	1台分2個セット 同時に交換のこと					1	
17-7-7-②	80800040	Oリング	P30-1B						2	

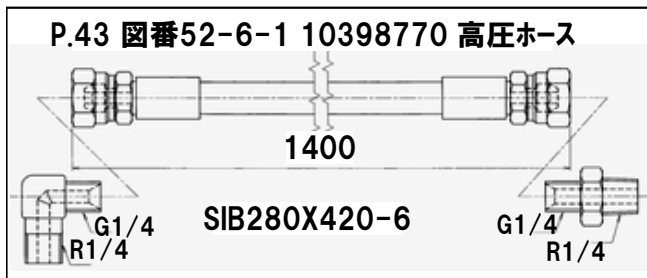
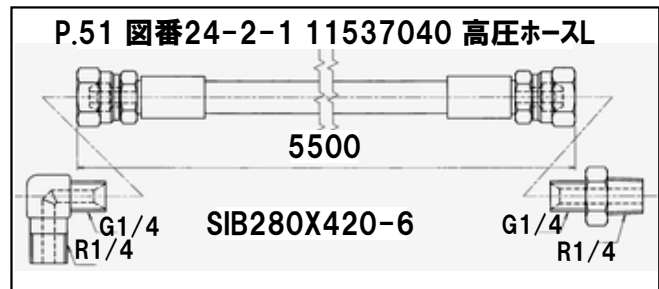
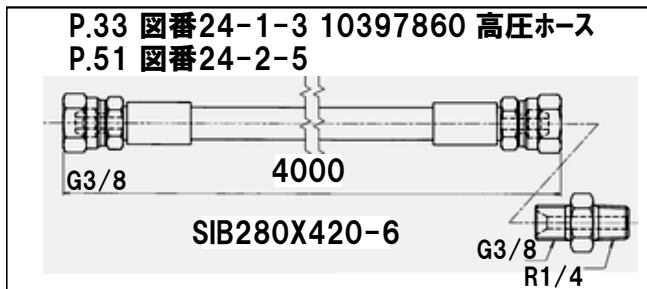
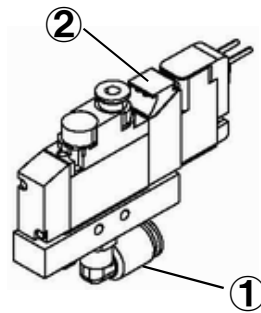
# 図番17-9 内蔵式エアパーツAS



図番17-9-2 エア圧カスイッチAS



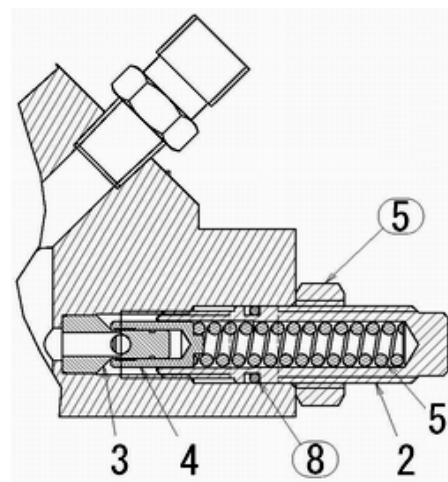
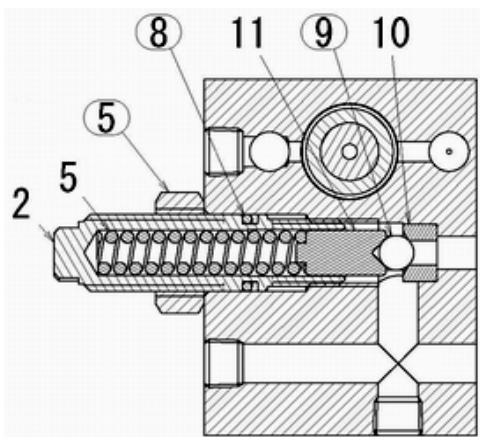
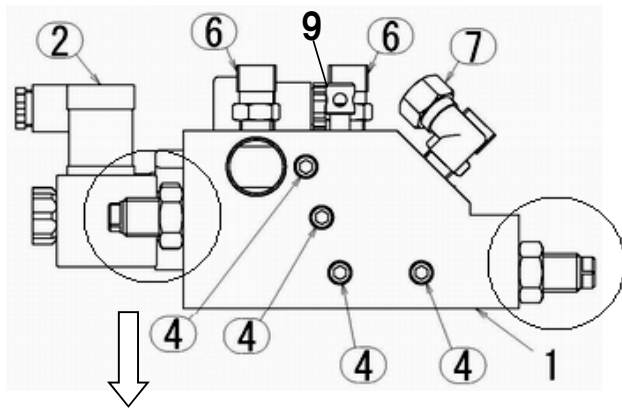
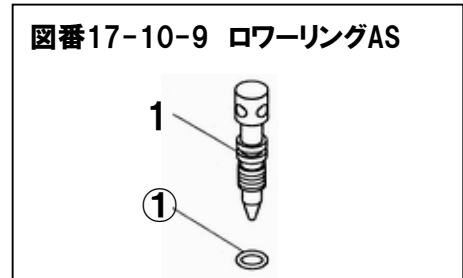
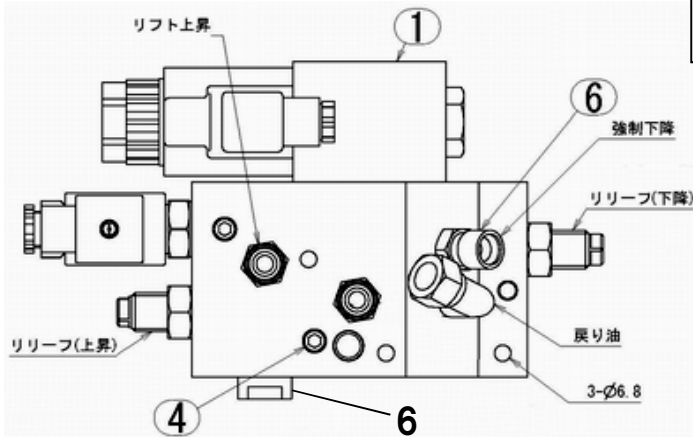
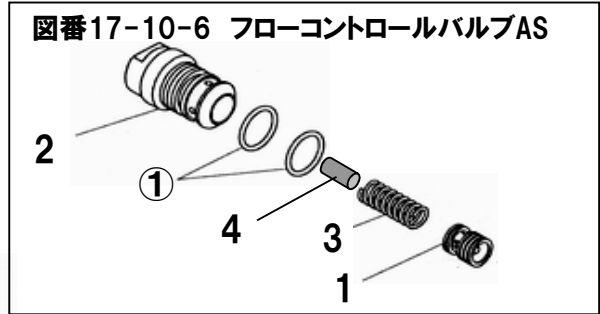
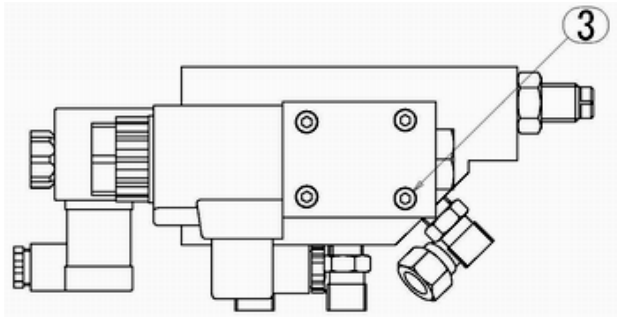
図番17-9-3 爪エアソレノイドAS



ASC35WU/35W

図番	部品コード	品名	規格	変更時期・備考	単価(税別)				製品使用数 (参考)	
									35WU	35W
17-9	01590001	エアパーツAS							1	
17-9-1	受注不可	エアブラケット		17-9で交換の事	受注不可				1	
17-9-2	70434750	エア圧カスィッチAS		25-1-⑪(P.35)が 付属します					1	
17-9-3	70434770	爪エアソレノイドAS		25-1-⑫(P.35)が 付属します					1	
17-9-4	51110100	中継チューブ	スーパーフレックス黒 F1504-160mm						1	
17-9-5	51110320	中継チューブA	スーパーフレックス黒 F1504-130mm						1	
17-9-6	11104740	ユニットコントロールチューブE	スーパーフレックス黒 F1504-240mm						1	
17-9-①	90940430	ナベ小ネジ	MSR0430SE						2	
17-9-②	90750320	座金組込ナベ小ネジ	MSRP0320SE						2	
17-9-③	80817441	両口エルボユニオン	ZF-040	アオイ					4	
17-9-2	70434750	エア圧カスィッチAS		25-1-⑪(P.35)が 付属します					1	
17-9-2-①	80813102	オスミスエルボ	HS-BC-1/4						1	
17-9-2-②	80817422	隔壁メスユニオン	ZE-042	アオイ					1	
17-9-2-③	受注不可	圧カスィッチ	GS1-50-83W	コガネ 17-9-2で交換の事	受注不可				1	
17-9-3	70434770	爪エアソレノイドAS		25-1-⑫(P.35)が 付属します					1	
17-9-3-①	80817224	エルボユニオン	ZL-065M	アオイ					1	
17-9-3-②	80821217	セレックスバルブ	3GA110R-C4-3	CKD					1	

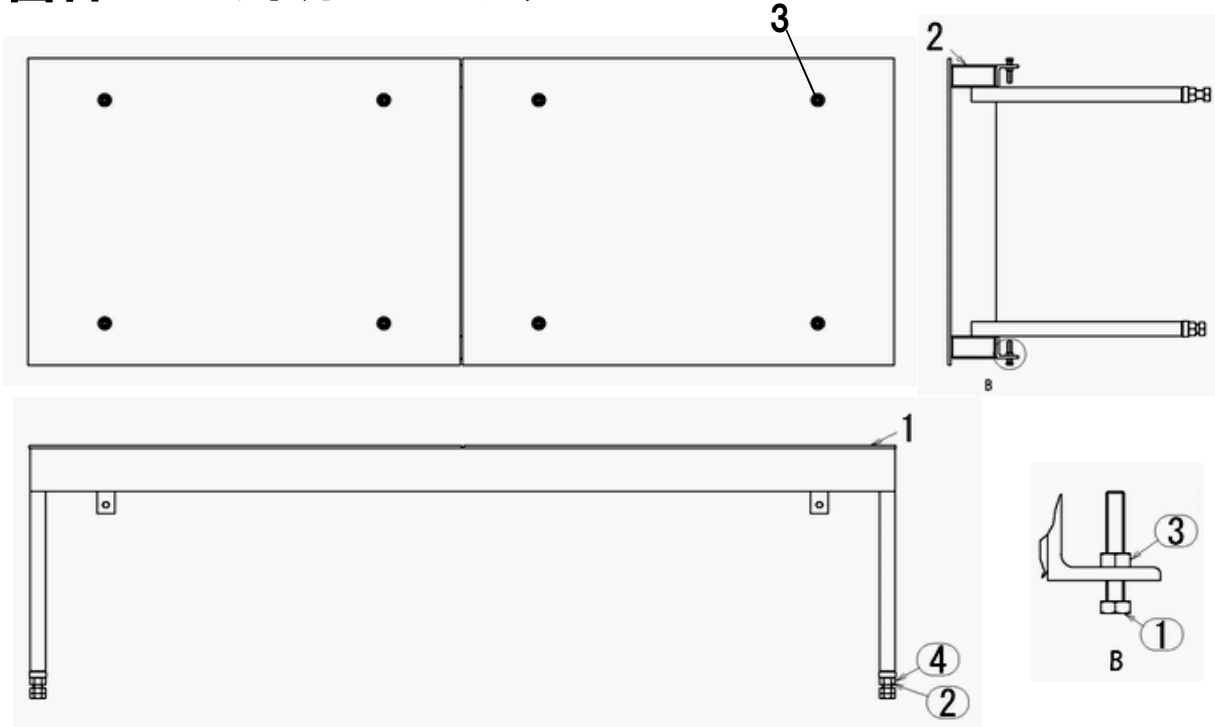
# 図番17-10 ユニット内蔵式サブプレートAS



# ASC35WU/35W

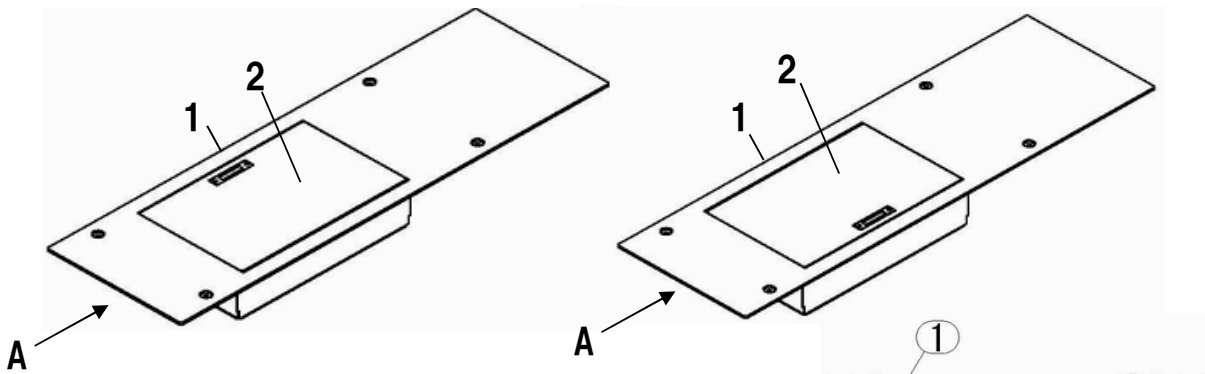
図番	部品コード	品名	規格	変更時期・備考	単価(税別)			製品使用数 (参考)	
								35WU	35W
17-10	01596380	サブプレートAS						1	
17-10-1	受注不可	サブプレート		17-10で交換の事				1	
17-10-2	11500790	リリーズクリュー						2	
17-10-3	11500771	リリーズスプール						1	
17-10-4	11500801	リリーズスプールハウジング						1	
17-10-5	50562451	リリーズスプリング						2	
17-10-6	71596380	フロコントロールバルブAS						1	
17-10-9	00434620	ロワーリングAS						1	
17-10-10	11529780	リリーズスプール						1	
17-10-11	11531000	リリーズスプールハウジング						1	
17-10-①	80818668	切替バルブ	ASV-02-2BP-DC24	モリコウ				1	
17-10-②	80818568	電磁チェックバルブ	7789671A20550C2	オイルシステム "下降バルブ"				1	
17-10-③	90920545	六角穴付ホルト	HSB0545					4	
17-10-④	80850001	六角穴付プラグ	HSP1/8					12	
17-10-⑤	90931140	小型ナット	HN16(3)SE小型					2	
17-10-⑥	80814910	コネクター	HS-S-10X1/4					3	
17-10-⑦	80817336	エルボユニオン	ML-2122	アオイ				1	
17-10-⑧	80800012	Oリング	P12					2	
17-10-⑨	80843022	鋼球	9/32A					1	
17-10-6	71596380	フロコントロールバルブAS						1	
17-10-6-1	受注不可	フロコントロールスプール		17-10-6で交換の事				1	
17-10-6-2	受注不可	フロコントロールハウジング		17-10-6で交換の事				1	
17-10-6-3	受注不可	フロコントロールスプリング		17-10-6で交換の事				1	
17-10-6-4	受注不可	フロコンストップ		17-10-6で交換の事				1	
17-10-6-①	80800516	Oリング	P16-1B					2	
17-10-9	00434620	ロワーリングAS						1	
17-10-9-1	受注不可	ロワーリングバルブ		17-10-9で交換の事				1	
17-10-9-①	80800506	Oリング	P8-1B					1	

# 図番18 ピットカバーセンタAS

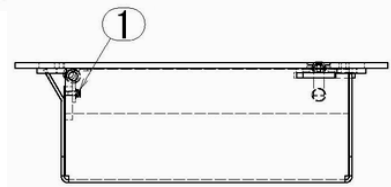
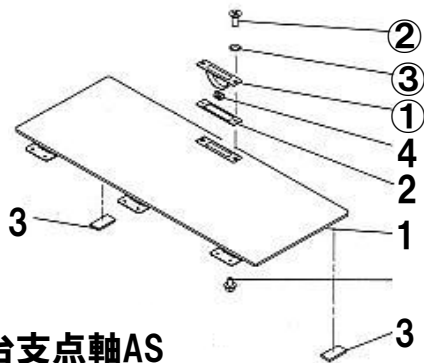


# 図番19 収納ボックスRAS

# 図番20 収納ボックスLAS

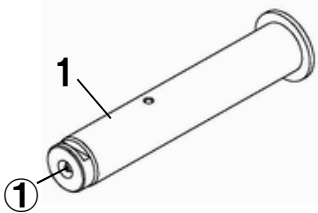


# 図番19-2 収納ボックスフタAS

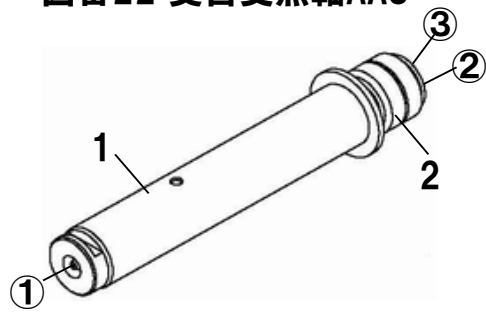


図番19・20 A方向詳細図

# 図番21 受台支点軸AS



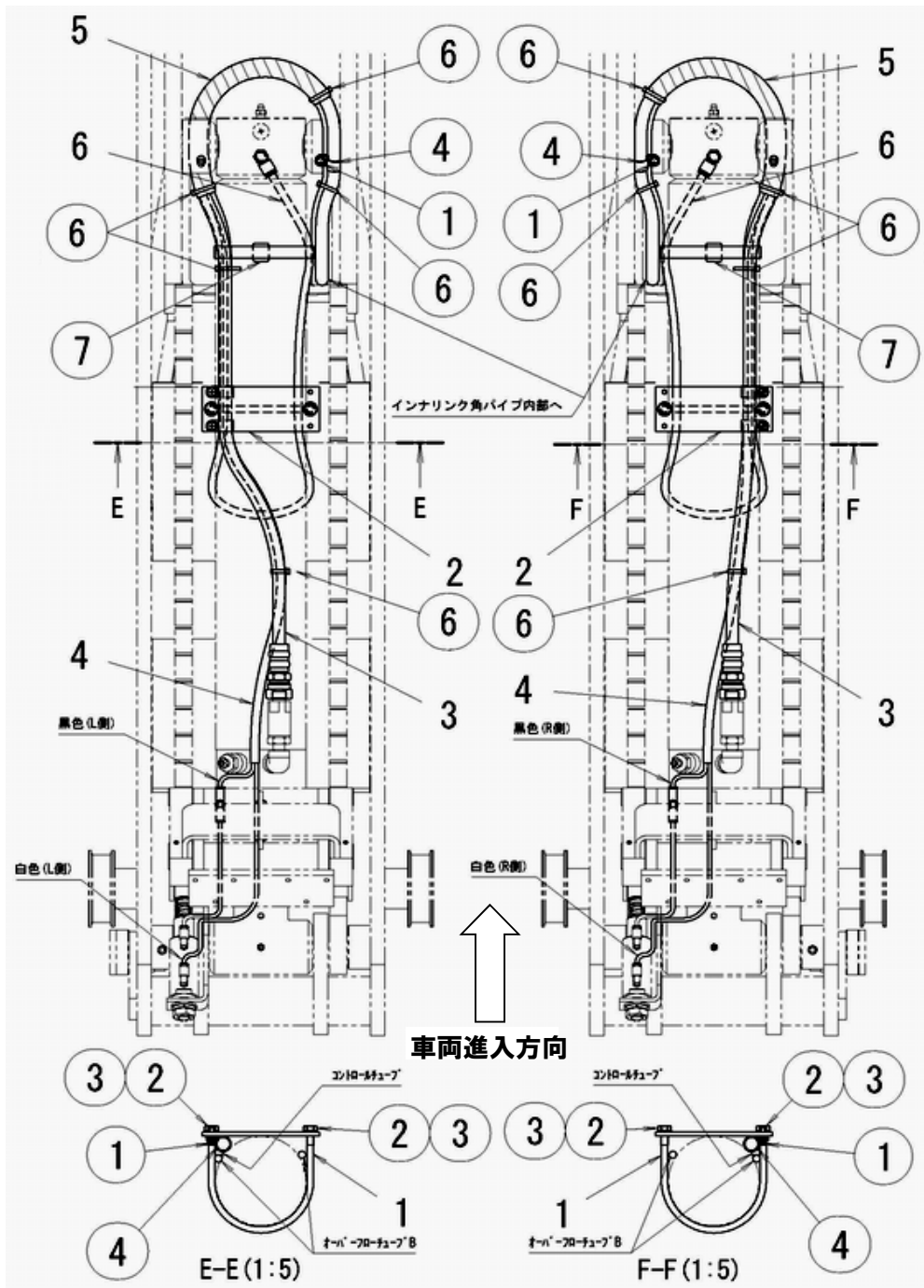
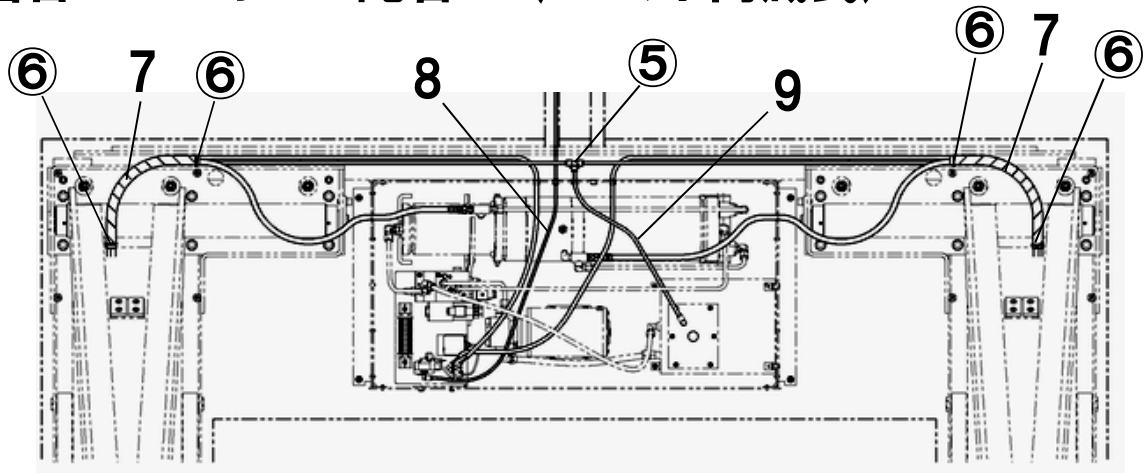
# 図番22 受台支点軸AAS



# ASC35WU/35W

図番	部品コード	品名	規格	変更時期・備考	単価(税別)				製品使用数 (参考)	
									35WU	35W
18	01596390	ヒットカバーセンタAS		新旧AS交換で互換性有					1	
18-1	01596400	天板Wヘア							2	
18-2	受注不可	ヒットカバー枠ヘア		18で交換の事	受注不可				1	
18-3	50627020	カバー取付ネジ	HSRP0820						8	
18-①	90910851	6角ボルト	HB0850SE全ネジ						4	
18-②	90912003	6角ボルト	HB20110SE全ネジ						4	
18-③	90930108	6角ナット	HN08SE						4	
18-④	90930120	6角ナット	HN20SE						4	
19	01590050	収納ボックスRAS							1	
19-1	受注不可	収納ボックスRヘア		19で交換の事	受注不可				1	
19-2	01590070	収納ボックスフタAS							1	
19-①	90790510	座金付6角ボルト	HBPS0510SE	+溝付					6	
19-2	01590070	収納ボックスフタAS							1	
19-2-1	受注不可	収納ボックスフタヘア		19-2で交換の事	受注不可				1	
19-2-2	11529600	取手スベーク							1	
19-2-3	11521400	BOXカバーゴム							2	
19-2-4	50564342	ロックハネ							1	
19-2-①	80819486	回転取手	A-1010-1	タキゲン					1	
19-2-②	90950410	皿小ネジ	MSF0410SE						2	
19-2-③	90930954	歯付皿座金	TLWF04SE						2	
20	01590090	収納ボックスLAS							1	
20-1	受注不可	収納ボックスLヘア		20で交換の事	受注不可				1	
20-2	01590070	収納ボックスフタAS							1	
20-①	90790510	座金付6角ボルト	HBPS0510SE	+溝付					6	
21	01590110	受台支点軸AS							2	
21-1	受注不可	受台支点軸ヘア		21で交換の事	受注不可				2	
21-①	80827006	グリスニップル	GNAM6X0.75						2	
22	01590130	受台支点軸AAS							2	
22-1	受注不可	受台支点軸Aヘア		22で交換の事	受注不可				2	
22-2	11512180	ローラー							4	
22-①	80827006	グリスニップル	GNAM6X0.75						2	
22-②	90931220	小型丸平座金	PWS20SE						2	
22-③	80845011	軸用C型止メ輪	RRO20						2	

図番24-1 ホース配管AS (ユニット内蔵式)

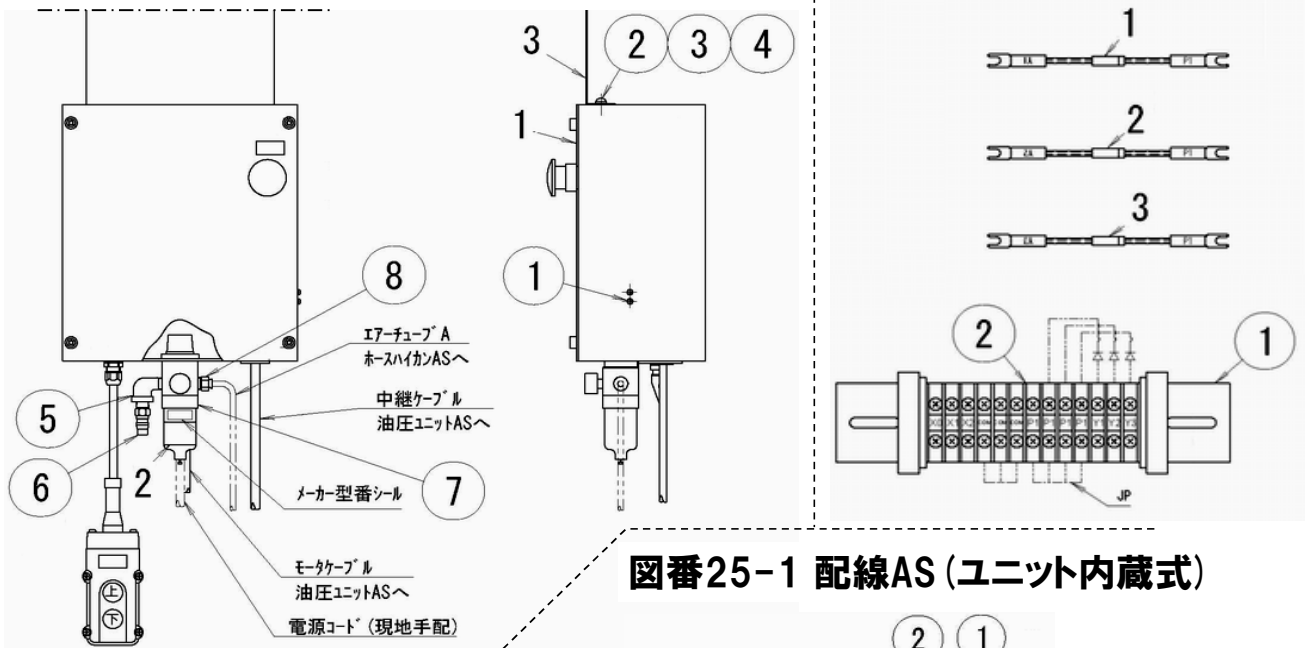




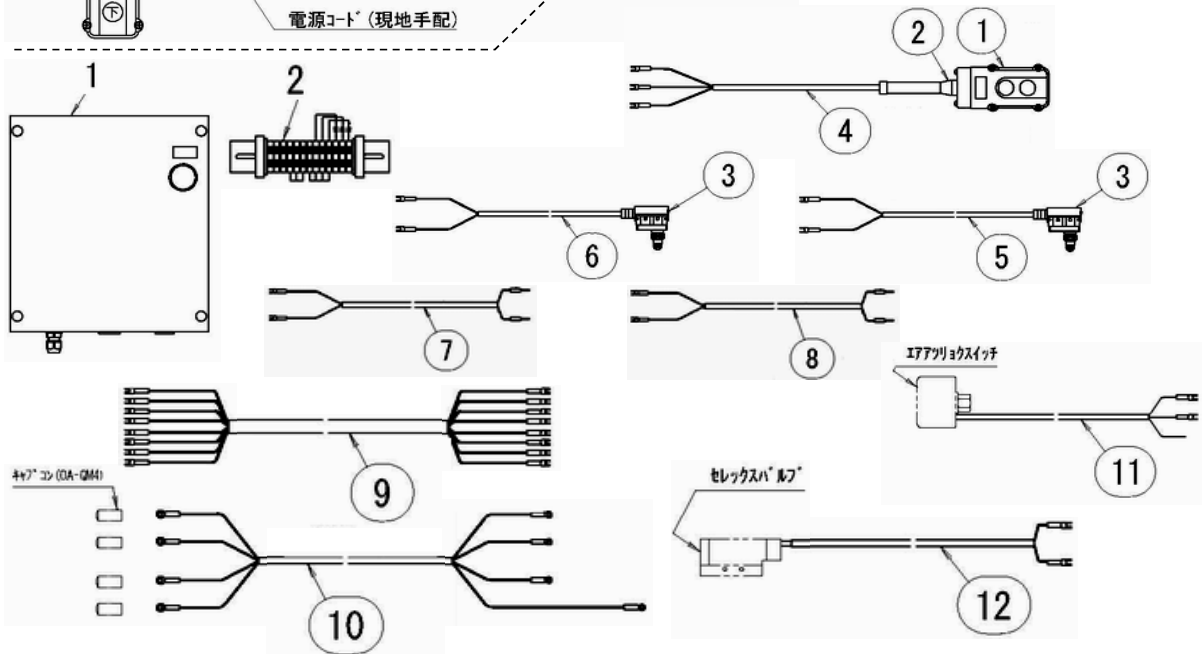


# 図番25 制御ユニットAS (ユニット内蔵式)

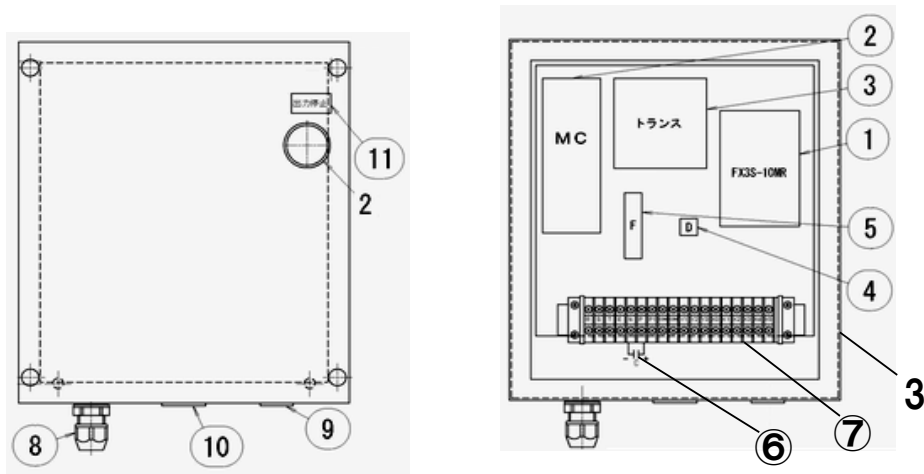
## 図番25-1-2 端子台AS



## 図番25-1 配線AS (ユニット内蔵式)



## 図番25-1-1 制御ボックスAS (ユニット内蔵式)

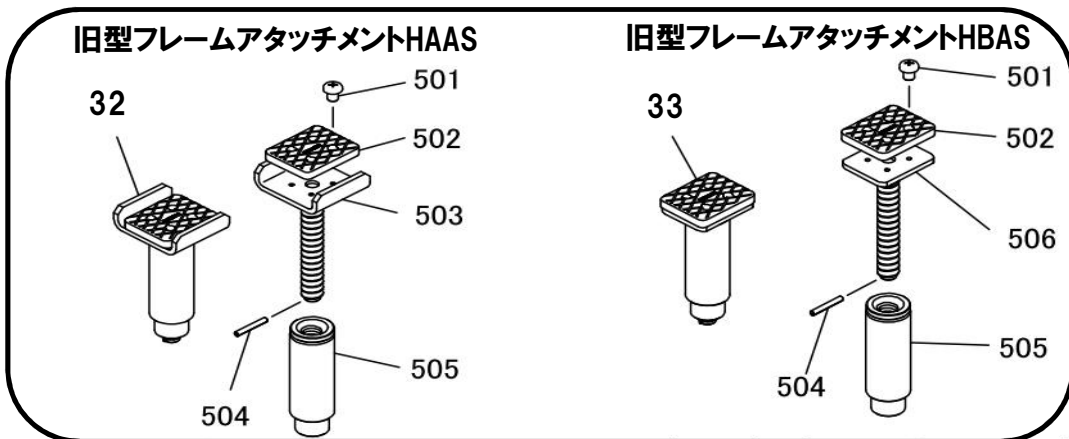
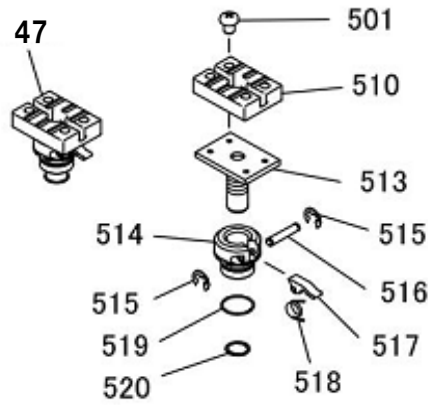


# ASC35WU/35W

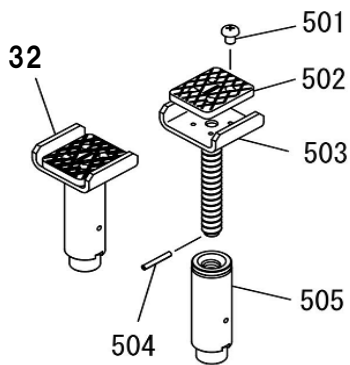
図番	部品コード	品名	規格	変更時期・備考	単価(税別)			製品使用数 (参考)	
								35WU	35W
ASC1	75107000	押ホ`タンスイッチ+コート`	COB81 1.25SQX3芯-10m		お問い合わせ下さい			1	
25	01590170	制御ユニットAS						1	
25-1	01590180	配線AS						1	
25-2	50627281	コーションシールE						1	
25-3	11400040	コーションシール取付板						1	
25-①	90780306	座金組込ナベ`小ネジ`	MSRPS0306SE					2	
25-②	90750610	座金組込ナベ`小ネジ`	MSRP0610SE					2	
25-③	90930106	6角ナット	HN06SE					2	
25-④	90930506	ハネ座金	SW06SE					2	
25-⑤	80810702	オスメスエルホ`	STE1/4SE					1	
25-⑥	80827504	エア`チャックオス	PT1/4	ニットウソウトウ				1	
25-⑦	80821173	フィルタ`レキ`ュレータ`	B7019-2C-M					1	
25-⑧	80817206	ハーフユニオン	ZH-062	アオイ				1	
25-1	01590180	配線AS						1	
25-1-1	01590210	制御ホ`ックスAS			お問い合わせ下さい			1	
25-1-2	01590220	端子台AS			お問い合わせ下さい			1	
25-1-①	80821461	押ホ`タンスW	COB81					1	
25-1-②	80821717	ケーブル`ブ`ッシング`	COBA1					1	
25-1-③	受注不可	リミットSW	SHL-Q2255-01	25-1-⑤もしくは 25-1-⑥で交換の事	受注不可			2	
25-1-④	51334732	押ホ`タンケーブル	1.25SQX3芯-10m					1	
25-1-⑤	20000629	LS1ケーブル +リミットスイッチ	0.75SQX2芯-2500mm +SHL-Q2255-01					1	
25-1-⑥	20000630	LS2ケーブル +リミットスイッチ	0.75SQX2芯-2500mm +SHL-Q2255-01					1	
25-1-⑦	51334760	SOL2ケーブル	0.75SQX2芯-500mm		お問い合わせ下さい			1	
25-1-⑧	51334770	SOL3ケーブル	0.75SQX2芯-500mm		お問い合わせ下さい			1	
25-1-⑨	51334780	中継ケーブル	0.75SQX8芯-10m		お問い合わせ下さい			1	
25-1-⑩	51334790	モーターケーブル	2SQX4芯-10m		お問い合わせ下さい			1	
25-1-⑪	51334800	ビニールチューブ(黒)	9X10-300mm	17-9-2(P.27)に 付属します	お問い合わせ下さい			1	
25-1-⑫	51334810	ビニールチューブ(黒)	9X10-250mm	17-9-3(P.27)に 付属します	お問い合わせ下さい			1	
25-1-1	01590210	制御ホ`ックスAS			お問い合わせ下さい			1	
25-1-1-2	10397930	出力停止ケーブルセット	XA1E-BV402 +1.25SQX4芯-700mm					1	
25-1-1-3	11516242	制御ホ`ックス						1	
25-1-1-①	80823310	シーケンサ	FX3S-10MR	ミツビシ				1	
25-1-1-②	80823311	マグネットスイッチ	SW-0 AC200V	フジ	お問い合わせ下さい			1	
25-1-1-③	80823312	トランス	200/18V 30VA	ダイト	お問い合わせ下さい			1	
25-1-1-④	80820588	整流ブリッジ`	S2VB60	シンデンケン				1	
25-1-1-⑤	80860700	ヒューズホルダー	F-7111	2Aヒューズ`付				1	
25-1-1-⑥	80820566	電解コンデンサ	4700UF35V					1	
25-1-1-⑦	75012300	端子台	TU-15 20P	フジ				1	
25-1-1-⑧	80821781	ケーブルコネクタ`	SK-12S					1	
25-1-1-⑨	80657900	ゴム`ブ`ッシュ`	GB-25					1	
25-1-1-⑩	80821695	ワンタッチ`ブ`ッシュ`	TB-2533					1	
25-1-1-⑪	51334820	出力停止銘板	15X30					1	
25-1-2	01590220	端子台AS		油圧ユニット内端子台	お問い合わせ下さい			1	
25-1-2-1	11530820	ダイオード`1`セット						1	
25-1-2-2	11530840	ダイオード`2`セット						1	
25-1-2-3	11530860	ダイオード`3`セット						1	
25-1-2-①	受注不可	DINレール	KBR-T1-L170	25-1-2で交換の事	受注不可			1	
25-1-2-②	受注不可	端子台	TU-10	25-1-2で交換の事	受注不可			13	

# アタッチメント関係

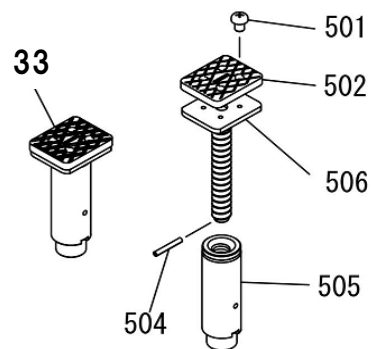
図番47 イージーアタッチメントFA AS



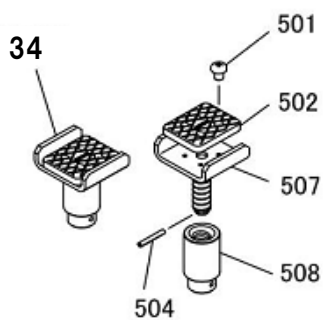
フレームアタッチメントHA AS



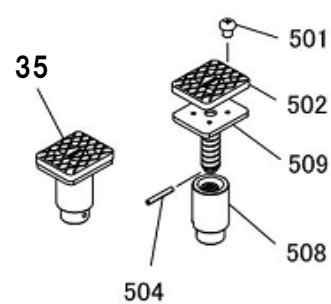
フレームアタッチメントHB AS



フレームアタッチメントLA AS



フレームアタッチメントLB AS

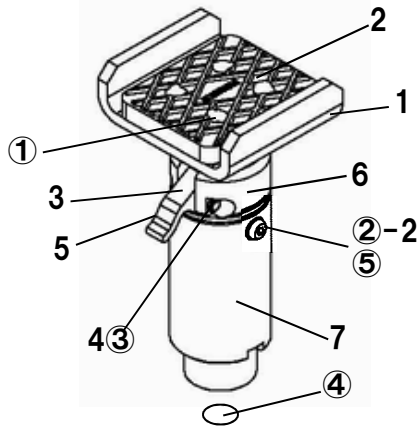


# ASC35WU/35W

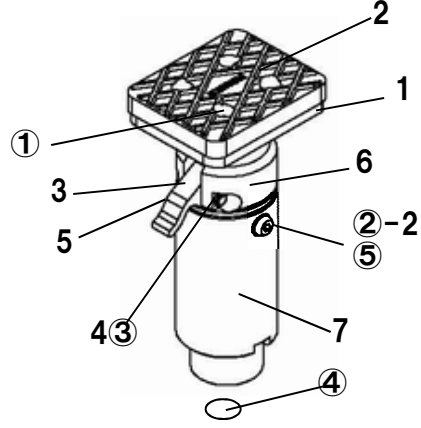
図番	部品コード	品名	規格	変更時期・備考	単価(税別)			製品使用数 (参考)	
								35WU	35W
47	00468180	イーザーアタッチメントFAAS	(501・510・513～520)					4	
501	90940810	ナベ小ネジ	MSR0810SE					16	
510	51300501	当テゴム						4	
513	受注不可	調整受台Nヘア	47で交換の事				受注不可	4	
514	受注不可	調整ナットN	47で交換の事				受注不可	4	
515	80847506	E型止メ輪	E5SE					8	
516	10176340	調整爪軸						4	
517	10176320	調整爪						4	
518	10176360	調整爪ハネ						4	
519	80800125	リング	G45					4	
520	80845243	丸R型止メ輪	IRTW-42					4	
32	04541281	フレームアタッチメントHAAS	(501～505)	新旧互換性有				4	
501	90940810	ナベ小ネジ	MSR0810SE					16	
502	50564212	当テゴム						4	
503	04541301	調整受台HAヘア		旧型は32で交換の事				4	
504	90980430	ロールピン	SRP0430					4	
505	04541321	受金パイプヘア		旧型は32で交換の事				4	
33	04541341	フレームアタッチメントHBAS	(501・502・504～506)	新旧互換性有				4	
501	90940810	ナベ小ネジ	MSR0810SE					16	
502	50564212	当テゴム						4	
504	90980430	ロールピン	SRP0430					4	
505	04541321	受金パイプヘア		旧型は33で交換の事				4	
506	04541361	調整受台HBヘア		旧型は33で交換の事				4	
34	04541380	フレームアタッチメントLAAS	(501・502・504・507・508)					4	
501	90940810	ナベ小ネジ	MSR0810SE					16	
502	50564212	当テゴム						4	
504	90980430	ロールピン	SRP0430					4	
507	04541400	調整受台LAヘア						4	
508	11251160	調整ナットC						4	
35	04541420	フレームアタッチメントLBAS	(501・502・504・508・509)					4	
501	90940810	ナベ小ネジ	MSR0810SE					16	
502	50564212	当テゴム						4	
504	90980430	ロールピン	SRP0430					4	
508	11251160	調整ナットC						4	
509	04541440	調整受台LBヘア						4	

# アタッチメント関係

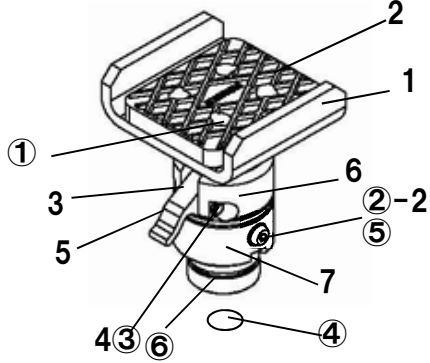
図番36 イージ-アタッチメントHA AS



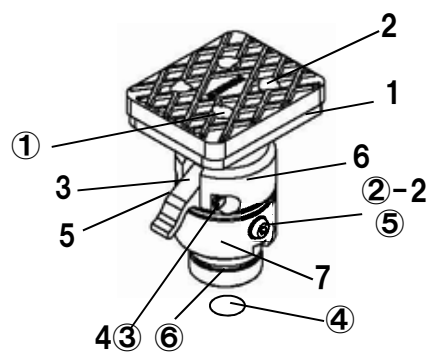
図番37 イージ-アタッチメントHB AS



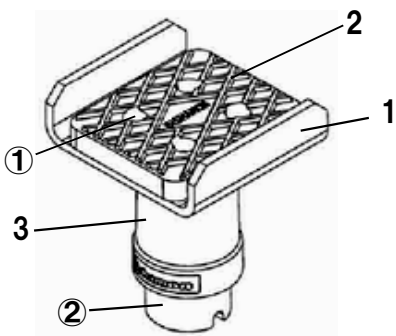
図番38 イージ-アタッチメントLA AS



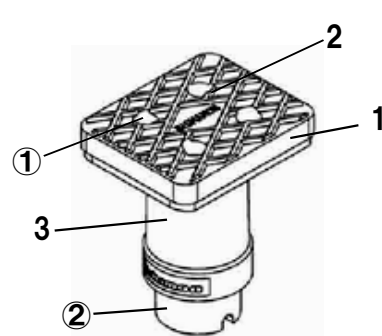
図番39 イージ-アタッチメントLB AS



図番40 ライトフレームアタッチメントLA AS



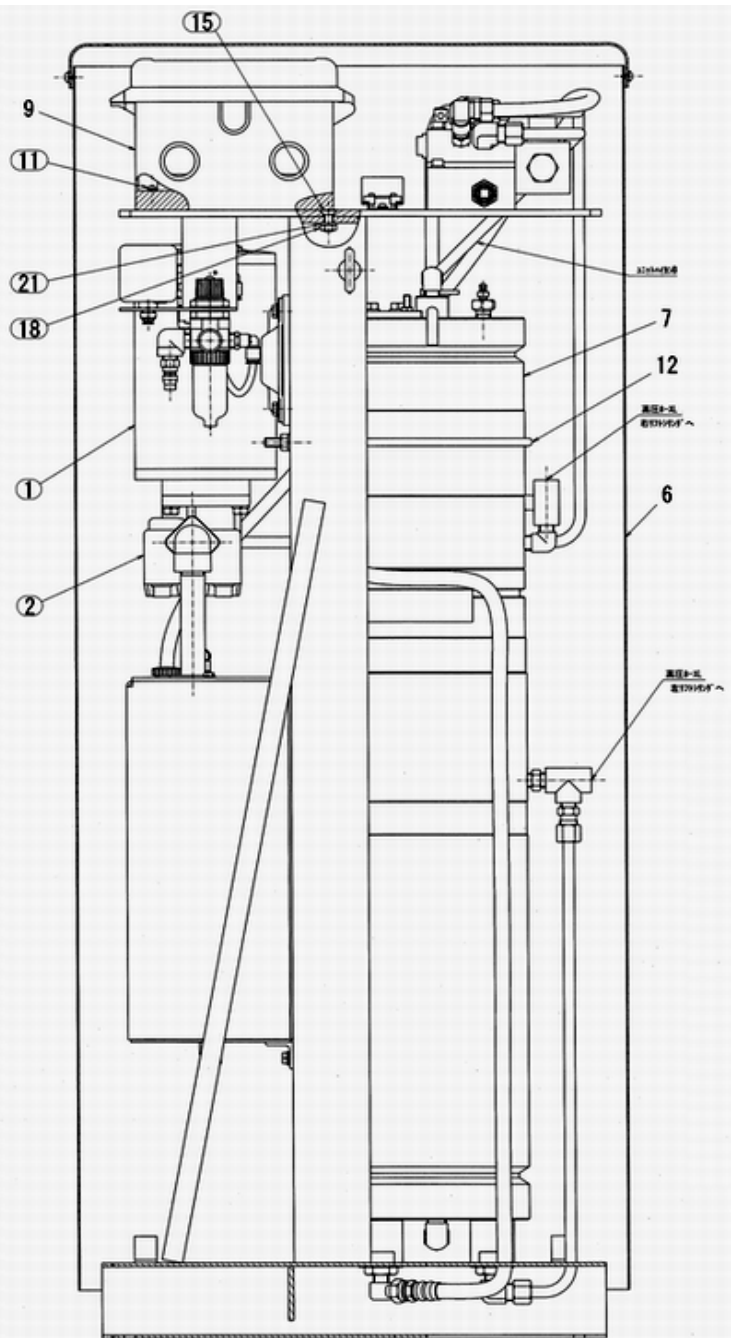
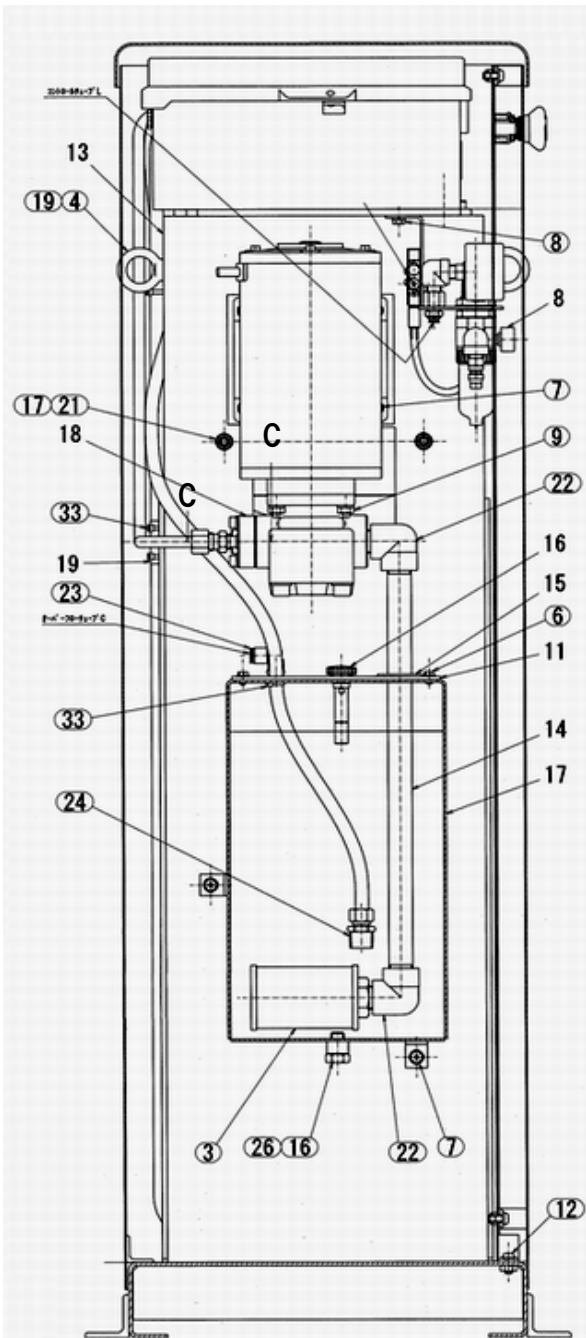
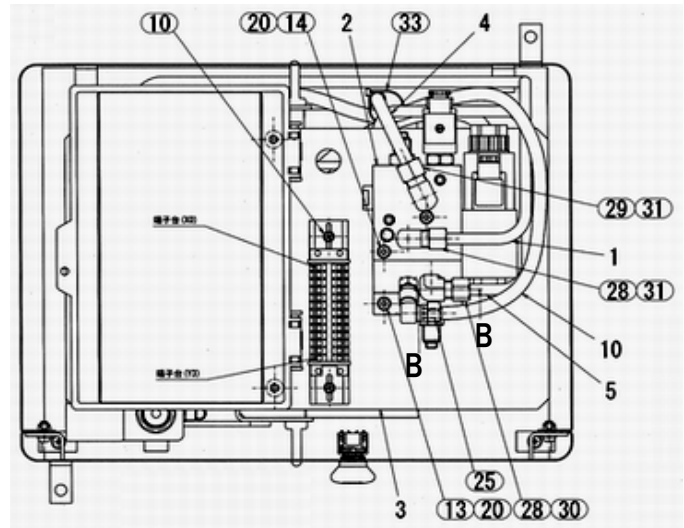
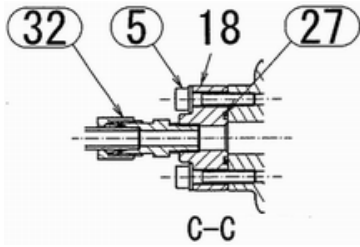
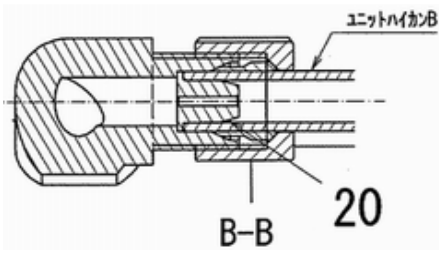
図番41 ライトフレームアタッチメントLB AS



# ASC35WU/35W

図番	部品コード	品名	規格	変更時期・備考	単価(税別)			製品使用数 (参考)	
								35WU	35W
36	04541500	イーザーアタッチメントHAAS							4
36-1	受注不可	調整ラックNHAへア		36で交換の事	受注不可				4
36-2	50564212	当ゴム(40X45)							4
36-3	10176320	調整爪							4
36-4	10176340	調整爪軸							4
36-5	10176360	調整爪ハネ							4
36-6	受注不可	調整ナットNA		36で交換の事	受注不可				4
36-7	受注不可	調整ナットNHB		36で交換の事	受注不可				4
36-①	90940810	ナベ小ネジ	MSR0810SE						16
36-②-1	受注不可	座金付6角ボルト	HBS0815SE	(~21/11) 36-②-2と36-⑤を 併せて交換の事	受注不可				8
36-②-2	91040816	6角穴付丸ボルト	HSR0815SE加	(21/12~)					8
36-③	80847506	E型止メ輪	E5SE						8
36-④	80845230	丸S型止メ輪	ISTW-30						4
36-⑤	91100508	皿ハネ座金	CDW2H08	(21/12~)					8
37	04541520	イーザーアタッチメントHBAS							4
37-1	受注不可	調整ラックNHBへア		37で交換の事	受注不可				4
37-2	50564212	当ゴム(40X45)							4
37-3	10176320	調整爪							4
37-4	10176340	調整爪軸							4
37-5	10176360	調整爪ハネ							4
37-6	受注不可	調整ナットNA		37で交換の事	受注不可				4
37-7	受注不可	調整ナットNHB		37で交換の事	受注不可				4
37-①	90940810	ナベ小ネジ	MSR0810SE						16
37-②-1	受注不可	座金付6角ボルト	HBS0815SE	(~21/11) 37-②-2と37-⑤を 併せて交換の事	受注不可				8
37-②-2	91040816	6角穴付丸ボルト	HSR0815SE加	(21/12~)					8
37-③	80847506	E型止メ輪	E5SE						8
37-④	80845230	丸S型止メ輪	ISTW-30						4
37-⑤	91100508	皿ハネ座金	CDW2H08	(21/12~)					8
38	04541540	イーザーアタッチメントLAAS							4
38-1	受注不可	調整ラックNLAへア		38で交換の事	受注不可				4
38-2	50564212	当ゴム(40X45)							4
38-3	10176320	調整爪							4
38-4	10176340	調整爪軸							4
38-5	10176360	調整爪ハネ							4
38-6	受注不可	調整ナットNA		38で交換の事	受注不可				4
38-7	受注不可	調整ナットNLB		38で交換の事	受注不可				4
38-①	90940810	ナベ小ネジ	MSR0810SE						16
38-②-1	受注不可	座金付6角ボルト	HBS0815SE	(~22/01) 38-②-2と38-⑤を 併せて交換の事	受注不可				8
38-②-2	91040816	6角穴付丸ボルト	HSR0815SE加	(22/02~)					8
38-③	80847506	E型止メ輪	E5SE						8
38-④	80845230	丸S型止メ輪	ISTW-30						4
38-⑤	91100508	皿ハネ座金	CDW2H08	(22/02~)					8
38-⑥	80800125	Oリング	G45						4
39	04541560	イーザーアタッチメントLBAS							4
39-1	受注不可	調整ラックNLBへア		39で交換の事	受注不可				4
39-2	50564212	当ゴム(40X45)							4
39-3	10176320	調整爪							4
39-4	10176340	調整爪軸							4
39-5	10176360	調整爪ハネ							4
39-6	受注不可	調整ナットNA		39で交換の事	受注不可				4
39-7	受注不可	調整ナットNLB		39で交換の事	受注不可				4
39-①	90940810	ナベ小ネジ	MSR0810SE						16
39-②-1	受注不可	座金付6角ボルト	HBS0815SE	(~22/01) 39-②-2と39-⑤を 併せて交換の事	受注不可				8
39-②-2	91040816	6角穴付丸ボルト	HSR0815SE加	(22/02~)					8
39-③	80847506	E型止メ輪	E5SE						8
39-④	80845230	丸S型止メ輪	ISTW-30						4
39-⑤	91100508	皿ハネ座金	CDW2H08	(22/02~)					8
39-⑥	80800125	Oリング	G45						4
40	受注不可	ライトフレームアタッチメントLAAS			受注不可				4
40-1	受注不可	ライト調整受台LAへア		40で交換の事	受注不可				4
40-2	50564212	当ゴム(40X45)							4
40-3	受注不可	ライト調整ナットAS		40で交換の事	受注不可				4
40-①	90940808	ナベ小ネジ	MSR0808SE						16
40-②	90980430	ローピン	SRP0430						4
41	受注不可	ライトフレームアタッチメントLBAS			受注不可				4
41-1	受注不可	ライト調整受台LBへア		41で交換の事	受注不可				4
41-2	50564212	当ゴム(40X45)							4
41-3	受注不可	ライト調整ナットAS		41で交換の事	受注不可				4
41-①	90940808	ナベ小ネジ	MSR0808SE						16
41-②	90980430	ローピン	SRP0430						4

# 図番52 別置式油圧ユニットAS

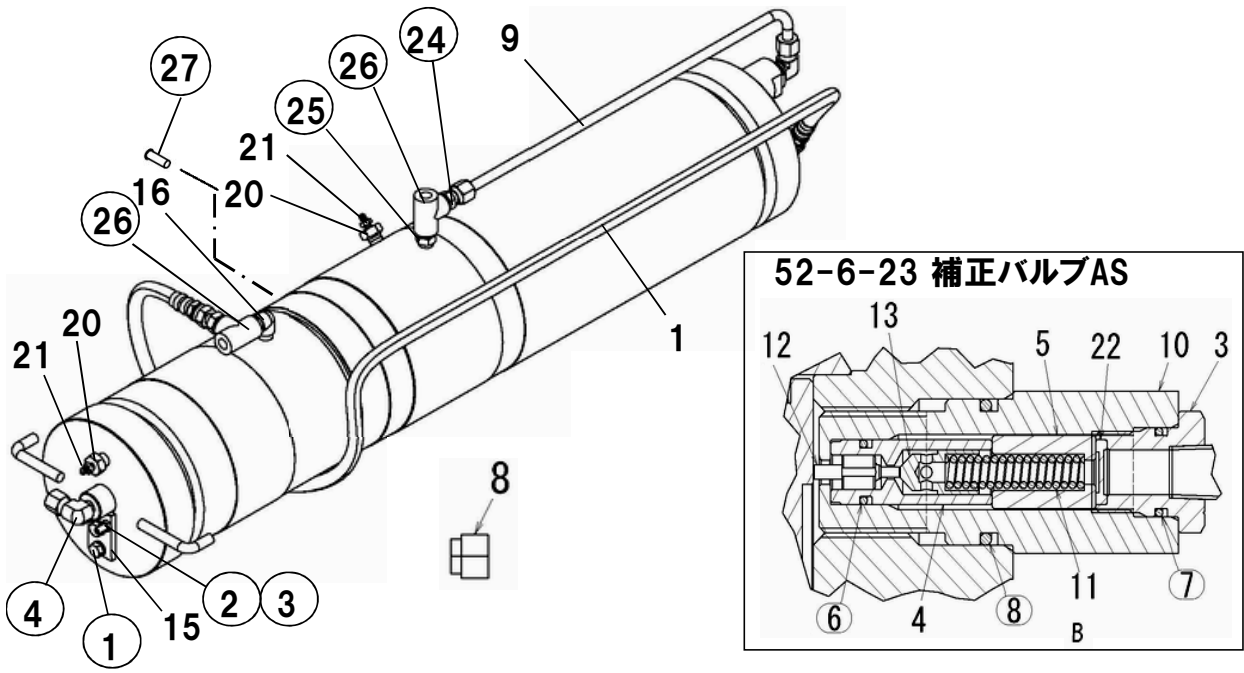




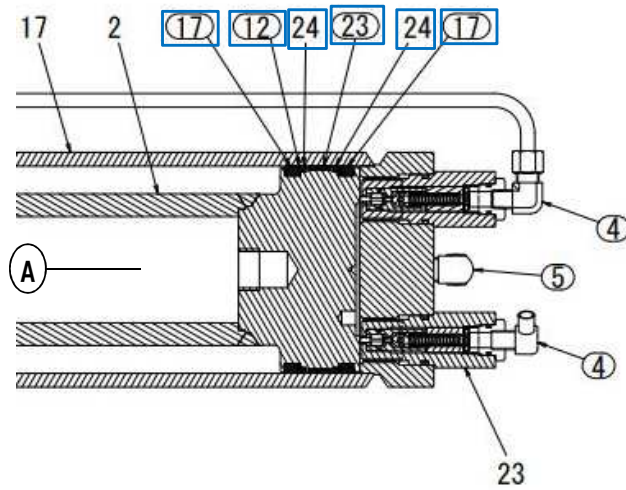
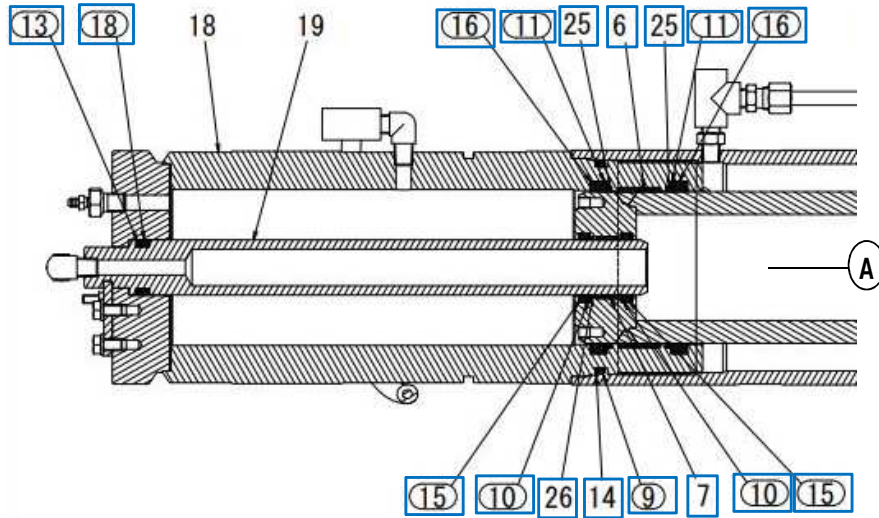
# ASC35WU/35W

図番	部品コード	品名	規格	変更時期・備考	単価(税別)			製品使用数 (参考)	
								35WU	35W
52	01596740	別置式油圧ユニットAS			お問い合わせ下さい			1	1
52-1	70504620	ユニット配管CAS	10X1.5-1004 スリーブ・ナット付	キヤホン <sup>®</sup> 吐出口へ				1	1
52-2	01596750	サブプレートAS		46~47ページ				1	1
52-3	10398710	サブプレートベース						1	1
52-4	70398720	ユニット配管AAS	12X2-1186 スリーブ・ナット付	シクロリンダ <sup>®</sup> 下へ				1	1
52-5-1	70398730	ユニット配管BAS	10X1.5-503 スリーブ・ナット付	シクロリンダ <sup>®</sup> 上へ(~22/01)				1	1
52-5-2	70398731	ユニット配管BAS	10X1.5-514 スリーブ・ナット付	シクロリンダ <sup>®</sup> 上へ(2202001~)				1	1
52-6	01590610	ユニットケースAS		44~45ページ				1	1
52-7	受注不可	シクロリンダAS		42~43ページ	受注不可			1	1
52-8	01590650	エアパーツAS		44~45ページ				1	1
52-9	01590670	配線AS		48~49ページ				1	1
52-10	71786421	戻油チューブAAS	スパーフレックス黒	F1512-1300mm(アオイ) 52-24,52-25X2,52-8-10付				1	1
52-11	11787262	タンクフタ						1	1
52-12	11786470	固定バンド						1	1
52-13	00311341	ユニットベースペア						1	1
52-14	11250000	サクシヨンパイプ						1	1
52-15	11317490	サクシヨンパイプカバー						1	1
52-16	00043644	レベルベース						1	1
52-17	00099481	オイルタンクヘア						1	1
52-18	10504270	ポンプ継手						1	1
52-19	50627500	圧油管固定パイプ						1	1
52-20	10317000	固定絞リ						1	1
52-①	80820140	モーター 2.2KW 小型	TO-K5	ヒタチ				1	1
52-②	80818021	キヤホン <sup>®</sup>	GPEON2-L1-A40L	ミツホシ				1	1
52-③	80818951	ストレナー	SS-40610-10	ダイエイ				1	1
52-④	90851015	アイボルト	IB10					2	2
52-⑤	90760630	座金付6角穴付ホルト	HSBS0630					4	4
52-⑥	90740508	座金付6角ホルト	HBPO508SE+溝付					2	2
52-⑦	90790610	座金付6角ホルト	HBPS0610SE+溝付					6	6
52-⑧	90890612	座金付6角ホルト	HBS0612SE					2	2
52-⑨	90890820	座金付6角ホルト	HBS0820SE					4	4
52-⑩	90780408	座金組込ナ <sup>®</sup> 小ネジ	MSRPS0408SE					2	2
52-⑪	90750425	座金組込ナ <sup>®</sup> 小ネジ	MSRP0425SE					2	2
52-⑫	90750615	座金組込ナ <sup>®</sup> 小ネジ	MSRP0615SE					2	2
52-⑬	90920645	6角穴付ホルト	HSB0645					1	1
52-⑭	90920680	6角穴付ホルト	HSB0680					2	2
52-⑮	91000820	6角穴付皿ホルト	HSF0820					2	2
52-⑯	90911220	6角ホルト	HB1220SE					1	1
52-⑰	90930108	6角ナット	HN08SE					2	2
52-⑱	90930308	6角ナット	HN08(3)SE					2	2
52-⑲	90930110	6角ナット	HN10SE					2	2
52-⑳	90930506	ハネ座金	SW06SE					3	3
52-㉑	90930508	ハネ座金	SW08SE					2	2
52-㉒	80810704	オスメスエルボ	STE1/2SE					2	2
52-㉓	80817228	エルボユニオン	ZL-081	アオイ				1	1
52-㉔	80817327	ハーフユニオン	MH-1124	アオイ				1	1
52-㉕	80817669	インサートリング	INS-A12-9	アオイ				2	2
52-㉖	80800250	リング	P12相当					1	1
52-㉗	80800018	リング	P20					1	1
52-㉘	受注不可	ナット	HS-C-10	52-1,52-5で交換の事	受注不可			4	4
52-㉙	受注不可	ナット	HS-C-12	52-4で交換の事	受注不可			2	2
52-㉚	受注不可	スリーブ	HS-P2-10	52-1,52-5で交換の事	受注不可			4	4
52-㉛	受注不可	スリーブ	HS-P2-12	52-4で交換の事	受注不可			2	2
52-㉜	80814910	コネクター	HS-S-10X1/4					1	1
52-㉝	80825291	ハンタイ	CV-150					4	4

# 図番52-6 別置式シンクロシリンダAS



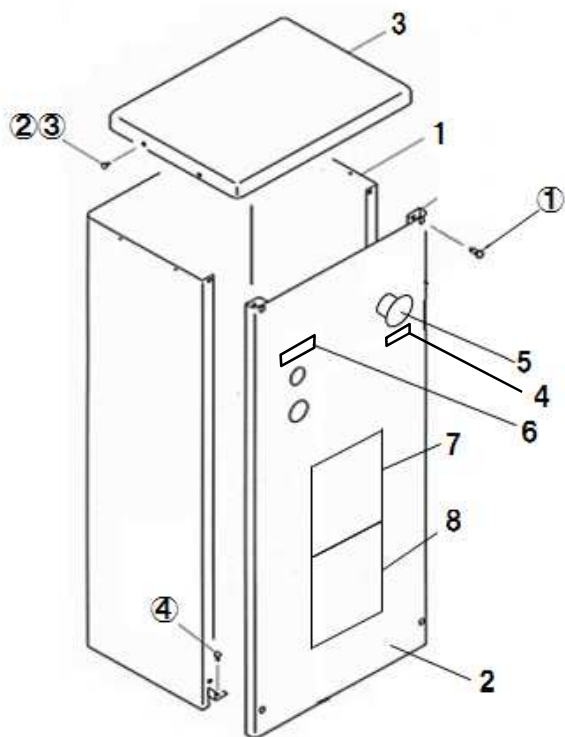
※図中□印:ASC3-2



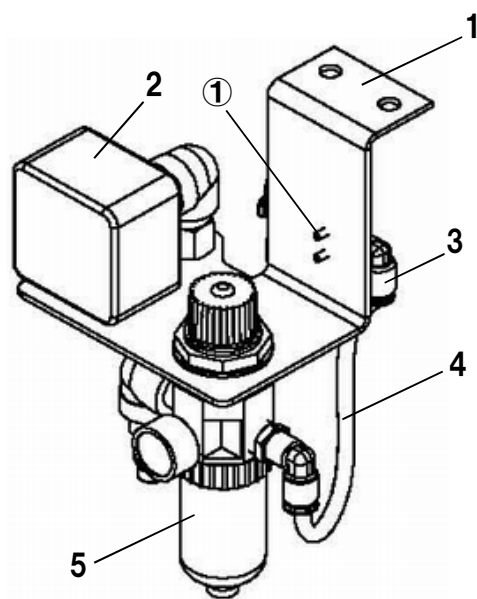
# ASC35WU/35W

図番	部品コード	品名	規格	変更時期・備考	単価(税別)				製品使用数 (参考)	
									35WU	35W
ASC3-2	71590641	シンクロリンダ-PKセット	52-6-6・7・14・24~26・ ⑨~⑬・⑮~⑱・㉓							1
52-6	受注不可	シンクロリンダAS		油圧ユニットASで交換のこと	受注不可					1
52-6-1	10398770	高圧ホースC	280X420-6-1400mm (P.26参照のこと)	(G1/4XR1/4)+(G1/4XR1/4)						1
52-6-2	受注不可	ラムペア			受注不可					1
52-6-3	受注不可	プラグ		52-6-23で交換の事	受注不可					2
52-6-4	受注不可	チェック弁本体		52-6-23で交換の事	受注不可					2
52-6-5	受注不可	チェック弁カバー		52-6-23で交換の事	受注不可					2
52-6-6	11787660	ウエアリングA								1
52-6-7	11787680	ウエアリング45								1
52-6-8	11787690	油止メキャップ								2
52-6-9	75007442	ハイパスハイフAS	10X1.5-472mm	スリーフ・ナット付						1
52-6-10	受注不可	オイルストッパ-ハウジング		52-6-23で交換の事	受注不可					2
52-6-11	受注不可	コーン押エハネ		52-6-23で交換の事	受注不可					2
52-6-12	受注不可	チェック弁押エ		52-6-23で交換の事	受注不可					2
52-6-13	受注不可	コーンシート		52-6-23で交換の事	受注不可					2
52-6-14	11786790	バックアップリング								1
52-6-15	11786830	ハイロットストッパ-								1
52-6-16	10216460	90°オスエルボ								1
52-6-17	受注不可	Mシンダ-ペア			受注不可					1
52-6-18	受注不可	Sシンダ-ペア			受注不可					1
52-6-19	00311322	ハイロットペア								1
52-6-20	11116020	エア-抜きプラグ								2
52-6-21	11116030	ブリーザー-バルブ								2
52-6-22	受注不可	フィルター		52-6-23で交換の事	受注不可					2
52-6-23	71589980	補正バルブ2個セット	3~5,10~13,22,⑥~⑧	1台分2個セット 同時に交換のこと						1
52-6-24	10398050	高圧バック外150								2
52-6-25	10398060	高圧バック内109.8								2
52-6-26	10398070	高圧バック内40								1
52-6-①	90890815	座金付6角ホルト	HBS0815SE							2
52-6-②	90960615	6角穴付トメネジ	HSS0615ホミ							2
52-6-③	90930306	6角ナット	HN06(3)SE							2
52-6-④	80813910	90°エルボ	HS-E1-10X1/4							2
52-6-⑤	80813912	90°エルボ	HS-E1-12X3/8							1
52-6-⑥	受注不可	Oリング	P12-1B	52-6-23で交換の事	受注不可					2
52-6-⑦	80800517	Oリング	P18-1B							2
52-6-⑧	80800040	Oリング	P30-1B							2
52-6-⑨	80800097	Oリング	P145							1
52-6-⑩	80806450	バックアップリング	TCS-50X40	サカガミ						2
52-6-⑪	80806412	バックアップリング	TCS-125X110	サカガミ						2
52-6-⑫	80806415	バックアップリング	TCS-150X136	サカガミ						2
52-6-⑬	80806830	バックアップリング	BRT2 30X40X3	NOK						1
52-6-⑮	80802240	Uハッキン	RNY-40							2
52-6-⑯	80802211	Uハッキン	RNY-110							2
52-6-⑰	80801915	Uハッキン	RGY-150							2
52-6-⑱	80801330	Uハッキン	USH-30	NOK						1
52-6-㉓	80804053	ウエアリング	SWA-150	サカガミ						1
52-6-㉔	80814910	コネクター	HS-S-10X1/4							1
52-6-㉕	80814501	ニッブル	HS-NA-1/4							1
52-6-㉖	80815202	チー	HS-TC-1/4							2
52-6-㉗	90880625	ナベリハット	6X25							1

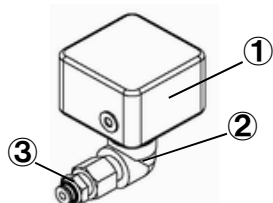
図番52-5 別置きユニットケースAS



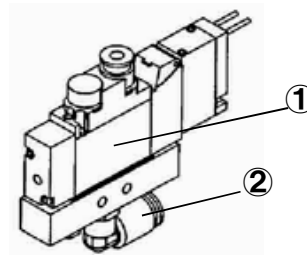
図番52-7 別置きエアパーツAS



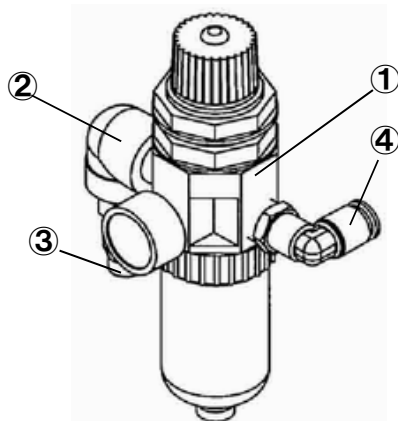
図番52-7-2 別置きエア圧力スイッチAS



図番52-7-3 爪エアソレノイドAS



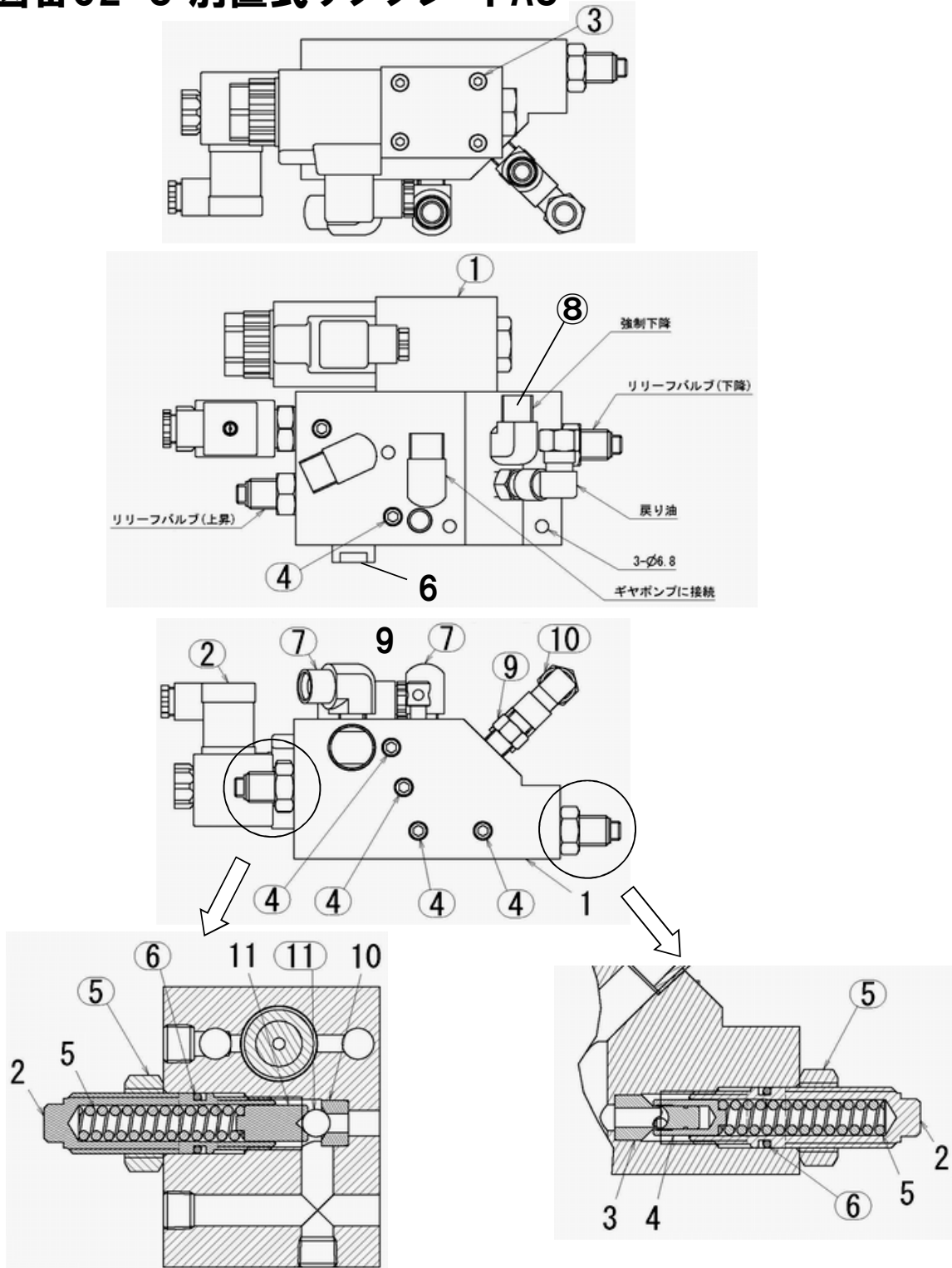
図番52-7-5 フィルターレギュレータAS



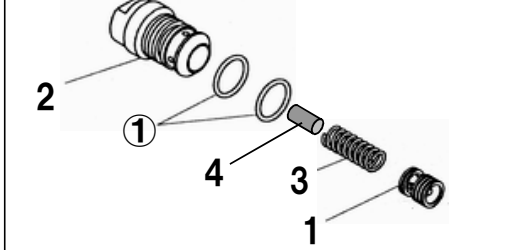
# ASC35WU/35W

図番	部品コード	品名	規格	変更時期・備考	単価(税別)				製品使用数 (参考)	
									35WU	35W
52-5	01590610	ユニットケースAS								1
52-5-1	受注不可	ユニットケースAヘア		52-5で交換の事	受注不可					1
52-5-2	受注不可	ユニットケースBヘア		52-5で交換の事	受注不可					1
52-5-3	11787180	ユニットケースフタ								1
52-5-4	51334820	出力停止銘板	15X30							1
52-5-5	10398820	出力停止ケーブルセット								1
52-5-6	50627281	コーションシールE								1
52-5-7	10395840	コーションシールA								1
52-5-8	10395850	コーションシールB								1
52-5-①	90800615	座金組込ナヘア小ネジ	MSRS0615SE							4
52-5-②	90862930	ナヘアタピンネジ	SRHFST0508SE							4
52-5-③	90930705	平座金	PW05SE							4
52-5-④	90750615	座金組込ナヘア小ネジ	MSRP0615SE							2
52-7	01590650	エアパーツAS								1
52-7-1	受注不可	エアフィルター取付板		52-7で交換の事	受注不可					1
52-7-2	71590700	エア圧カススイッチAS		52-9-⑪(P.49)が 付属します						1
52-7-3	70434770	ツメエアソノイトAS		52-9-⑫(P.49)が 付属します						1
52-7-4	51307480	エアフィルターホース								1
52-7-5	00470680	フィルターレギュレータAS								1
52-7-①	90750320	座金組込ナヘア小ネジ	MSRP0320SE							2
52-7-2	71590700	エア圧カススイッチAS		52-9-⑪(P.49)が 付属します						1
52-7-2-①	受注不可	圧カススイッチ	GS1-50-83W	コカネイ 52-7-2で交換の事	受注不可					1
52-7-2-②	80813102	オスメスエルボ	HS-BC-1/4							1
52-7-2-③	80817422	隔壁メスユニオン	ZE-042	アオイ						1
52-7-3	70434770	ツメエアソノイトAS		52-9-⑫(P.49)が 付属します						1
52-7-3-①	80821217	セレクトスバルブ	3GA110R-C4-3	CKD						1
52-7-3-②	80817224	エルボユニオン	ZL-065M	アオイ						1
52-7-5	00470680	フィルターレギュレータAS								1
52-7-5-①	80821173	フィルターレギュレータ	B7019-2C-M							1
52-7-5-②	80810702	オスメスエルボ	STE1/4SE							1
52-7-5-③	80827504	エアチャックオス	PT1/4	ニットウソウトウ						1
52-7-5-④	80817226	エルボユニオン	ZL-062	アオイ						1

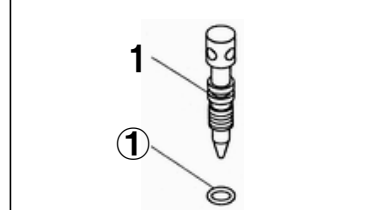
# 図番52-8 別置式サブプレートAS



図番52-8-6 フローコントロールバルブAS



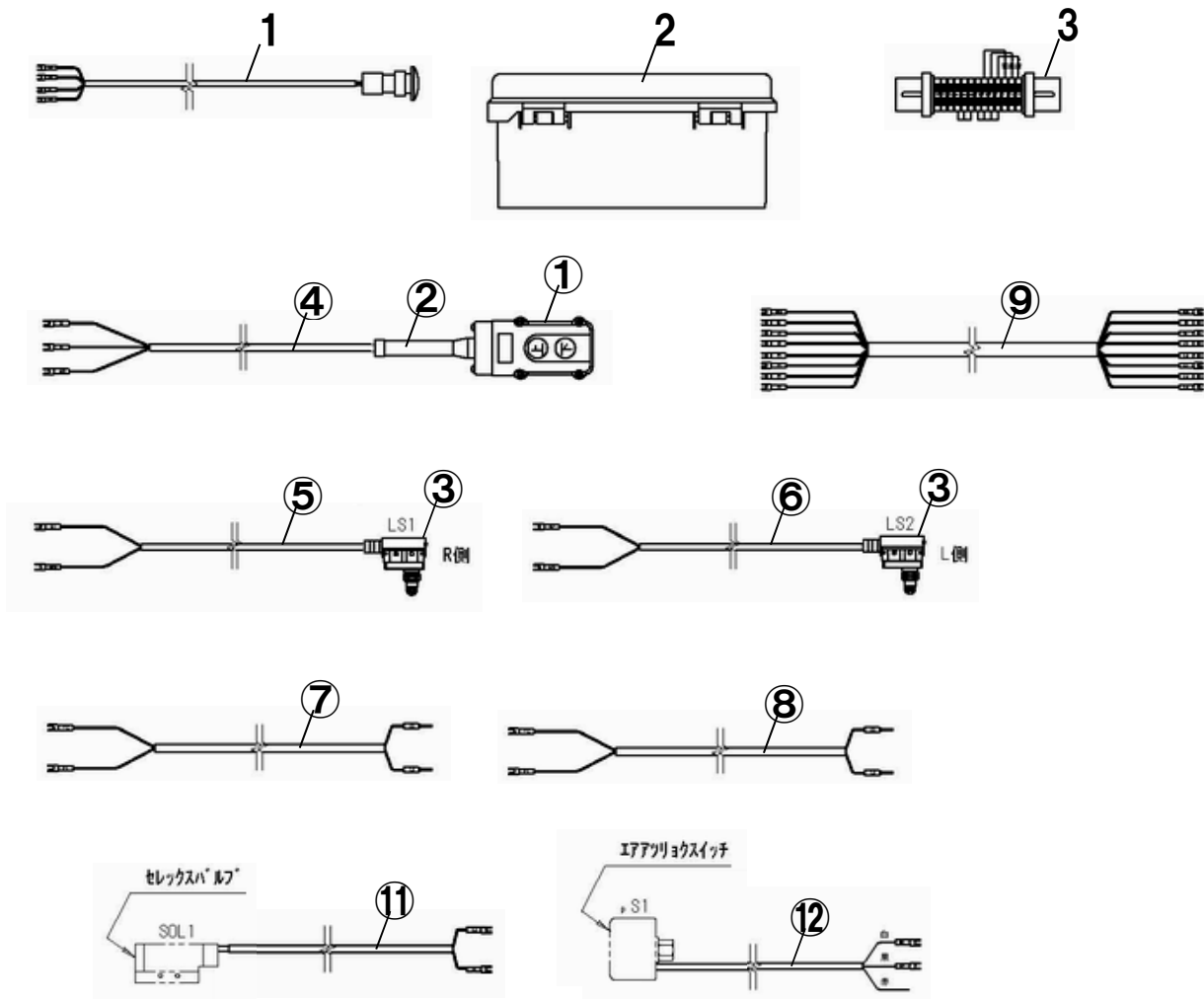
図番52-8-9 ローリングAS



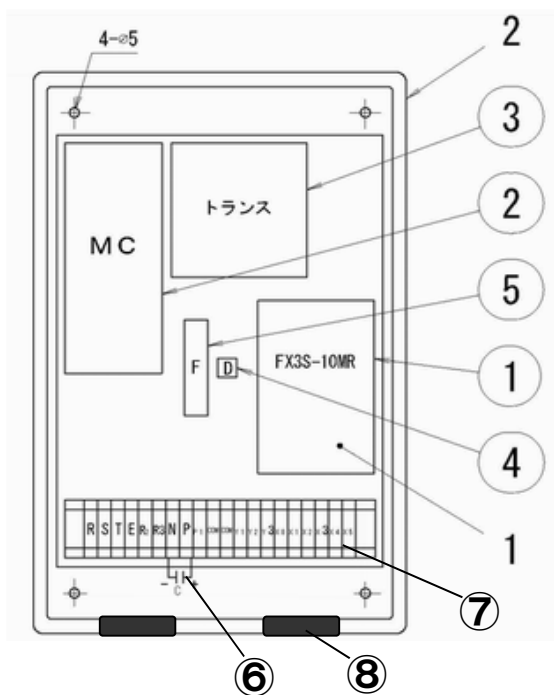
# ASC35WU/35W

図番	部品コード	品名	規格	変更時期・備考	単価(税別)			製品使用数 (参考)	
								35WU	35W
52-8	01596750	サブプレートAS							1
52-8-1	受注不可	サブプレート		52-8で交換の事	受注不可				1
52-8-2	11500790	リリーフスクリー							2
52-8-3	11500771	リリーフスプール							1
52-8-4	11500801	リリーフスプールハウジング							1
52-8-5	50562451	リリーフスプリング							2
52-8-6	71596380	フロコントロールバルブAS							1
52-8-9	00434620	ロワーリングAS							1
52-8-10	11529780	リリーフスプール							1
52-8-11	11531000	リリーフスプールハウジング							1
52-8-12	11788360	フロコントロールスプリング							1
52-8-①	80818668	切替バルブ	ASV-02-2BP-DC24	モリコウ					1
52-8-②	80818568	電磁チェックバルブ	7789671A20550C2	オイルシステム "下降バルブ"					1
52-8-③	90920545	六角穴付ボルト	HSB0545						4
52-8-④	80850001	六角穴付フラグ	HSP1/8						12
52-8-⑤	90931140	小型ナット	HN16(3)SE小型						2
52-8-⑥	80800012	Oリング	P12						2
52-8-⑦	80813918	90°エルボ	HS-E1-12X1/4						2
52-8-⑧	80813910	90°エルボ	HS-E1-10X1/4						1
52-8-⑨	80811102	ニップル	NP1/4SE						1
52-8-⑩	80811740	メスエルボユニオン	MB-5122	アオイ					1
52-8-⑪	80843022	鋼球	9/32A						1
52-8-⑫	80800516	Oリング	P16-1B						2
52-8-6	71596380	フロコントロールバルブAS							1
52-8-6-1	受注不可	フロコントロールスプール		52-8-6で交換の事	受注不可				1
52-8-6-2	受注不可	フロコントロールハウジング		52-8-6で交換の事	受注不可				1
52-8-6-3	受注不可	フロコントロールスプリング		52-8-6で交換の事	受注不可				1
52-8-6-4	受注不可	フロコンストッパ		52-8-6で交換の事	受注不可				1
52-8-6-①	80800516	Oリング	P16-1B						2
52-8-9	00434620	ロワーリングAS							1
52-8-9-1	受注不可	ロワーリングバルブ		52-8-9で交換の事	受注不可				1
52-8-9-①	80800506	Oリング	P8-1B						1

## 図番52-9 別置式配線AS



## 図番52-9-2 別置式制御ボックスAS

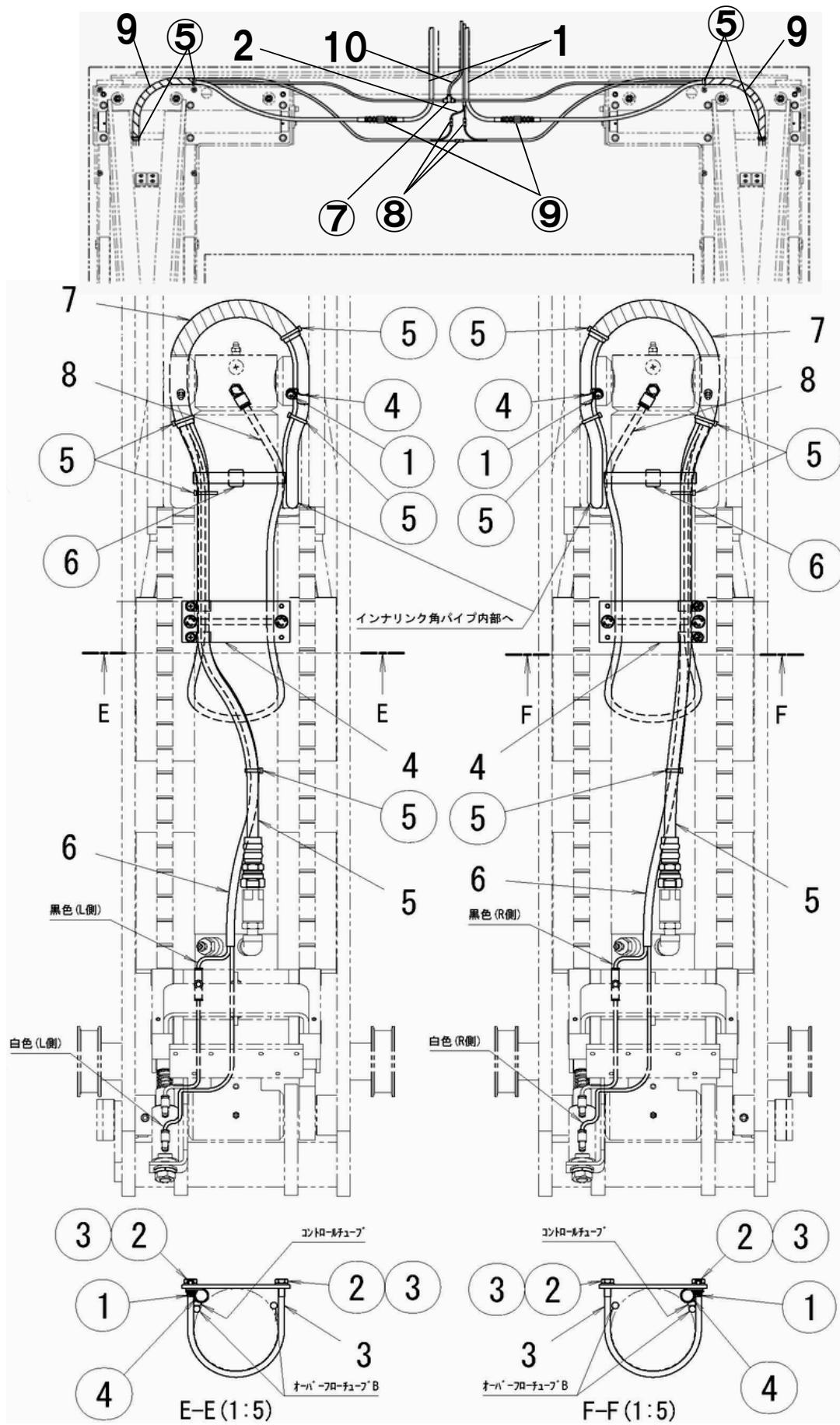




# ASC35WU/35W

図番	部品コード	品名	規格	変更時期・備考	単価(税別)			製品使用数 (参考)	
								35WU	35W
ASC1	75107000	押ボタンスイッチ+コード	COB81 1.25SQX3芯-10m		お問い合わせ下さい				1
52-9	01590670	配線AS							1
52-9-1	10397930	出力停止ケーブルセット	XA1E-BV402 +1.25SQX4芯-700mm		お問い合わせ下さい				1
52-9-2	01590710	制御ボックスAS			お問い合わせ下さい				1
52-9-3	01590220	端子台AS			お問い合わせ下さい				1
52-9-①	20000535	押ボタンSW	COB81-A1	ハトライト	お問い合わせ下さい				1
52-9-②-2	80821717	ケーブルブッシング	COBA1	(2103013~)					1
52-9-③	受注不可	リミットSW	SHL-Q2255-01	52-9-⑤か52-9-⑥ で交換の事	受注不可				2
52-9-④-1	51334731	押ボタンケーブル	0.75SQX3芯-10m	(~2103012)	お問い合わせ下さい				1
52-9-④	51334732	押ボタンケーブル	1.25SQX3芯-10m						1
52-9-⑤	都度確認	LS1ケーブル+リミットスイッチ	0.75SQX2芯-10m +SHL-Q2255-01		お問い合わせ下さい				1
52-9-⑥	都度確認	LS2ケーブル+リミットスイッチ	0.75SQX2芯-10m +SHL-Q2255-01		お問い合わせ下さい				1
52-9-⑦	51334760	SOL2ケーブル	0.75SQX2芯-500mm		お問い合わせ下さい				1
52-9-⑧	51334770	SOL3ケーブル	0.75SQX2芯-500mm		お問い合わせ下さい				1
52-9-⑨	51334850	中継ケーブル	0.75SQX8芯-500mm		お問い合わせ下さい				1
52-9-⑩	51334800	ビニールチューブ(黒)	9X10-300mm	52-7-2(P.45)に 付属します	お問い合わせ下さい				1
52-9-⑪	51334810	ビニールチューブ(黒)	9X10-250mm	52-7-3(P.45)に 付属します	お問い合わせ下さい				1
52-9-2	01590710	制御ボックスAS		151000-01	お問い合わせ下さい				1
52-9-2-1	受注不可	シーケンスプログラム		K11001-01	受注不可				1
52-9-2-2	11516762	制御ボックス	P14-23A	ニットウ	お問い合わせ下さい				1
52-9-2-①	80823310	シーケンサ	FX3S-10MR	ミツビシ					1
52-9-2-②	80823311	マグネットスイッチ	SW-0 AC200V	フジ	お問い合わせ下さい				1
52-9-2-③	80823312	トランス	200/18V 30VA	ダイオ	お問い合わせ下さい				1
52-9-2-④	80820588	整流ブリッジ	S2VB60	シンデンゲン					1
52-9-2-⑤	80860700	FUSEホルダー	F-7111	2A FUSE ツキ					1
52-9-2-⑥	80820566	電解コンデンサ	4700UF35V						1
52-9-2-⑦	80661440	端子台	BD7-MB20	IDEC	お問い合わせ下さい				1
52-9-2-⑧	80821849	膜付グロメット	SG-28A	トウメイ					2

# 図番24-2 ホース配管AS (ユニット別置式)





## 部品価格表使用上のご注意

- この部品表は、仕様変更のため予告なく内容を変更することがあります。そのため、記載された内容と実物の形状が異なる場合がありますのでご注意ください。
- 部品ご注文の際は、品番と品名を必ず明記して下さい。品番のご指定のないとき、または機体番号及び製造年月のご連絡がない場合は、万一ご注文品と異なる部品を納入した場合でも当社は責任を負いませんのでご了承下さい。
- アッセンブリーの構成部は、BS1等の専用アッセンブリーコードでご注文下さい。
- 品名にある〇〇〇〇ペアとは2個以上の単体部品を溶接し、1個の部品にしたものを言います。
- 当製品の補充部品は生産中止後、20年まで供給させていただきますが、補充部品供給可能期間内にあっても供給できない部品（例えば部品コード欄に受注不可とあるもの）もありますのでご了承願います。
- 補充部品の保証期間は弊社出荷（納品）後、3ヶ月間とさせていただきますのでご了承願います。
- 品名欄に、【色確認】の記述がある部品につきましては、ご注文の際に塗装色を明記して下さい。



<http://bishamon.co.jp>

E-mail [support@bishamon.co.jp](mailto:support@bishamon.co.jp)

〒444-1394 本社 愛知県高浜市本郷町4丁目3-21 TEL:0566-53-1126 FAX:0566-53-1844  
〒146-0083 東京 東京都大田区千鳥2丁目2-12 TEL:03-3759-9722 FAX:03-3759-9723  
〒537-0002 大阪 大阪府大阪市東成区深江南2丁目3-22 TEL:06-6747-7617 FAX:06-6747-7618