

# LFJ100

*ToDo10*  
2020年10月発売開始

## 部品表

初版発行年月	2020年12月
改訂版発行年月	2021年3月
改訂版発行年月	2021年6月
改訂版発行年月	2021年11月
改訂版発行年月	2022年5月
改訂版発行年月	2022年11月

## 2021年3月改訂箇所

ページ	図番	部品コード	品名	改訂内容
4	分解図変更			
5	35	51317200	受木L	備考欄追記
	㉗	90851016	アイホルト	備考欄追記

## 2021年6月改訂箇所

4	分解図変更			
5	44	77998485	シエルトラオイル10SP	追加

## 2021年11月改訂箇所

価格改定				
19	25-2	受注不可	防音シート	部品コード、備考欄、価格追記

## 2022年5月改訂箇所

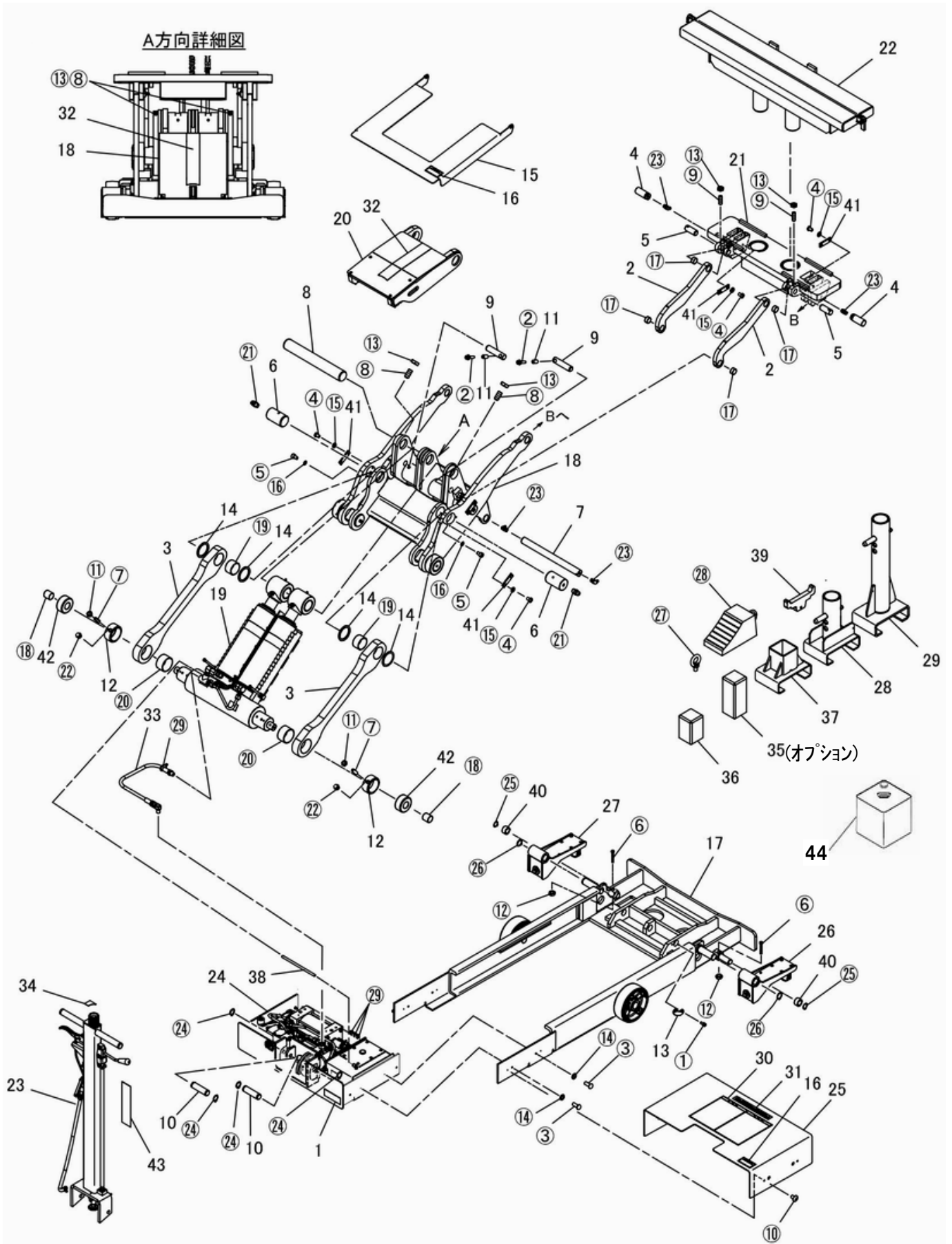
改訂箇所	2021年11月改訂箇所 P19改訂項目追記			
5	㉙	80825291	パンタイ	所要数変更
7	17-2-1	受注不可	ステアリングホイール	図番変更
	17-2-2	52103690	ヘアリングスパーサー	図番変更
	17-2-①	81046204	ヘアリング	図番変更
	17-2-②	80846030	穴用C型止メ輪	図番変更
9	19-⑩-1	受注不可	エルボユニオン	受注不可に変更
	19-⑩-2	80817031	エルボユニオン	追加
12・14・16	分解図変更			
13	24-12	00015420	ポンプAS	価格変更
	24-13	00015431	マスターバルブAS	部品コード、備考欄、価格変更
	24-19	11790400	エアチューブB	追加
	24-20	11485490	エアホースS	追加
15	24-13	00015431	マスターバルブAS	部品コード、備考欄、価格変更
	24-13-2	00015510	タックバルブAS	追加
	24-13-2-①	80821115	タックバルブ	追加
	24-13-2-②	80701080	エアパイロットアクチュエ	追加
	24-13-2-③	80817280	C型ユニオン	追加
	24-13-2-④	80817202	ハーフユニオン	追加
	24-13-2-⑤	80817224	エルボユニオン	追加
	24-13-2-⑥	80811803	チー	追加
	24-13-2-⑦	80811101	ニッフル	追加
	24-13-2-⑧	80818596	固定絞り	追加
24-13-2-⑨	80810701	オスメスエルボ	追加	
17	24-12	00015420	ポンプAS	価格変更
	24-12-1	00313060	ポンプAS	価格変更
	316-2	90910827	6角ホルト	図番変更
	317	00313100	ポンプベースLヘア	追加
18	分解図変更			

## 2022年11月改訂箇所

改訂箇所	2022年5月改訂箇所 P17 図番変更(316-2)			
9	19-㉑	80818672	ヒューズ弁	備考欄追記

# 目 次

全体外観 .....	4～5
フレームAS・リンクAS .....	6～7
シリンダAS .....	8～9
降下止め爪AS・フレームAS・ハンドルAS .....	10～11
油圧ユニットAS .....	12～17
ユニットカバーAS・前輪ブラケットAS .....	18～19
スライド受金LAS・ロング受金AS .....	20～21

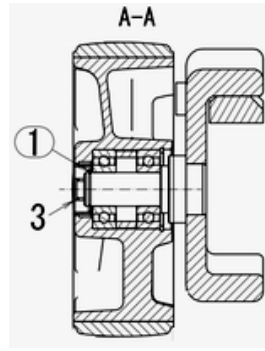
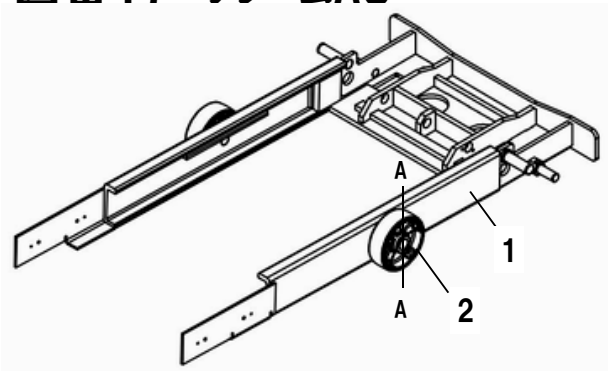


# LFJ100

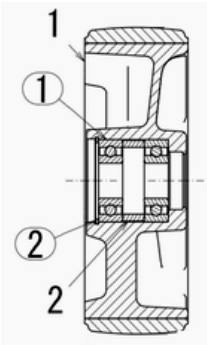
図番	部品コード	品名	規格	変更時期・備考	単価(税別)			製品使用数 (参考)
1	11475700	銘板			機番連絡下さい			1
2	11475710	サブリンク						2
3	11475720	シリンダステイリンク						2
4	11475730	リンク受台軸						2
5	11475740	サブリンク受台軸						2
6	11475750	シリンダステイ軸						2
7	11475760	支点軸						1
8	11475770	リンク作動軸						1
9	11475780	サブリンク支点軸						2
10	11475790	ハンドル支エピン						2
11	11475800	サブリンク支点カラー						2
12	11475810	ロー軸カラー						2
13	11475820	キープレート						1
14	11475830	ステイリンクスベア						4
15	11475840	リンクカバー						1
16	11475850	注意シール						2
17	00015100	フレームAS		6~7ページ	受注不可			1
18	00015130	リンクAS		6~7ページ	受注不可			1
19	00015260	シリンダAS		8~9ページ				1
20	70015280	降下止メ爪AS	センターシールL付	10~11ページ				1
21	00015300	受台ヘア						1
22	00015310	フレーム受台AS		10~11ページ				1
23	00015330	ハンドルAS		10~11ページ				1
24	00015350	油圧ユニットAS		12~17ページ				1
25	00015440	ユニットカバーAS		18~19ページ				1
26	00015450	前輪ブラケットRAS		18~19ページ				1
27	00015470	前輪ブラケットLAS		18~19ページ				1
28	00015490	スライド受金LAS		20~21ページ				2
29	00015500	ロング受金AS		20~21ページ				2
30	51316560	コーションシール						1
31	51316580	能力表示シール						1
32	51316570	センターシールL						2
33	51316550	高圧ホースヘア						1
34	51316830	バルブシール						1
35	51317200	受木L		オプション				2
36	51317240	受木S						2
37	00016720	スライド受金Sヘア						2
38	11790340	オーバーフローチューブ						1
39	11412381	アタッチメントFA						2
40	11038720	LSロッドリンク						2
41	11532320	キープレートC						4
42	11360420	ガイドローラー						2
43	52611403	ピンシャモンシール						1
44	77998485	シエルトラオイル10SP	5L	専用作動油				1
①	90760820	座金付六角穴付ボルト	HSBS0820					2
②	90701045	座金付六角穴付ボルト	HSBPS1045					2
③	91040618	六角穴付丸ボルト	HSR0615					4
④	91040812	六角穴付丸ボルト	HSR0812					8
⑤	90920812	六角穴付ボルト	HSB0812					2
⑥	90920853	六角穴付ボルト	HSB0855全ネジ					2
⑦	90960620	六角穴付止メネジ	HSS0620クホミ					6
⑧	90961020	六角穴付止メネジ	HSS1020クホミ					2
⑨	90961030	六角穴付止メネジ	HSS1030クホミ					2
⑩	91030610	トラス小ネジ	MST0610SE					4
⑪	90930306	六角ナット	HN06(3)SE					6
⑫	90930308	六角ナット	HN08(3)SE					2
⑬	90930310	六角ナット	HN10(3)SE					4
⑭	90930506	ハネ座金	SW06SE					4
⑮	90930508	ハネ座金	SW08SE					8
⑯	91100508	皿ハネ座金	CDW2H08					2
⑰	81772515	ドライメットLFブッシュ	LFB-2515					4
⑱	81773015	ドライメットLFブッシュ	LFB-3035					2
⑲	81775535	ドライメットLFブッシュ	LFB-5535					2
⑳	81776540	ドライメットLFブッシュ	LFB-6540					2
㉑	80827006	グリスニップル	GNAM6X0.75					2
㉒	80826996	グリスニップル	GNASM6X0.75					2
㉓	80827041	グリスニップル	GNC1/8					4
㉔	80845009	軸用C型止メ輪	RRO18					4
㉕	80845015	軸用C型止メ輪	RRO25					2
㉖	80845019	軸用C型止メ輪	RRO30					2
㉗	90851016	アイボルト	IB16	本体吊上用				4
㉘	80821930	タイヤストッパー	KS-1型					2
㉙	80825291	ハンタイ	CV-150	2103001~数変更				8→7

# 図番17 フレームAS

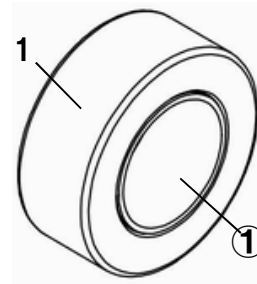
LFJ100



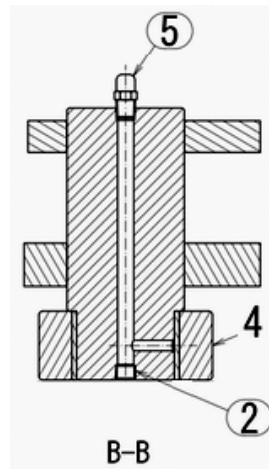
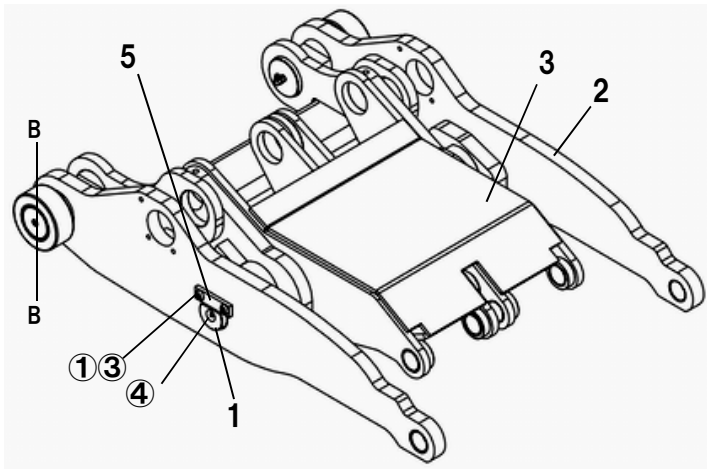
# 図番17-2 ステアリングホイールAS



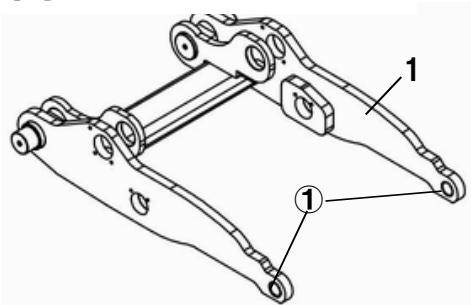
# 図番18-4 ガイドローラーAS



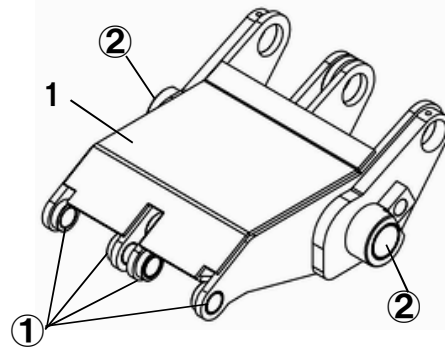
# 図番18 リンクAS



# 図番18-2 MリンクAS



# 図番18-3 作動リンクAS







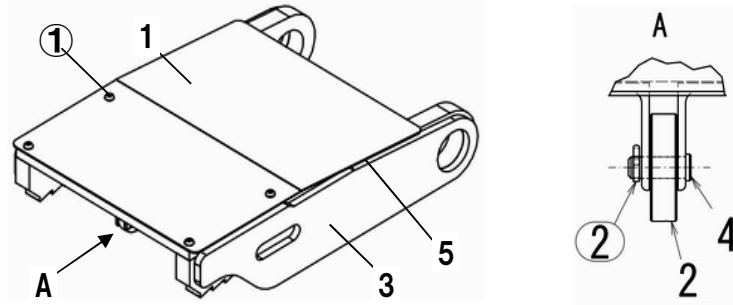


## LFJ100

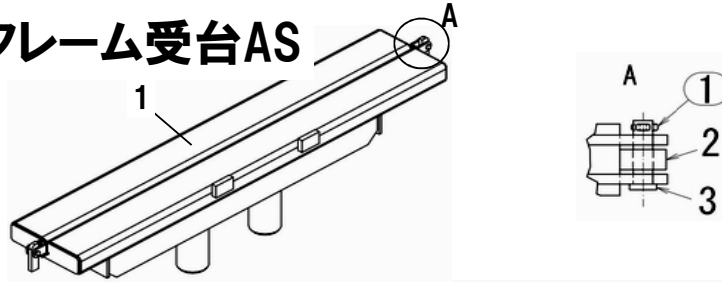
図番	部品コード	品名	規格	変更時期・備考	単価(税別)				製品使用数 (参考)
19	00015260	シリンダAS						1	
19-1	11476210	コントロールケーブルセット						1	
19-2	11476220	ピストンロッド						2	
19-3	11476230	リフトピストンヘッドR						1	
19-4	11476240	リフトピストンヘッドL						1	
19-5	11476250	シリンダスベーク						2	
19-6	11476260	爪外シベーク						1	
19-7	11476270	爪外シプレート						1	
19-8	11476280	爪解除カラー						1	
19-9	71476290	シリンダ配管AS	スリーブ・ナット付					1	
19-10	11476300	戻油チューブA	F1506-480					1	
19-11	11476310	戻油チューブB	F1506-450					1	
19-12	受注不可	シリンダベア		19で交換の事	受注不可			1	
19-13	11502280	ラッチ解除ローラー						2	
19-14	11521420	滑りシート						2	
19-15	10161861	コンロッド取付ピン						2	
19-16	11042880	ピストン						2	
19-17	11043700	Sシリンダカバー						2	
19-18	50501681	二又ピン						1	
19-19	52720540	ウェアリング						2	
19-①	90920655	6角穴付ホルト	HSB0655					3	
19-②	90928120	6角穴付ホルト	HSB08120					2	
19-③	90964512	6角穴付止メネジ	HSS0512トガリ					2	
19-④	90961025	6角穴付止メネジ	HSS1025クホミ					2	
19-⑤	80850001	6角穴付プラグ	HSP1/8					2	
19-⑥	90930305	6角ナット	HN05(3)SE					2	
19-⑦	90930108	6角ナット	HN08SE					2	
19-⑧	90930310	6角ナット	HN10(3)SE					2	
19-⑨	91100506	皿パネ座金	CDW2H16					3	
19-⑩	81775035	ドライメットLFブッシュ	LFB-5035					4	
19-⑪	90980870	ロールピン	SRP0870					2	
19-⑫	80654165	スナップピン	呼び5					1	
19-⑬	90930708	平座金	PW05SE					2	
19-⑭	80827006	그리스ニップル	GNAM6X0.75					2	
19-⑮	80813102	オスメスエルボ	HS-BC-1/4					2	
19-⑯-1	受注不可	エルボユニオン	ZL-061	～2104014 19-⑯-2で交換の事	受注不可			2	
19-⑯-2	80817031	エルボユニオン	CL-061	2104015～				2	
19-⑰	80817452	Y型ユニオン	ZY-0606					1	
19-⑱	80814623	径違いニップル	HS-NB-3/8X1/4					1	
19-⑲	80814910	コネクタ	HS-S-10X1/4					1	
19-⑳	80814911	コネクタ	HS-S-10X3/8					1	
19-㉑	80818672	ヒューズ弁	FS1-02-T2-16-0	“断流弁”				2	
19-㉒	80802780	Uパッキン	GPY-80					2	
19-㉓	80803051	タフトシール	SDR-50					2	
19-㉔	80806780	バックアップリング	TC-GPY-80					2	
19-㉕	80804057	ウェアリング	SW-56					2	
19-㉖	80814016	チー	HS-TC-3/8					1	

# 図番20 降下止め爪AS

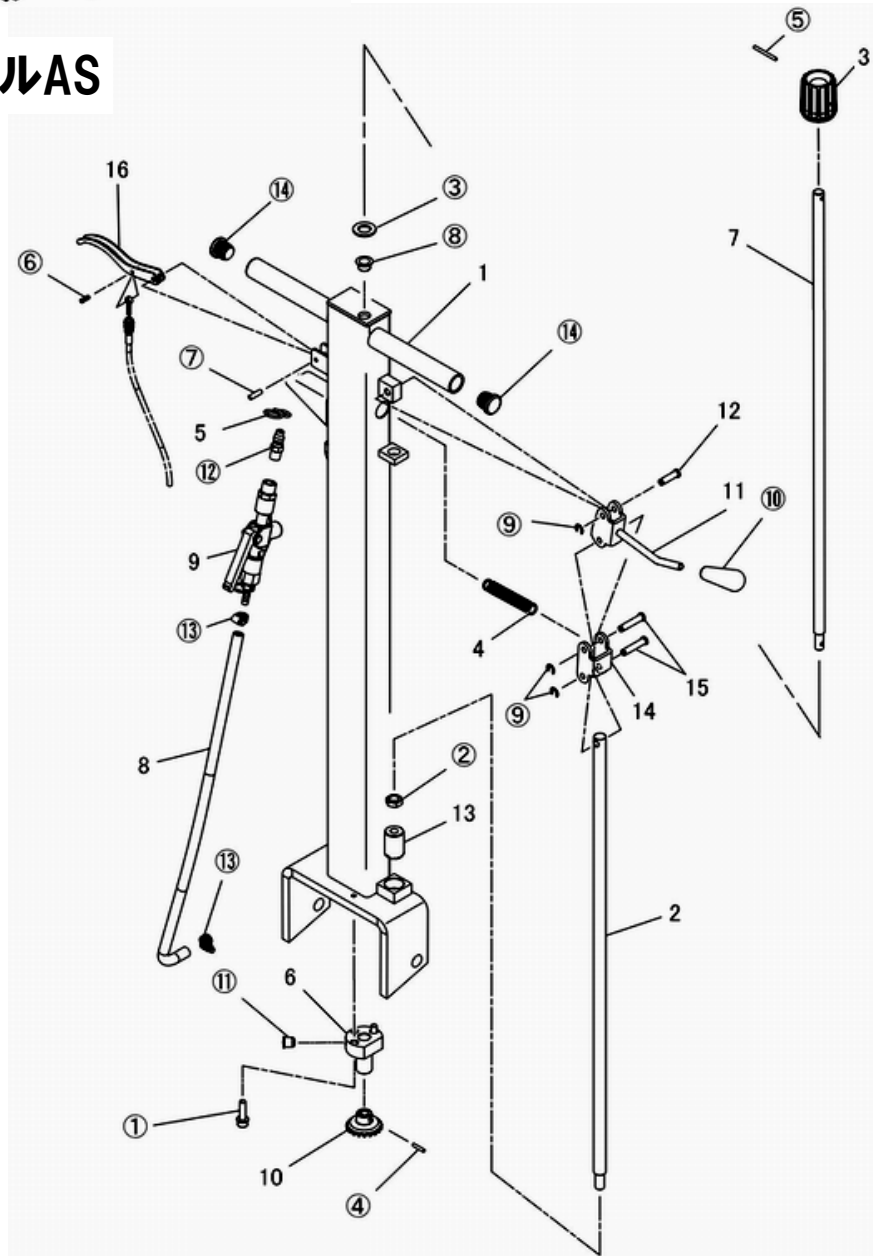
LFJ100



# 図番22 フレーム受台AS



# 図番23 ハンドルAS



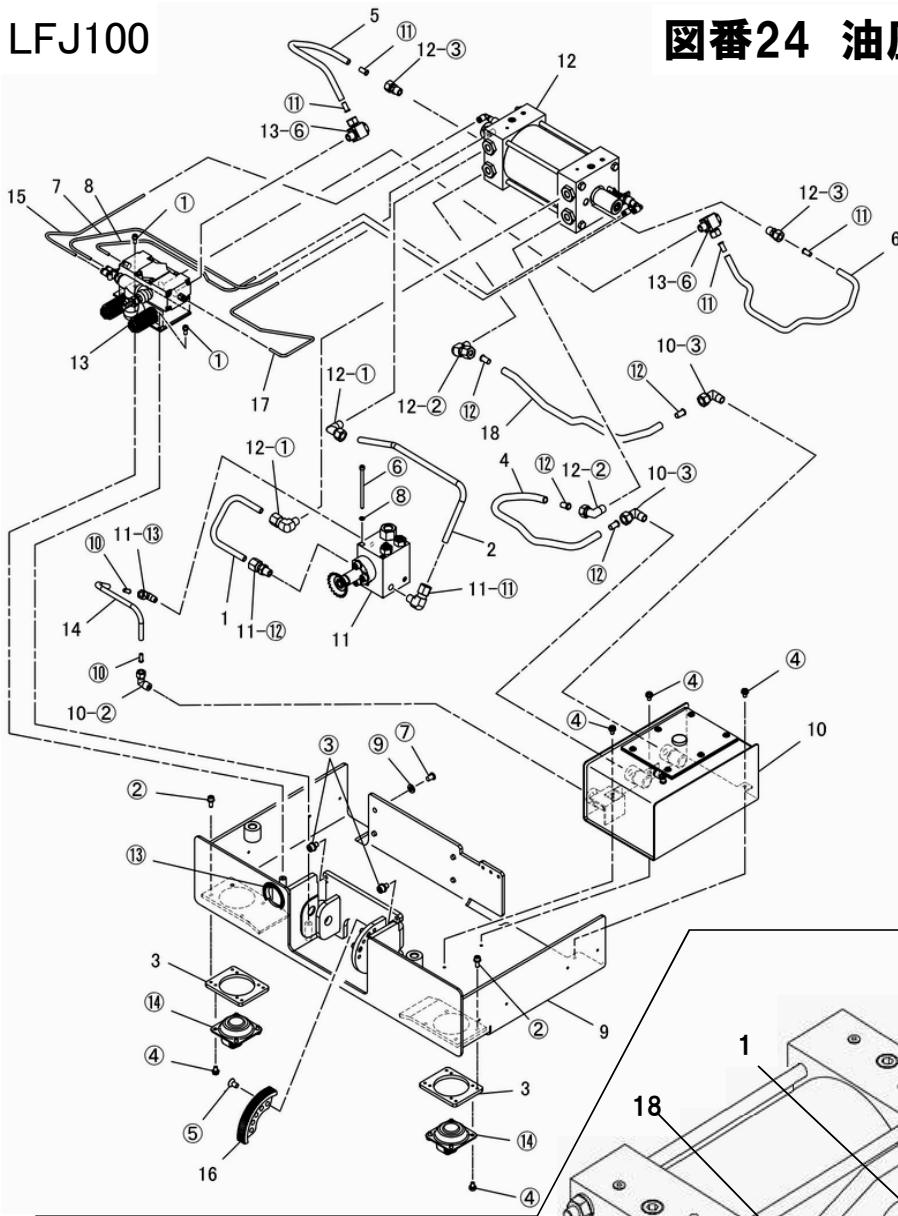
# LFJ100

図番	部品コード	品名	規格	変更時期・備考	単価(税別)				製品使用数 (参考)
20	70015280	降下止メ爪AS	センターシールL付					1	
20-1	11476380	ロック爪カバー						1	
20-2	11476390	爪解除ローラ						1	
20-3	受注不可	降下止メ爪ヘア		20で交換の事	受注不可				1
20-4	10161861	コンロッド取付ピン						1	
20-5	11523760	滑りシート						2	
20-6	51316570	センターシールL						1	
20-①	91040612	六角穴付丸ホルト		HSR0612				4	
20-②	90972516	割ピン		SP02.515SE				1	
22	00015310	フレーム受台AS						1	
22-1	受注不可	フレーム受台ヘア		22で交換の事	受注不可				1
22-2	11459820	スライストッパー						2	
22-3	11317380	クランクピン						2	
22-①	90973016	割ピン						2	
23	00015330	ハンドルAS						1	
23-1	受注不可	ハンドルヘア		23で交換の事	受注不可				1
23-2	11459280	ロックロッド						1	
23-3	11459300	ローリングノブ						1	
23-4	51316780	ハンドルロックバネ						1	
23-5	51316801	バルブフック						1	
23-6	11459401	ローリングガイド						1	
23-7	11459440	ローリングロッドL						1	
23-8	51316820	エアホースB						1	
23-9	51316840	エアバルブAS						1	
23-10	00016600	ローリングキヤヘア						1	
23-11	00016620	ロックリンクヘア						1	
23-12	11315621	ロックリンクピンS						1	
23-13	11315701	ロックピース						1	
23-14	11315600	ロックリンクB						1	
23-15	11315641	ロックリンクピンL						2	
23-16	12003943	コントロールレバー						1	
23-①	90760830	座金付六角穴付ホルト	HSBS0830					3	
23-②	90930313	六角ナット	HN12(3)SE					1	
23-③	90930716	平座金	PW16SE					1	
23-④	90980420	ロールピン	SRP0420					1	
23-⑤	90980440	ロールピン	SRP0440					1	
23-⑥	90980514	ロールピン	SRP0514					1	
23-⑦	90980620	ロールピン	SRP0620					1	
23-⑧	81514010	#80フランジワッシュ	80F-1410					1	
23-⑨	80847510	E型止メ輪	E7SE					3	
23-⑩	50561801	グリップ M10	M10P1.25					1	
23-⑪	80827101	玉入オイルカップ	NBC-02 1/4					1	
23-⑫	80827504	エアチャックオス	PT1/4					1	
23-⑬	80825052	ホースバンド	10R-16R/8					2	
23-⑭	80821927	丸中栓ジャバラ	B-210BL頭丸					2	

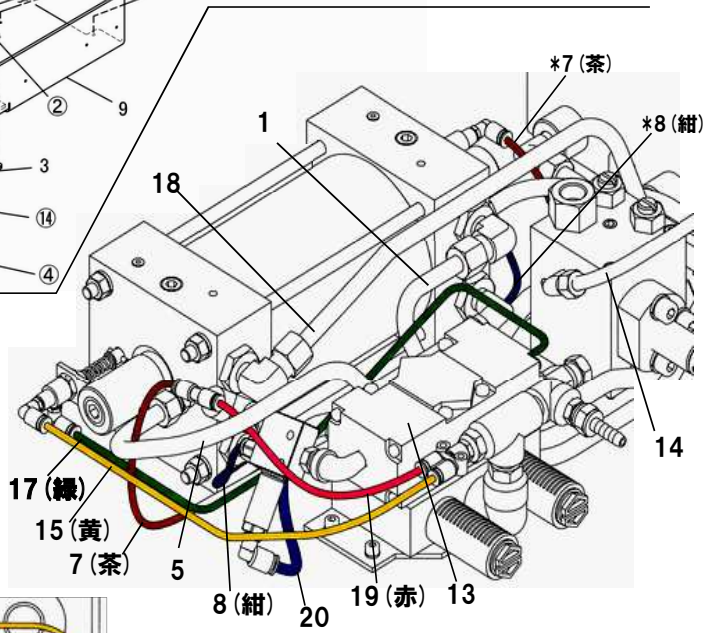
LFJ100

図番24 油圧ユニットAS

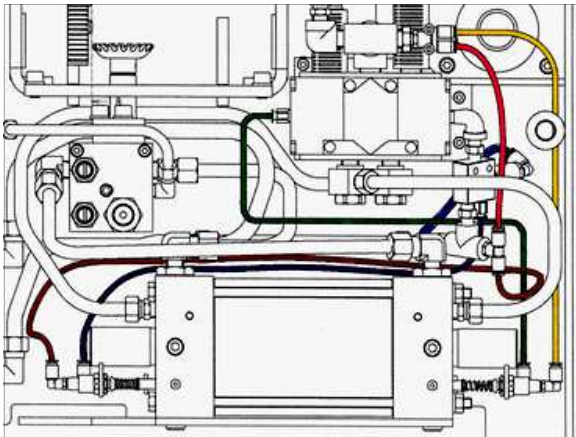
~2102013



2103001~

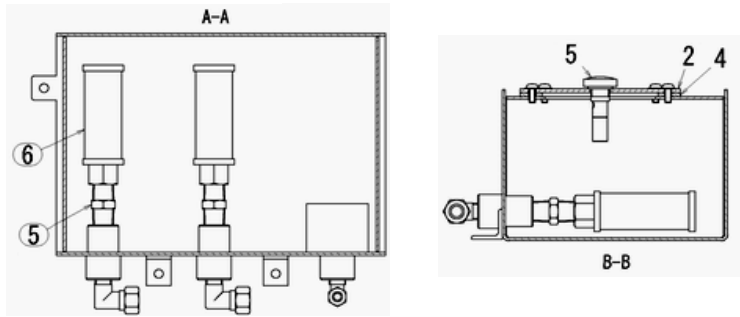
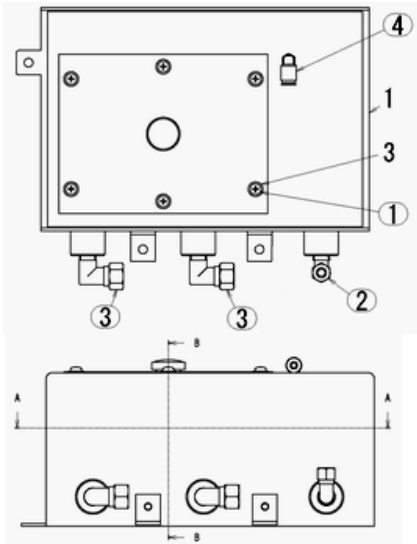


エア配管接続図

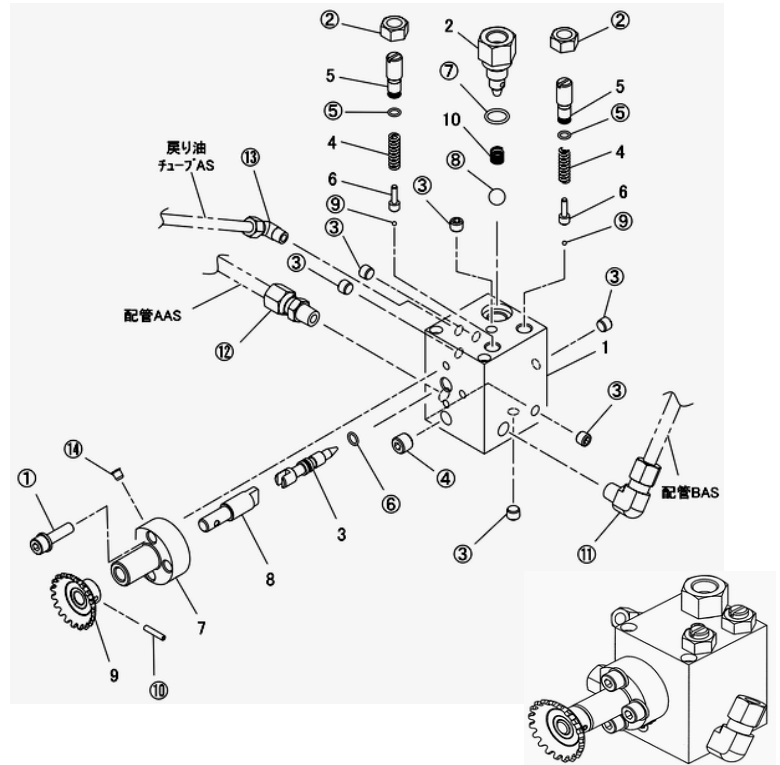


# LFJ100

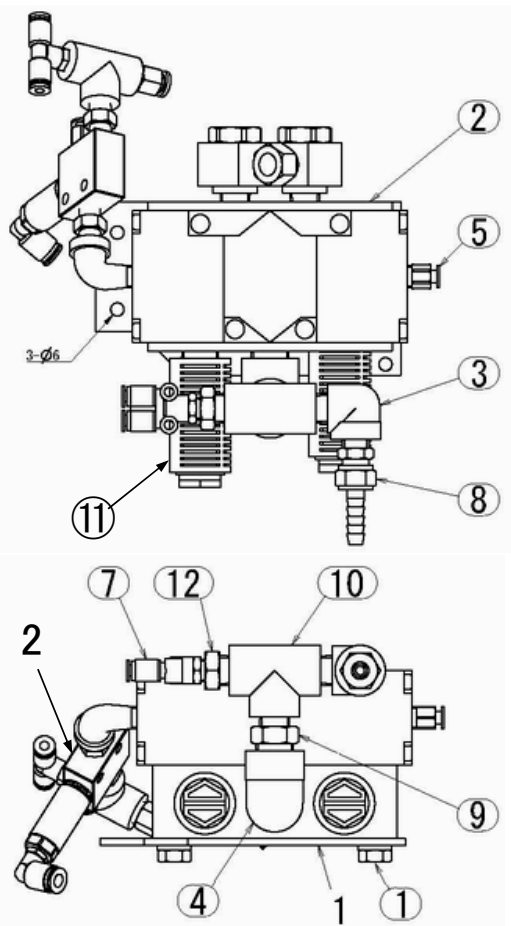
図番	部品コード	品名	規格	変更時期・備考	単価(税別)				製品使用数 (参考)
24	00015350	油圧ユニットAS						1	
24-1	71476550	配管AAS	スリーブ・ナット付					1	
24-2	71476560	配管BAS	スリーブ・ナット付					2	
24-3	11476570	車輪取付座						1	
24-4	71476580	サクシオンチューブAS	F1512-460	継手付				1	
24-5	71476590	エアチューブAAS	F1510-290	継手付				1	
24-6	71476600	エアチューブBAS	F1510-480	継手付				1	
24-7	11476610	エアチューブC	F1504-700					1	
24-8	11476620	エアチューブD	F1504-760					1	
24-9	00015360	ユニットベースヘア						1	
24-10	00015390	オイルタンクAS		14・15ページ参照				1	
24-11	00015410	下降バルブAS		14・15ページ参照				1	
24-12	00015420	ポンプAS		16・17ページ参照				1	
24-13	00015431	マスターバルブAS		14・15ページ参照 2103001～新旧互換性有				1	
24-14	71790361	戻油チューブAS	F1508-260	継手付				1	
24-15	11790440	エアチューブD	F1504-365					1	
24-16	11457281	ロックギヤ						1	
24-17	51112680	ユニットコントロールチューブA						1	
24-18	71506761	戻油管AS	F1512-380	継手付				1	
24-19	11790400	エアチューブB	F1504-215	2103001～				1	
24-20	11485490	エアホース	F1506-220	2103001～				1	
24-①	90760512	座金付六角穴付ホルト	HSBS0512					3	
24-②	90760615	座金付六角穴付ホルト	HSBS0615					8	
24-③	90760812	座金付六角穴付ホルト	HSBS0812					2	
24-④	90770610	座金付六角ホルト	HBS0610SE+溝付					11	
24-⑤	91000815	六角穴付皿ホルト	HSF0815					3	
24-⑥	90920585	六角穴付ホルト	HSB0585					2	
24-⑦	90920809	超低頭六角穴付ホルト	HSB0812					4	
24-⑧	90930505	バネ座金	SW05SE					2	
24-⑨	90930508	バネ座金	SW08SE					4	
24-⑩	80817658	インサートリング	INS-A08					2	
24-⑪	80817660	インサートリング	INS-A10					4	
24-⑫	80817669	インサートリング	INS-A12-9					4	
24-⑬	80821649	自在ブッシュ	KG-045 L=134					1	
24-⑭	85000759	キャスター	420TP-N32-H30	ハンマーキャスター				2	



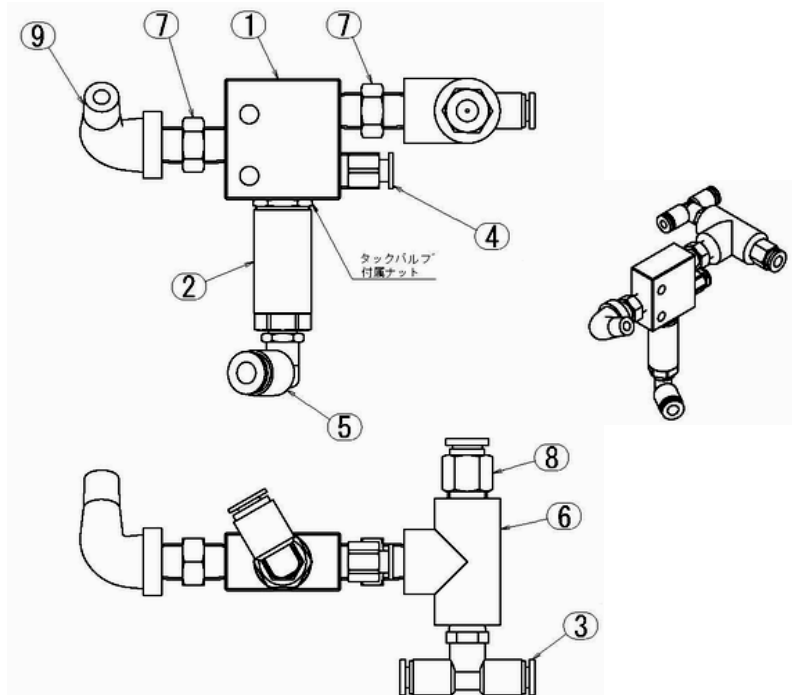
図番24-11 下降バルブAS



図番24-13 マスターバルブAS



図番24-13-2 タックバルブAS

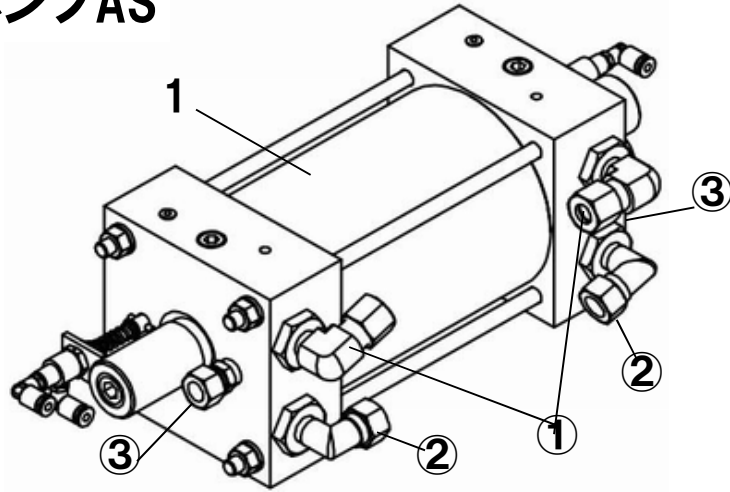


# LFJ100

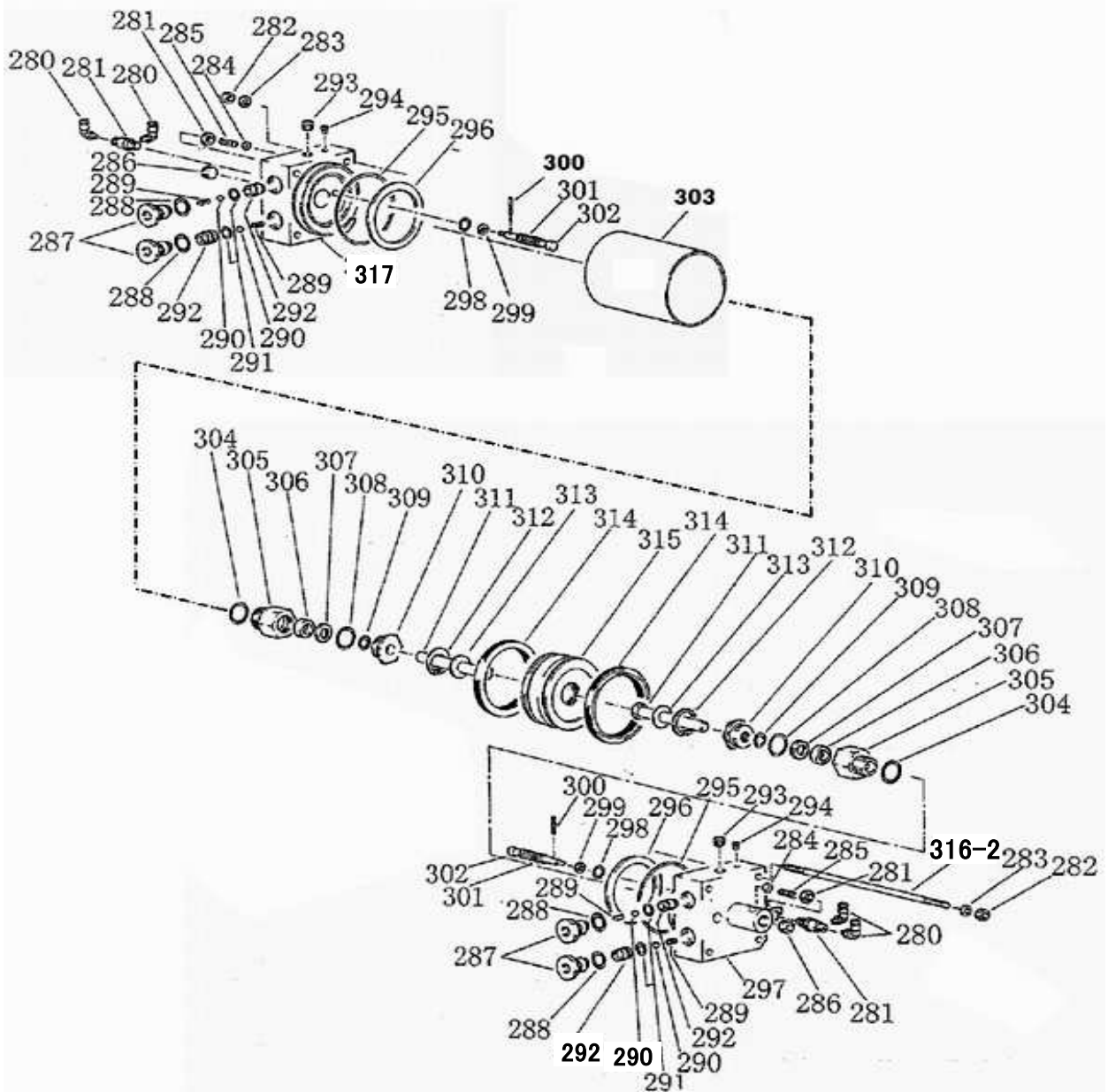
図番	部品コード	品名	規格	変更時期・備考	単価(税別)			製品使用数 (参考)
24-10	00015390	オイルタンクAS						1
24-10-1	受注不可	オイルタンクヘア		24-10で交換の事			受注不可	1
24-10-2	11502900	タンクワタ						1
24-10-3	50562211	アルミ座金 M5						6
24-10-4	50630045	ガasket						1
24-10-5	00121160	レベルバーAS						1
24-10-①	90940512	ナベ'小ネジ'	MSR0512SE					3
24-10-②	80817332	エルボ'ユニオン	ML-2082S					1
24-10-③	80817336	エルボ'ユニオン	ML-2122					2
24-10-④	80817224	エルボ'ユニオン	ZL-065M					1
24-10-⑤	80811103	ニップル	NP3/8SE					2
24-10-⑥	80818933	ストレナー	YMD-30310-10					2
24-11	00015410	下降バルブAS						1
24-11-1	受注不可	バルブ'マニホールド'		24-11で交換の事			受注不可	1
24-11-2	11458660	バルブ'プラグ'						1
24-11-3	11458980	ローリング'バルブ'						1
24-11-4	51316680	リリーフ'スプリング'						2
24-11-5	11459080	リリーフ'プラグ'						2
24-11-6	10303660	鋼球'押E'						2
24-11-7	11459401	ローリング'ガイド'						1
24-11-8	11459420	ローリング'ロッド'S						1
24-11-9	00016600	ローリング'キヤ-ヘア'						1
24-11-10	52002533	ガード'スプリング'						1
24-11-①	90760830	座金付6角穴付ホルト	HSBS0830					3
24-11-②	90930112	6角ナット	HN12SE					2
24-11-③	80850001	6角穴付プラグ'	HSP1/8					6
24-11-④	80850002	6角穴付プラグ'	HSP1/4					1
24-11-⑤	80800005	Oリング'	P7					2
24-11-⑥	80800006	Oリング'	P8					1
24-11-⑦	80800015	Oリング'	P15					1
24-11-⑧	80843040	鋼球	1/2A					1
24-11-⑨	80843010	鋼球	1/8A					2
24-11-⑩	90980420	ロールピン	SRP0420					1
24-11-⑪	80813910	90° エルボ'	HS-E1-10X1/4					1
24-11-⑫	80814910	コネクター	HS-S-10X1/4					1
24-11-⑬	80817331	エルボ'ユニオン	ML-2081S					1
24-11-⑭	80827101	玉入オイルカップ'	NBC-02 1/4					1
24-13	00015431	マスター'バルブ'AS		2103001~.新旧互換性有				1
24-13-1	11476760	マスター'バルブ'ブラケット						1
24-13-2	00015510	タック'バルブ'AS		2103001~				1
24-13-①	90770812	座金付6角ホルト	HBS0812SE+溝付					2
24-13-②	80821109	マスター'バルブ'	4F521-10					1
24-13-③	80813102	オスメスエルボ'	HS-BC-1/4					1
24-13-④	80810703	オスメスエルボ'	STE3/8SE					1
24-13-⑤	80817202	ハーフ'ユニオン	ZH-041					2
24-13-⑥	80817338	ターン'エルボ'ユニオン	ML-2103R					2
24-13-⑦	80817262	R付Y型'ユニオン	ZY-041N					1
24-13-⑧	80812528	エアホ-ス'ジョイント	AHJ-PT1/4X8R					1
24-13-⑨	80814623	径違'ニップル	HS-NB-3/8X1/4					1
24-13-⑩	80815202	チ-'	HS-TC-1/4					1
24-13-⑪	80821108	サイレンサー	SLW-10L					2
24-13-⑫	80814412	ブッシュ	HS-M-1/4X1/8					1
24-13-2	00015510	タック'バルブ'AS		2103001~				1
24-13-2-①	80821115	タック'バルブ'	31P	2103001~				1
24-13-2-②	80701080	エア'ハイロ-ト'アクチュエ-タ	341A	2103001~				1
24-13-2-③	80817280	O型'ユニオン	ZC-041	2103001~				1
24-13-2-④	80817202	ハーフ'ユニオン	ZH-041	2103001~				1
24-13-2-⑤	80817224	エルボ'ユニオン	ZL-065M	2103001~				1
24-13-2-⑥	80811803	チ-'	T1/8SE	2103001~				1
24-13-2-⑦	80811101	ニップル	NP1/8SE	2103001~				1
24-13-2-⑧	80818596	固定'絞り	PC6-01-0.9	2103001~				1
24-13-2-⑨	80810701	オスメスエルボ'	STE1/8SE	2103001~				1

# 図番24-12 ポンプAS

LFJ100

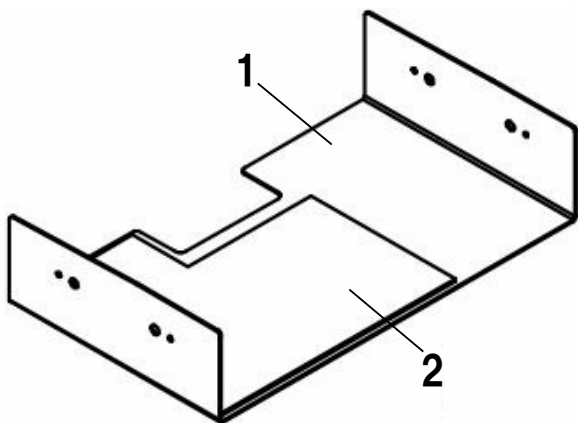


# 図番24-12-1 ポンプAS

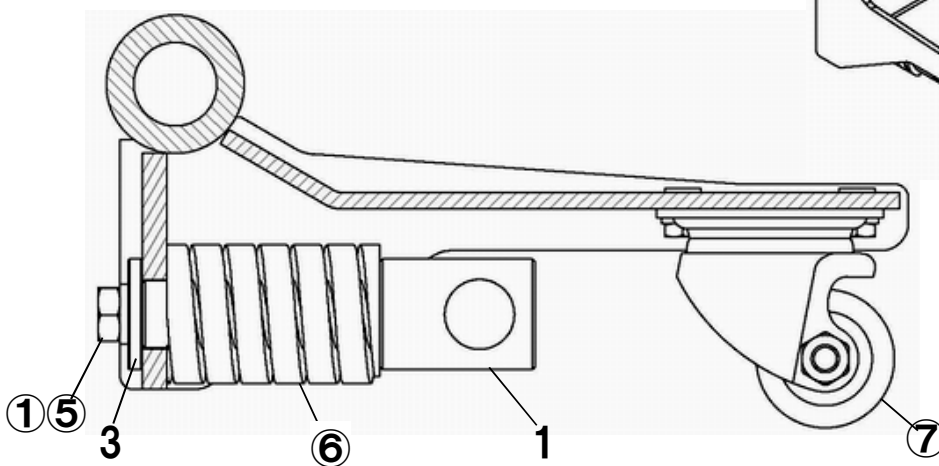




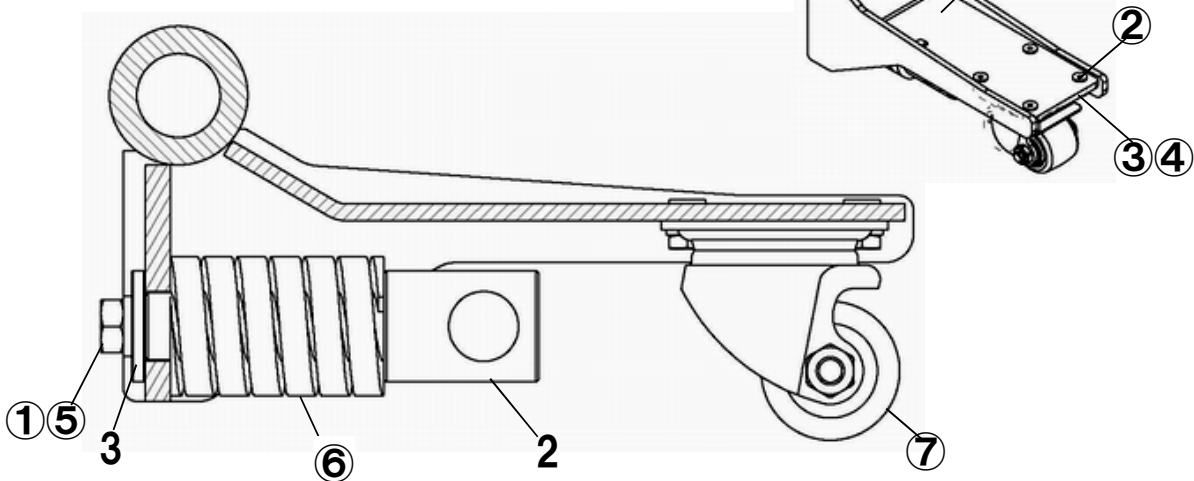




図番26 前輪ブラケットRAS

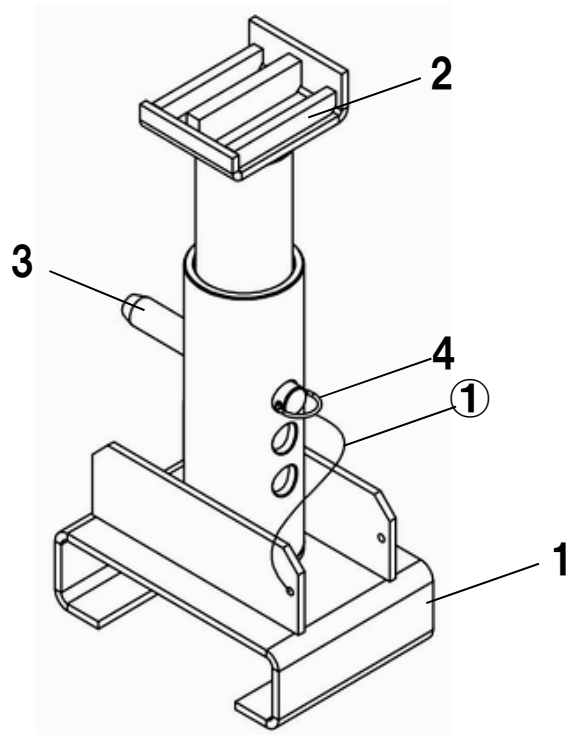


図番27 前輪ブラケットLAS

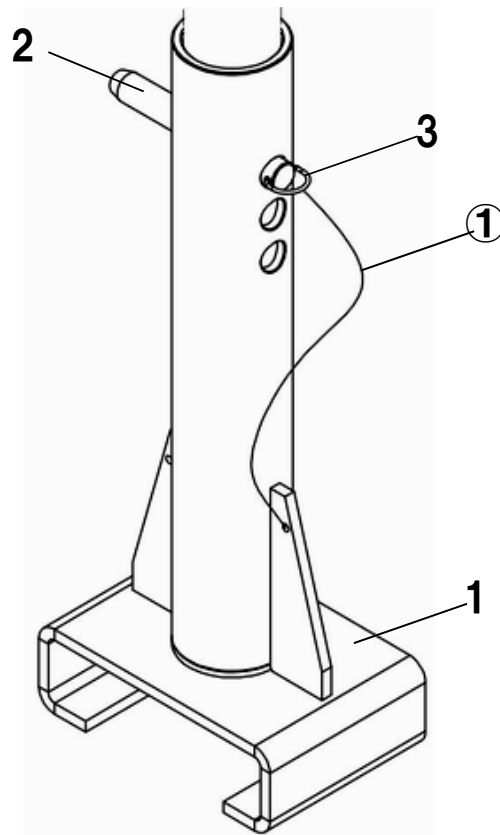


# LFJ100

図番	部品コード	品名	規格	変更時期・備考	単価(税別)			製品使用数 (参考)
25	00015440	ユニットカバーAS						1
25-1	受注不可	ユニットカバー		25で交換の事	受注不可			1
25-2	受注不可	防音シート		25で交換の事	受注不可			1
26	00015450	前輪ブラケットRAS						1
26-1	11476790	パネガイドロッド						1
26-2	00015460	前輪ブラケットRヘア						1
26-3	11789500	パネ押エ						1
26-①	90911225	六角ボルト	HB1225SE					1
26-②	90920802	超低頭六角穴付ボルト	HSB0816SE黒亜鉛					4
26-③	90930308	六角ナット	HN08(3)SE					4
26-④	90930508	パネ座金	SW08SE					4
26-⑤	90930512	パネ座金	SW12SE					1
26-⑥	80785080	強力パネ	TB50X80					1
26-⑦	85000904	キャスター	540S0S-NRB-50	ハンマーキャスター				1
27	00015470	前輪ブラケットLAS						1
27-1	00015480	前輪ブラケットLヘア						1
27-2	11476790	パネガイドロッド						1
27-3	11789500	パネ押エ						1
27-①	90911225	六角ボルト	HB1225SE					1
27-②	90920802	超低頭六角穴付ボルト	HSB0816SE黒亜鉛					4
27-③	90930308	六角ナット	HN08(3)SE					4
27-④	90930508	パネ座金	SW08SE					4
27-⑤	90930512	パネ座金	SW12SE					1
27-⑥	80785080	強力パネ	TB50X80					1
27-⑦	85000904	キャスター	540S0S-NRB-50	ハンマーキャスター				1



図番29 ロング受金AS



# LFJ100

図番	部品コード	品名	規格	変更時期・備考	単価(税別)				製品使用数 (参考)
28	00015490	スライ受金LAS							2
28-1	00016701	スライ受金Lヘア							2
28-2	00016680	受金Lヘア							2
28-3	11459780	受金ピン							2
28-4	50506841	鎖掛ケB							2
28-①	80827634	鎖	10L						2
29	00015500	ロング受金AS							2
29-1	00016740	ロング受金ヘア							2
29-2	11459780	受金ピン							2
29-3	50506841	鎖掛ケB	13L						2
29-①	80827635	鎖							2

## 部品価格表使用上のご注意

- この部品表は、仕様変更のため予告なく内容を変更することがあります。そのため、記載された内容と実物の形状が異なる場合がありますのでご注意ください。
- 部品ご注文の際は、品番と品名を必ず明記して下さい。品番のご指定のないとき、または機体番号及び製造年月のご連絡がない場合は、万一ご注文品と異なる部品を納入した場合でも当社は責任を負いませんのでご了承下さい。
- アッセンブリーの構成部は、FJ1等の専用アッセンブリーコードでご注文下さい。
- 品名にある〇〇〇〇ペアとは2個以上の単体部品を溶接し、1個の部品にしたものを言います。
- 当製品の補充部品は生産中止後、20年まで供給させていただきますが、補充部品供給可能期間内にあっても供給できない部品（例えば部品コード欄に受注不可とあるもの）もありますのでご了承願います。
- 補充部品の保証期間は弊社出荷（納品）後、3ヶ月間とさせていただきますのでご了承願います。



<http://bishamon.co.jp>

E-mail [support@bishamon.co.jp](mailto:support@bishamon.co.jp)

〒444-1394 本社	愛知県高浜市本郷町4丁目3-21	TEL.0566-53-1126 FAX.0566-53-1844
〒146-0083 東京	東京都大田区千鳥2丁目2-12	TEL.03-3759-9722 FAX.03-3759-9723
〒537-0002 大阪	大阪府大阪市東成区深江南2丁目3-22	TEL.06-6747-7617 FAX.06-6747-7618