

アヴェンタスリフト

2019年12月発売開始

ASC32U

アヴェンタス【ユニット内蔵】

ASC32

アヴェンタス【ユニット別置】

部品表

初版発行年月	2020年4月
改訂版発行年月	2020年10月
改訂版発行年月	2020年12月
改訂版発行年月	2021年1月
改訂版発行年月	2021年2月
改訂版発行年月	2021年11月
改訂版発行年月	2022年5月
改訂版発行年月	2022年11月
改訂版発行年月	2023年5月
改訂版発行年月	2023年11月

2020年4月 初版発行

2020年10月 改訂箇所
表紙裏面
生産中止後の部品供給中止期間10年～20年

Table with columns for part number, description, and change type. Includes entries for 2020年10月改訂箇所 and 2020年12月改訂箇所.

Table with columns for part number, description, and change type. Includes entries for 2021年1月改訂箇所.

Table with columns for part number, description, and change type. Includes entries for 2021年11月改訂箇所.

Table with columns for part number, description, and change type. Includes entries for 2022年5月改訂箇所.

Table with columns for part number, description, and change type. Includes entries for 2022年11月改訂箇所.

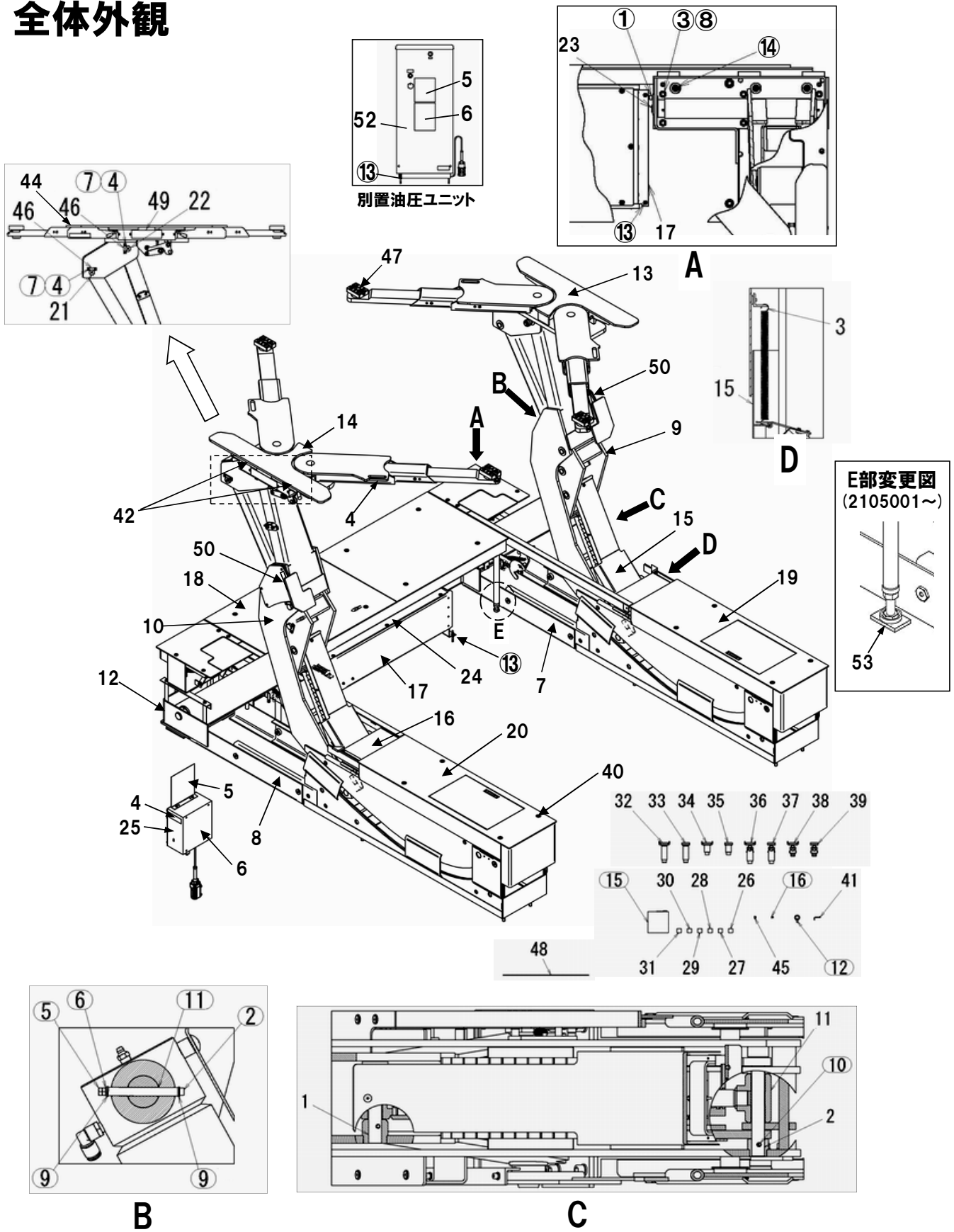
Table with columns for part number, description, and change type. Includes entries for 2022年9月改訂箇所.

Table with columns for part number, description, and change type. Includes entries for 2023年1月改訂箇所.

目 次

ASC32U/ASC32 全体外観	4～5
ASC32U/ASC32 ベースRAS	6～7
ASC32U/ASC32 ベースLAS	8～9
ASC32U/ASC32 リンクRAS	10～11
ASC32U/ASC32 リンクLAS	12～13
ASC32U/ASC32 降下止めAS	14～15
ASC32U/ASC32 補助ベースAS・スライドカバーRAS/LAS	16～17
ASC32U/ASC32 受台RAS/LAS	18～19
ASC32U/ASC32 アームRAS/LAS	20～23
ASC32U 内蔵式油圧ユニットAS	24～25
ASC32U 内蔵式シンクロシリンダAS	26～27
ASC32U 内蔵式エアーパーツAS	28～29
ASC32U 内蔵式サブプレートAS	30～31
ASC32U/ASC32 ピットカバーセンタAS・収納ボックスRAS/LAS	32～33
ASC32U 内蔵式ホース配管AS	34～35
ASC32U 内蔵式制御ユニットAS	36～39
ASC32U/ASC32 アタッチメント関係	40～41
ASC32 別置式油圧ユニット配管関係	42～43
ASC32 別置式シンクロシリンダAS	44～45
ASC32 別置式ユニットケースAS・エアーパーツAS	46～47
ASC32 別置式サブプレートAS	48～49
ASC32 別置式配線AS	50～51
ASC32 別置式ホース配管AS	52～53

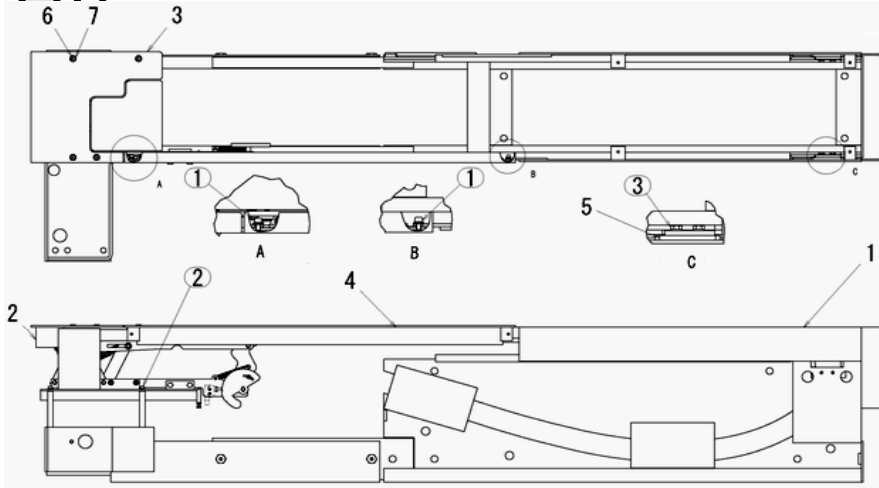
全体外観



ASC32U/32

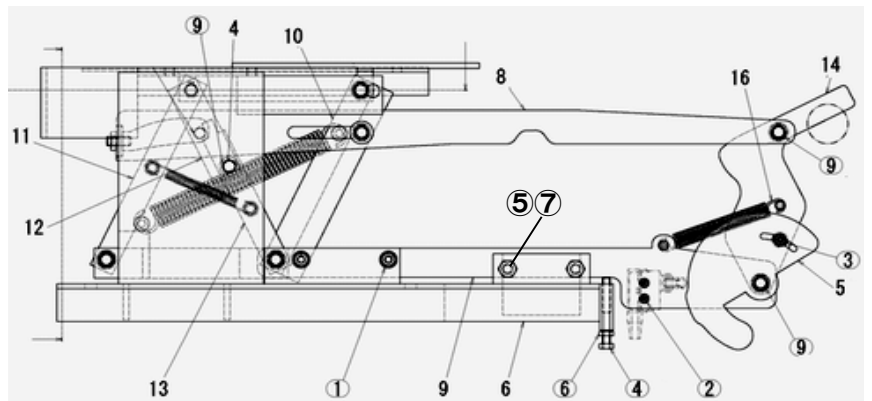
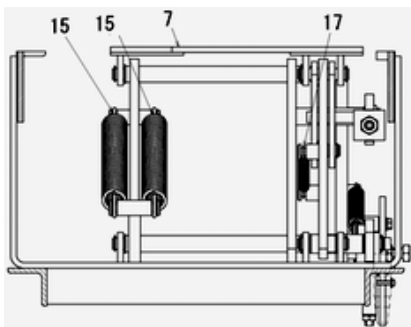
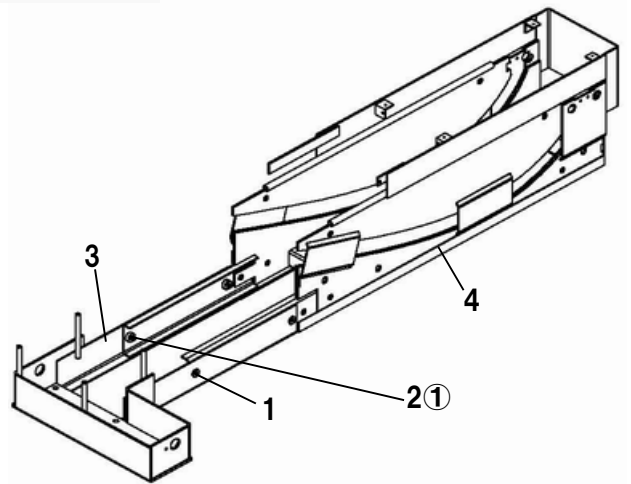
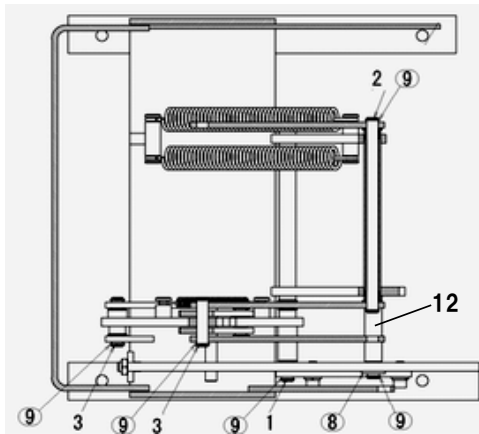
図番	部品コード	品名	規格	変更時期・備考	単価(税別)			製品使用数 (参考)	
								32U	32
1	10395800	シリンダヘースピン						2	
2	10395810	シリンダヘッドピン						2	
3	10395820	スライﾄ引張りハネ						4	
4-1	10395830	銘板						2	
4-2	10398700	銘板							2
5	10395840	コーションシールA						1	
6	10395850	コーションシールB						1	
7	受注不可	ヘースRAS		6~7ページ			受注不可	1	
8	受注不可	ヘースLAS		8~9ページ			受注不可	1	
9	受注不可	リングRAS		10~11ページ			受注不可	1	
10	受注不可	リングLAS		12~13ページ			受注不可	1	
11	01589500	降下止メAS		14~15ページ				2	
12	01589580	補助ヘースAS		16~17ページ				1	
13-01	01589600	受台RAS		18~19ページ			お問い合わせ下さい	1	
13-02	01589601	受台RAS		18~19ページ			お問い合わせ下さい	1	
14-01	01589830	受台LAS		18~19ページ			お問い合わせ下さい	1	
14-02	01589831	受台LAS		18~19ページ			お問い合わせ下さい	1	
15	01589880	スライﾄカバーRAS		16~17ページ				1	
16	01589900	スライﾄカバーLAS		16~17ページ				1	
17	01589920	内蔵式油圧ユニットAS		24~31ページ			お問い合わせ下さい	1	
18	01590020	ピットカバーセンタAS		32~33ページ				1	
19	01590050	収納ボックスRAS		32~33ページ				1	
20	01590090	収納ボックスLAS		32~33ページ				1	
21	01590110	受台支点軸AS		32~33ページ				2	
22	01590130	受台支点軸AAS		32~33ページ				2	
23	01590150	ヘース支点軸ヘア						2	
24-1	01590160	ホース配管AS		34~35ページ				1	
24-2	01590690	ホース配管AS		52~53ページ					1
25	01590170	制御ユニットAS		36~37ページ				1	
26	10163711	矢板 0.8	t0.8x50x50	ｼﾝﾌﾞ板				30	
27	10163721	矢板 1.6	t1.6x50x50	ｼﾝﾌﾞ板				30	
28	10163731	矢板 3.0	t3x50x50	ｼﾝﾌﾞ板				30	
29	10163741	矢板 4.5	t4.5x50x50	ｼﾝﾌﾞ板				30	
30	10163751	矢板 6.0	t6x50x50	ｼﾝﾌﾞ板				6	
31	10163761	矢板 9.0	t9x50x50	ｼﾝﾌﾞ板				6	
32	04541281	フレームアタッチメントHAAS		38~39ページ				4	
33	04541341	フレームアタッチメントHBAS		38~39ページ				4	
34	04541380	フレームアタッチメントLAAS		38~39ページ				4	
35	04541420	フレームアタッチメントLBAS		38~39ページ				4	
36	04541500	イーｼﾞｰアタッチメントHAAS		40~41ページ				4	
37	04541520	イーｼﾞｰアタッチメントHBAS		40~41ページ				4	
38	04541540	イーｼﾞｰアタッチメントLAAS		40~41ページ				4	
39	04541560	イーｼﾞｰアタッチメントLBAS		40~41ページ				4	
40	50627020	カバー取付ネジ	HSRP0820					8	
41	11500060	ローリングバルブフック						1	
42	30821113	重心シールR&F		R&F各1枚セット				2	
44	11485210	能力表示シール						2	
45	11333061	油止メキャップ						2	
46	11532320	キープレートC						4	
47	00468180	イーｼﾞｰアタッチメントFAAS		38~39ページ				4	
48	11786460	エア抜キチューブ	ビニールチューブ	5X8-1000mm				1	
49	52611403	ビシヤモンシール						2	
50	51112460	コーションシールB						2	
51									
52	01590600	別置式油圧ユニットAS		42~49ページ			都度見積		1
53	01590250	レグヘースヘア		2105001~				2	
①	90761225	座金付6角穴付ホルト	HSBS1225					2	
②	90920475	6角穴付ホルト	HSB0475					2	
③	90921630	6角穴付ホルト	HSB1630					12	
④	91040812	6角穴付丸ホルト	HSR0812					8	
⑤	90930104	6角ナット	HN04SE					4	
⑥	90930504	ハネ座金	SW04SE					2	
⑦	90930508	ハネ座金	SW08SE					8	
⑧	90930516	ハネ座金	SW16SE					12	
⑨	90930704	平座金	PW04SE					8	
⑩	90980850	ロールピン	SRP0850	11-6 シリンダ3ASに含む				2	
⑪	90980865	ロールピン	SRP0865	11-6 シリンダ3ASに含む				2	
⑫	90851016	アイホルト	IB16					2	
⑬	91010870	オールアンカー	AAC-0870					4	2
⑭	91011612	オールアンカー	AAC-1612						14
⑮	50564851	ビシヤモンオイル13L						1	
⑯-1	38606405	フレアエンドブラク	TG-06-H					2	
⑯-2	38606404	フレアエンドブラク	TG-04-H						2

図番7 ベースRAS



図番7-1 ベースフレームRAS

図番7-2 フロントカバーRAS

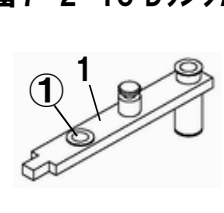
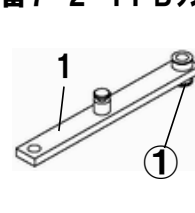
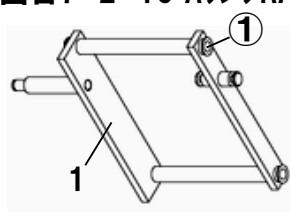
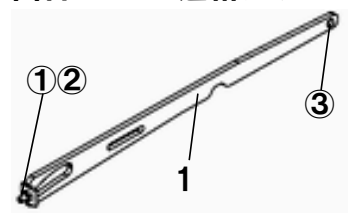


図番7-2-8 連結リンクRAS

図番7-2-10 AリンクRAS

図番7-2-11 BリンクRAS

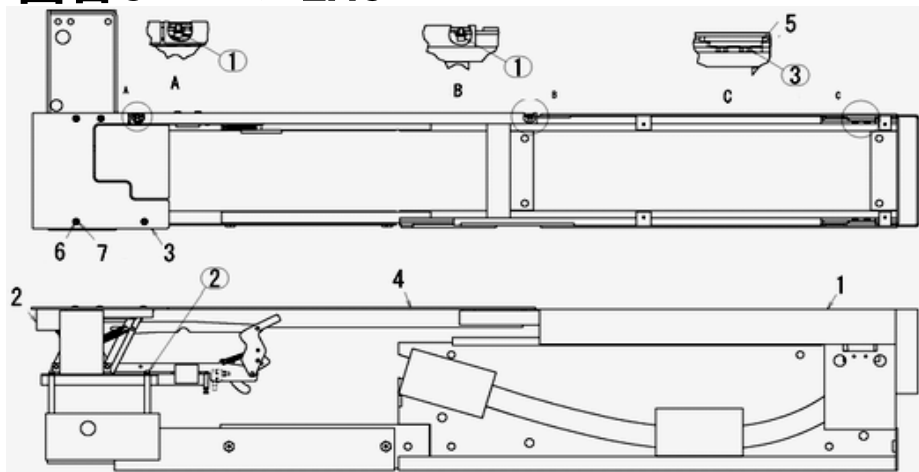
図番7-2-13 DリンクRAS



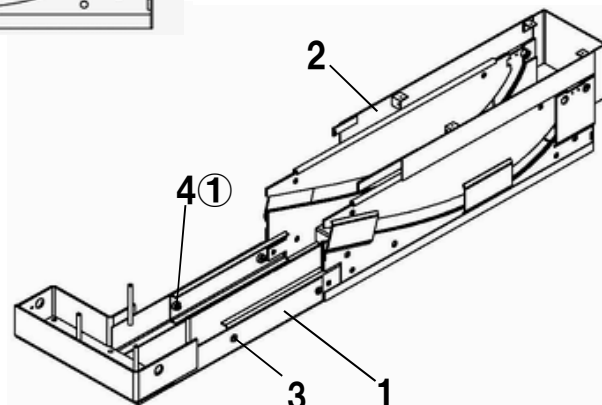
ASC32U/32

図番	部品コード	品名	規格	変更時期・備考	単価(税別)			製品使用数 (参考)	
								32U	32
7	受注不可	ヘースRAS							1
7-1	受注不可	ヘースフレームRAS							1
7-2	受注不可	フロントカバーRAS							1
7-3	01589100	F固定カバーヘア							1
7-4-1	01589110	サイドカバーヘア		~2104XXX					1
7-4-2	01589111	サイドカバーヘア		2105001~					1
7-5	01589120	ガイドレールエンドヘア							2
7-6	11365400	ピットカバー取付ホルト	HSB1016	超低頭					4
7-7	51313100	ピットカバー取付座金	PW10						4
7-①	90700815	座金付6角穴付ホルト	HSBPS0815						2
7-②	90700820	座金付6角穴付ホルト	HSBPS0820						4
7-③	90891025	座金付6角ホルト	HBS1025SE						4
7-1	受注不可	ヘースフレームRAS							1
7-1-1	10395860	ヘース連結ピースA							4
7-1-2	10395870	ヘース連結ピースB							4
7-1-3	受注不可	ヘースフレームFRヘア							1
7-1-4	受注不可	ヘースフレームRRヘア							1
7-1-①	90761025	座金付6角穴付ホルト	HSBS1025						4
7-2-01	01588960	フロントカバーRAS		~2104XXX					1
7-2-02	01588961	フロントカバーRAS		2105001~					1
7-2-1	10396100	カバー支点軸A							1
7-2-2	10396110	カバー支点軸B							1
7-2-3	10396120	カバー支点軸C							2
7-2-4	10396130	カバー支点軸D							1
7-2-5	10396140	LSツグ							1
7-2-6	受注不可	フロントカバーヘースRヘア		7-2で交換の事					1
7-2-7-1	01588980	フロントカバーヘア	カバー部長255	~2104XXX					1
7-2-7-2	01588981	フロントカバーヘア	カバー部長170	2105001~					1
7-2-8	01588990	連結リンクRAS							1
7-2-9	01589010	解除リンクヘースRヘア							1
7-2-10	01589020	AリンクRAS							1
7-2-11	01589040	BリンクAS							1
7-2-12	01589060	Cリンクヘア							1
7-2-13	01589070	DリンクAS							1
7-2-14	01589090	カムカバーヘア							1
7-2-15	50703060	アーム戻しスプリング							2
7-2-16	50612561	安全装置引張りスプリング							1
7-2-17	11792740	戻しバネ							1
7-2-①	90700820	座金付6角穴付ホルト	HSBPS0820						2
7-2-②	90780425	座金組込ナベ小ネジ	MSRPS0425SE						2
7-2-③	90790615	座金付6角ホルト	HBPS0615SE	+ミソツキ					1
7-2-④	90910871	6角ホルト	HB0870SEセン						1
7-2-⑤	90911030	6角ホルト	HB1030SE						2
7-2-⑥	90930308	6角ナット	HN08(3)SE						1
7-2-⑦	90930310	6角ナット	HN10(3)SE						2
7-2-⑧	90930712	平座金	PW12SE						1
7-2-⑨	80845003	軸用C型止メ輪	RRO12						13
7-2-8	01588990	連結リンクRAS							1
7-2-8-1	受注不可	連結リンクヘア		7-2-8で交換の事					1
7-2-8-①	90961026	6角穴付止メネジ	HSS1025ピラサキ						1
7-2-8-②	90930310	6角ナット	HN10(3)SE						1
7-2-8-③	81512141	#807ランジブッシュ	80F-1210	オイルス					1
7-2-10	01589020	AリンクRAS							1
7-2-10-1	受注不可	AリンクRヘア		7-2-10で交換の事					1
7-2-10-①	81512141	#807ランジブッシュ	80F-1210	オイルス					4
7-2-11	01589040	BリンクAS							1
7-2-11-1	受注不可	Bリンクヘア		7-2-11で交換の事					1
7-2-11-①	81512141	#807ランジブッシュ	80F-1210	オイルス					2
7-2-13	01589070	DリンクAS							1
7-2-13-1	受注不可	Dリンクヘア		7-2-13で交換の事					1
7-2-13-①	81512141	#807ランジブッシュ	80F-1210	オイルス					3

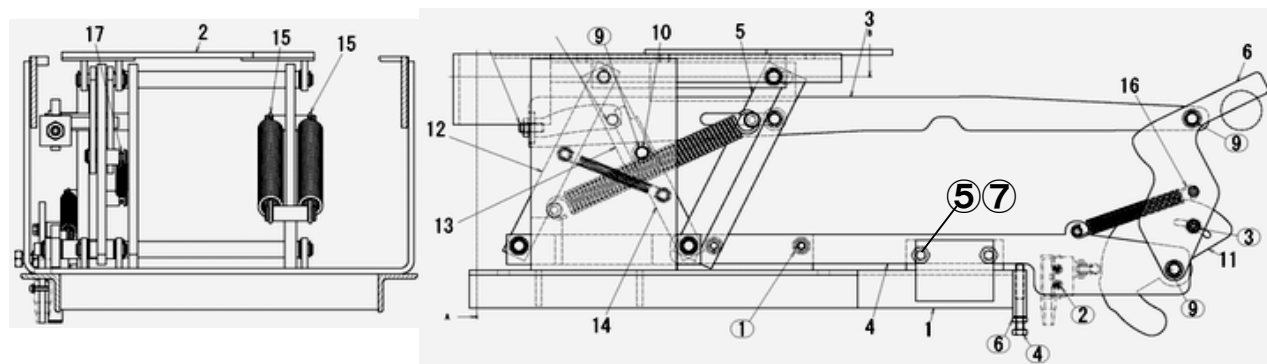
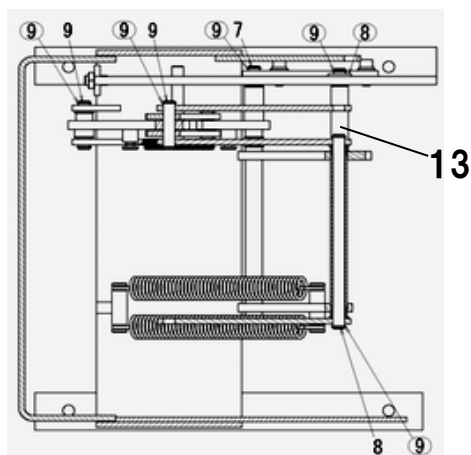
図番8 ベースLAS



図番8-1 ベースフレームLAS



図番8-2 フロントカバーLAS

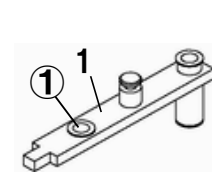
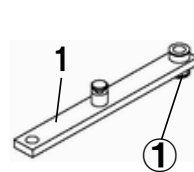
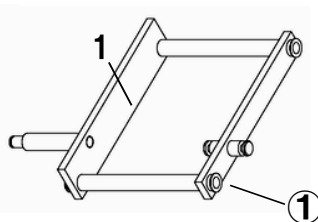
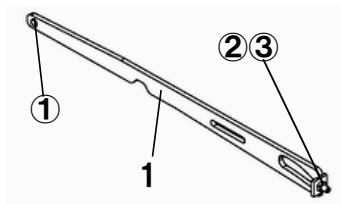


図番8-2-3 連結リンクLAS

図番8-2-5 AリンクLAS

図番8-2-12 BリンクAS

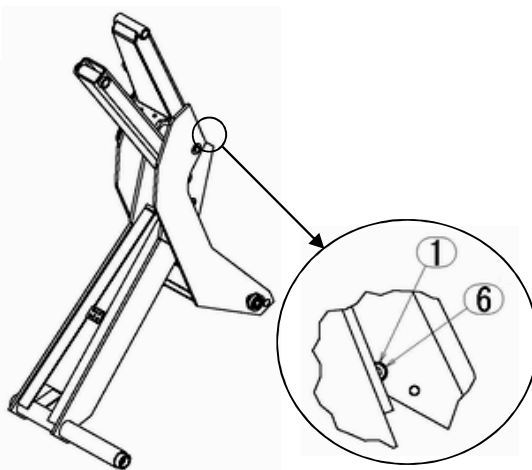
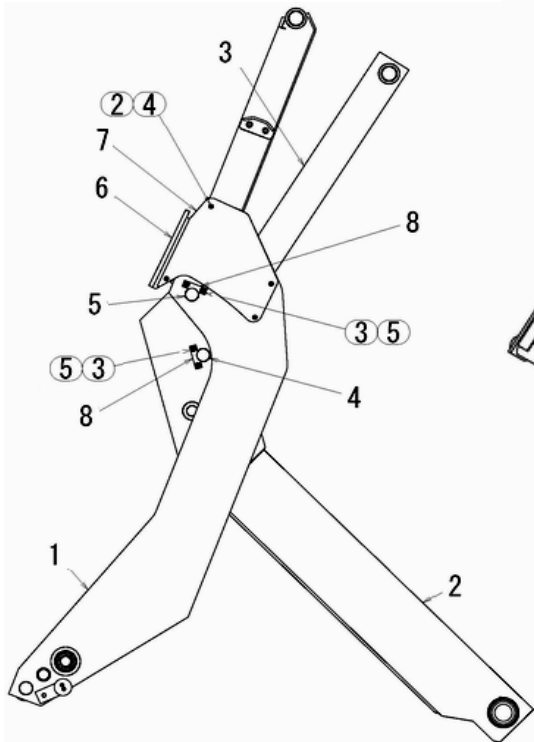
図番8-2-14 DリンクAS



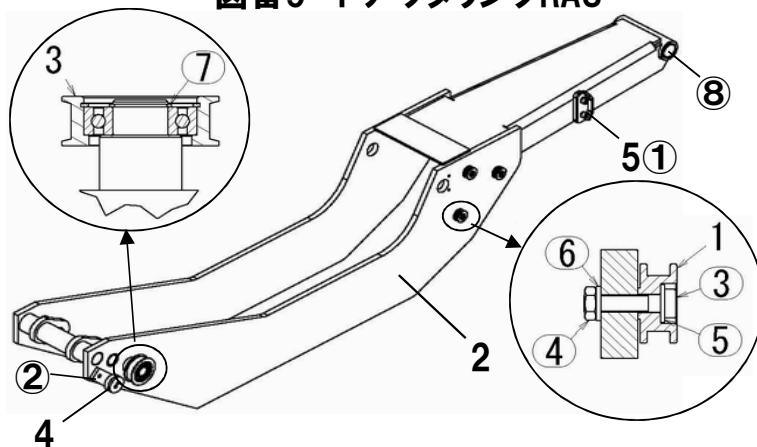
ASC32U/32

図番	部品コード	品名	規格	変更時期・備考	単価(税別)			製品使用数 (参考)	
								32U	32
8	受注不可	ベースLAS							1
8-1	受注不可	ベースフレームLAS							1
8-2	受注不可	フロントカバーLAS							1
8-3	01589270	F固定カバーLヘア							1
8-4-1	01590200	サイドカバーLヘア		~2104XXX					1
8-4-2	01590201	サイドカバーLヘア		2105001~					1
8-5	01589120	ガイドレールエンドヘア							2
8-6	11365400	ビットカバー取付ホルト	HSB1016	超低頭					4
8-7	51313100	ビットカバー取付座金	PW10						4
8-①	90700815	座金付六角穴付ホルト	HSBPS0815						2
8-②	90700820	座金付六角穴付ホルト	HSBPS0820						4
8-③	90891025	座金付六角ホルト	HBS1025SE						4
8-1	受注不可	ベースフレームLAS							1
8-1-1	受注不可	ベースフレームFLヘア							1
8-1-2	受注不可	ベースフレームRLヘア							1
8-1-3	10395860	ベース連結ヒースA							4
8-1-4	10395870	ベース連結ヒースB							4
8-1-①	90761025	座金付六角穴付ホルト	HSBS1025						4
8-2-01	01589190	フロントカバーLAS		~2104XXX					1
8-2-02	01589191	フロントカバーLAS		2105001~					1
8-2-1	受注不可	フロントカバーベースLヘア		8-2で交換の事					1
8-2-2-1	01589210	フロントカバーLヘア	カバー部長255	~2104XXX					1
8-2-2-2	01589211	フロントカバーLヘア	カバー部長170	2105001~					1
8-2-3	01589220	連結リンクLAS							1
8-2-4	01589230	解除リンクベースLヘア							1
8-2-5	01589240	AリンクLAS							1
8-2-6	01589260	カムレバーLヘア							1
8-2-7	10396100	カバー支点軸A							1
8-2-8	10396110	カバー支点軸B							1
8-2-9	10396120	カバー支点軸C							2
8-2-10	10396130	カバー支点軸D							1
8-2-11	10396140	LSDック							1
8-2-12	01589040	BリンクAS							1
8-2-13	01589060	Cリンクヘア							1
8-2-14	01589070	DリンクAS							1
8-2-15	50703060	アーム戻しスプリング							2
8-2-16	50612561	安全装置引張りスプリング							1
8-2-17	11792740	戻しバネ							1
8-2-①	90700820	座金付六角穴付ホルト	HSBPS0820						2
8-2-②	90780425	座金組込ナベ小ネジ	MSRPS0425SE						2
8-2-③	90790615	座金付六角ホルト	HBPS0615SE	+ミゾツキ					1
8-2-④	90910871	六角ホルト	HB0870SEゼン						1
8-2-⑤	90911030	六角ホルト	HB1030SE						2
8-2-⑥	90930308	六角ナット	HN08(3)SE						1
8-2-⑦	90930310	六角ナット	HN10(3)SE						2
8-2-⑧	90930712	平座金	PW12SE						1
8-2-⑨	80845003	軸用C型止メ輪	RRO12						13
8-2-3	01589220	連結リンクLAS							1
8-2-3-1	受注不可	連結リンクヘア		8-2-3で交換の事					1
8-2-3-①	81512141	#80フランジブッシュ	80F-1210	オイルス					1
8-2-3-②	90930310	六角ナット	HN10(3)SE						1
8-2-3-③	90961026	六角穴付止メネジ	HSS1025ヒラサキ						1
8-2-5	01589240	AリンクLAS							1
8-2-5-1	受注不可	AリンクLヘア		8-2-5で交換の事					1
8-2-5-①	81512141	#80フランジブッシュ	80F-1210	オイルス					4
8-2-12	01589040	BリンクAS							1
8-2-12-1	受注不可	Bリンクヘア		7-2-11で交換の事					1
8-2-12-①	81512141	#80フランジブッシュ	80F-1210	オイルス					2
8-2-14	01589070	DリンクAS							1
8-2-14-1	受注不可	Dリンクヘア		7-2-13で交換の事					1
8-2-14-①	81512141	#80フランジブッシュ	80F-1210	オイルス					3

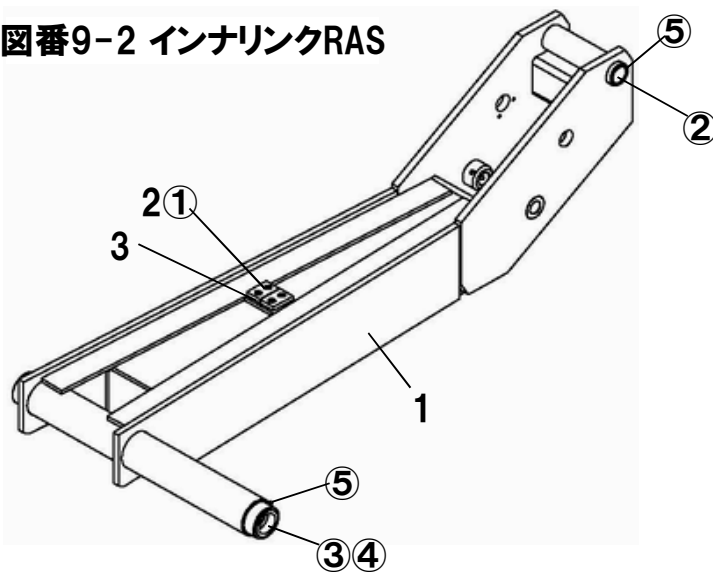
図番9 リンクRAS



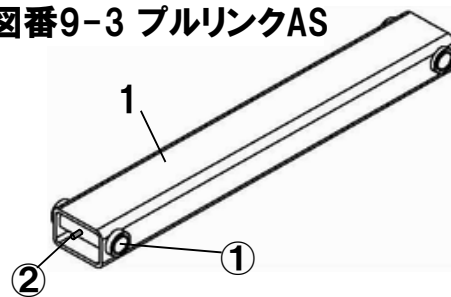
図番9-1 アウタリンクRAS



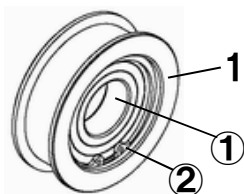
図番9-2 インナリンクRAS



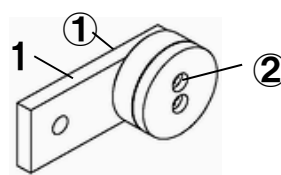
図番9-3 プルリンクAS



図番9-1-3 ガイドローラAS



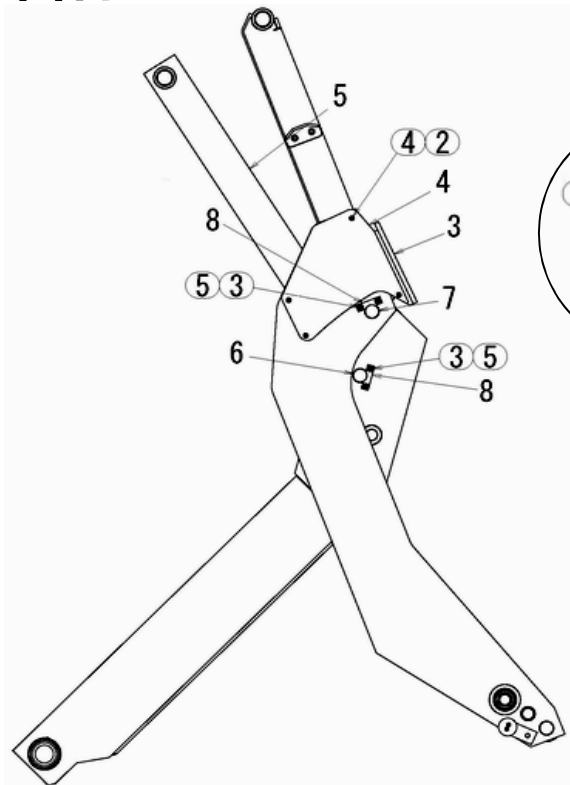
図番9-1-4 サイドシューAS



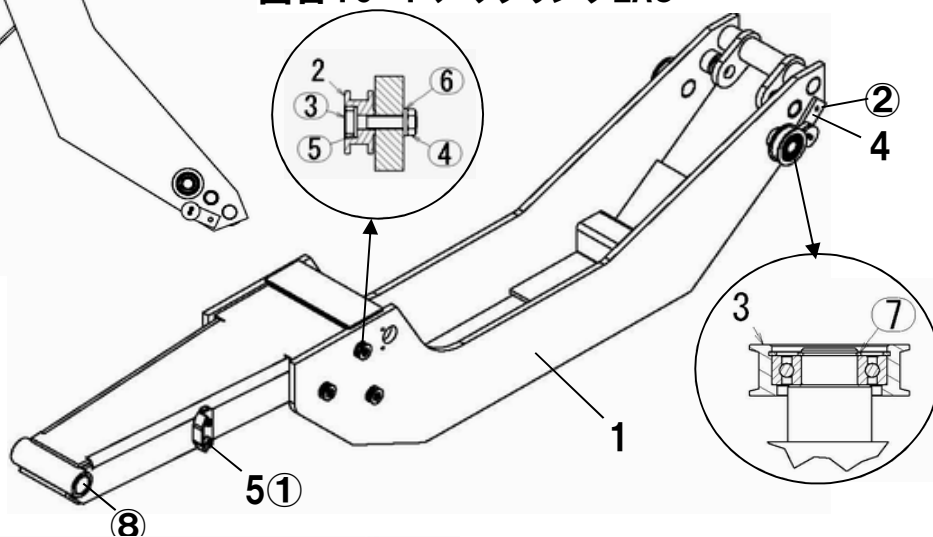
ASC32U/32

図番	部品コード	品名	規格	変更時期・備考	単価(税別)			製品使用数 (参考)	
								32U	32
9	受注不可	リンクRAS			受注不可			1	
9-1	受注不可	アウタリンクRAS			受注不可			1	
9-2	受注不可	インナリンクRAS			受注不可			1	
9-3	受注不可	プルリンクAS			受注不可			1	
9-4	01589390	リンク軸Aヘア						1	
9-5	01589400	リンク軸Bヘア						1	
9-6	01589410	リンクビットカバーRヘア						1	
9-7	01589420	リンクビットカバーFRヘア						1	
9-8	11532320	キープレートC						2	
9-①	90760612	座金付6角穴付ホルト	HSBS0612					2	
9-②	91040615	6角穴付丸ホルト	HSR0615SE	クロムキツキ				4	
9-③	91040812	6角穴付丸ホルト	HSR0812					4	
9-④	90930506	ハネ座金	SW06SE					4	
9-⑤	90930508	ハネ座金	SW08SE					4	
9-⑥	90930706	平座金	PW06SE					4	
9-1	受注不可	アウタリンクRAS			受注不可			1	
9-1-1	10396540	リンクカバーローラ						3	
9-1-2	受注不可	アウタリンクRヘア			受注不可			1	
9-1-3	01589310	ガイドローラAS						2	
9-1-4	01589320	サイトシューAS						1	
9-1-5	01589340	解除カムヘア						1	
9-1-①	90761015	座金付6角穴付ホルト	HSBS1015					2	
9-1-②	90761225	座金付6角穴付ホルト	HSBS1225					2	
9-1-③	90920834	6角穴付ホルト	HSB0835	テイトウ				3	
9-1-④	90930308	6角ナット	HN08(3)SE					3	
9-1-⑤	90930508	ハネ座金	SW08SE					3	
9-1-⑥	90930708	平座金	PW08SE					3	
9-1-⑦	80845019	軸用C型止メ輪	RRO30					2	
9-1-⑧	81774040	ドライメットLFブッシュ	LFB-4040	オイルス				2	
9-1-3	01589310	ガイドローラAS						2	
9-1-3-1	受注不可	ガイドローラ		9-1-3で交換の事	受注不可			2	
9-1-3-①	81156206	ヘアリンク	6206-2NSL					2	
9-1-3-②	80846036	穴用C型止メ輪	RRI62					2	
9-1-4	01589320	サイトシューAS						1	
9-1-4-1	受注不可	サイトシューガイドヘア		9-1-4で交換の事	受注不可			1	
9-1-4-①	12608680	サイトシュー						1	
9-1-4-②	90950516	皿小ネジ	MSF0516SE					2	
9-2	受注不可	インナリンクRAS			受注不可			1	
9-2-1	受注不可	インナリンクRヘア			受注不可			1	
9-2-2	11042260	受台ストップゴム						2	
9-2-3	11503920	ストップゴムスパーサー						4	
9-2-①	91000815	6角穴付皿ホルト	HSF0815					4	
9-2-②	81774040	ドライメットLFブッシュ	LFB-4040	オイルス				2	
9-2-③	81775020	ドライメットLFブッシュ	LFB-5020	オイルス				2	
9-2-④	81785020	ドライメットLFフランジブッシュ	LFF-5020	オイルス				2	
9-2-⑤	80827006	グリスニップル	GNAM6X0.75					3	
9-3	受注不可	プルリンクAS			受注不可			1	
9-3-1	受注不可	プルリンクヘア			受注不可			1	
9-3-①	81774040	ドライメットLFブッシュ	LFB-4040	オイルス				4	
9-3-②	80827006	グリスニップル	GNAM6X0.75					1	

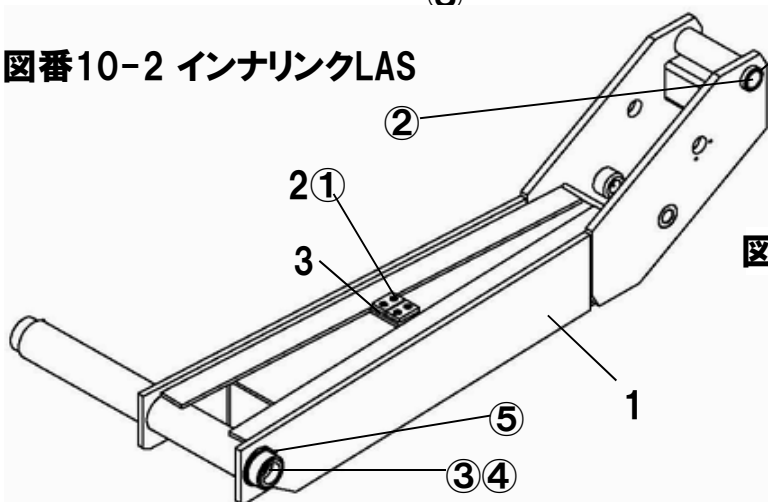
図番10 リンクLAS



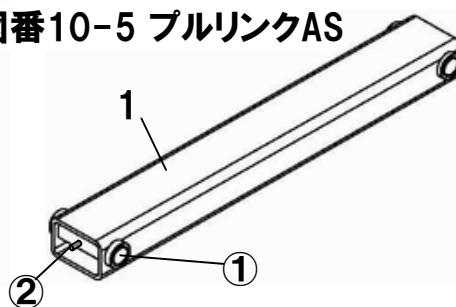
図番10-1 アウタリンクLAS



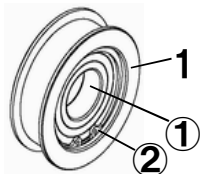
図番10-2 インナリンクLAS



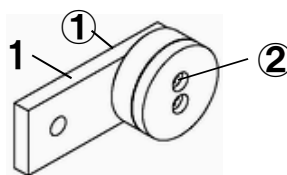
図番10-5 プルリンクAS



図番10-1-3 ガイドローラAS



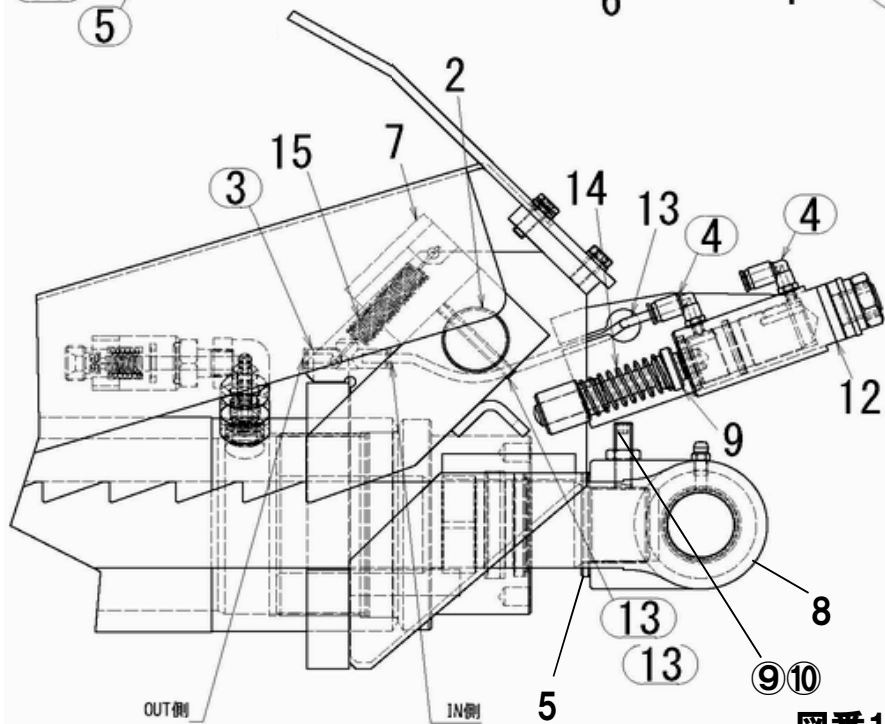
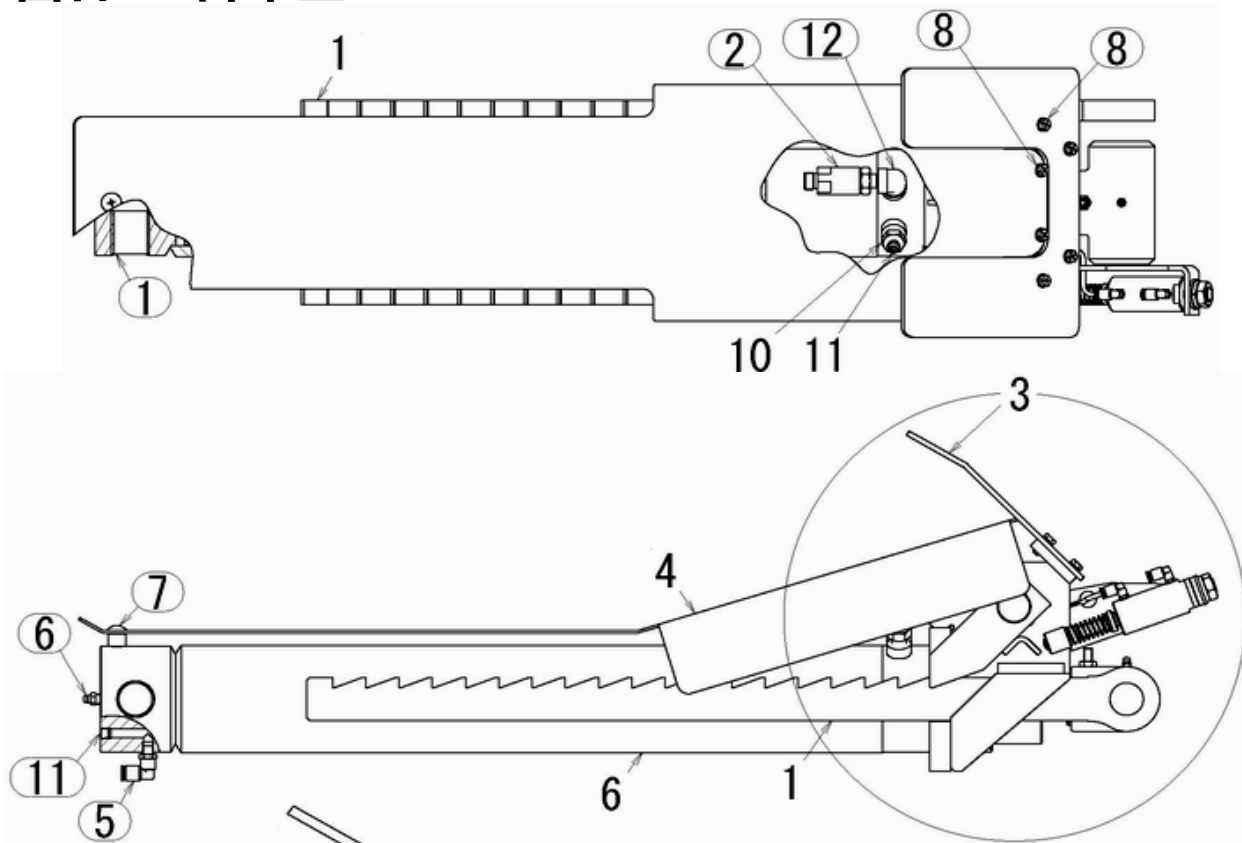
図番10-1-4 サイドシューAS



ASC32U/32

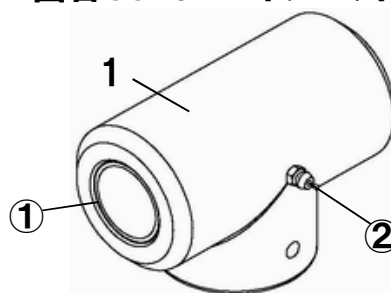
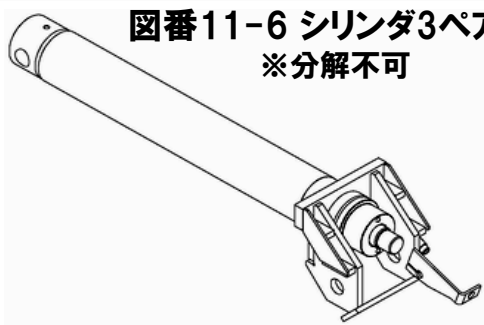
図番	部品コード	品名	規格	変更時期・備考	単価(税別)			製品使用数 (参考)	
								32U	32
10	受注不可	リンクLAS			受注不可			1	
10-1	受注不可	アウタリンクLAS			受注不可			1	
10-2	受注不可	インナリンクLAS			受注不可			1	
10-3	01589480	リンクピットカバーLヘア						1	
10-4	01589490	リンクピットカバーフタLヘア						1	
10-5	受注不可	フルリンクAS			受注不可			1	
10-6	01589390	リンク軸Aヘア						1	
10-7	01589400	リンク軸Bヘア						1	
10-8	11532320	キープレートC						2	
10-①	90760612	座金付6角穴付ボルト	HSBS0612					2	
10-②	91040615	6角穴付丸ボルト	HSR0615SE	クロメッキ				4	
10-③	91040812	6角穴付丸ボルト	HSR0812					4	
10-④	90930506	ハネ座金	SW06SE					4	
10-⑤	90930508	ハネ座金	SW08SE					4	
10-⑥	90930706	平座金	PW06SE					4	
10-1	受注不可	アウタリンクLAS			受注不可			1	
10-1-1	受注不可	アウタリンクヘア			受注不可			1	
10-1-2	10396540	リンクカバーローラ						3	
10-1-3	01589310	ガイドローラス						2	
10-1-4	01589320	サイドシューAS						1	
10-1-5	01589340	解除カムヘア						1	
10-1-①	90761015	座金付6角穴付ボルト	HSBS1015					2	
10-1-②	90761225	座金付6角穴付ボルト	HSBS1225					2	
10-1-③	90920834	6角穴付ボルト	HSB0835	テイトウ				3	
10-1-④	90930308	6角ナット	HN08(3)SE					3	
10-1-⑤	90930708	平座金	PW08SE					3	
10-1-⑥	90930508	ハネ座金	SW08SE					3	
10-1-⑦	80845019	軸用C型止メ輪	RRO30					2	
10-1-⑧	81774040	ドライメットLFフッシュ	LFB-4040	オイル				2	
10-1-3	01589310	ガイドローラス						2	
10-1-3-1	受注不可	ガイドローラ		9-1-3で交換の事	受注不可			2	
10-1-3-①	81156206	ヘアリング	6206-2NSL					2	
10-1-3-②	80846036	穴用C型止メ輪	RRI62					2	
10-1-4	01589320	サイドシューAS						1	
10-1-4-1	受注不可	サイドシューガイドヘア		9-1-4で交換の事	受注不可			1	
10-1-4-①	12608680	サイドシュー						1	
10-1-4-②	90950516	皿小ネジ	MSF0516SE					2	
10-2	受注不可	インナリンクLAS			受注不可			1	
10-2-1	受注不可	インナリンクヘア			受注不可			1	
10-2-2	11042260	受台ストップコム						2	
10-2-3	11503920	ストップコムスパーサー						4	
10-2-①	91000815	6角穴付皿ボルト	HSF0815					4	
10-2-②	81774040	ドライメットLFフッシュ	LFB-4040	オイル				2	
10-2-③	81775020	ドライメットLFフッシュ	LFB-5020	オイル				2	
10-2-④	81785020	ドライメットLFフランジフッシュ	LFF-5020	オイル				2	
10-2-⑤	80827006	グリスニップル	GNAM6X0.75					3	
10-5	受注不可	フルリンクAS			受注不可			1	
10-5-1	受注不可	フルリンクヘア			受注不可			1	
10-5-①	81774040	ドライメットLFフッシュ	LFB-4040	オイル				4	
10-5-②	80827006	グリスニップル	GNAM6X0.75					1	

図番11 降下止めAS



図番11-8 ピストンヘッドLAS

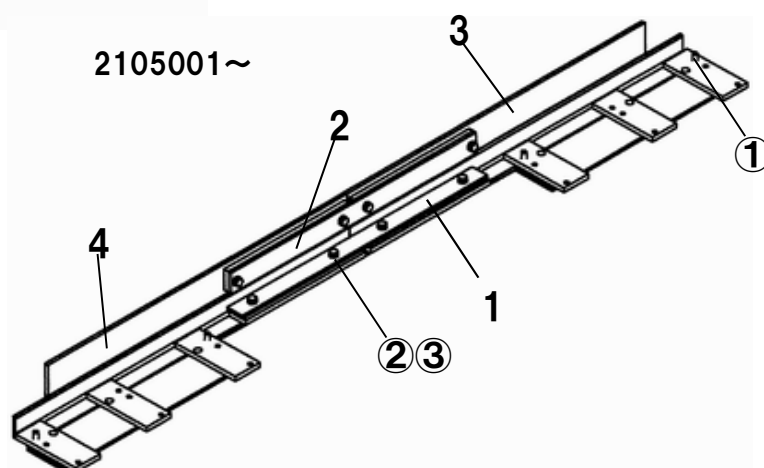
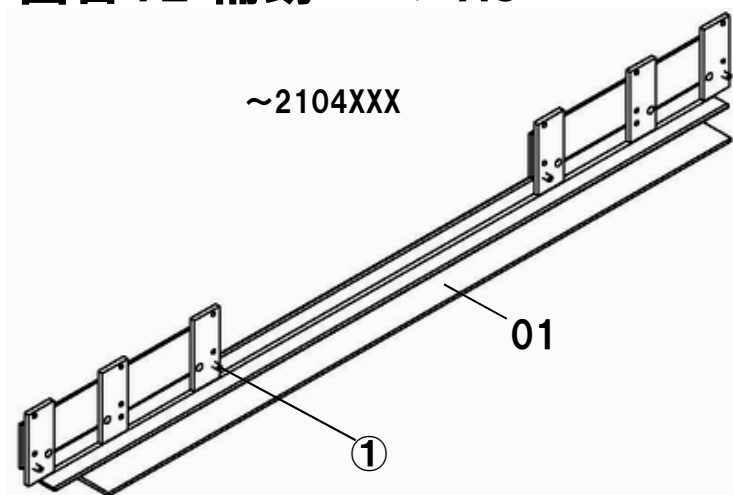
図番11-6 シリンダ3ペア
※分解不可



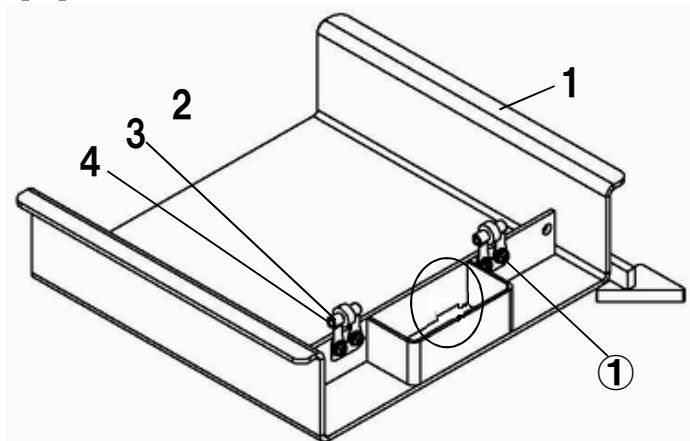
ASC32U/32

図番	部品コード	品名	規格	変更時期・備考	単価(税別)				製品使用数 (参考)	
									32U	32
11	01589500	降下止メAS							2	2
11-1	10396960	降下止メラック							4	
11-2	10396970	爪シャフト							2	
11-3	10396980	スライドカバーフック							2	
11-4	10396990	シリンダカバーA							2	
11-5	10397000	ロッドカラー							2	
11-6	71589510	シリンダ3AS	(10,11,11-1,11-11, 11-13,24-1-7付)	分解不可					2	
11-7	01589560	降下止メ爪ヘア							2	
11-8	01589570	ピストンヘッドAS							2	
11-9	11030740	ロックオフピン							2	
11-10	11116020	エア抜きプラグ							2	
11-11	11116030	ブリーザーバルブ							2	
11-12	00288320	爪外シリンダAS							2	
11-13	51110100	中継チューブ	スーパーフレックス黒	F1504-160mm					2	
11-14	51301030	ルーフトッパーハネ							2	
11-15	50614311	トグル引張りスプリング							2	
11-①	81773040	ドライメットLFブッシュ	LFB-3040	11-6 シリンダ3ASに含む					4	
11-②	80821059	ダンパー付ダウンセフティー弁	26995-72800	カヤハ断流弁”ヒュース”弁					2	
11-③	80821123	クイックエキゾーストバルブ	AQ240F-04-00	SMC					2	
11-④	80817221	エルボユニオン	ZL-045M	アオイ					4	
11-⑤	80817228	エルボユニオン	ZL-081	アオイ					2	
11-⑥	80827021	クリスニップル	GNA1/8						2	
11-⑦	91030815	トラスコネジ	MST0815SE						2	
11-⑧	90770615	座金付六角ボルト	HBS0615SE+溝付						12	
11-⑨	90960820	六角穴付止メネジ	HSS0820ケホミ						2	
11-⑩	90930308	六角ナット	HN08(3)SE						2	
11-⑪	80850001	六角穴付プラグ	HSP1/8	11-6 シリンダ3ASに含む					2	
11-⑫	80813102	オスメスエルボ	HS-BC-1/4						2	
11-⑬	90980545	ロールピン	SRP0545	11-6 シリンダ3ASに含む					4	
11-8	01589570	ピストンヘッドAS							2	
11-8-1	受注不可	リフトピストンヘッド		11-8で交換の事			受注不可		2	
11-8-①	81773040	ドライメットLFブッシュ	LFB-3040	オイルス					4	
11-8-②	80827006	クリスニップル	GNAM6X0.75						2	

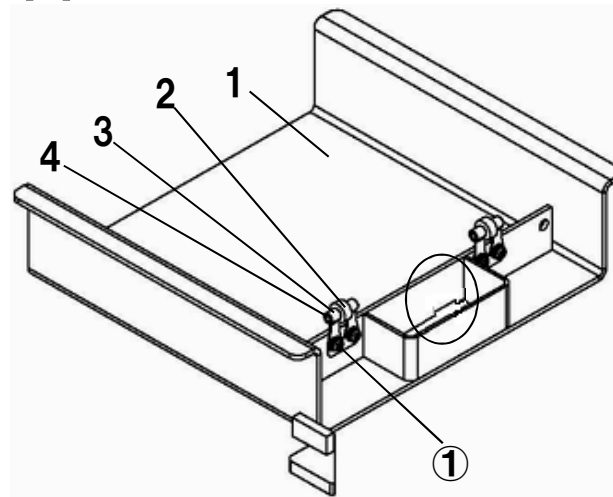
図番12 補助ベースAS



図番15 スライドカバー-RAS



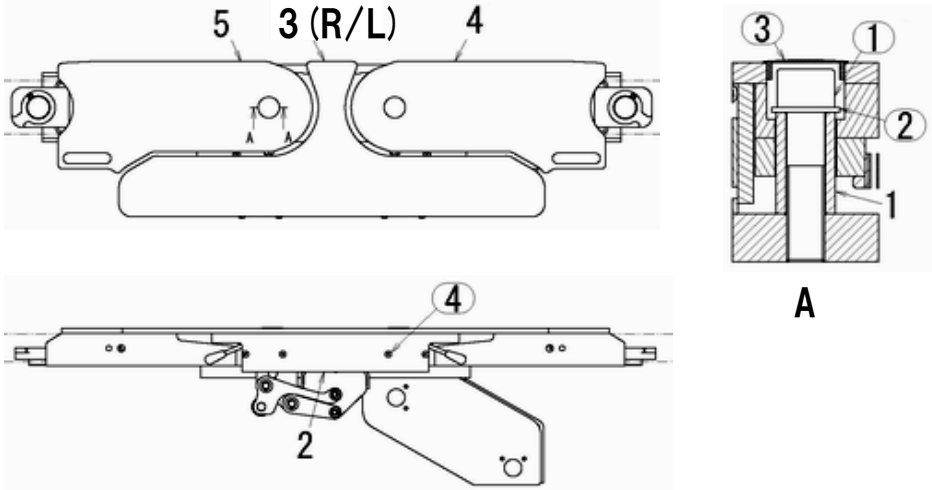
図番16 スライドカバー-LAS



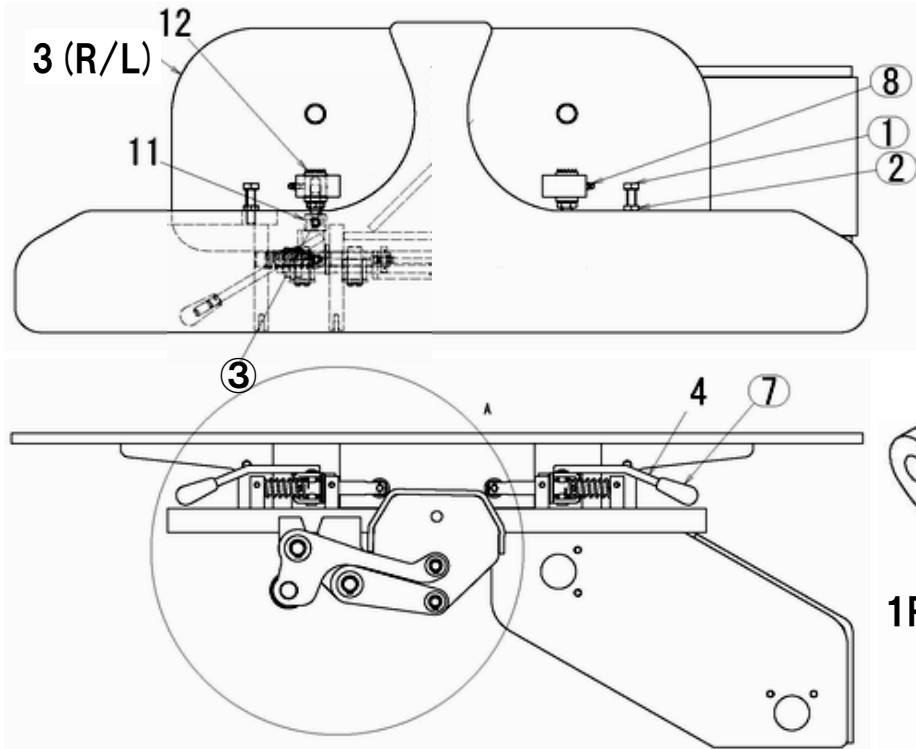
ASC32U/32

図番	部品コード	品名	規格	変更時期・備考	単価(税別)			製品使用数 (参考)	
								32U	32
12	01589580	補助ベアスAS		旧型受注不可、新旧互換性有				1	
12-01	受注不可	補助ベアスA		~2104XXX 12で交換の事	受注不可			1	
12-1	10397950	連結プレートA		2105001~				1	
12-2	10397960	連結プレートB		2105001~				1	
12-3	受注不可	補助ベアスA		2105001~ 12で交換の事	受注不可			1	
12-4	受注不可	補助ベアスA		2105001~ 12で交換の事	受注不可			1	
12-①	90961640	6角穴付止メジ	HSS1640ヒラサキ					4	
12-②	90911630	6角ボルト	HB1630SE	2105001~				8	
12-③	90930516	ハネ座金	SW16SE	2105001~				8	
15	01589880	スライドカバーRAS						1	
15-1	受注不可	スライドカバーA		15で交換の事	受注不可			1	
15-2	11317660	スライドローラー	6ナイロン	18R-8				2	
15-3	11317681	スライドローラーハネ						2	
15-4	11317640	ハネ軸						2	
15-①	90780610	座金組込ナベ小ネジ	MSRPS0610SE					4	
16	01589900	スライドカバーLAS						1	
16-1	受注不可	スライドカバーA		16で交換の事	受注不可			1	
16-2	11317660	スライドローラー	6ナイロン	18R-8				2	
16-3	11317681	スライドローラーハネ						2	
16-4	11317640	ハネ軸						2	
16-①	90780610	座金組込ナベ小ネジ	MSRPS0610SE					4	

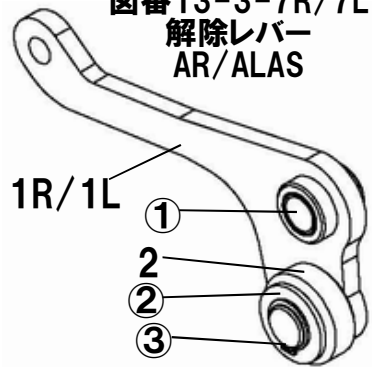
図番13・14 受台R/LAS



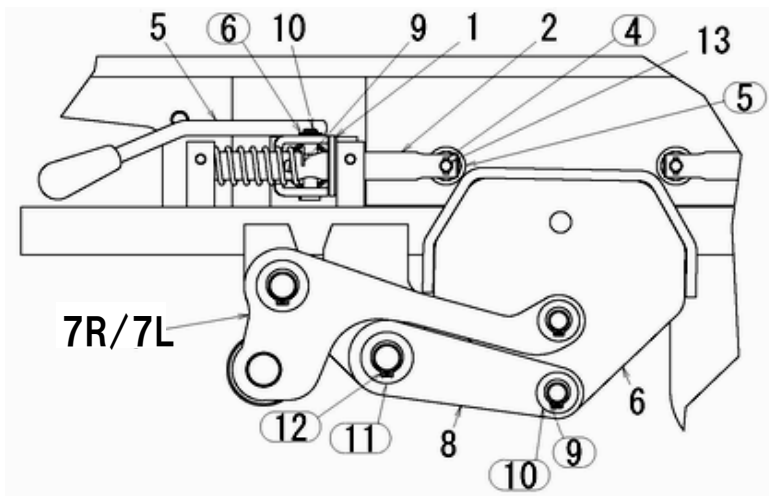
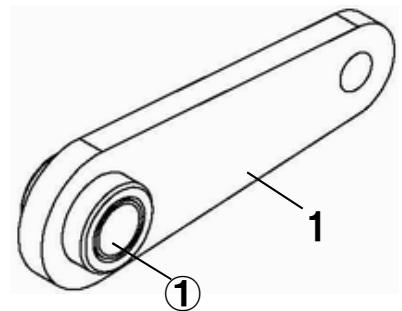
図番13-3 受台プレートRAS/14-3 受台プレートLAS



図番13-3-7R/7L 解除レバー AR/ALAS



図番13-3-8 解除レバーBAS



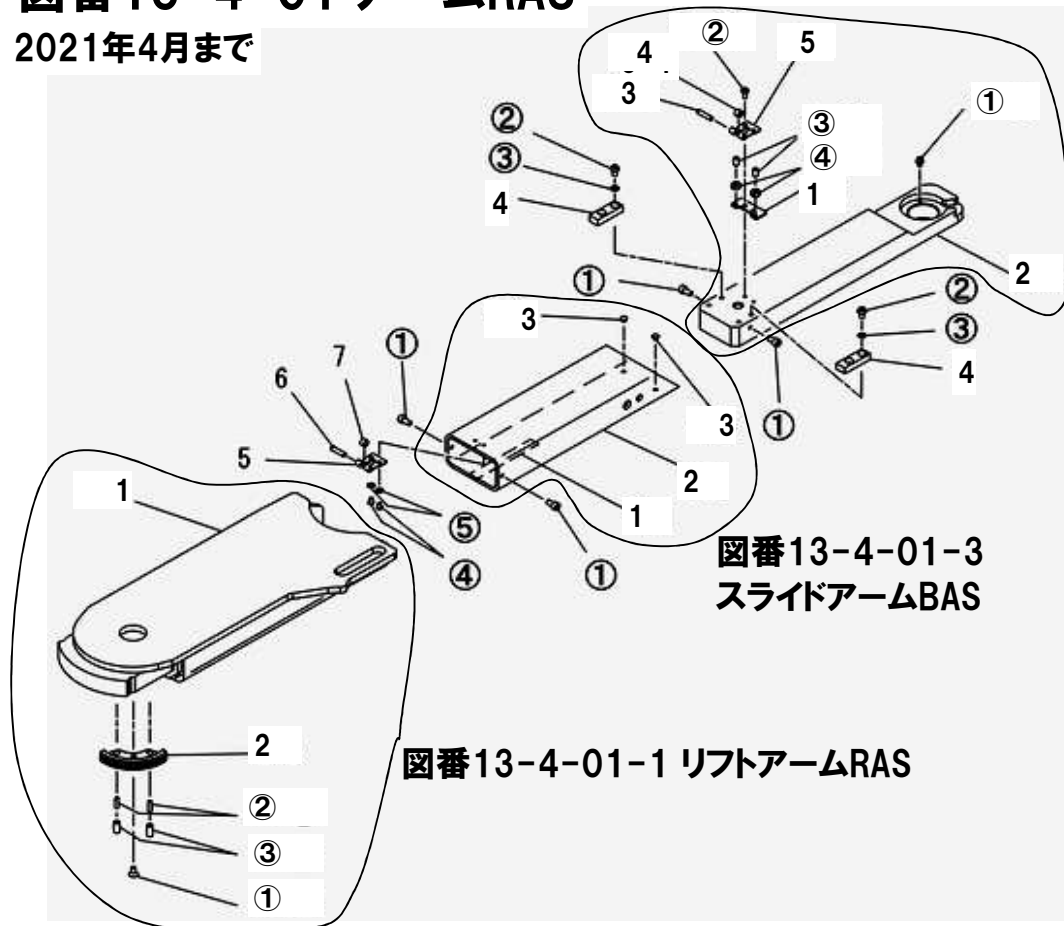
ASC32U/32

製品使用数
(参考)

図番	部品コード	品名	規格	変更時期・備考	単価(税別)			製品使用数 (参考)	
								R	L
13-01	01589600	受台RAS		~2104XXX				1	
13-02	01589601	受台RAS		2105001~				1	
14-01	01589830	受台LAS		~2104XXX					1
14-02	01589831	受台LAS		2105001~					1
13-1	10397140	支点カー						2	2
13-2	10397150	受台カバー上						1	1
13-3	01589610	受台プレートRAS						1	
14-3	01589840	受台プレートLAS							1
13-4-1	01589710	アームRAS		~2104XXX 20~21ページ				1	1
13-4-2	01589711	アームRAS		2105001~ 22~23ページ				1	1
13-5-1	01589780	アームLAS		~2104XXX 20~21ページ				1	1
13-5-2	01589781	アームLAS		2105001~ 22~23ページ				1	1
13-①	90922290	6角穴付ホルト	HSB2290					2	2
13-②	90930722	平座金	PW22SE					2	2
13-③	80827718	ホールプラグ(ブラック)	CP-30-HP-18	タケン				2	2
13-④	91030607	トラスコネジ	MST0608SEクロメッキ					4	4
13-3	01589610	受台プレートRAS						1	
14-3	01589840	受台プレートLAS							1
13-3-1	10397160	ロックロッド座金						2	2
13-3-2	10397170	ロックロッド						2	2
13-3-3	受注不可	受台プレートRヘア		13-3で交換の事			受注不可	1	
14-3-3	受注不可	受台プレートLヘア		14-3で交換の事			受注不可		1
13-3-4	01589640	ロックリンクAヘア						1	1
13-3-5	01589650	ロックリンクBヘア						1	1
13-3-6	01589660	自動解除ロックヘア						1	1
13-3-7R	01589670	解除レバーARAS						1	
13-3-7L	01589860	解除レバーALAS							1
13-3-8	01589690	解除レバーBAS						1	1
13-3-9	51315020	ロックスプリング						2	2
13-3-10	11315641	ロックリンクピンL						4	4
13-3-11	38200410	ロックバーS		13-3-③付				2	2
13-3-12	11315701	ロックピース						2	2
13-3-13	11482680	爪ローラーピン						2	2
13-3-①	90901042	6角ホルト	HB1040ゼン10.9					2	2
13-3-②	90930310	6角ナット	HN10(3)SE					2	2
13-3-③	90930313	6角ナット	HN12(3)P1.25SE					2	2
13-3-④	90980311	ロールピン	SRP0310					4	4
13-3-⑤	81040627	ヘアリング	627ZZ					2	2
13-3-⑥	80847510	E型止メ輪	E7SE					4	4
13-3-⑦	50561801	グリップ M10	M10P1.25クロ					2	2
13-3-⑧	80827006	グリスニップル	GNAM6X0.75					2	2
13-3-⑨	80845003	軸用C型止メ輪	RRO12					2	2
13-3-⑩	90930712	平座金	PW12SE					4	4
13-3-⑪	90931216	小型丸平座金	PWS16SE					2	2
13-3-⑫	80845007	軸用C型止メ輪	RRO16					2	2
13-3-7R	01589670	解除レバーARAS						1	
13-3-7L	01589860	解除レバーALAS							1
13-3-7-1R	受注不可	解除レバーARヘア		13-3-7Rで交換の事			受注不可	1	
13-3-7-1L	受注不可	解除レバーALヘア		13-3-7Lで交換の事			受注不可		1
13-3-7-2	11512180	ローラー						1	1
13-3-7-①	81616025	#80アッシュ	80B-1625	オイス				1	1
13-3-7-②	90931220	小型丸平座金	PWS20SE					1	1
13-3-7-③	80845011	軸用C型止メ輪	RRO20					1	1
13-3-8	01589690	解除レバーBAS						1	1
13-3-8-1	受注不可	解除レバーBヘア		13-3-8で交換の事			受注不可	1	1
13-3-8-①	81616025	#80アッシュ	80B-1625	オイス				1	1

図番13-4-01 アームRAS 図番13-4-01-2 受台ベースAAS

2021年4月まで



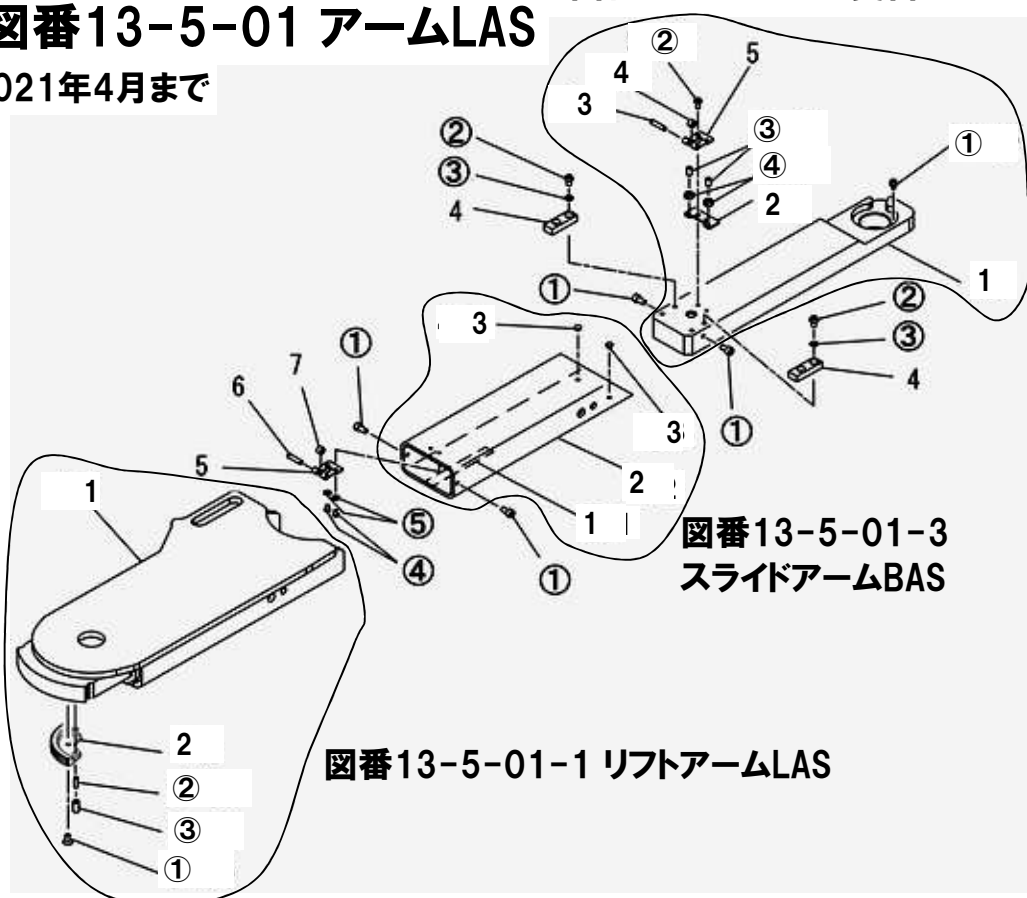
**図番13-4-01-3
スライドアームBAS**

図番13-4-01-1 リフトアームRAS

図番13-5-01-2 受台ベースBAS

図番13-5-01 アームLAS

2021年4月まで



**図番13-5-01-3
スライドアームBAS**

図番13-5-01-1 リフトアームLAS

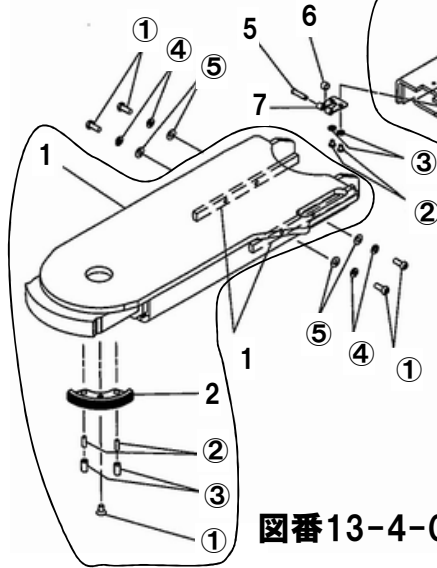
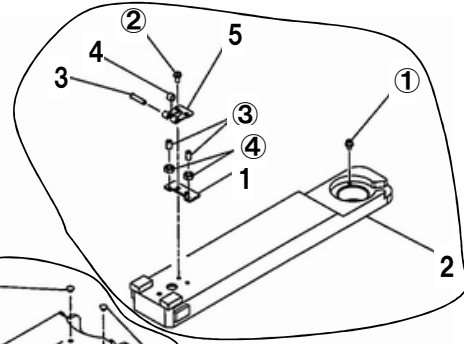
ASC32U/32

図番	部品コード	品名	規格	変更時期・備考	単価(税別)			製品使用数 (参考)	
								32U	32
13-4-01	01589710	アームRAS		~2104XXX				2	
13-4-01-1	01589720	リフトアームRAS		~2104XXX				1	
13-4-01-2	01589740	受台へーサAAS		~2104XXX				1	
13-4-01-3	01589760	スライドアームBAS		~2104XXX				1	
13-4-01-4	10397390	アームスパーサ		~2104XXX				2	
13-4-01-5	11317681	スライドローラーハネ						1	
13-4-01-6	11317640	ハネ軸						1	
13-4-01-7	11318060	スライドローラー	6ナイロン	12R-8				1	
13-4-01-①	90920819	緩ミ止メ6角穴付ボルト	HSB0815D	~2104XXX、以降無し				4	
13-4-01-②	91040812	6角穴付丸ボルト	HSR0812	~2104XXX、以降無し				4	
13-4-01-③	91100508	皿ハネ座金	CDW2H08	~2104XXX、以降無し				4	
13-4-01-④	90920618	超低頭6角穴付ボルト	HSB0608	超低頭				2	
13-4-01-⑤	90930506	ハネ座金	SW06SE					2	
13-5-01	01589780	アームLAS		~2104XXX				2	
13-5-01-1	01589790	リフトアームLAS		~2104XXX				1	
13-5-01-2	01589810	受台へーサBAS		~2104XXX				1	
13-5-01-3	01589760	スライドアームBAS		~2104XXX				1	
13-5-01-4	10397390	アームスパーサ		~2104XXX				2	
13-5-5	11317681	スライドローラーハネ						1	
13-5-6	11317640	ハネ軸						1	
13-5-7	11318060	スライドローラー						1	
13-5-①	90920819	緩ミ止メ6角穴付ボルト	HSB0815D	~2104XXX、以降無し				4	
13-5-②	91040812	6角穴付丸ボルト	HSR0812	~2104XXX、以降無し				4	
13-5-③	91100508	皿ハネ座金	CDW2H08	~2104XXX、以降無し				4	
13-5-④	90920618	超低頭6角穴付ボルト	HSB0608	超低頭				2	
13-5-⑤	90930506	ハネ座金	SW06SE					2	
13-4-01-1	01589720	リフトアームRAS						1	
13-4-01-1-1	受注不可	リフトアームRヘア		13-4-01-1で交換の事			受注不可	1	
13-4-01-1-2	11316722	ロックギヤ						1	
13-4-01-1-①	91000815	6角穴付皿ボルト	HSF0815					1	
13-4-01-1-②	90980620	ロールピン	SRP0620					2	
13-4-01-1-③	90981020	ロールピン	SRP1020					2	
13-4-01-2	01589740	受台へーサAAS						1	
13-4-01-2-1	10397450	ローラスパーサ						1	
13-4-01-2-2	受注不可	受台へーサAヘア		13-4-01-2で交換の事			受注不可	1	
13-4-01-2-3	11317640	ハネ軸						1	
13-4-01-2-4	11318060	スライドローラー						1	
13-4-01-2-5	11317681	スライドローラーハネ						1	
13-4-01-2-①	90760610	座金付6角穴付ボルト	HSBS0610					1	
13-4-01-2-②	90800615	座金組込ナベ小ネジ	MSRS0615SE					2	
13-4-01-2-③	90960407	6角穴付止メネジ	HSS0408ヒラサキ					2	
13-4-01-2-④	90930104	6角ナット	HN04SE					2	
13-4-01-3	01589760	スライドアームBAS						1	
13-4-01-3-1	10397480	滑りプレート						1	
13-4-01-3-2	受注不可	スライドアームBヘア		13-4-01-3で交換の事			受注不可	1	
13-4-01-3-3	11249760	アームスライドピン						2	
13-5-01-1	01589790	リフトアームLAS						1	
13-5-01-1-1	受注不可	リフトアームLヘア		13-5-01-1で交換の事			受注不可	1	
13-5-01-1-2	11316722	ロックギヤ						1	
13-5-01-1-①	91000815	6角穴付皿ボルト	HSF0815					1	
13-5-01-1-②	90980620	ロールピン	SRP0620					2	
13-5-01-1-③	90981020	ロールピン	SRP1020					2	
13-5-01-2	01589810	受台へーサBAS						1	
13-5-01-2-1	受注不可	受台へーサBヘア		13-5-01-2で交換の事			受注不可	1	
13-5-01-2-2	10397450	ローラスパーサ						1	
13-5-01-2-3	11317640	ハネ軸						1	
13-5-01-2-4	11318060	スライドローラー						1	
13-5-01-2-5	11317681	スライドローラーハネ						1	
13-5-01-2-①	90760610	座金付6角穴付ボルト	HSBS0610					1	
13-5-01-2-②	90800615	座金組込ナベ小ネジ	MSRS0615SE					2	
13-5-01-2-③	90960407	6角穴付止メネジ	HSS0408ヒラサキ					2	
13-5-01-2-④	90930104	6角ナット	HN04SE					2	

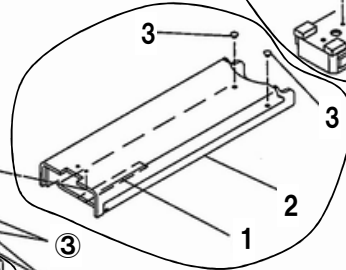
図番13-4-02 アームRAS

2021年5月より

図番13-4-02-3 受台ベースAAS



図番13-4-02-4 スライドアームBAS

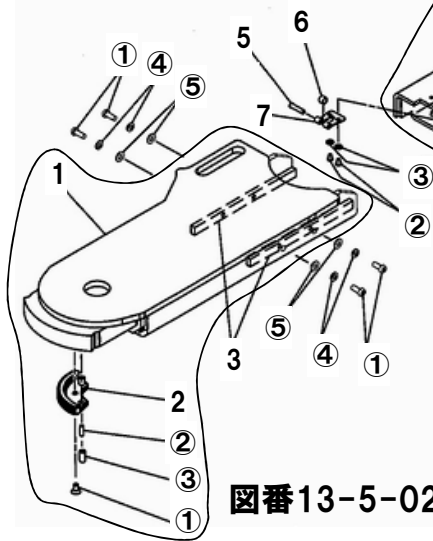
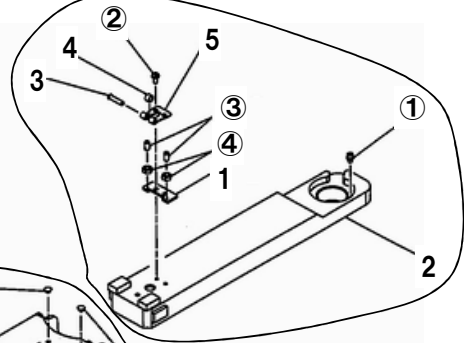


図番13-4-02-2 リフトアームRAS

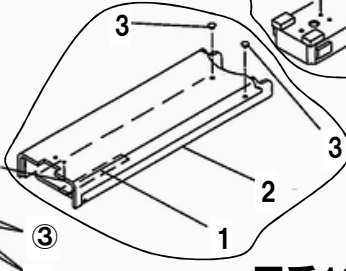
図番13-5-02 アームLAS

2021年5月より

図番13-5-02-2 受台ベースBAS



図番13-4-02-4 スライドアームBAS

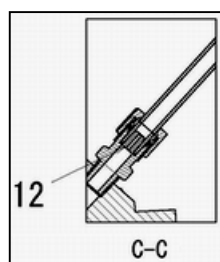
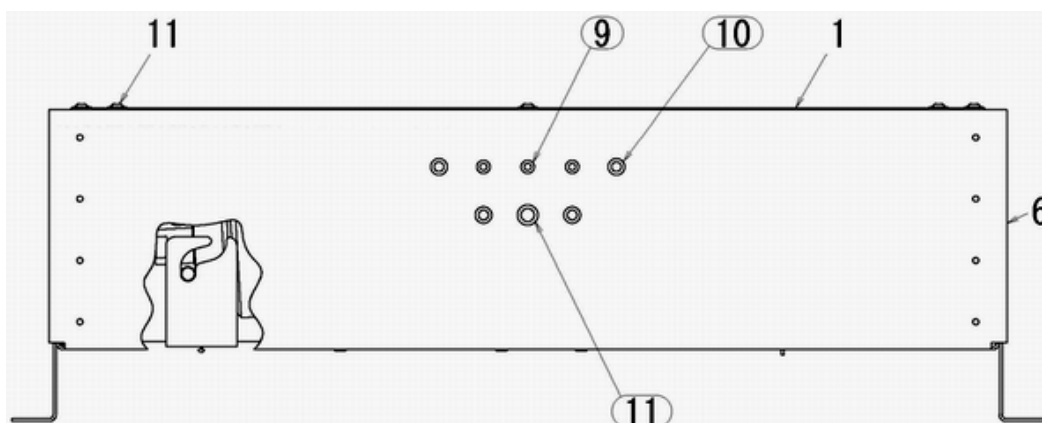
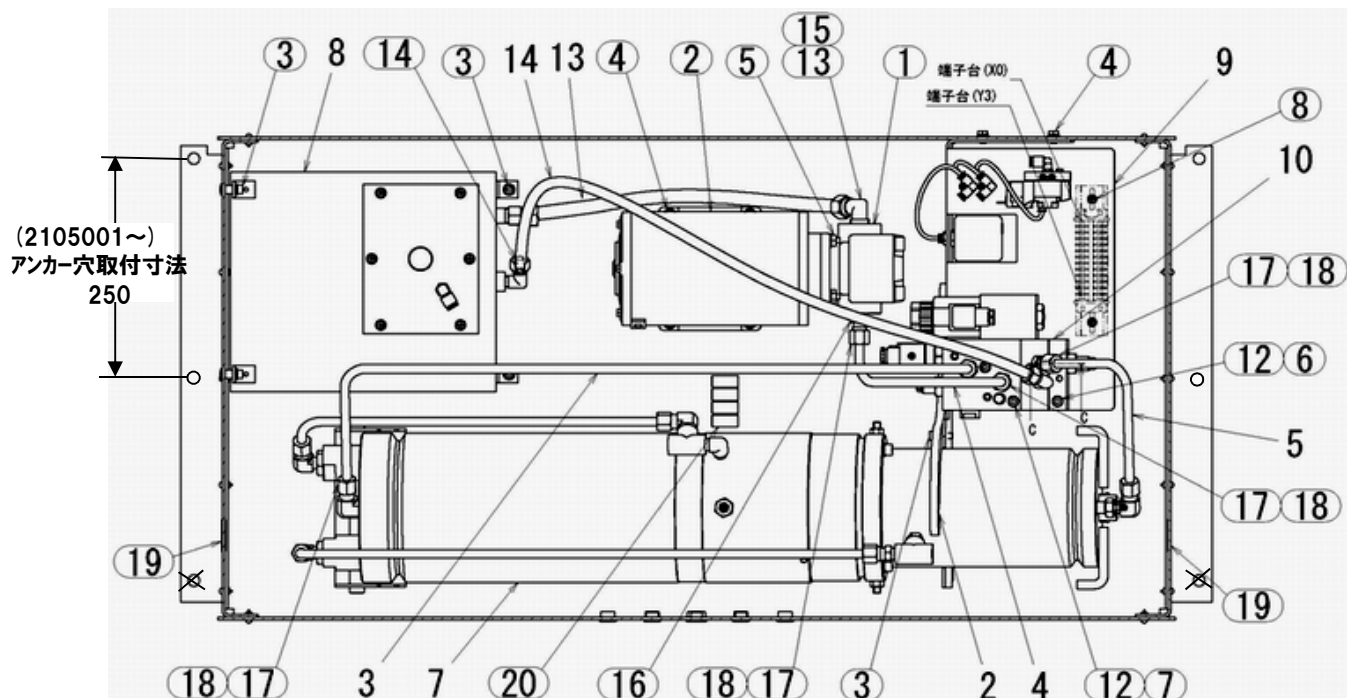


図番13-5-02-1 リフトアームLAS

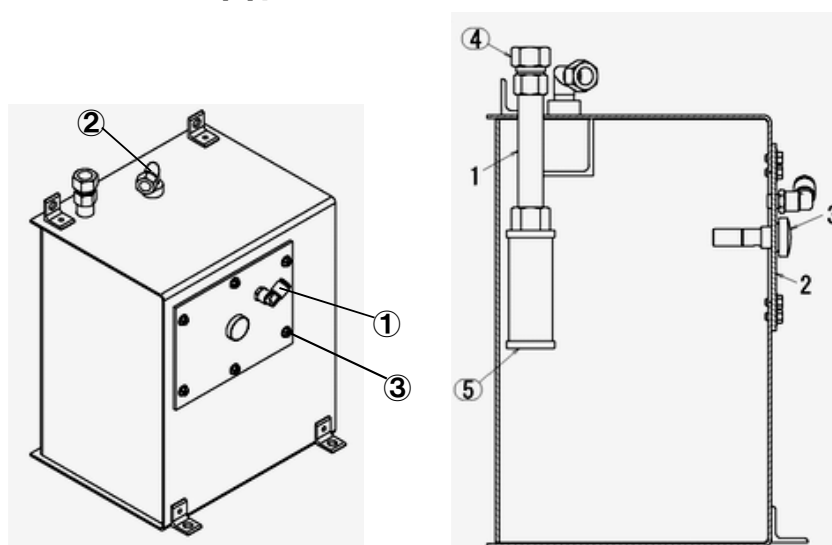
ASC32U/32

図番	部品コード	品名	規格	変更時期・備考	単価(税別)				製品使用数 (参考)	
									32U	32
13-4-02	01589711	アームRAS		2105001～					2	
13-4-02-1	10398010	リフトアームストップ		2105001～					2	
13-4-02-2	01589721	リフトアームRAS		2105001～					1	
13-4-02-3	01589742	受台ベアスAAS		2105001～					1	
13-4-02-4	01589762	スライドアームBAS		2105001～					1	
13-4-5	11317640	ハネ軸							1	
13-4-6	11318060	スライドローラー	6ナイロン	12R-8					1	
13-4-7	11317681	スライドローラーハネ							1	
13-4-①	91041820	6角穴付丸ボルト	HSR0820	2105001～					4	
13-4-②	90920618	超低頭6角穴付ボルト	HSB0608	超低頭					2	
13-4-③	90930506	ハネ座金	SW06SE						2	
13-4-④	90930508	ハネ座金	SW08SE	2105001～					4	
13-4-⑤	90930708	平座金	PW08SE	2105001～					4	
13-5-02	01589781	アームLAS		2105001～					2	
13-5-02-1	01589791	リフトアームLAS		2105001～					1	
13-5-02-2	01589812	受台ベアスBAS		2105001～					1	
13-5-02-3	10398010	リフトアームストップ		2105001～					2	
13-5-02-4	01589762	スライドアームBAS		2105001～					1	
13-5-5	11317640	ハネ軸							1	
13-5-6	11318060	スライドローラー							1	
13-5-7	11317681	スライドローラーハネ							1	
13-5-①	91041820	6角穴付丸ボルト	HSR0820	2105001～					4	
13-5-②	90920618	超低頭6角穴付ボルト	HSB0608	超低頭					2	
13-5-③	90930506	ハネ座金	SW06SE						2	
13-5-④	90930508	ハネ座金	SW08SE	2105001～					4	
13-5-⑤	90930708	平座金	PW08SE	2105001～					4	
13-4-02-2	01589721	リフトアームRAS							1	
13-4-02-2-1	受注不可	リフトアームRヘア		13-4-02-2で交換の事	受注不可				1	
13-4-02-2-2	11316722	ロックギヤ							1	
13-4-02-2-①	91000815	6角穴付皿ボルト	HSF0815						1	
13-4-02-2-②	90980620	ロールピン	SRP0620						2	
13-4-02-2-③	90981020	ロールピン	SRP1020						2	
13-4-02-3	01589742	受台ベアスAAS							1	
13-4-02-3-1	10397450	ローラスベアサ							1	
13-4-02-3-2	受注不可	受台ベアスAヘア		13-4-02-3で交換の事	受注不可				1	
13-4-02-3-3	11317640	ハネ軸							1	
13-4-02-3-4	11318060	スライドローラー							1	
13-4-02-3-5	11317681	スライドローラーハネ							1	
13-4-02-3-①	90760610	座金付6角穴付ボルト	HSBS0610						1	
13-4-02-3-②	90800615	座金組込ナベ小ネジ	MSRS0615SE						2	
13-4-02-3-③	90960407	6角穴付止メネジ	HSS0408ヒラサキ						2	
13-4-02-3-④	90930104	6角ナット	HN04SE						2	
13-4-02-4	01589762	スライドアームBAS							1	
13-4-02-4-1	10397480	滑りプレート							1	
13-4-02-4-2	受注不可	スライドアームBヘア		13-4-02-4で交換の事	受注不可				1	
13-4-02-4-3	11249760	アームスライドピン							2	
13-5-02-1	01589791	リフトアームLAS							1	
13-5-02-1-1	受注不可	リフトアームLヘア		13-5-02-1で交換の事	受注不可				1	
13-5-02-1-2	11316722	ロックギヤ							1	
13-5-02-1-①	91000815	6角穴付皿ボルト	HSF0815						1	
13-5-02-1-②	90980620	ロールピン	SRP0620						2	
13-5-02-1-③	90981020	ロールピン	SRP1020						2	
13-5-02-2	01589812	受台ベアスBAS							1	
13-5-02-2-1	10397450	ローラスベアサ							1	
13-5-02-2-2	受注不可	受台ベアスBヘア		13-5-02-2で交換の事	受注不可				1	
13-5-02-2-3	11317640	ハネ軸							1	
13-5-02-2-4	11318060	スライドローラー							1	
13-5-02-2-5	11317681	スライドローラーハネ							1	
13-5-02-2-①	90760610	座金付6角穴付ボルト	HSBS0610						1	
13-5-02-2-②	90800615	座金組込ナベ小ネジ	MSRS0615SE						2	
13-5-02-2-③	90960407	6角穴付止メネジ	HSS0408ヒラサキ						2	
13-5-02-2-④	90930104	6角ナット	HN04SE						2	

図番17 内蔵式油圧ユニットAS



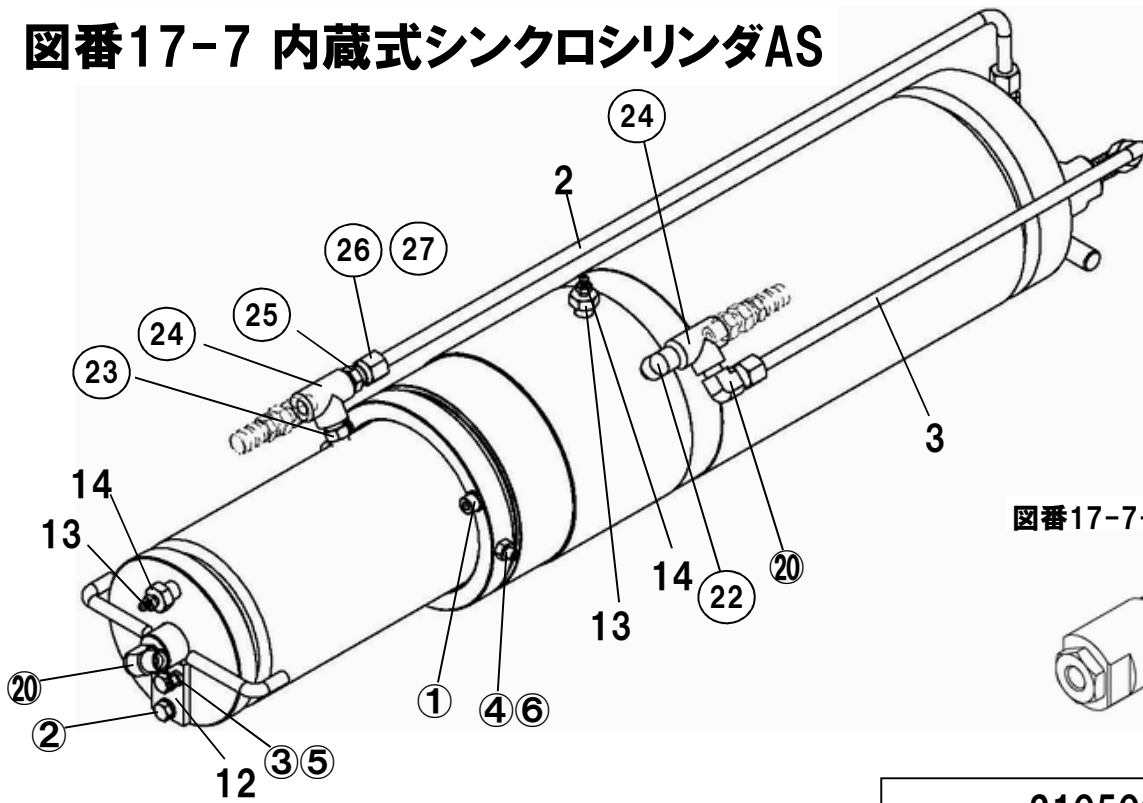
図番17-8 オイルタンクAS



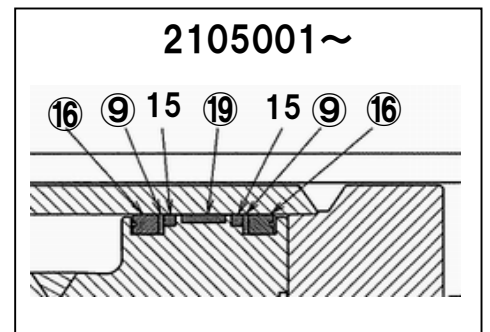
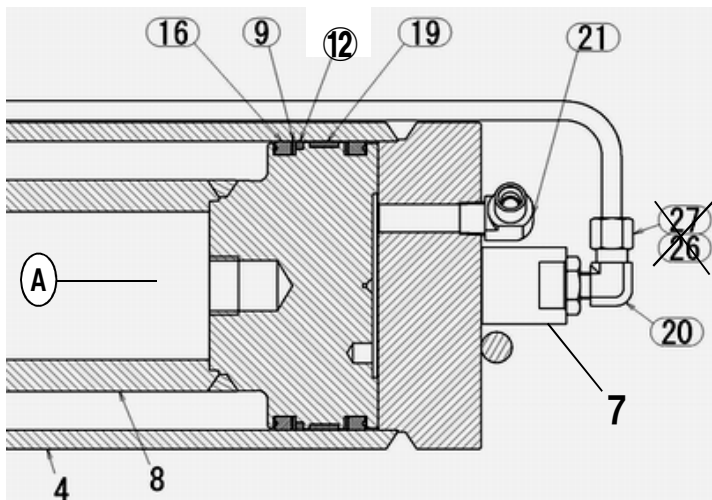
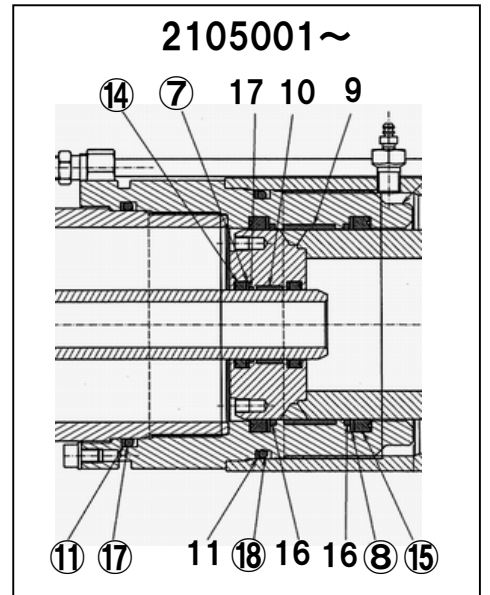
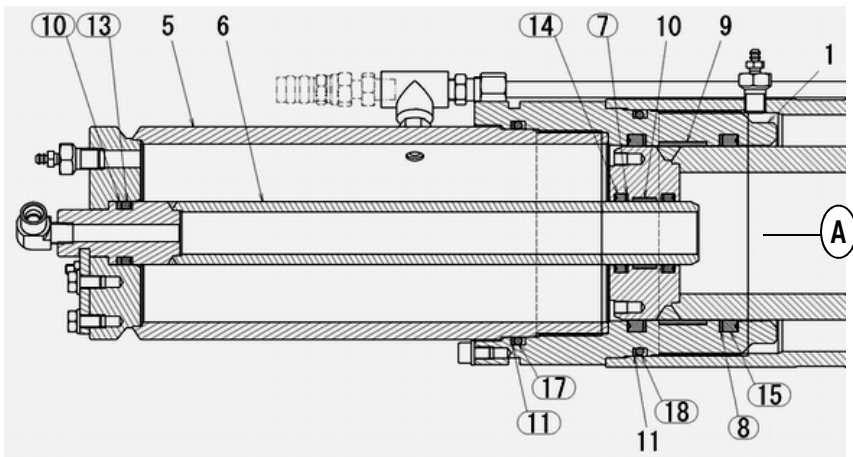
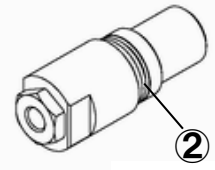
ASC32U/32

図番	部品コード	品名	規格	変更時期・備考	単価(税別)			製品使用数 (参考)	
								32U	32
17	01589920	内蔵式油圧ユニットAS			お問い合わせ下さい			1	
17-1	10397560	ユニットフタ						1	
17-2	10397570	シンクロ固定レンチ						1	
17-3	70397580	ユニット配管AAS	10X1.5-922mm	スリーブ・ナット付				1	
17-4	70397590	ユニット配管BAS	10X1.5-357.6mm	スリーブ・ナット付				1	
17-5	70397600	ユニット配管CAS	10X1.5-280.9mm	スリーブ・ナット付				1	
17-6-1	受注不可	ユニットケーシングAS	油圧ユニットASで交換の事 (アンカ穴取付間寸法が 480→250になります。)	~2104XXX	受注不可			1	
17-6-2	受注不可	ユニットケーシングAS	油圧ユニットASで交換の事	2105001~	受注不可			1	
17-7	受注不可	シンクロシンダAS	油圧ユニットASで交換の事	26~27ページ	受注不可			1	
17-8	01589990	オイルタンクAS						1	
17-9-01	受注不可	エアパーツAS		28~29ページ	受注不可			1	
17-9-02	01590001	エアパーツAS		28~29ページ				1	
17-10	01590010	サブプレートAS		30~31ページ				1	
17-11	50627020	カバー取付ネジ						8	
17-12	10317000	固定絞り						1	
17-13	71708600	サクションチューブAS		17-⑬,17-⑮X2,17-8-④付				1	
17-14	71125162	戻油チューブAAS		17-⑭X2,17-8-②X2付				1	
17-①	80818025	ギヤポンプ	GPEON2-N1-A	50L ミツホシ				1	
17-②	80820140	モーター 2.2KW小型	TO-K5	ヒタチ				1	
17-③	90700620	座金付六角穴付ホルト	HSBPS0620					6	
17-④	90790610	座金付六角ホルト	HBPS0610SE	+溝付				6	
17-⑤	90890820	座金付六角ホルト	HSB0820SE					4	
17-⑥	90920645	六角穴付ホルト	HSB0645					1	
17-⑦	90920680	六角穴付ホルト	HSB0680					2	
17-⑧	90780408	座金組込ナベ小ネジ	MSRPS0408SE					2	
17-⑨	80821650	ワンタッチフッシュ	GB-0813	シハケイ				3	
17-⑩	80821670	ワンタッチフッシュ	GB-1116	シハケイ				4	
17-⑪	80821680	ワンタッチフッシュ	GB-1520	シハケイ				1	
17-⑫	90930506	ハネ座金	SW06SE					3	
17-⑬	80817380	エルボユニオン	ML-2154	アオイ				1	
17-⑭	80817669	インサートリング	INS-A12-9	アオイ				2	
17-⑮	80817615	インサートリング	INS-F15	アオイ				2	
17-⑯	80814911	コネクタ	HS-S-10X3/8					1	
17-⑰	受注不可	ナット	HS-C-10	17-3~17-5で交換の事	受注不可			6	
17-⑱	受注不可	スリーブ	HS-P2-10	17-3~17-5で交換の事	受注不可			6	
17-⑲	80824030	自在フッシュ	KG-032 L=100					2	
17-⑳	98279900	キャブコン	OA-QM4	オム				4	
17-8	01589990	オイルタンクAS						1	
17-8-1	受注不可	オイルタンクヘア		17-8で交換の事	受注不可			1	
17-8-2	11348020	タンクフタ						1	
17-8-3	00121160	レベルバーAS						1	
17-8-①	90740508	座金付六角ホルト	HBP0508SE	+溝付				6	
17-8-②	80817336	エルボユニオン	ML-2122	アオイ				1	
17-8-③	80817228	エルボユニオン	ZL-081	アオイ				1	
17-8-④	80817340	マスユニオン	MP-5153	アオイ				1	
17-8-⑤	80818933	ストレナー	YMD-30310-10	ダイエイ				1	

図番17-7 内蔵式シンクロシリンダAS



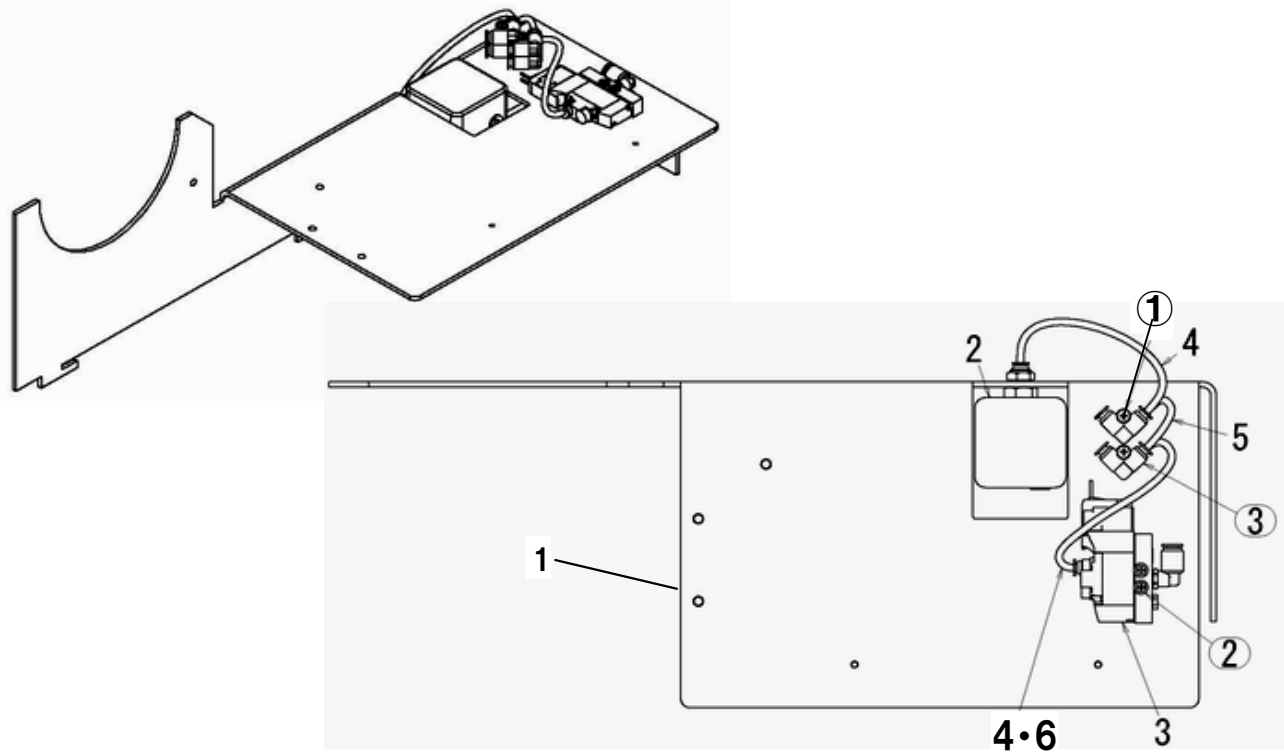
図番17-7-7 補正バルブ



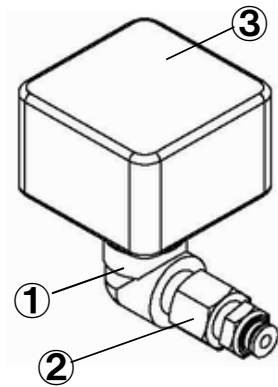
ASC32U/32

図番	部品コード	品名	規格	変更時期・備考	単価(税別)				製品使用数 (参考)	
									32U	32
17-7	受注不可	シクロリンダAS		油圧ユニットASで交換の事					1	
17-7-1	受注不可	シクロリンダカバー							1	
17-7-2	70397660	シクロ配管AAS							1	
17-7-3	70397670	シクロ配管BAS							1	
17-7-4	受注不可	シクロリンダパイプMヘア							1	
17-7-5	受注不可	シクロリンダパイプSヘア							1	
17-7-6	11787002	パイプロット							1	
17-7-7	71589980	補正バルブ2個セット		1台分2個セット 同時に交換のこと					1	
17-7-8	受注不可	ラムヘア							1	
17-7-9	11787660	ウェアリングA							1	
17-7-10	11787680	ウェアリング45							1	
17-7-11	11786790	バックアップリング							1	
17-7-12	11786830	パイプロットストッパー							1	
17-7-13	11116030	ブリーザーバルブ							2	
17-7-14	11116020	エア抜きプラグ							2	
17-7-15	10398050	高圧バック外150		2105001～					2	
17-7-16	10398060	高圧バック内109.8		2105001～					2	
17-7-17	10398070	高圧バック内40		2105001～					1	
17-7-①	90760812	座金付六角穴付ホルト	HSBS0812						3	
17-7-②	90890815	座金付六角ホルト	HBS0815SE						2	
17-7-③	90960615	六角穴付止メジ	HSS0615クホミ						2	
17-7-④	90960825	六角穴付止メジ	HSS0825クホミ						2	
17-7-⑤	90930306	六角ナット	HN06(3)SE						2	
17-7-⑥	90930108	六角ナット	HN08SE						2	
17-7-⑦	80806450	バックアップリング	TCS-50X40	サカガミ					2	
17-7-⑧	80806412	バックアップリング	TCS-125X110	サカガミ					2	
17-7-⑨	80806415	バックアップリング	TCS-150X136	サカガミ					2	
17-7-⑩	80806830	バックアップリング	BRT2 30X40X3	NOK					1	
17-7-⑪	80806132	バックアップリング	P132-B						1	
17-7-⑫	80806851	高圧用バックアップリング	PE-GPY-150	～2104XXX					1	
17-7-⑬	80801330	Uパッキン	USH-30	NOK					1	
17-7-⑭	80802240	Uパッキン	RNY-40						2	
17-7-⑮	80802211	Uパッキン	RNY-110						2	
17-7-⑯	80801915	Uパッキン	RGY-150						2	
17-7-⑰	80800096	Oリング	P132						1	
17-7-⑱	80800097	Oリング	P145						1	
17-7-⑲	80804053	ウェアリング	SWA-150	サカガミ					1	
17-7-⑳	80813910	90°エルボ	HS-E1-10X1/4						4	
17-7-㉑	80813917	90°エルボ	HS-E1-10X3/8						1	
17-7-㉒	80813920	90°オスエルボ	HS-SJ-1/4X1/4						1	
17-7-㉓	80814501	ニップル	HS-NA-1/4						1	
17-7-㉔	80815202	チー	HS-TC-1/4						2	
17-7-㉕	80814910	コネクター	HS-S-10X1/4						1	
17-7-7	71589980	補正バルブ2個セット	17-7-7-②付	1台分2個セット 同時に交換のこと					1	
17-7-7-②	80800040	Oリング	P30-1B						2	

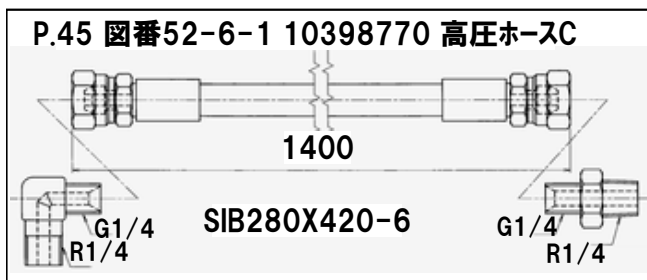
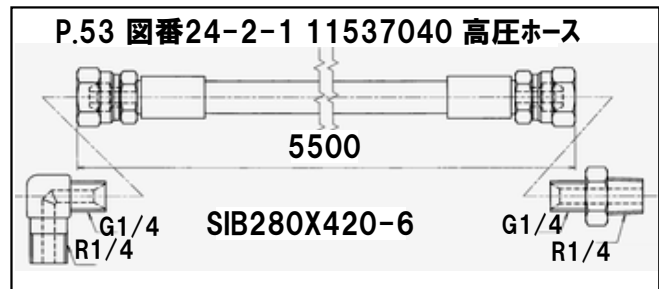
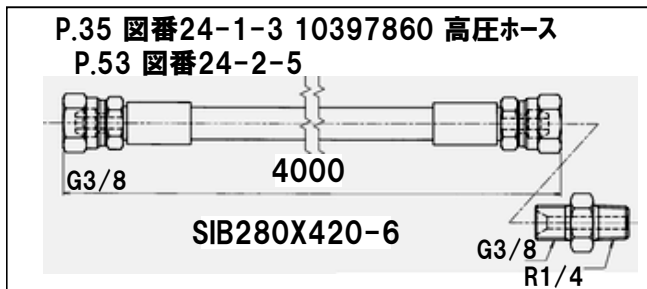
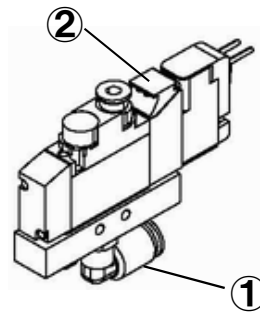
図番17-9 内蔵式エアパーツAS



図番17-9-2 エア圧カスイッチAS



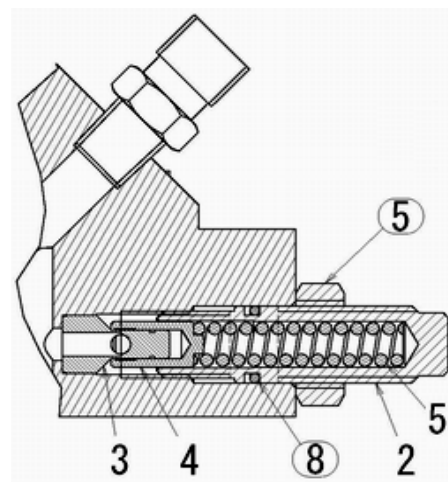
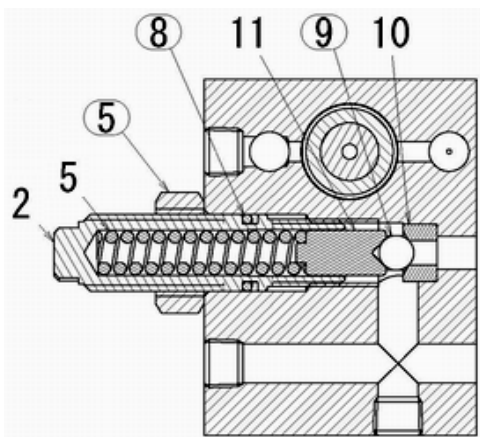
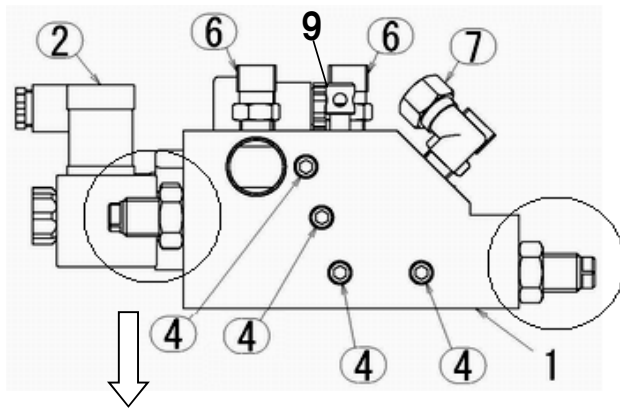
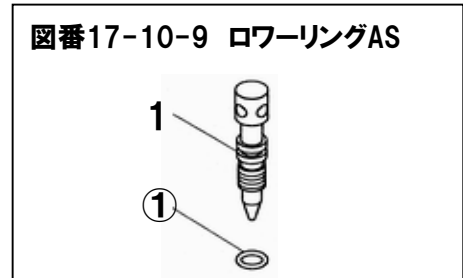
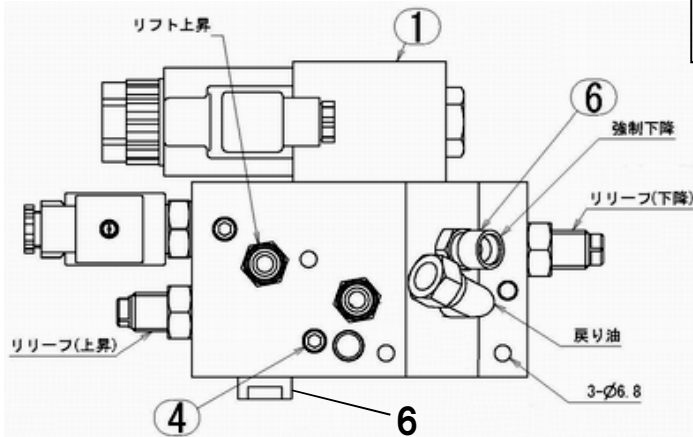
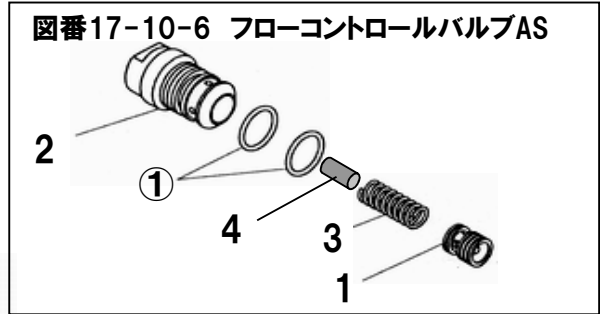
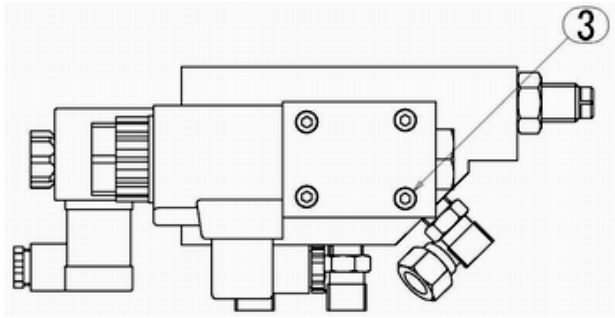
図番17-9-3 爪エアソレノイドAS



ASC32U/32

図番	部品コード	品名	規格	変更時期・備考	単価(税別)			製品使用数 (参考)	
								32U	32
17-9-01	受注不可	エアハーツAS		~2104XXX 17-9-02で交換の事				1	
17-9-02	01590001	エアハーツAS		2105001~				1	
17-9-1	受注不可	エアブラケット		17-9-02で交換の事				1	
17-9-2	70434750	エア圧力スイッチAS		25-1-⑪(P.37)が 付属します				1	
17-9-3	70434770	爪エアソレノイドAS		25-1-⑫(P.37)が 付属します				1	
17-9-4	51110100	中継チューブ	スーパーフレックス黒 F1504-160mm	2105001~数変更				2→1	
17-9-5-1	51110340	中継チューブB	スーパーフレックス黒 F1504-60mm	~2104XXX				1	
17-9-5-2	51110320	中継チューブA	スーパーフレックス黒 F1504-130mm	2105001~				1	
17-9-6	11104740	ユニットコントロールチューブE	スーパーフレックス黒 F1504-240mm	2105001~				1	
17-9-①	90940430	ナベ小ネジ	MSR0430SE					2	
17-9-②	90750320	座金組込ナベ小ネジ	MSRP0320SE					2	
17-9-③	80817441	両口エルボユニオン	ZF-040	アオイ				4	
17-9-2	70434750	エア圧力スイッチAS		25-1-⑪(P.37)が 付属します				1	
17-9-2-①	80813102	オスメスエルボ	HS-BC-1/4					1	
17-9-2-②	80817422	隔壁メスユニオン	ZE-042	アオイ				1	
17-9-2-③	受注不可	圧力スイッチ	GS1-50-83W	コガネイ 17-9-2で交換の事				1	
17-9-3	70434770	爪エアソレノイドAS		25-1-⑫(P.37)が 付属します				1	
17-9-3-①	80817224	エルボユニオン	ZL-065M	アオイ				1	
17-9-3-②	80821217	セレックスバルブ	3GA110R-C4-3	CKD				1	

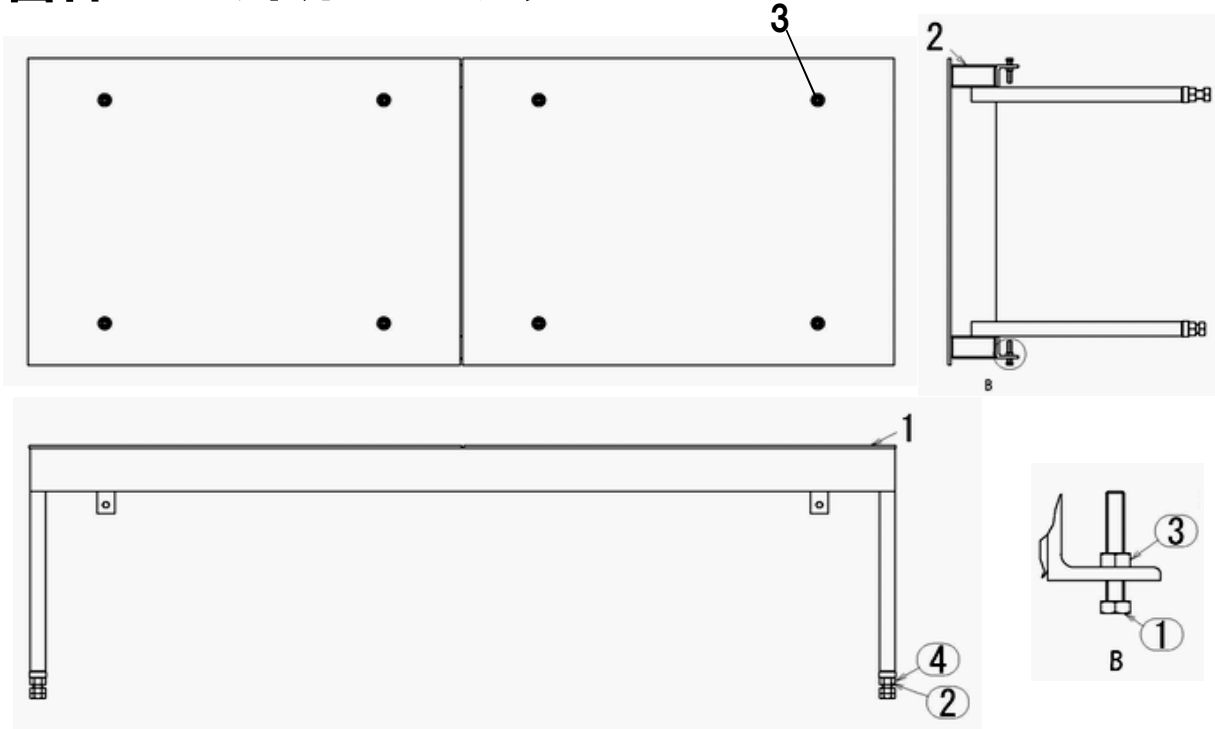
図番17-10 ユニット内蔵式サブプレートAS



ASC32U/32

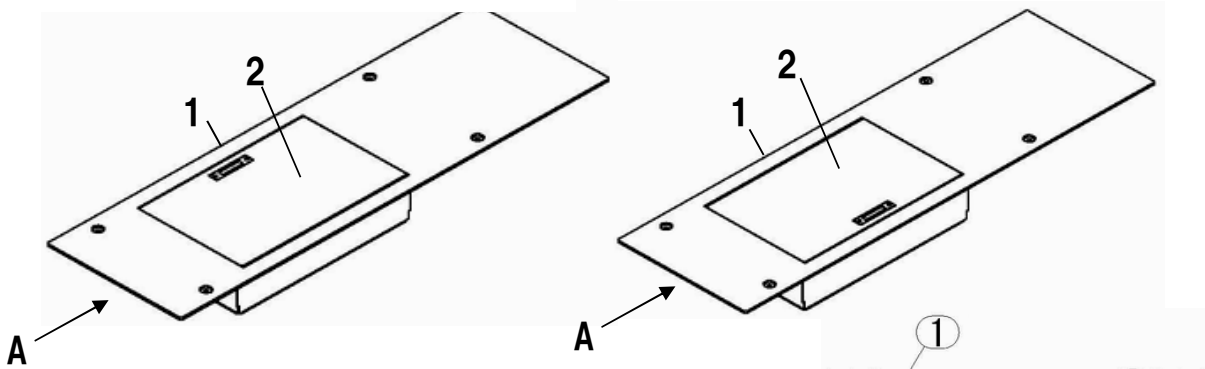
図番	部品コード	品名	規格	変更時期・備考	単価(税別)				製品使用数 (参考)	
									32U	32
17-10	01590010	サブプレートAS							1	32
17-10-1	受注不可	サブプレート		17-10で交換の事	受注不可				1	
17-10-2	11500790	リリーフスクリー							2	
17-10-3	11500771	リリーフスプール							1	
17-10-4	11500801	リリーフスプールハウジング							1	
17-10-5	50562451	リリーフスプリング							2	
17-10-6	70124402	フロコントロールバルブAS							1	
17-10-9	00434620	ローリングAS							1	
17-10-10	11529780	リリーフスプール							1	
17-10-11	11531000	リリーフスプールハウジング							1	
17-10-①	80818668	切替バルブ	ASV-02-2BP-DC24	モリコウ					1	
17-10-②	80818568	電磁チェックバルブ	7789671A20550C2	オイルシステム "下降バルブ"					1	
17-10-③	90920545	六角穴付ボルト	HSB0545						4	
17-10-④	80850001	六角穴付プラグ	HSP1/8						12	
17-10-⑤	90931140	小型ナット	HN16(3)SE小型						2	
17-10-⑥	80814910	コネクタ	HS-S-10X1/4						3	
17-10-⑦	80817336	エルボユニオン	ML-2122	アオイ					1	
17-10-⑧	80800012	Oリング	P12						2	
17-10-⑨	80843022	鋼球	9/32A						1	
17-10-6	70124402	フロコントロールバルブAS							1	
17-10-6-1	受注不可	フロコントロールスプール		17-10-6で交換の事	受注不可				1	
17-10-6-2	受注不可	フロコントロールハウジング		17-10-6で交換の事	受注不可				1	
17-10-6-3	受注不可	フロコントロールスプリング		17-10-6で交換の事	受注不可				1	
17-10-6-4	受注不可	フロコンスタッパ		17-10-6で交換の事	受注不可				1	
17-10-6-①	80800516	Oリング	P16-1B						2	
17-10-9	00434620	ローリングAS							1	
17-10-9-1	受注不可	ローリングバルブ		17-10-9で交換の事	受注不可				1	
17-10-9-①	80800506	Oリング	P8-1B						1	

図番18 ピットカバーセンタAS

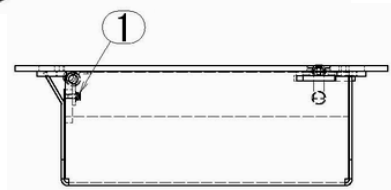
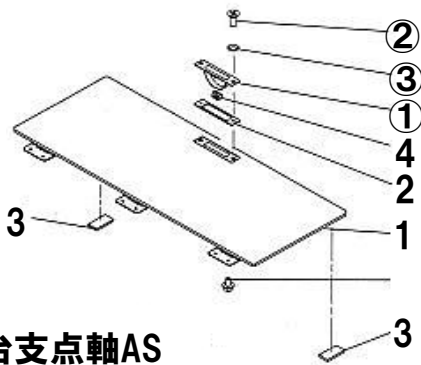


図番19 収納ボックスRAS

図番20 収納ボックスLAS

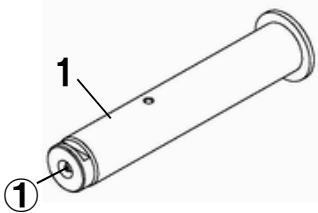


図番19-2 収納ボックスフタAS

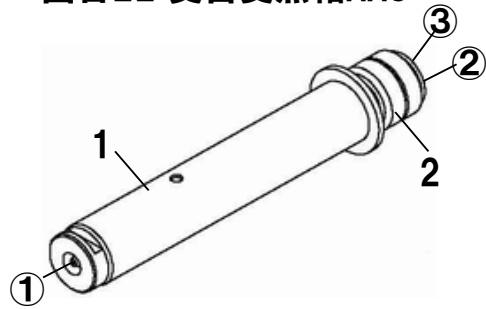


図番19・20 A方向詳細図

図番21 受台支点軸AS



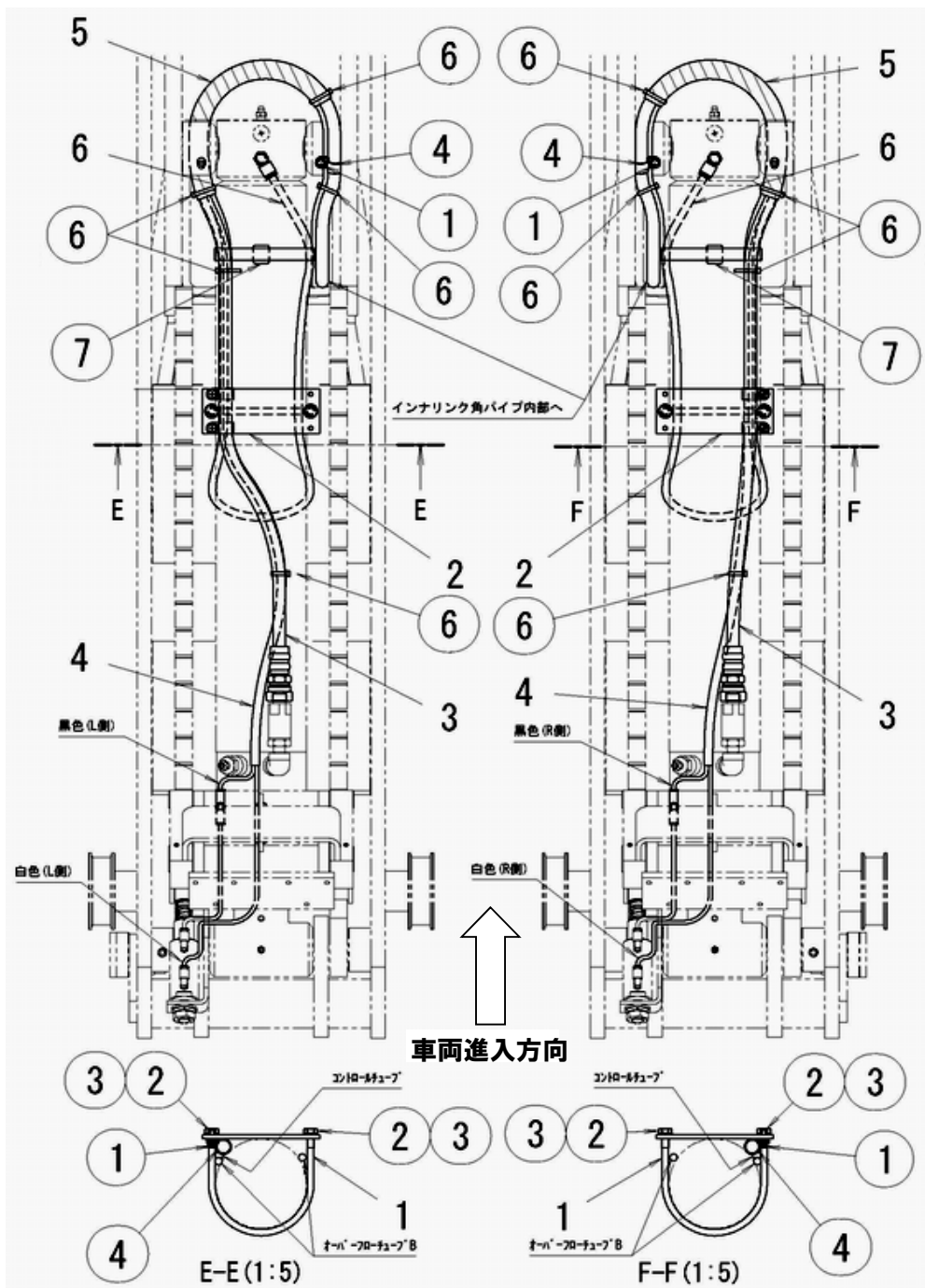
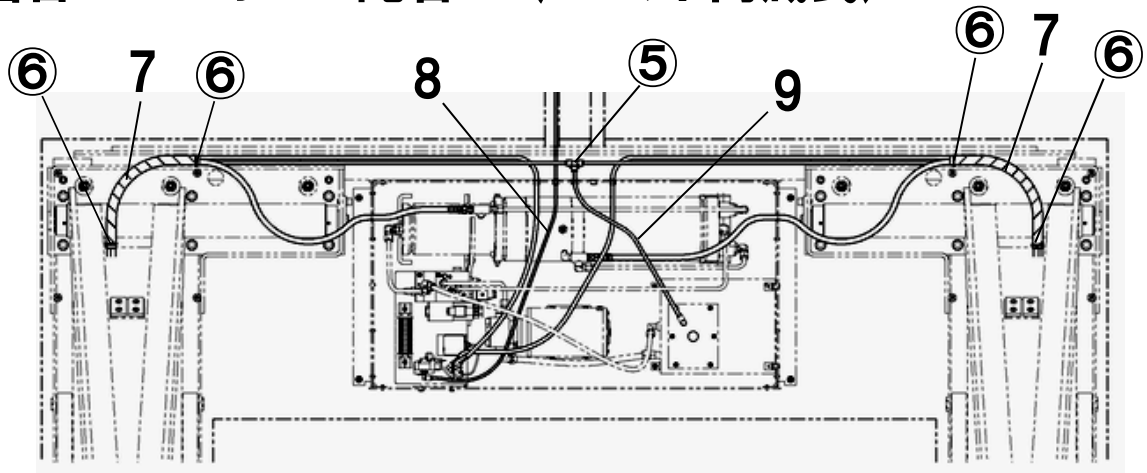
図番22 受台支点軸AAS



ASC32U/32

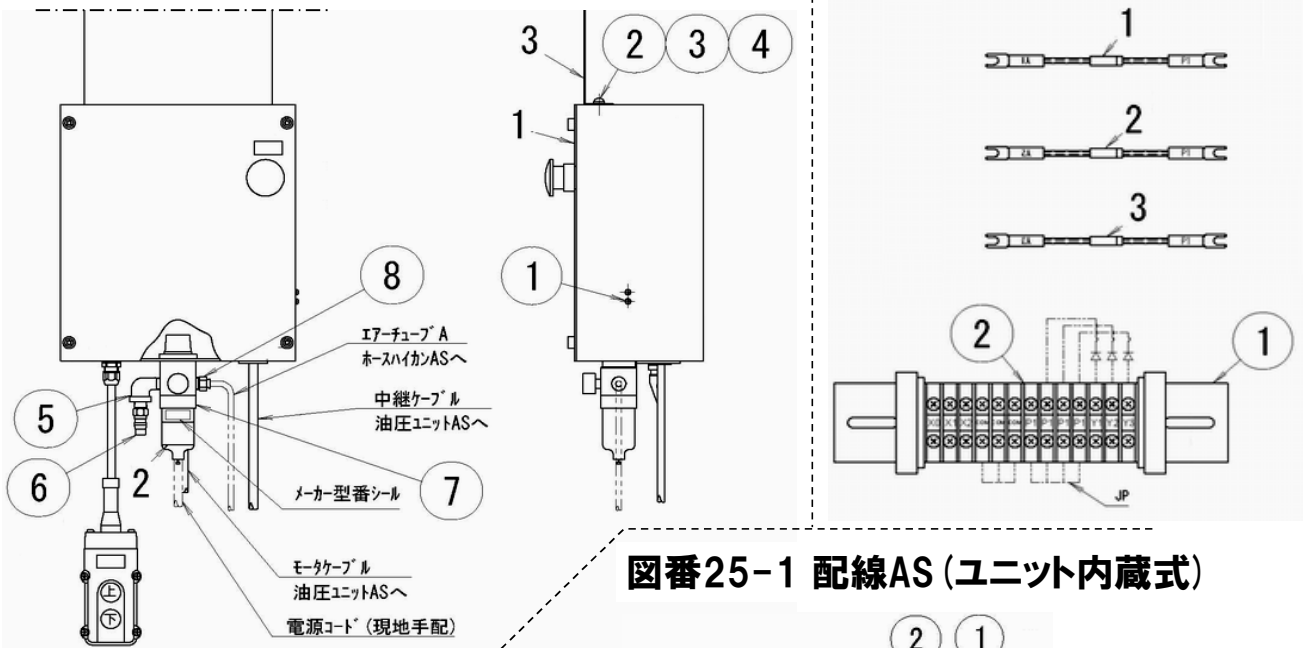
図番	部品コード	品名	規格	変更時期・備考	単価(税別)				製品使用数 (参考)	
									32U	32
18	01590020	ピットカバーセンタAS		新旧AS交換で互換性有					1	
18-1	01590030	天板ヘア							2	
18-2	受注不可	ピットカバー枠ヘア		18で交換の事				受注不可	1	
18-3	50627020	カバー取付ネジ	HSRP0820						8	
18-①	90910851	6角ボルト	HB0850SE全ネジ						4	
18-②	90912003	6角ボルト	HB20110SE全ネジ						4	
18-③	90930108	6角ナット	HN08SE						4	
18-④	90930120	6角ナット	HN20SE						4	
19	01590050	収納ボックスRAS							1	
19-1	受注不可	収納ボックスRヘア		19で交換の事				受注不可	1	
19-2	01590070	収納ボックスフタAS							1	
19-①	90790510	座金付6角ボルト	HBPS0510SE	+溝付					6	
19-2	01590070	収納ボックスフタAS							1	
19-2-1	受注不可	収納ボックスフタヘア		19-2で交換の事				受注不可	1	
19-2-2	11529600	取手スパーサ							1	
19-2-3	11521400	BOXカバーゴム							2	
19-2-4	50564342	ロックハネ							1	
19-2-①	80819486	回転取手	A-1010-1	タケン					1	
19-2-②	90950410	皿小ネジ	MSF0410SE						2	
19-2-③	90930954	歯付皿座金	TLWF04SE						2	
20	01590090	収納ボックスLAS							1	
20-1	受注不可	収納ボックスLヘア		20で交換の事				受注不可	1	
20-2	01590070	収納ボックスフタAS							1	
20-①	90790510	座金付6角ボルト	HBPS0510SE	+溝付					6	
21	01590110	受台支点軸AS							2	
21-1	受注不可	受台支点軸ヘア		21で交換の事				受注不可	2	
21-①	80827006	グリスニップル	GNAM6X0.75						2	
22	01590130	受台支点軸AAS							2	
22-1	受注不可	受台支点軸Aヘア		22で交換の事				受注不可	2	
22-2	11512180	ローラー							4	
22-①	80827006	グリスニップル	GNAM6X0.75						2	
22-②	90931220	小型丸平座金	PWS20SE						2	
22-③	80845011	軸用C型止メ輪	RRO20						2	

図番24-1 ホース配管AS (ユニット内蔵式)

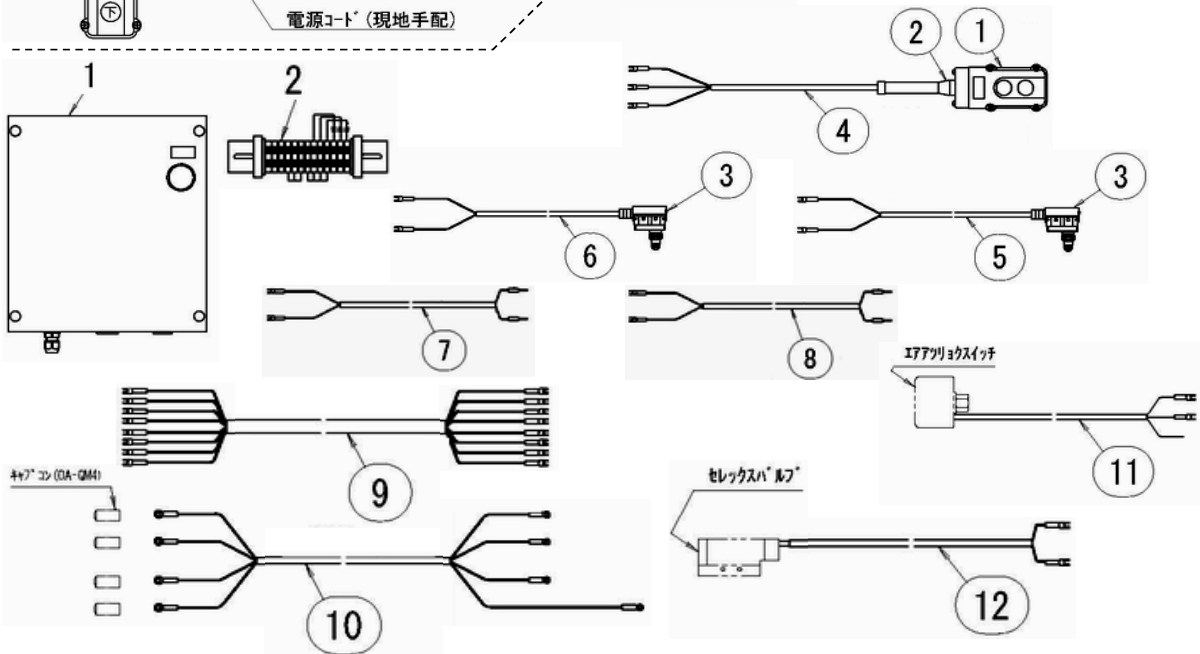


図番25 制御ユニットAS (ユニット内蔵式)

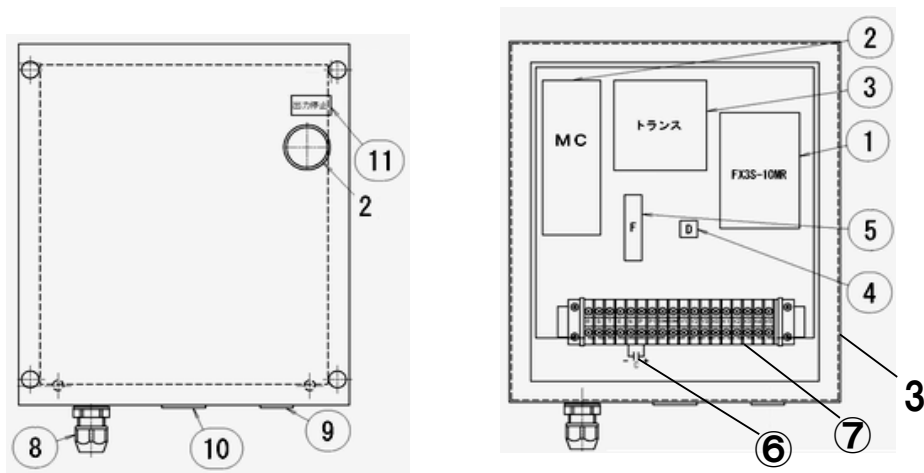
図番25-1-2 端子台AS



図番25-1 配線AS (ユニット内蔵式)



図番25-1-1 制御ボックスAS (ユニット内蔵式)

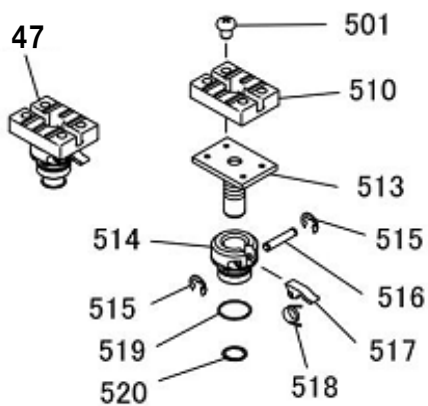


ASC32U/32

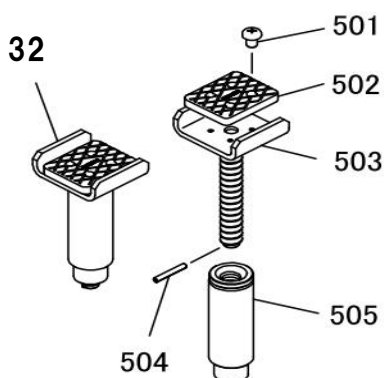
図番	部品コード	品名	規格	変更時期・備考	単価(税別)			製品使用数 (参考)	
								32U	32
ASC1	75107000	押ボタンスイッチ+コード	COB81 1.25SQX3芯-10m		お問い合わせ下さい			1	
25	01590170	制御ユニットAS						1	
25-1	01590180	配線AS						1	
25-2	50627281	コーションシールE						1	
25-3	11400040	コーションシール取付板						1	
25-①	90780306	座金組込ナベ小ネジ	MSRPS0306SE					2	
25-②	90750610	座金組込ナベ小ネジ	MSRP0610SE					2	
25-③	90930106	六角ナット	HN06SE					2	
25-④	90930506	ハネ座金	SW06SE					2	
25-⑤	80810702	オスメスエルボ	STE1/4SE					1	
25-⑥	80827504	エアチャックオス	PT1/4	ニットウソウトウ				1	
25-⑦	80821173	フィルターレギュレータ	B7019-2C-M					1	
25-⑧	80817206	ハーフユニオン	ZH-062	アオイ				1	
25-1	01590180	配線AS						1	
25-1-1	01590210	制御ボックスAS			お問い合わせ下さい			1	
25-1-2	01590220	端子台AS			お問い合わせ下さい			1	
25-1-①-1	受注不可	押ボタンSW	COB61W	カスカ (~2010004) ASC1で交換の事	受注不可			1	
25-1-①-2	80821461	押ボタンSW	COB81	(2010005~)				1	
25-1-②-1	80821707	ケーブルブッシング	C7	(~2010004)				1	
25-1-②-2	80821717	ケーブルブッシング	COBA1	(2010005~)				1	
25-1-③	受注不可	リミットSW	SHL-Q2255-01	25-1-⑤もしくは 25-1-⑥で交換の事	受注不可			2	
25-1-④-1	51334731	押ボタンケーブル	0.75SQX3芯-10m		お問い合わせ下さい			1	
25-1-④-2	51334732	押ボタンケーブル	1.25SQX3芯-10m	(2010005~)				1	
25-1-⑤	20000629	LS1ケーブル +リミットスイッチ	0.75SQX2芯-2500mm +SHL-Q2255-01					1	
25-1-⑥	20000630	LS2ケーブル +リミットスイッチ	0.75SQX2芯-2500mm +SHL-Q2255-01					1	
25-1-⑦	51334760	SOL2ケーブル	0.75SQX2芯-500mm		お問い合わせ下さい			1	
25-1-⑧	51334770	SOL3ケーブル	0.75SQX2芯-500mm		お問い合わせ下さい			1	
25-1-⑨	51334780	中継ケーブル	0.75SQX8芯-10m		お問い合わせ下さい			1	
25-1-⑩	51334790	モータケーブル	2SQX4芯-10m		お問い合わせ下さい			1	
25-1-⑪	51334800	ビニールチューブ(黒)	9X10-300mm	17-9-2(P.29)に 付属します	お問い合わせ下さい			1	
25-1-⑫	51334810	ビニールチューブ(黒)	9X10-250mm	17-9-3(P.29)に 付属します	お問い合わせ下さい			1	
25-1-1	01590210	制御ボックスAS			お問い合わせ下さい			1	
25-1-1-2	10397930	出力停止ケーブルセット	XA1E-BV402 +1.25SQX4芯-700mm		お問い合わせ下さい			1	
25-1-1-3	11516242	制御ボックス						1	
25-1-1-①	80823310	シーケンサ	FX3S-10MR	ミツビシ	お問い合わせ下さい			1	
25-1-1-②	80823311	マグネットスイッチ	SW-0 AC200V	フジ	お問い合わせ下さい			1	
25-1-1-③	80823312	トランス	200/18V 30VA	ダイト	お問い合わせ下さい			1	
25-1-1-④	80820588	整流ブリッジ	S2VB60	シンデンゲン				1	
25-1-1-⑤	80860700	ヒューズホルダー	F-7111	2Aヒューズ付				1	
25-1-1-⑥	80820566	電解コンデンサ	4700UF35V					1	
25-1-1-⑦	75012300	端子台	TU-15 20P	フジ				1	
25-1-1-⑧	80821781	ケーブルコネクタ	SK-12S					1	
25-1-1-⑨	80657900	ゴムブッシュ	GB-25					1	
25-1-1-⑩	80821695	ワンタッチブッシュ	TB-2533					1	
25-1-1-⑪	51334820	出力停止銘板	15X30					1	
25-1-2	01590220	端子台AS		油圧ユニット内端子台	お問い合わせ下さい			1	
25-1-2-1	11530820	ダイオード1セット						1	
25-1-2-2	11530840	ダイオード2セット						1	
25-1-2-3	11530860	ダイオード3セット						1	
25-1-2-①	受注不可	DINレール	KBR-T1-L170	25-1-2で交換の事	受注不可			1	
25-1-2-②	受注不可	端子台	TU-10	25-1-2で交換の事	受注不可			13	

アタッチメント関係

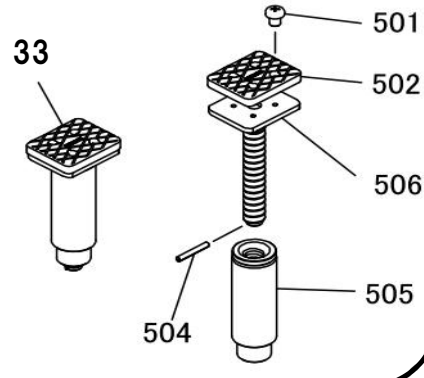
図番47 イージーアタッチメントFA AS



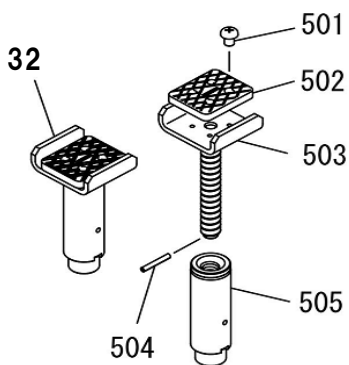
旧型フレームアタッチメントHAAS



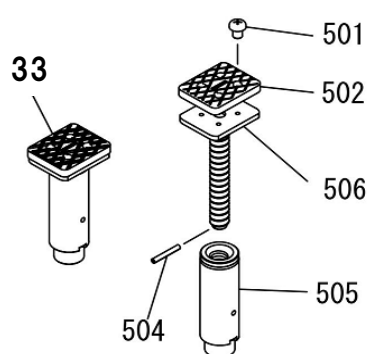
旧型フレームアタッチメントHBAS



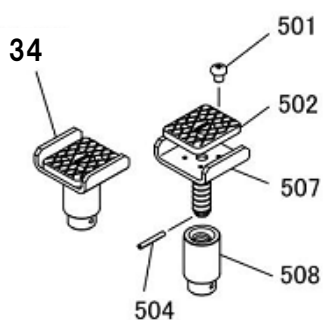
図番32 フレームアタッチメントHA AS



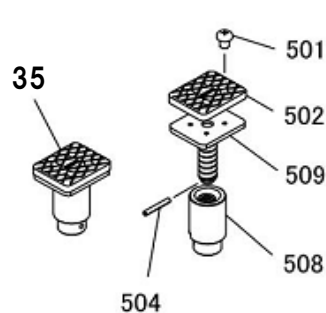
図番33 フレームアタッチメントHB AS



図番34 フレームアタッチメントLA AS



図番35 フレームアタッチメントLB AS

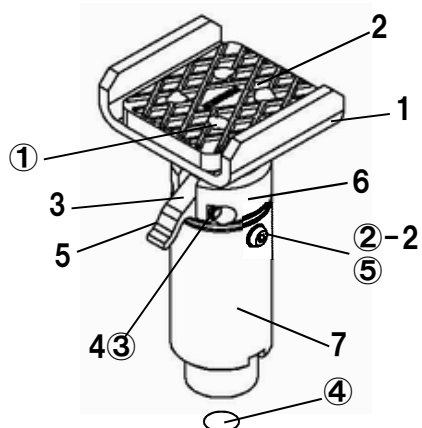


ASC32U/32

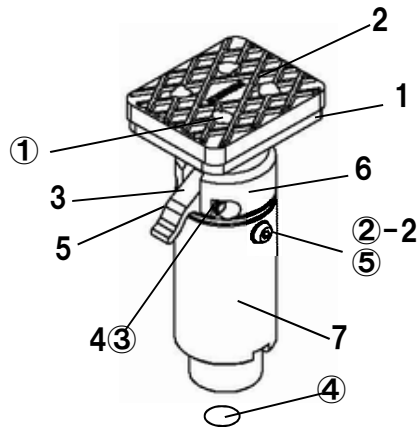
図番	部品コード	品名	規格	変更時期・備考	単価(税別)			製品使用数 (参考)	
								32U	32
47	00468180	イーザーアタッチメントFAAS	(501・510・513～520)					4	
501	90940810	ナベ小ネジ	MSR0810SE					16	
510	51300501	当テゴム						4	
513	受注不可	調整受台Nヘア	47で交換の事				受注不可	4	
514	受注不可	調整ナットN	47で交換の事				受注不可	4	
515	80847506	E型止メ輪	E5SE					8	
516	10176340	調整爪軸						4	
517	10176320	調整爪						4	
518	10176360	調整爪ハネ						4	
519	80800125	リング	G45					4	
520	80845243	丸R型止メ輪	IRTW-42					4	
32	04541281	フレームアタッチメントHAAS	(501～505)	新旧互換性有				4	
501	90940810	ナベ小ネジ	MSR0810SE					16	
502	50564212	当テゴム						4	
503	04541301	調整受台HAヘア		旧型は32で交換の事				4	
504	90980430	ロールピン	SRP0430					4	
505	04541321	受金パイプヘア		旧型は32で交換の事				4	
33	04541341	フレームアタッチメントHBAS	(501・502・504～506)	新旧互換性有				4	
501	90940810	ナベ小ネジ	MSR0810SE					16	
502	50564212	当テゴム						4	
504	90980430	ロールピン	SRP0430					4	
505	04541321	受金パイプヘア		旧型は33で交換の事				4	
506	04541361	調整受台HBヘア		旧型は33で交換の事				4	
34	04541380	フレームアタッチメントLAAS	(501・502・504・507・508)					4	
501	90940810	ナベ小ネジ	MSR0810SE					16	
502	50564212	当テゴム						4	
504	90980430	ロールピン	SRP0430					4	
507	04541400	調整受台LAヘア						4	
508	11251160	調整ナットC						4	
35	04541420	フレームアタッチメントLBAS	(501・502・504・508・509)					4	
501	90940810	ナベ小ネジ	MSR0810SE					16	
502	50564212	当テゴム						4	
504	90980430	ロールピン	SRP0430					4	
508	11251160	調整ナットC						4	
509	04541440	調整受台LBヘア						4	

アタッチメント関係

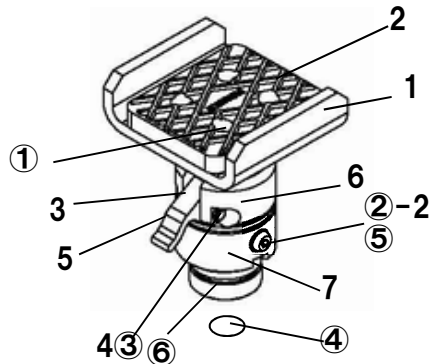
図番36 イージ-アタッチメントHA AS



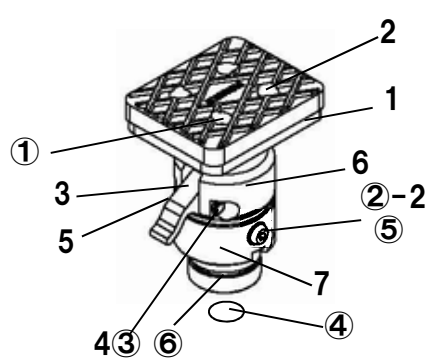
図番37 イージ-アタッチメントHB AS



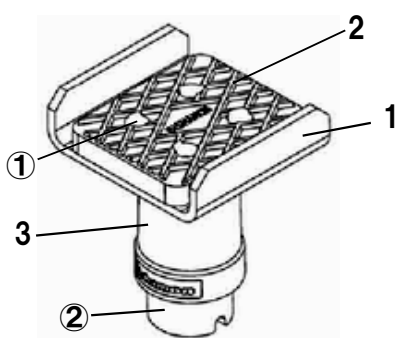
図番38 イージ-アタッチメントLA AS



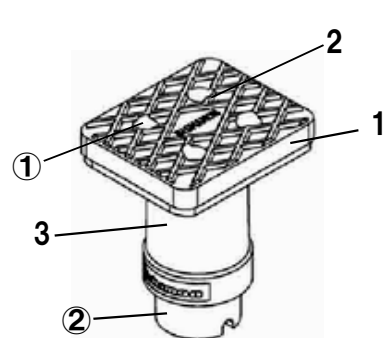
図番39 イージ-アタッチメントLB AS



図番40 ライトフレームアタッチメントLA AS



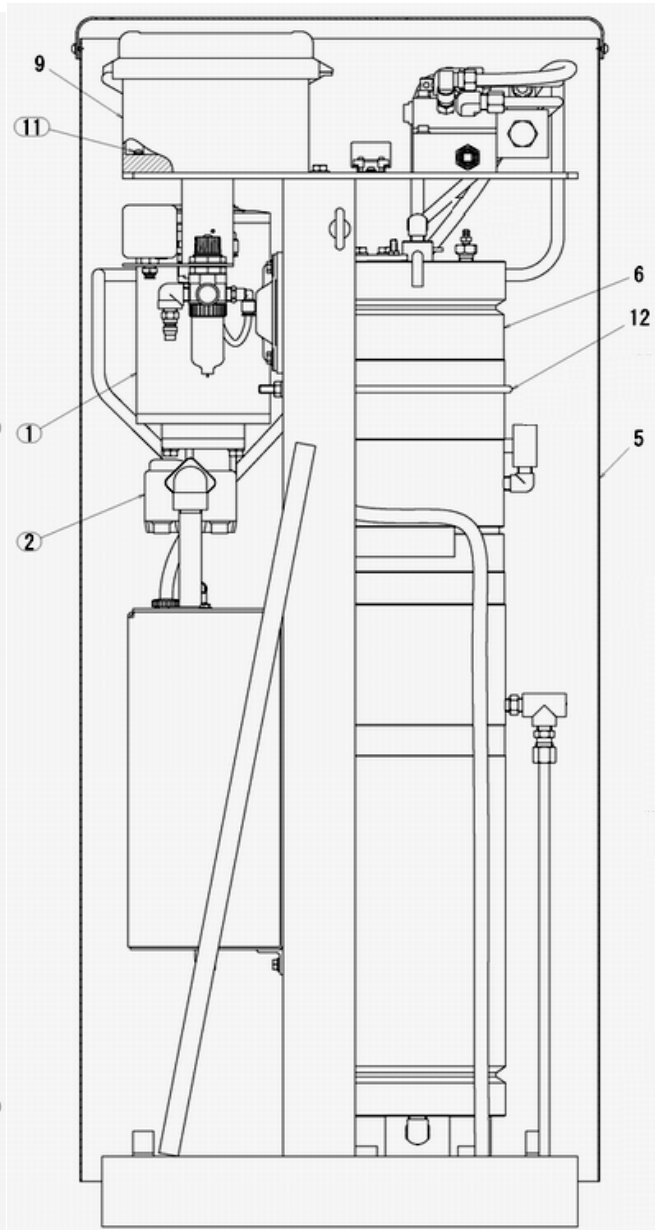
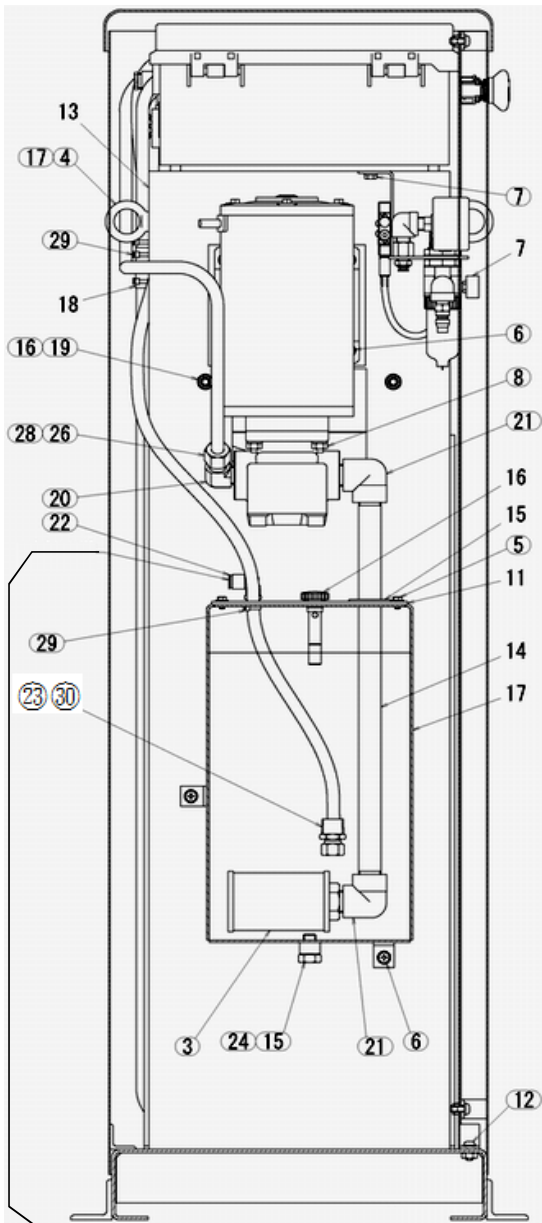
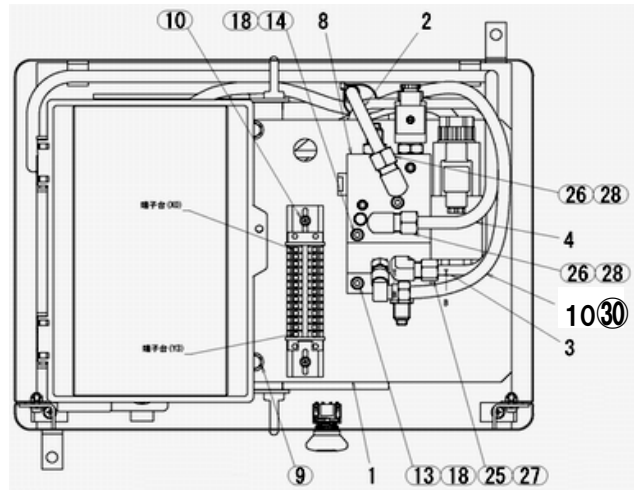
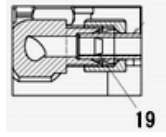
図番41 ライトフレームアタッチメントLB AS



ASC32U/32

図番	部品コード	品名	規格	変更時期・備考	単価(税別)				製品使用数 (参考)	
									32U	32
36	04541500	イージーアタッチメントHAAS								4
36-1	受注不可	調整ラックNHAヘア		36で交換の事					受注不可	4
36-2	50564212	当ゴム(40X45)								4
36-3	10176320	調整爪								4
36-4	10176340	調整爪軸								4
36-5	10176360	調整爪ハネ								4
36-6	受注不可	調整ナットNA		36で交換の事					受注不可	4
36-7	受注不可	調整ナットNHB		36で交換の事					受注不可	4
36-①	90940810	ナハ小ネジ	MSR0810SE							16
36-②-1	受注不可	座金付6角ボルト	HBS0815SE	(~21/11) 36-②-2と36-⑤を 併せて交換の事					受注不可	8
36-②-2	91040811	6角穴付丸ボルト	HSR0810	(21/12~)						8
36-③	80847506	E型止メ輪	E5SE							8
36-④	80845230	丸S型止メ輪	ISTW-30							4
36-⑤	91100508	皿ハネ座金	CDW2H08	(21/12~)						8
37	04541520	イージーアタッチメントHBAS								4
37-1	受注不可	調整ラックNHBヘア		37で交換の事					受注不可	4
37-2	50564212	当ゴム(40X45)								4
37-3	10176320	調整爪								4
37-4	10176340	調整爪軸								4
37-5	10176360	調整爪ハネ								4
37-6	受注不可	調整ナットNA		37で交換の事					受注不可	4
37-7	受注不可	調整ナットNHB		37で交換の事					受注不可	4
37-①	90940810	ナハ小ネジ	MSR0810SE							16
37-②-1	受注不可	座金付6角ボルト	HBS0815SE	(~21/11) 37-②-2と37-⑤を 併せて交換の事					受注不可	8
37-②-2	91040811	6角穴付丸ボルト	HSR0810	(21/12~)						8
37-③	80847506	E型止メ輪	E5SE							8
37-④	80845230	丸S型止メ輪	ISTW-30							4
37-⑤	91100508	皿ハネ座金	CDW2H08	(21/12~)						8
38	04541540	イージーアタッチメントLAAS								4
38-1	受注不可	調整ラックNLヘア		38で交換の事					受注不可	4
38-2	50564212	当ゴム(40X45)								4
38-3	10176320	調整爪								4
38-4	10176340	調整爪軸								4
38-5	10176360	調整爪ハネ								4
38-6	受注不可	調整ナットNA		38で交換の事					受注不可	4
38-7	受注不可	調整ナットNLB		38で交換の事					受注不可	4
38-①	90940810	ナハ小ネジ	MSR0810SE							16
38-②-1	受注不可	座金付6角ボルト	HBS0815SE	(~22/01) 38-②-2と38-⑤を 併せて交換の事					受注不可	8
38-②-2	91040811	6角穴付丸ボルト	HSR0810	(22/02~)						8
38-③	80847506	E型止メ輪	E5SE							8
38-④	80845230	丸S型止メ輪	ISTW-30							4
38-⑤	91100508	皿ハネ座金	CDW2H08	(22/02~)						8
38-⑥	80800125	リング	G45							4
39	04541560	イージーアタッチメントLBAS								4
39-1	受注不可	調整ラックNLBヘア		39で交換の事					受注不可	4
39-2	50564212	当ゴム(40X45)								4
39-3	10176320	調整爪								4
39-4	10176340	調整爪軸								4
39-5	10176360	調整爪ハネ								4
39-6	受注不可	調整ナットNA		39で交換の事					受注不可	4
39-7	受注不可	調整ナットNLB		39で交換の事					受注不可	4
39-①	90940810	ナハ小ネジ	MSR0810SE							16
39-②-1	受注不可	座金付6角ボルト	HBS0815SE	(~22/01) 39-②-2と39-⑤を 併せて交換の事					受注不可	8
39-②-2	91040811	6角穴付丸ボルト	HSR0810	(22/02~)						8
39-③	80847506	E型止メ輪	E5SE							8
39-④	80845230	丸S型止メ輪	ISTW-30							4
39-⑤	91100508	皿ハネ座金	CDW2H08	(22/02~)						8
39-⑥	80800125	リング	G45							4
40	04541580	ライトフレームアタッチメントLAAS								4
40-1	受注不可	ライト調整受台LAヘア		40で交換の事					受注不可	4
40-2	50564212	当ゴム(40X45)								4
40-3	受注不可	ライト調整ナットAS		40で交換の事					受注不可	4
40-①	90940808	ナハ小ネジ	MSR0808SE							16
40-②	90980430	ロールピン	SRP0430							4
41	04541610	ライトフレームアタッチメントLBAS								4
41-1	受注不可	ライト調整受台LBヘア		41で交換の事					受注不可	4
41-2	50564212	当ゴム(40X45)								4
41-3	受注不可	ライト調整ナットAS		41で交換の事					受注不可	4
41-①	90940808	ナハ小ネジ	MSR0808SE							16
41-②	90980430	ロールピン	SRP0430							4

図番52 別置式油圧ユニットAS

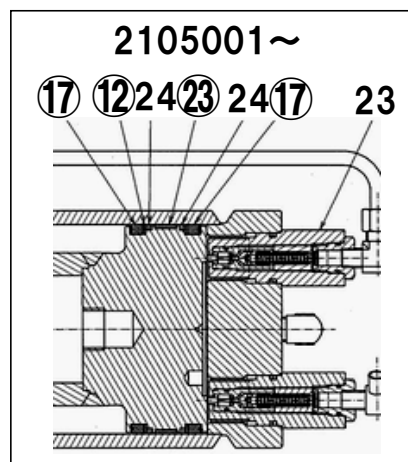
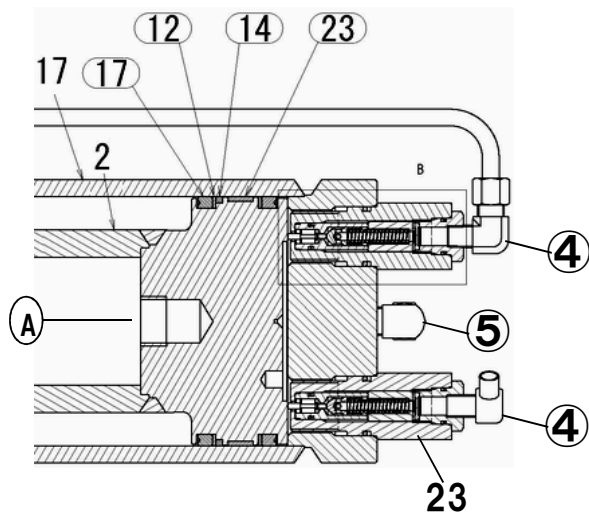
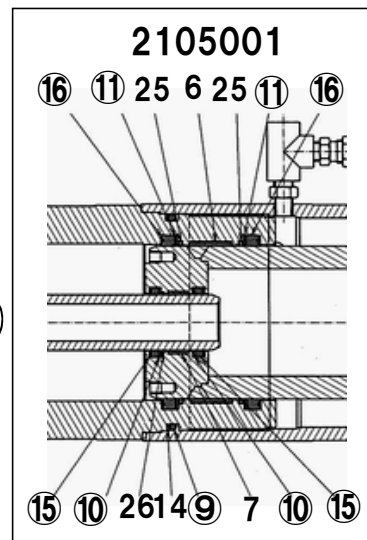
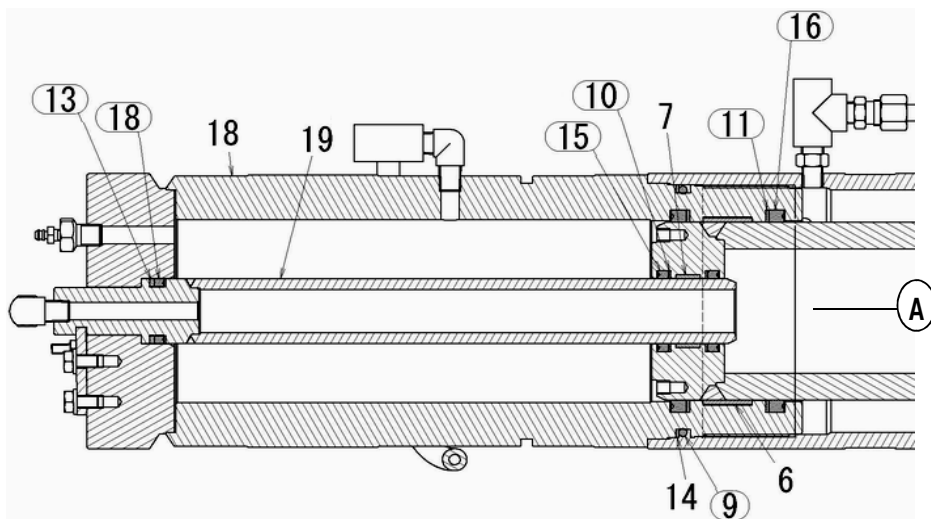
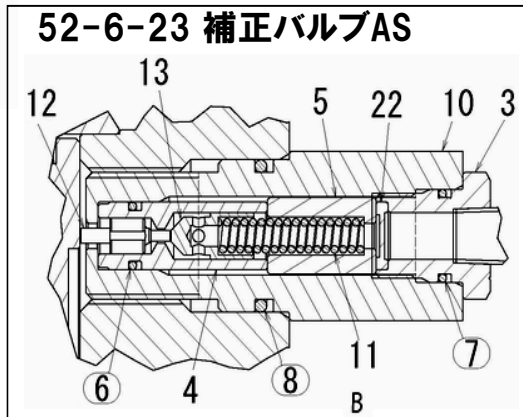
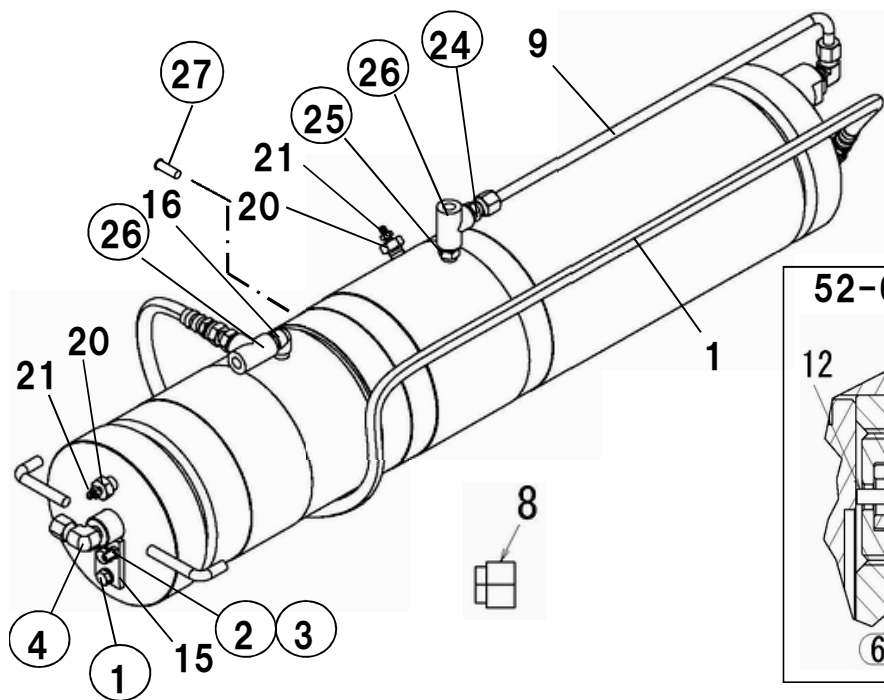


オーバーフローチューブ
 51315581
 (P.53 図番24-2-10)

ASC32U/32

図番	部品コード	品名	規格	変更時期・備考	単価(税別)			製品使用数 (参考)	
								32U	32
52	01590600	別置式油圧ユニットAS			お問い合わせ下さい			1	1
52-1	10398710	サブプレートベース							1
52-2	70398720	ユニット配管AAS	12X2-1186 スリーブ・ナット付	シクロリング下へ					1
52-3-1	70398730	ユニット配管BAS	10X1.5-503 スリーブ・ナット付	シクロリング上へ(～22/01)					1
52-3-2	70398731	ユニット配管BAS	10X1.5-514 スリーブ・ナット付	シクロリング上へ(2202001～)					1
52-4	70398740	ユニット配管CAS	12X2-1081 スリーブ・ナット付	ギヤポンプ吐出口へ					1
52-5	01590610	ユニットケースAS		46～47ページ					1
52-6	受注不可	シクロリングAS	油圧ユニットASで交換のこと	44～45ページ	受注不可				1
52-7	01590650	エアパーツAS		46～47ページ					1
52-8	01590660	サブプレートAS		48～49ページ					1
52-9	01590670	配線AS		50～51ページ					1
52-10	71786421	戻油チューブAAS	スーパーフレックス黒	F1512-1300mm(アオイ) 52-㉓,52-8-⑩52-㉑X2付					1
52-11	11787262	タンクフタ							1
52-12	11786470	固定バンド							1
52-13	00311341	ユニットベースヘア							1
52-14	11250000	サクシヨンパイプ							1
52-15	11317490	サクシヨンパイプカバー							1
52-16	00043644	レベルバリアッセン							1
52-17	00099481	オイルタンクヘア							1
52-18	50627500	圧油管固定パイプ							1
52-19	10317000	固定絞リ							1
52-①	80820140	モーター 2.2KW 小型	TO-K5	ヒタチ					1
52-②	80818025	ギヤポンプ	GPEON2-N1-A50L	ミツホシ					1
52-③	80818951	ストレーナー	SS-40610-10	ダイエイ					1
52-④	90851015	アイホルト	IB10						2
52-⑤	90740508	座金付6角ホルト	HBPO508SE+溝付						2
52-⑥	90790610	座金付6角ホルト	HBPS0610SE+溝付						6
52-⑦	90890612	座金付6角ホルト	HBS0612SE						2
52-⑧	90890820	座金付6角ホルト	HBS0820SE						4
52-⑨	90740820	座金付6角ホルト	HBPO820SE						2
52-⑩	90780408	座金組込ナベ小ネジ	MSRPS0408SE						2
52-⑪	90750425	座金組込ナベ小ネジ	MSRP0425SE						2
52-⑫	90750615	座金組込ナベ小ネジ	MSRP0615SE						2
52-⑬	90920645	6角穴付ホルト	HSB0645						1
52-⑭	90920680	6角穴付ホルト	HSB0680						2
52-⑮	90911220	6角ホルト	HB1220SE						1
52-⑯	90930108	6角ナット	HN08SE						2
52-⑰	90930110	6角ナット	HN10SE						2
52-⑱	90930506	パネ座金	SW06SE						3
52-⑲	90930508	パネ座金	SW08SE						2
52-⑳	80813912	90°エルボ	HS-E1-12X3/8						1
52-㉑	80810704	オスマスエルボ	STE1/2SE						2
52-㉒	80817228	エルボユニオン	ZL-081	アオイ					1
52-㉓	80817327	ハーフユニオン	MH-1124	アオイ					1
52-㉔	80800250	Oリング	P12相当						1
52-㉕	受注不可	ナット	HS-C-10	52-3で交換の事	受注不可				1
52-㉖	受注不可	ナット	HS-C-12	52-2,52-4で交換の事	受注不可				3
52-㉗	受注不可	スリーブ	HS-P2-10	52-3で交換の事	受注不可				1
52-㉘	受注不可	スリーブ	HS-P2-12	52-2,52-4で交換の事	受注不可				3
52-㉙	80825291	パンタイ	CV-150						4
52-㉚	80817669	インサートリング	INS-A12-9	アオイ					2

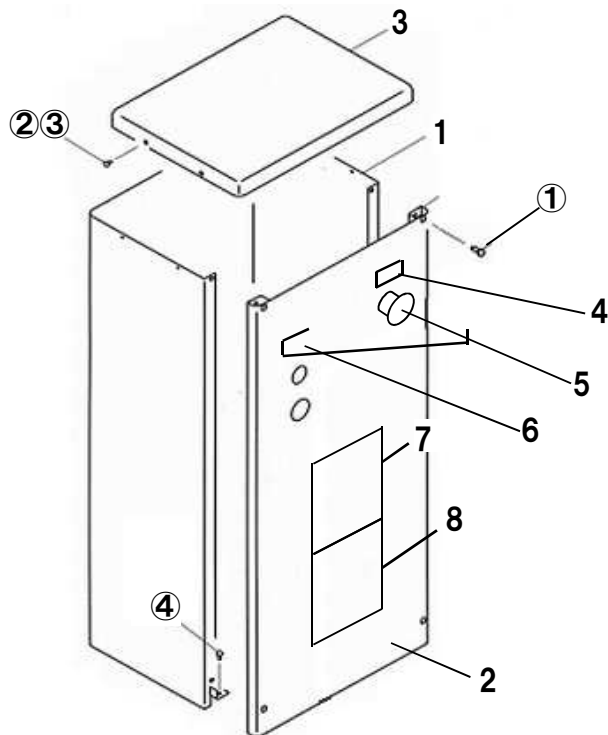
図番52-6 別置式シンクロシリンダAS



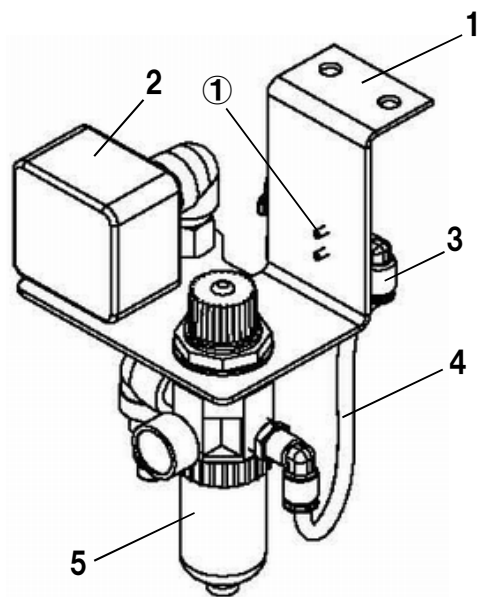
ASC32U/32

図番	部品コード	品名	規格	変更時期・備考	単価(税別)			製品使用数 (参考)	
								32U	32
52-6	受注不可	シクロリンダ AS		油圧ユニットASで交換のこと					1
52-6-1	10398770	高圧ホースC	280X420-6-1400mm (P.28参照のこと)	(G1/4XR1/4)+(G1/4XR1/4)					1
52-6-2	受注不可	ラムヘア							1
52-6-3	受注不可	プラグ		52-6-23で交換の事					2
52-6-4	受注不可	チェック弁本体		52-6-23で交換の事					2
52-6-5	受注不可	チェック弁カバー		52-6-23で交換の事					2
52-6-6	11787660	ウエアリングA							1
52-6-7	11787680	ウエアリング45							1
52-6-8	11787690	油止メキャップ							2
52-6-9	75007442	ハイパスハイフAS	10X1.5-472mm	スリーブ・ナット付					1
52-6-10	受注不可	オイルストップハウジング		52-6-23で交換の事					2
52-6-11	受注不可	コーン押エハネ		52-6-23で交換の事					2
52-6-12	受注不可	チェック弁押エ		52-6-23で交換の事					2
52-6-13	受注不可	コーンシート		52-6-23で交換の事					2
52-6-14	11786790	バックアップリング							1
52-6-15	11786830	ハイプロッドストップ							1
52-6-16	10216460	90°オスエルボ							1
52-6-17	受注不可	Mシリンダーヘア							1
52-6-18	受注不可	Sシリンダーヘア							1
52-6-19	11787002	ハイプロッド							1
52-6-20	11116020	エア抜キプラグ							2
52-6-21	11116030	フリーザーバルブ							2
52-6-22	受注不可	フィルター		52-6-23で交換の事					2
52-6-23	71589980	補正バルブ2個セット	3~5,10~13,22,⑥~⑧	1台分2個セット 同時に交換のこと					1
52-6-24	10398050	高圧バック外150		2105001~					2
52-6-25	10398060	高圧バック内109.8		2105001~					2
52-6-26	10398070	高圧バック内40		2105001~					1
52-6-①	90890815	座金付六角ホルト	HBS0815SE						2
52-6-②	90960615	六角穴付トメネジ	HSS0615クホミ						2
52-6-③	90930306	六角ナット	HN06(3)SE						2
52-6-④	80813910	90°エルボ	HS-E1-10X1/4						2
52-6-⑤	80813912	90°エルボ	HS-E1-12X3/8						1
52-6-⑥	受注不可	リング	P12-1B	52-6-23で交換の事					2
52-6-⑦	80800517	リング	P18-1B						2
52-6-⑧	80800040	リング	P30-1B						2
52-6-⑨	80800097	リング	P145						1
52-6-⑩	80806450	バックアップリング	TCS-50X40	サカミ					2
52-6-⑪	80806412	バックアップリング	TCS-125X110	サカミ					2
52-6-⑫	80806415	バックアップリング	TCS-150X136	サカミ					2
52-6-⑬	80806830	バックアップリング	BRT2 30X40X3	NOK					1
52-6-⑭	80806851	高圧用バックアップリング	PE-GPY-150	~2104XXX					1
52-6-⑮	80802240	Uハッキン	RNY-40						2
52-6-⑯	80802211	Uハッキン	RNY-110						2
52-6-⑰	80801915	Uハッキン	RGY-150						2
52-6-⑱	80801330	Uハッキン	USH-30	NOK					1
52-6-㉓	80804053	ウエアリング	SWA-150	サカミ					1
52-6-㉔	80814910	コネクター	HS-S-10X1/4						1
52-6-㉕	80814501	ニップル	HS-NA-1/4						1
52-6-㉖	80815202	チー	HS-TC-1/4						2
52-6-㉗	90880625	ナベリハット	6X25						1

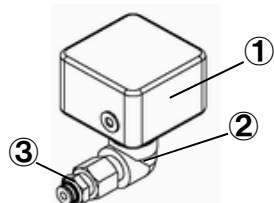
図番52-5 別置式ユニットケースAS



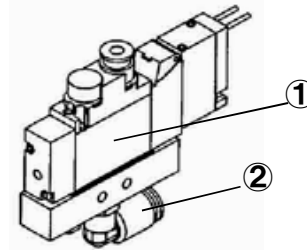
図番52-7 別置式エアパーツAS



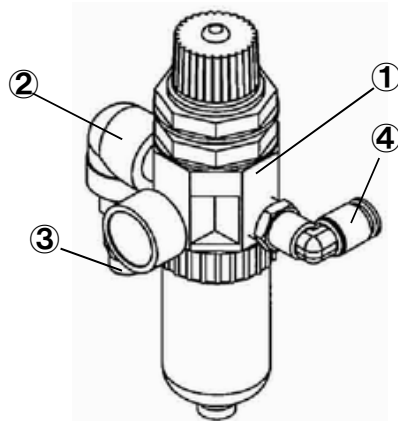
図番52-7-2 別置式エア圧力スイッチAS



図番52-7-3 爪エアソレノイドAS



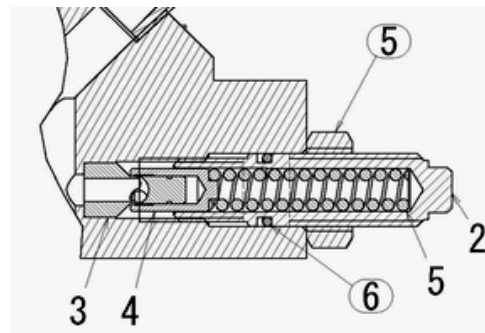
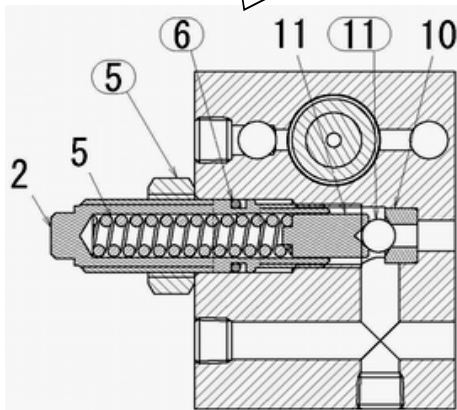
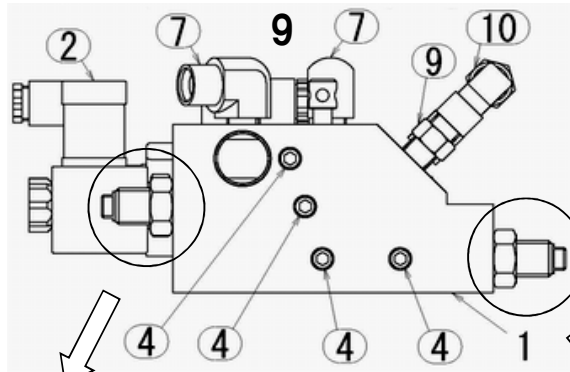
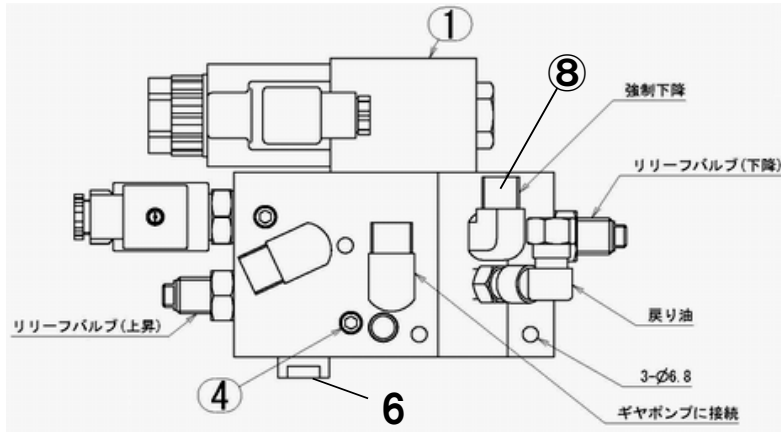
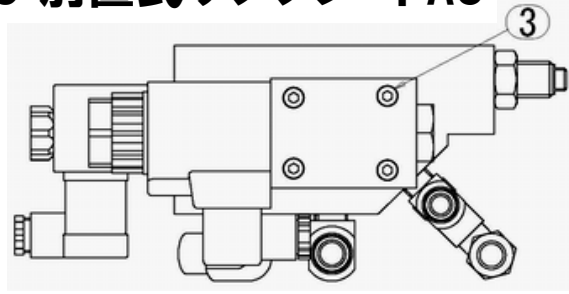
図番52-7-5 フィルターレギュレータAS



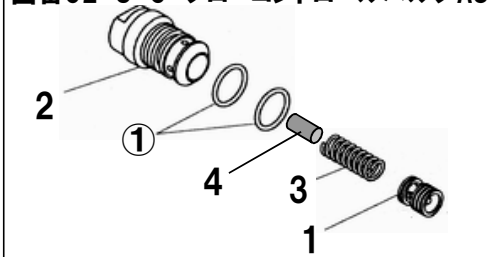
ASC32U/32

図番	部品コード	品名	規格	変更時期・備考	単価(税別)				製品使用数 (参考)	
									32U	32
52-5	01590610	ユニットケースAS								1
52-5-1	受注不可	ユニットケースAヘア		52-5で交換の事	受注不可					1
52-5-2	受注不可	ユニットケースBヘア		52-5で交換の事	受注不可					1
52-5-3	11787180	ユニットケースフタ								1
52-5-4	51334820	出力停止銘板	15X30							1
52-5-5	10398820	出力停止ケーブルセット								1
52-5-6	50627281	コーションシールE								1
52-5-7	10395840	コーションシールA								1
52-5-8	10395850	コーションシールB								1
52-5-①	90800615	座金組込ナヘア小ネジ	MSRS0615SE							4
52-5-②	90862930	ナヘアタビネジ	SRHFST0508SE							4
52-5-③	90930705	平座金	PW05SE							4
52-5-④	90750615	座金組込ナヘア小ネジ	MSRP0615SE							2
52-7	01590650	エアパーツAS								1
52-7-1	受注不可	エアフィルター取付板		52-7で交換の事	受注不可					1
52-7-2	71590700	エア圧カススイッチAS		52-9-⑪(P.51)が 付属します						1
52-7-3	70434770	ツメエアソレノイドAS		52-9-⑫(P.51)が 付属します						1
52-7-4	51307480	エアフィルターホース								1
52-7-5	00470680	フィルターレギュレータAS								1
52-7-①	90750320	座金組込ナヘア小ネジ	MSRP0320SE							2
52-7-2	71590700	エア圧カススイッチAS		52-9-⑪(P.51)が 付属します						1
52-7-2-①	受注不可	圧カススイッチ	GS1-50-83W	コガネイ 52-7-2で交換の事	受注不可					1
52-7-2-②	80813102	オスメスエルボ	HS-BC-1/4							1
52-7-2-③	80817422	隔壁メスユニオン	ZE-042	アオイ						1
52-7-3	70434770	ツメエアソレノイドAS		52-9-⑫(P.51)が 付属します						1
52-7-3-①	80821217	セレックスバルブ	3GA110R-C4-3	CKD						1
52-7-3-②	80817224	エルボユニオン	ZL-065M	アオイ						1
52-7-5	00470680	フィルターレギュレータAS								1
52-7-5-①	80821173	フィルターレギュレータ	B7019-2C-M							1
52-7-5-②	80810702	オスメスエルボ	STE1/4SE							1
52-7-5-③	80827504	エアチャックオス	PT1/4	ニットウソウトウ						1
52-7-5-④	80817226	エルボユニオン	ZL-062	アオイ						1

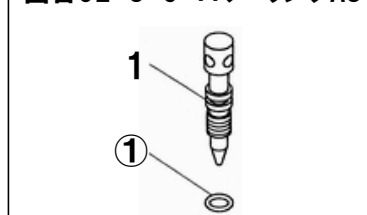
図番52-8 別置式サブプレートAS



図番52-8-6 フローコントロールバルブAS



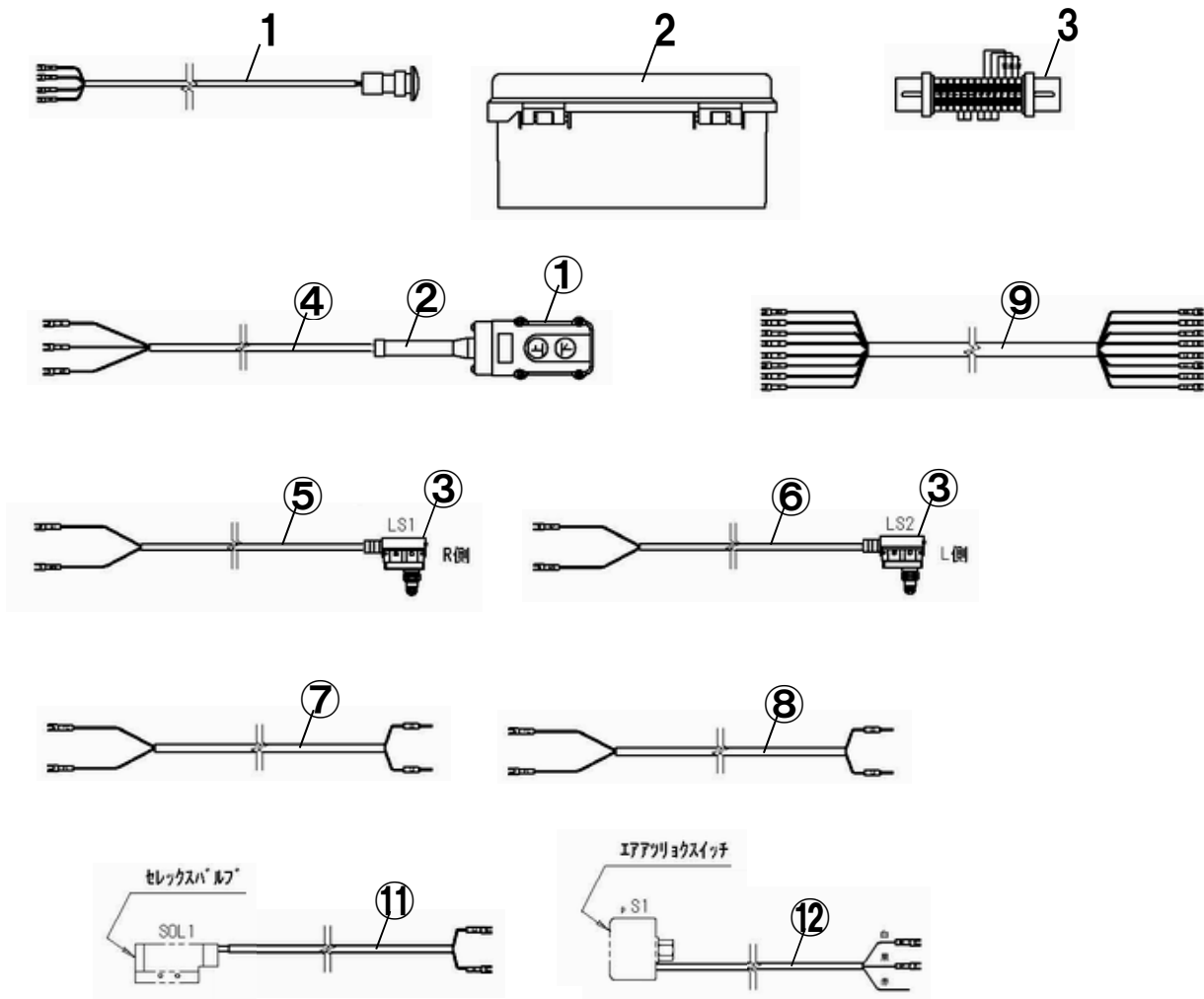
図番52-8-9 ローリングAS



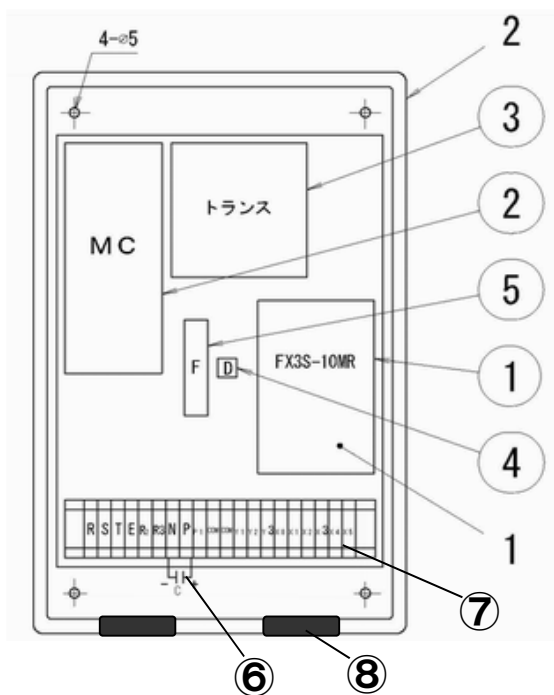
ASC32U/32

図番	部品コード	品名	規格	変更時期・備考	単価(税別)			製品使用数 (参考)	
								32U	32
52-8	01590660	サブプレートAS							1
52-8-1	受注不可	サブプレート		52-8で交換の事		受注不可			1
52-8-2	11500790	リリーフスクリー							2
52-8-3	11500771	リリーフスプール							1
52-8-4	11500801	リリーフスプールハウジング							1
52-8-5	50562451	リリーフスプリング							2
52-8-6	70124402	フロコントロールバルブAS							1
52-8-9	00434620	ロワーリングAS							1
52-8-10	11529780	リリーフスプール							1
52-8-11	11531000	リリーフスプールハウジング							1
52-8-12	11788360	フロコントロールスプリング							1
52-8-①	80818668	切替バルブ	ASV-02-2BP-DC24	モリコウ					1
52-8-②	80818568	電磁チェックバルブ	7789671A20550C2	オイルシステム “下降バルブ”					1
52-8-③	90920545	6角穴付ボルト	HSB0545						4
52-8-④	80850001	6角穴付フラグ	HSP1/8						12
52-8-⑤	90931140	小型ナット	HN16(3)SE小型						2
52-8-⑥	80800012	Oリング	P12						2
52-8-⑦	80813918	90°エルボ	HS-E1-12X1/4						2
52-8-⑧	80813910	90°エルボ	HS-E1-10X1/4						1
52-8-⑨	80811102	ニップル	NP1/4SE						1
52-8-⑩	80811740	メスエルボユニオン	MB-5122	アオイ					1
52-8-⑪	80843022	鋼球	9/32A						1
52-8-⑫	80800516	Oリング	P16-1B						2
52-8-6	70124402	フロコントロールバルブAS							1
52-8-6-1	受注不可	フロコントロールスプール		52-8-6で交換の事		受注不可			1
52-8-6-2	受注不可	フロコントロールハウジング		52-8-6で交換の事		受注不可			1
52-8-6-3	受注不可	フロコントロールスプリング		52-8-6で交換の事		受注不可			1
52-8-6-4	受注不可	フロコンストラ		52-8-6で交換の事		受注不可			1
52-8-6-①	80800516	Oリング	P16-1B						2
52-8-9	00434620	ロワーリングAS							1
52-8-9-1	受注不可	ロワーリングバルブ		52-8-9で交換の事		受注不可			1
52-8-9-①	80800506	Oリング	P8-1B						1

図番52-9 別置式配線AS



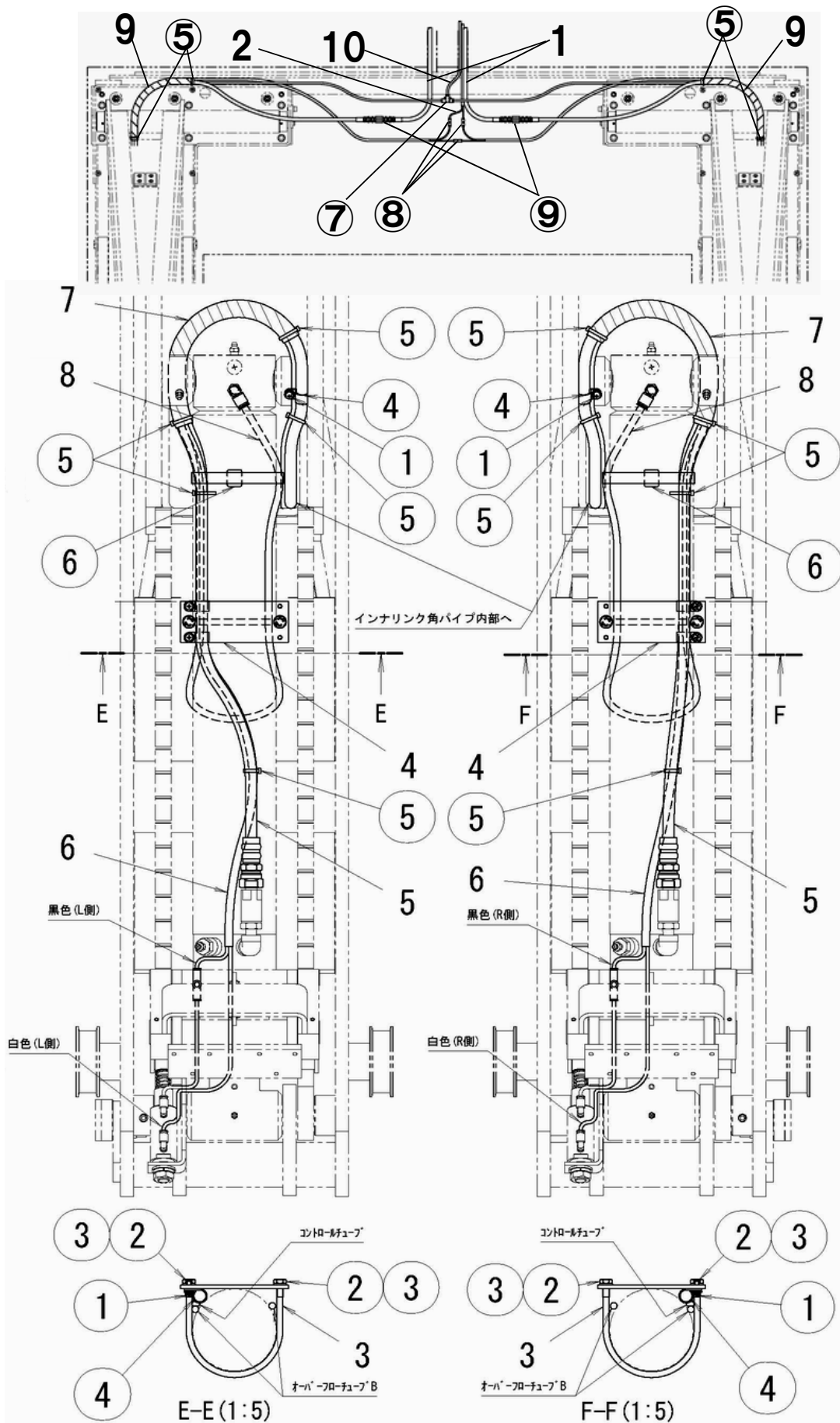
図番52-9-2 別置式制御ボックスAS



ASC32U/32

図番	部品コード	品名	規格	変更時期・備考	単価(税別)			製品使用数 (参考)	
								32U	32
ASC1	75107000	押ボタンスイッチ+コード	COB81 1.25SQX3芯-10m		お問い合わせ下さい				1
52-9	01590670	配線AS							1
52-9-1	10397930	出力停止ケーブルセット	XA1E-BV402 +1.25SQX4芯-700mm		お問い合わせ下さい				1
52-9-2	01590710	制御ボックスAS			お問い合わせ下さい				1
52-9-3	01590220	端子台AS			お問い合わせ下さい				1
52-9-①-1	受注不可	押ボタンSW	COB61W	カスガ(~2103012) ASC1で交換の事	受注不可				1
52-9-①-2	20000535	押ボタンSW	COB81-A1	ハトライト(2103013~)	お問い合わせ下さい			1	
52-9-②-1	80821707	ケーブルブッシング	C7	(~2103012)					1
52-9-②-2	80821717	ケーブルブッシング	COBA1	(2103013~)					1
52-9-③	受注不可	リミットSW	SHL-Q2255-01	52-9-⑤か52-9-⑥ で交換の事	受注不可				2
52-9-④-1	51334731	押ボタンケーブル	0.75SQX3芯-10m	(~2103012)	お問い合わせ下さい				1
52-9-④-2	51334732	押ボタンケーブル	1.25SQX3芯-10m	(2103013~)					1
52-9-⑤	都度確認	LS1ケーブル+リミットスイッチ	0.75SQX2芯-10m +SHL-Q2255-01		お問い合わせ下さい				1
52-9-⑥	都度確認	LS2ケーブル+リミットスイッチ	0.75SQX2芯-10m +SHL-Q2255-01		お問い合わせ下さい				1
52-9-⑦	51334760	SOL2ケーブル	0.75SQX2芯-500mm		お問い合わせ下さい				1
52-9-⑧	51334770	SOL3ケーブル	0.75SQX2芯-500mm		お問い合わせ下さい				1
52-9-⑨	51334850	中継ケーブル	0.75SQX8芯-500mm		お問い合わせ下さい				1
52-9-⑩	51334800	ビニールチューブ(黒)	9X10-300mm	52-7-2(P.47)に 付属します	お問い合わせ下さい				1
52-9-⑪	51334810	ビニールチューブ(黒)	9X10-250mm	52-7-3(P.47)に 付属します	お問い合わせ下さい				1
52-9-2	01590710	制御ボックスAS			お問い合わせ下さい				1
52-9-2-1	受注不可	シーケンスプログラム			受注不可				1
52-9-2-2	11516762	制御ボックス	P14-23A	ニットウ	お問い合わせ下さい				1
52-9-2-①	80823310	シーケンサ	FX3S-10MR	ミツビシ	お問い合わせ下さい				1
52-9-2-②	80823311	マグネットスイッチ	SW-0 AC200V	フジ	お問い合わせ下さい				1
52-9-2-③	80823312	トランス	200/18V 30VA	ダイオ	お問い合わせ下さい				1
52-9-2-④	80820588	整流ブリッジ	S2VB60	シンデンゲン					1
52-9-2-⑤	80860700	FUSEホルダー	F-7111	2A FUSE ツキ					1
52-9-2-⑥	80820566	電解コンデンサ	4700UF35V						1
52-9-2-⑦	80661440	端子台	BD7-MB20	IDEC	お問い合わせ下さい				1
52-9-2-⑧	80821849	膜付クロメット	SG-28A	トウメイ					2

図番24-2 ホース配管AS (ユニット別置式)



部品価格表使用上のご注意

- この部品表は、仕様変更のため予告なく内容を変更することがあります。そのため、記載された内容と実物の形状が異なる場合がありますのでご注意ください。
- 部品ご注文の際は、品番と品名を必ず明記して下さい。品番のご指定のないとき、または機体番号及び製造年月のご連絡がない場合は、万一ご注文品と異なる部品を納入した場合でも当社は責任を負いませんのでご了承下さい。
- アッセンブリーの構成部は、BS1等の専用アッセンブリーコードでご注文下さい。
- 品名にある〇〇〇〇ペアとは2個以上の単体部品を溶接し、1個の部品にしたものを言います。
- 当製品の補充部品は生産中止後、20年まで供給させていただきますが、補充部品供給可能期間内にあっても供給できない部品（例えば部品コード欄に受注不可とあるもの）もありますのでご了承願います。
- 補充部品の保証期間は弊社出荷（納品）後、3ヶ月間とさせていただきますのでご了承願います。
- 品名欄に、【色確認】の記述がある部品につきましては、ご注文の際に塗装色を明記して下さい。



<http://bishamon.co.jp>

E-mail support@bishamon.co.jp

〒444-1394 本社 愛知県高浜市本郷町4丁目3-21 TEL:0566-53-1126 FAX:0566-53-1844
〒146-0083 東京 東京都大田区千鳥2丁目2-12 TEL:03-3759-9722 FAX:03-3759-9723
〒537-0002 大阪 大阪府大阪市東成区深江南2丁目3-22 TEL:06-6747-7617 FAX:06-6747-7618