

洗車ファンタス

2018年10月発売開始

WBSC32KV

洗車ファンタス【ユニット別置・アーム付】

部品表

| | |
|---------|----------|
| 初版発行年月 | 2020年1月 |
| 改訂版発行年月 | 2020年10月 |
| 改訂版発行年月 | 2021年5月 |
| 改訂版発行年月 | 2021年11月 |
| 改訂版発行年月 | 2022年11月 |
| 改訂版発行年月 | 2023年5月 |
| 改訂版発行年月 | 2024年8月 |
| 改訂版発行年月 | 2024年11月 |

| | | | |
|---------|--|------|--|
| 2020年1月 | | 初版発行 | |
|---------|--|------|--|

| | | | | | |
|----------|--|-----|--|-----------------------|--|
| 2020年10月 | | 裏表紙 | | 生産中止後の部品供給中止時期10年→20年 | |
|----------|--|-----|--|-----------------------|--|

| | | | | | |
|---------|----|--------|----------|------------|------|
| 2021年5月 | | ページ数変更 | | | |
| 29 | 変更 | 8-1-1 | 00464220 | 押ボタンスイッチAS | 価格追加 |

| | | | | | |
|----------|----|----------|-----------|------------|-------|
| 2021年11月 | | 価格改定 | | | |
| 5 | 変更 | 1 | 受注不可 | フレームAS | 備考欄変更 |
| | 変更 | 2 | 受注不可 | リンクAS | 備考欄変更 |
| | 変更 | 3-1 | 00463720 | L降下止めAS | 備考欄変更 |
| | 変更 | 3-2 | 00463810 | R降下止めAS | 備考欄変更 |
| | 変更 | 4 | 00463840 | スライткаバーAS | 備考欄変更 |
| | 変更 | 5 | 受注不可 | 受台RAS | 備考欄変更 |
| | 変更 | 6 | 受注不可 | 受台LAS | 備考欄変更 |
| | 変更 | 7 | 00464100 | 同調ビット配管AS | 備考欄変更 |
| | 変更 | 8 | 00464200 | 油圧ユニットAS | 備考欄変更 |
| 変更 | 9 | 00464230 | ヒットカバ-総AS | 備考欄変更 | |

| | | | | | |
|----------|----|-------------|----------|----------------|-------------|
| 2022年11月 | | | | | |
| 5 | 変更 | 11 | 70464280 | 芯出しヘ-サーAS | 備考欄変更 |
| | 変更 | 11-1 | 11539960 | 芯出しヘ-サー-6 | 備考欄変更 |
| | 変更 | 11-2 | 11539970 | 芯出しヘ-サー-3 | 備考欄変更 |
| | 変更 | 11-3 | 11539980 | 芯出しヘ-サー-1.6 | 備考欄変更 |
| | 変更 | 11-4 | 11539990 | 芯出しヘ-サー-0.8 | 備考欄変更 |
| 7 | 変更 | 2 | 受注不可 | リンクAS | 備考欄(ヘ-ジ名)変更 |
| 10 | 変更 | 分解図変更(図番変更) | | | |
| 15 | 変更 | 5-4 | 00463960 | ア-ムAAS | 備考欄(ヘ-ジ名)変更 |
| | 変更 | 5-5 | 00464020 | ア-ムBAS | 備考欄(ヘ-ジ名)変更 |
| | 変更 | 5-6 | 00464050 | ア-ムカバ-RAS | 備考欄(ヘ-ジ名)変更 |
| | 変更 | 5-7 | 00464060 | ア-ムクランクAS | 備考欄(ヘ-ジ名)変更 |
| | 変更 | 6-6 | 00464090 | ア-ムカバ-LAS | 備考欄(ヘ-ジ名)変更 |
| 17 | 変更 | 5-4-(4) | 90730610 | 座金付6角穴付ホルト | 図番変更 |
| 21 | 変更 | 7-3 | 00464110 | 爪外シ中継AS | 備考欄(ヘ-ジ名)変更 |
| | 変更 | 7-6 | 00464160 | Lコントロールケーブル総AS | 備考欄(ヘ-ジ名)変更 |
| | 変更 | 7-7 | 00464180 | Rコントロールケーブル総AS | 備考欄(ヘ-ジ名)変更 |
| 27 | 変更 | 8-10-(3) | 80818568 | 電磁テックバルブ | 備考欄変更 |
| 29 | 変更 | 8-1-2 | 11538520 | SOL1ケーブルセット | 備考欄(ヘ-ジ名)変更 |

| | | | | | |
|---------|----|-------------------|----------|-----------------|---------------|
| 2023年5月 | | | | | |
| 9 | 変更 | 2-18-(1) | 91040820 | 6角穴付丸ホルト | 部品コード・規格変更 |
| 21 | 変更 | 7-2 | 80814905 | コネクタ | 部品コード・規格・価格変更 |
| | 変更 | 7-8 | 11534280 | 高圧ホ-スA | 規格欄表記変更 |
| | 変更 | 7-9 | 11534300 | オーパ-フローチューブA | 規格欄表記変更 |
| | 変更 | 7-10 | 51307400 | エアホ-ス | 規格欄表記変更 |
| | 変更 | 7-11 | 11786380 | エアチューブC | 規格欄表記変更 |
| | 変更 | 7-3-5 | 80814905 | コネクタ | 部品コード・規格・価格変更 |
| 23 | 変更 | 7-3-6 | 11785341 | 爪外シエアチューブA | 規格欄表記変更 |
| 24 | 変更 | 分解図変更(高圧ホ-ス仕様図追記) | | | |
| 25 | 変更 | 8-13 | 50627121 | エアホ-スC | 規格欄表記変更 |
| | 変更 | 8-14 | 11537040 | 高圧ホ-ス | 規格欄表記変更 |
| | 変更 | 8-15 | 51315581 | オーパ-フローチューブB | 規格欄表記変更 |
| 27 | 変更 | 8-8-1 | 11367060 | トレンホ-ス | 規格欄追加 |
| | 変更 | 8-9-1 | 11503160 | 給油管 | 規格欄追加 |
| 29 | 変更 | 8-1-2 | 11538520 | SOL1ケーブルセット | 規格欄追記 |
| | 変更 | 8-1-3 | 11538540 | SOL2ケーブルセット | 規格欄追記 |
| | 変更 | 8-1-4 | 11538560 | 中継ケーブルセット | 規格欄追記 |
| | 変更 | 8-1-1-1 | 11538080 | 押ボタンスイッチケーブルセット | 規格欄追加 |
| | 変更 | 8-1-6-1 | 11538580 | LS1ケーブルセット | 規格欄表記変更 |

| | | | | | | |
|---------|---------|------------|----------|----------------|-----------------------|-----------------------|
| 2024年8月 | | | | P30 コーシヨシルー 追加 | | |
| 目次 | 追加 | | | | | |
| 5 | 変更 | 10-1 | 50564212 | 当コム(40X45) | 使用数誤記訂正 | |
| | 変更 | 10-2 | 00464270 | W調整受台LBヘア | 使用数誤記訂正 | |
| | 変更 | 10-3 | 11539940 | W調整ナットM | 使用数誤記訂正 | |
| | 変更 | 10-(1) | 90940809 | ナヘ小ネジ | 使用数誤記訂正 | |
| | 変更 | 10-(2) | 90980431 | ロールピン | 使用数誤記訂正 | |
| | 変更 | 12-1 | 11538900 | W調整ナットS | 使用数誤記訂正 | |
| | 変更 | 12-2 | 00463310 | W調整受台SSヘア | 使用数誤記訂正 | |
| | 変更 | 12-3 | 50606151 | 当コムヘア | 使用数誤記訂正 | |
| | 変更 | 12-(1) | 90940613 | ナヘ小ネジ | 使用数誤記訂正 | |
| | 変更 | 12-(2) | 90980431 | ロールピン | 使用数誤記訂正 | |
| | 変更 | 13-1 | 00463330 | W調整受台LAヘア | 使用数誤記訂正 | |
| | 変更 | 13-2 | 11539940 | W調整ナットM | 使用数誤記訂正 | |
| | 変更 | 13-3 | 50564212 | 当コム(40X45) | 使用数誤記訂正 | |
| | 変更 | 13-(1) | 90940809 | ナヘ小ネジ | 使用数誤記訂正 | |
| | 変更 | 13-(2) | 90980431 | ロールピン | 使用数誤記訂正 | |
| | 19 | 変更 | 5-6-2-1 | 受注不可 | 重心シールR | 受注不可に変更、図番変更、規格欄・備考追記 |
| | | 追加 | 5-6-2-2 | 50628360 | 重心シールR | 追加 |
| | | 変更 | 5-6-3-1 | 受注不可 | 重心シールF | 受注不可に変更、図番変更、規格欄・備考追記 |
| 追加 | | 5-6-3-2 | 50628380 | 重心シールF | 追加 | |
| 変更 | | 6-6-2-1 | 受注不可 | 重心シールR | 受注不可に変更、図番変更、規格欄・備考追記 | |
| 追加 | | 6-6-2-2 | 50628360 | 重心シールR | 追加 | |
| 変更 | | 6-6-3-1 | 受注不可 | 重心シールF | 受注不可に変更、図番変更、規格欄・備考追記 | |
| 追加 | 6-6-3-2 | 50628380 | 重心シールF | 追加 | | |
| 23 | 変更 | 7-6 | 00464160 | Lコントロールケーブル総AS | 価格変更 | |
| | 変更 | 7-7 | 00464180 | Rコントロールケーブル総AS | 価格変更 | |
| 30 | 追加 | コーシヨシルー 追加 | | | | |

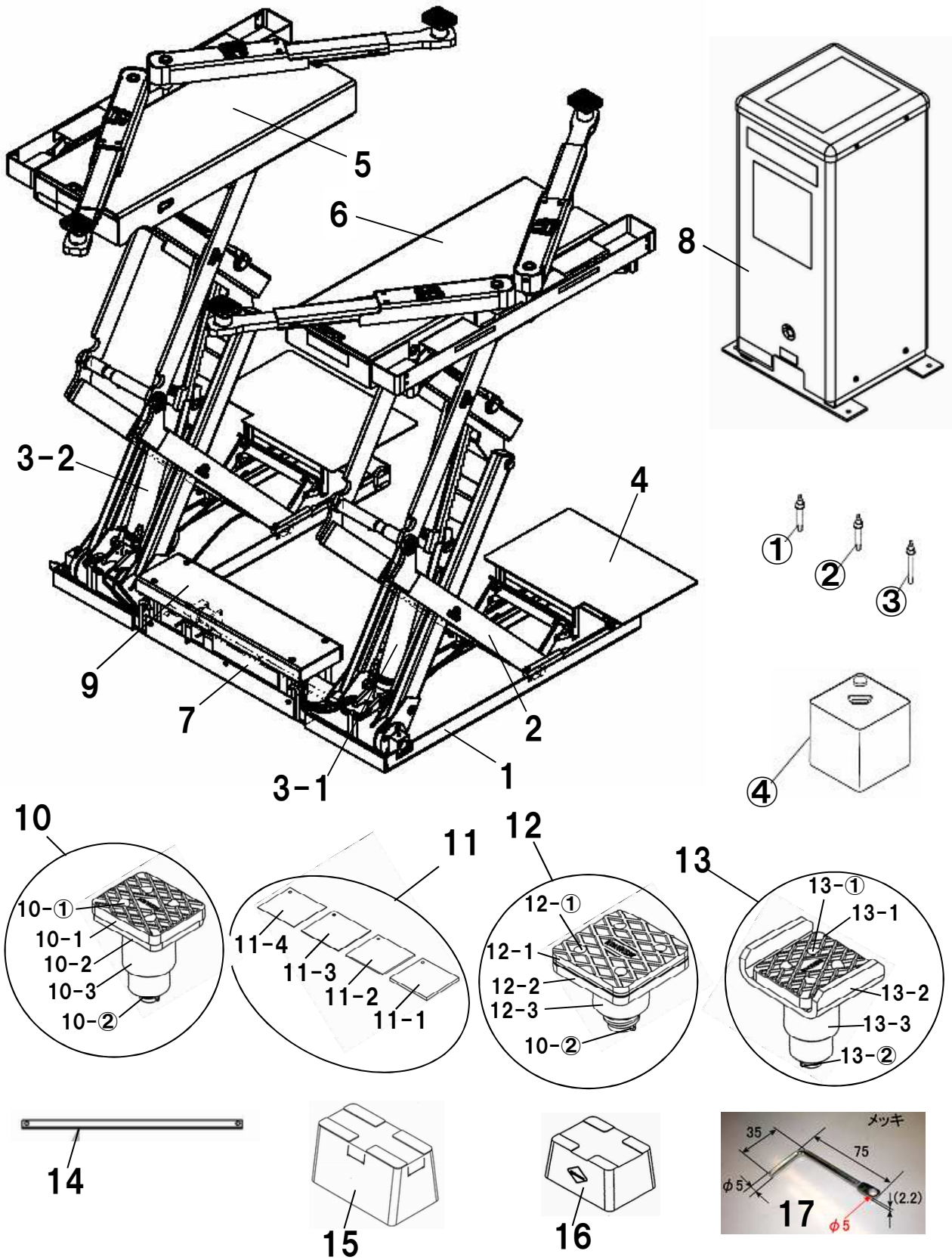
| | | | | | |
|----------|----|-----|----------|----------------|------|
| 2024年11月 | | | | | |
| 21 | 変更 | 7-6 | 00464160 | Lコントロールケーブル総AS | 価格変更 |
| | 変更 | 7-7 | 00464180 | Rコントロールケーブル総AS | 価格変更 |

目 次

| | |
|---|-------|
| 全体外観 | 4～5 |
| 図番1 フレームAS・図番2 リンクAS | 6～9 |
| 図番3-1 L降下止めAS・図番3-2 R降下止めAS | 10～11 |
| 図番4 スライドカバーAS | 12～13 |
| 図番5 受台RAS・図番6 受台LAS | 14～15 |
| 図番5-4 アームAAS・図番5-5 アームBAS | 16～17 |
| 図番5-6 アームカバーRAS・図番6-6 アームカバーAS・図番5-7 アームクランクAS | 18～19 |
| 図番7 同調ピット配管AS・図番9 ピットカバー総AS | 20～21 |
| 図番7-3 爪外し中継AS・図番7-6 Lコントロールケーブル総AS・図番7-7 Rコントロールケーブル総AS | 22～23 |
| 図番8 油圧ユニットAS | 24～27 |
| 図番8-1 配線AS | 28～29 |
| コーションソール一覧 | 30 |

全体外観

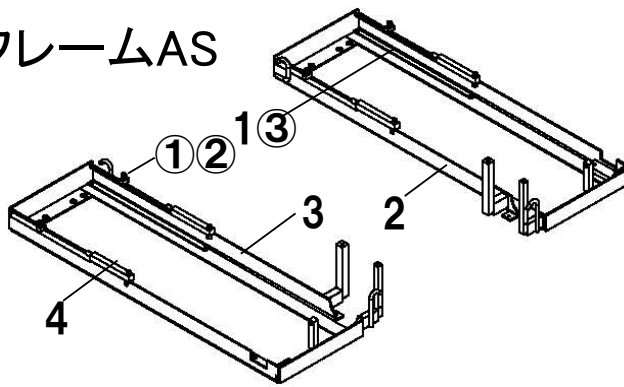
WBSC32KV



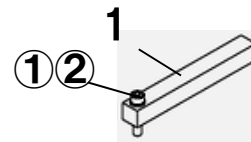
WBSC32KV

| 図番 | 部品コード | 品名 | 規格 | 変更時期・備考 | 単価(税別) | | | | 製品使用数 (参考) |
|------|----------|--------------|--------------|---------------------------|--------|--|--|--|---------------|
| | | | | | | | | | |
| 1 | 受注不可 | フレームAS | | 6～9ページ | 受注不可 | | | | 1 |
| 2 | 受注不可 | リンクAS | | 6～9ページ | 受注不可 | | | | 1 |
| 3-1 | 00463720 | L降下止めAS | | 10～11ページ | | | | | 1 |
| 3-2 | 00463810 | R降下止めAS | | 10～11ページ | | | | | 1 |
| 4 | 00463840 | スラットカバーAS | | 12～13ページ | | | | | 1 |
| 5 | 受注不可 | 受台RAS | | 14～19ページ | 受注不可 | | | | 1 |
| 6 | 受注不可 | 受台LAS | | 14～19ページ | 受注不可 | | | | 1 |
| 7 | 受注不可 | 同調ピット配管AS | | 20～23ページ | 受注不可 | | | | 1 |
| 8 | 00464200 | 油圧ユニットAS | | 24～27ページ | | | | | 1 |
| 9 | 00464230 | ピットカバー総AS | | 20～21ページ | | | | | 1 |
| 10 | 00464260 | W調整受台MBAS | | | | | | | 4 |
| 10-1 | 50564212 | 当ゴム(40X45) | | | | | | | 4 |
| 10-2 | 00464270 | W調整受台LBヘア | | | | | | | 4 |
| 10-3 | 11539940 | W調整ナットM | | | | | | | 4 |
| 10-① | 90940809 | ナベ小ネジ | MSR0810ジOMET | | | | | | 16 |
| 10-② | 90980431 | ロールピン | SRP0430ジOMET | | | | | | 4 |
| 11 | 70464280 | 芯出しスペーサーAS | | 11-1～11-4の一台分セット "シム板" | | | | | 1 |
| 11-1 | 11539960 | 芯出しスペーサー6 | 6X90-100 | 溶融亜鉛めっき仕様"シム板" | | | | | 15 |
| 11-2 | 11539970 | 芯出しスペーサー3 | 3X90-100 | 溶融亜鉛めっき仕様"シム板" | | | | | 15 |
| 11-3 | 11539980 | 芯出しスペーサー1.6 | 1.6X90-100 | 溶融亜鉛めっき仕様"シム板" | | | | | 15 |
| 11-4 | 11539990 | 芯出しスペーサー0.8 | 0.8X90-100 | 溶融亜鉛めっき仕様"シム板" | | | | | 15 |
| 12 | 00463300 | W調整受台SSAS | | オプション | | | | | 4 |
| 12-1 | 11538900 | W調整ナットS | | オプション | | | | | 4 |
| 12-2 | 00463310 | W調整受台SSヘア | | オプション | | | | | 4 |
| 12-3 | 50606151 | 当ゴムヘア | | オプション | | | | | 4 |
| 12-① | 90940613 | ナベ小ネジ | MSR0612ジOMET | オプション | | | | | 16 |
| 12-② | 90980431 | ロールピン | SRP0430ジOMET | オプション | | | | | 4 |
| 13 | 00463320 | W調整受台MAAS | | オプション | | | | | 4 |
| 13-1 | 00463330 | W調整受台LAヘア | | オプション | | | | | 4 |
| 13-2 | 11539940 | W調整ナットM | | オプション | | | | | 4 |
| 13-3 | 50564212 | 当ゴム(40X45) | | オプション | | | | | 4 |
| 13-① | 90940809 | ナベ小ネジ | MSR0810ジOMET | オプション | | | | | 16 |
| 13-② | 90980431 | ロールピン | SRP0430ジOMET | オプション | | | | | 4 |
| 14 | 11531980 | 吊上金具 | | | | | | | 1 |
| 15 | 51307161 | ハイサイトシールブロック | 110X100X200 | オプション | | | | | 4 |
| 16 | 11524960 | サイドシールブロック | 70X100X140 | | | | | | 4 |
| 17 | 11500060 | ローリングバルフック | | | | | | | 1 |
| ① | 91010871 | オールアンカー | C-0870D | 溶融亜鉛めっき仕様 | | | | | 2 |
| ② | 91011613 | オールアンカー | C-1612D | 溶融亜鉛めっき仕様 | | | | | 4 |
| ③ | 91011618 | オールアンカー | C-1615D | 溶融亜鉛めっき仕様 | | | | | 2 |
| ④ | 50564851 | ピンヤモンオイル | 13L | | | | | | 1 |

図番1 フレームAS

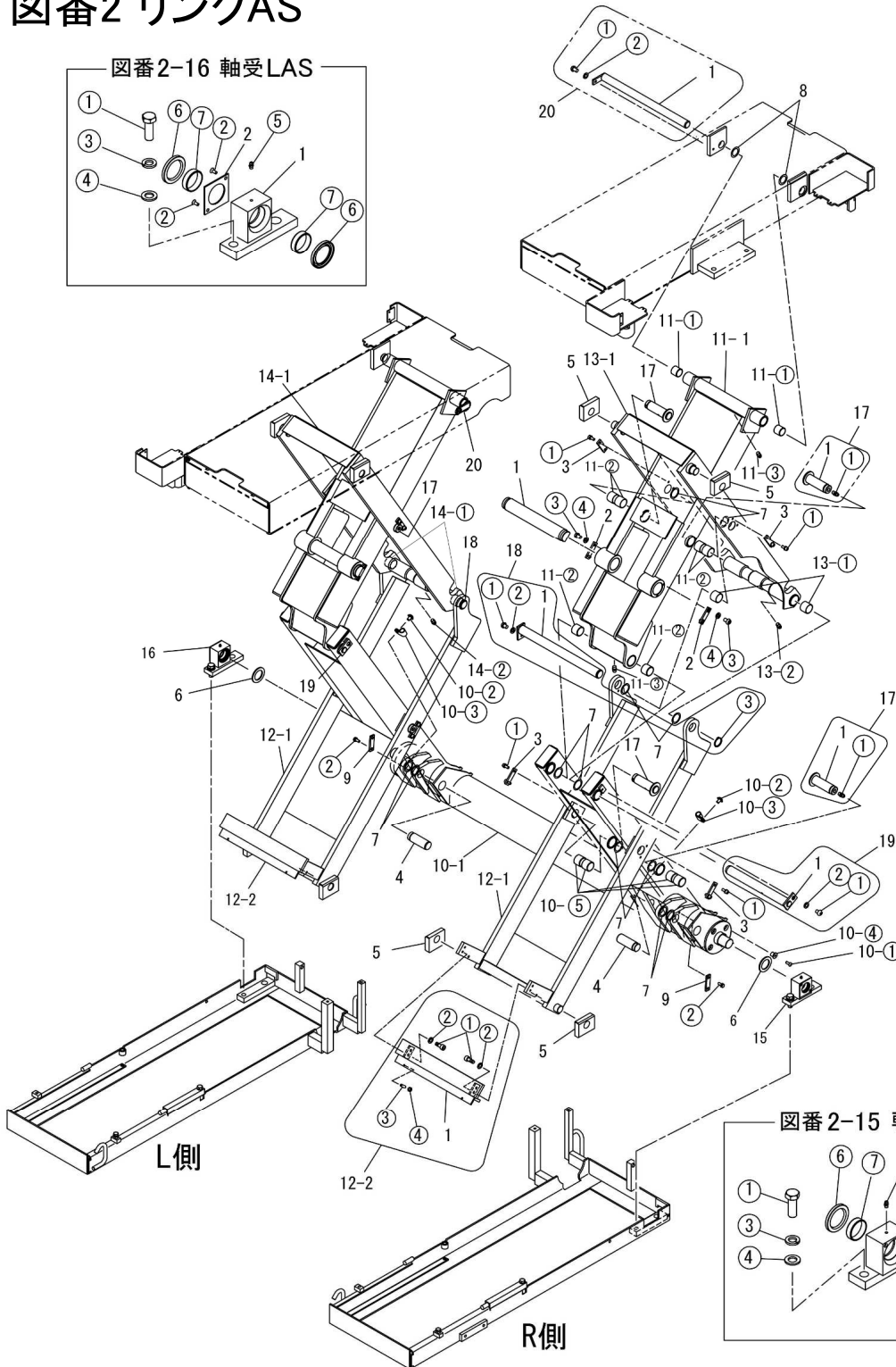
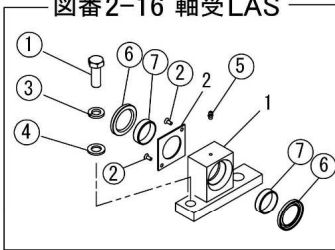


図番1-4 反転防止バーAS

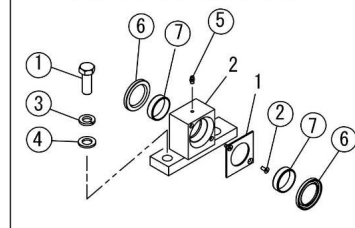


図番2 リンクAS

図番2-16 軸受LAS



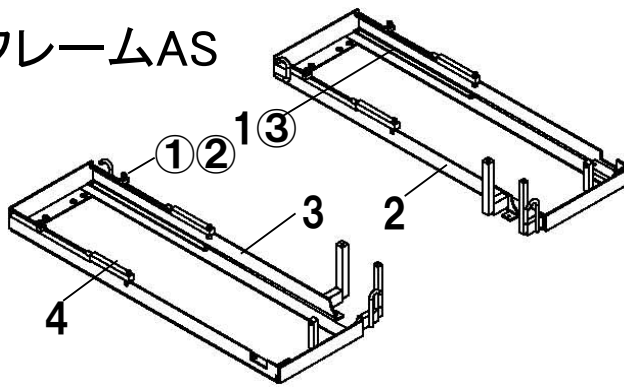
図番2-15 軸受RAS



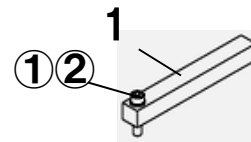
WBSC32KV

| 図番 | 部品コード | 品名 | 規格 | 変更時期・備考 | 単価(税別) | | | 製品使用数 (参考) |
|----------|----------|--------------|--------------|---------|--------|--|--|---------------|
| | | | | | | | | |
| 1 | 受注不可 | フレームAS | | | 受注不可 | | | 1 |
| 1-1 | 11538930 | シューレール | | | | | | 4 |
| 1-2 | 受注不可 | フレームLヘア | | | 受注不可 | | | 1 |
| 1-3 | 受注不可 | フレームRヘア | | | 受注不可 | | | 1 |
| 1-4 | 00463370 | 反転防止バーAS | | | | | | 4 |
| 1-4-1 | 11539000 | 反転防止バー | | | | | | 1 |
| 1-4-① | 90921051 | 6角穴付ボルト | HSB1050SE | | | | | 1 |
| 1-4-② | 90930510 | ハネ座金 | SW10SE | | | | | 1 |
| 1-① | 90930110 | 6角ナット | HN10SE | | | | | 4 |
| 1-② | 90911025 | 6角ボルト | HB1025SE | | | | | 4 |
| 1-③ | 91000607 | 6角穴付皿ボルト | HSF0610SE | | | | | 8 |
| 2 | 受注不可 | リンクAS | | 6~9ページ | 受注不可 | | | 1 |
| 2-1 | 11539010 | ピストンヘッドピン | | | | | | 2 |
| 2-2 | 11539020 | キープレートC | | | | | | 4 |
| 2-3 | 11539030 | キープレート | | | | | | 8 |
| 2-4 | 11539040 | シリンダ支点軸 | | | | | | 2 |
| 2-5 | 11539050 | シュー | | | | | | 8 |
| 2-6 | 11539060 | カラーL | | | | | | 2 |
| 2-7 | 11539070 | ハッキンA | | | | | | 20 |
| 2-8 | 11539080 | ハッキンB | | | | | | 4 |
| 2-9 | 11540000 | キープレートA | | | | | | 2 |
| 2-10 | 受注不可 | インナリンクロワAS | | | 受注不可 | | | 1 |
| 2-10-1 | 受注不可 | インナリンクロワヘア | | | 受注不可 | | | 1 |
| 2-10-① | 90940820 | ナベ小ネジ | MSR0820SE | | | | | 8 |
| 2-10-② | 90750508 | 座金組込ナベ小ネジ | MSRP0508SE | | | | | 2 |
| 2-10-③ | 80825555 | ナイロンクランプ | 3325 | | | | | 2 |
| 2-10-④ | 90927618 | ウェルナット | E-51618 | | | | | 8 |
| 2-10-⑤ | 81773530 | ドライメットLFフッシュ | LFB-3530 | | | | | 8 |
| 2-11 | 受注不可 | インナリンクアッパAS | | | 受注不可 | | | 2 |
| 2-11-1 | 受注不可 | インナリンクアッパヘア | | | 受注不可 | | | 2 |
| 2-11-① | 81735393 | ドライメットフッシュ | 70B-3530 | | | | | 4 |
| 2-11-② | 81703030 | ドライメットフッシュ | 70B-3030 | | | | | 12 |
| 2-11-③ | 80827006 | グリスニップル | GNAM6X0.75 | | | | | 4 |
| 2-12 | 受注不可 | アウタリンクロワAS | | | 受注不可 | | | 2 |
| 2-12-1 | 受注不可 | アウタリンクロワヘア | | | 受注不可 | | | 2 |
| 2-12-2 | 00463510 | SスライドAS | | | | | | 2 |
| 2-12-2-1 | 00463520 | Sスライドヘア | | | | | | 2 |
| 2-12-2-① | 90920804 | 6角穴付ボルト | HSB0820SE | | | | | 8 |
| 2-12-2-② | 90930508 | ハネ座金 | SW08SE | | | | | 8 |
| 2-12-2-③ | 90960622 | 6角穴付止メネジ | HSS0620SEクホミ | | | | | 4 |
| 2-12-2-④ | 90930306 | 6角ナット | HN06(3)SE | | | | | 4 |
| 2-13 | 受注不可 | アウタリンクアッパRAS | | | 受注不可 | | | 1 |
| 2-13-1 | 受注不可 | アウタリンクアッパRヘア | | | 受注不可 | | | 1 |
| 2-13-① | 81735393 | ドライメットフッシュ | 70B-3530 | | | | | 2 |
| 2-13-② | 80827006 | グリスニップル | GNAM6X0.75 | | | | | 1 |
| 2-14 | 受注不可 | アウタリンクアッパLAS | | | 受注不可 | | | 1 |
| 2-14-1 | 受注不可 | アウタリンクアッパLヘア | | | 受注不可 | | | 1 |
| 2-14-① | 81735393 | ドライメットフッシュ | 70B-3530 | | | | | 2 |
| 2-14-② | 80827006 | グリスニップル | GNAM6X0.75 | | | | | 1 |

図番1 フレームAS

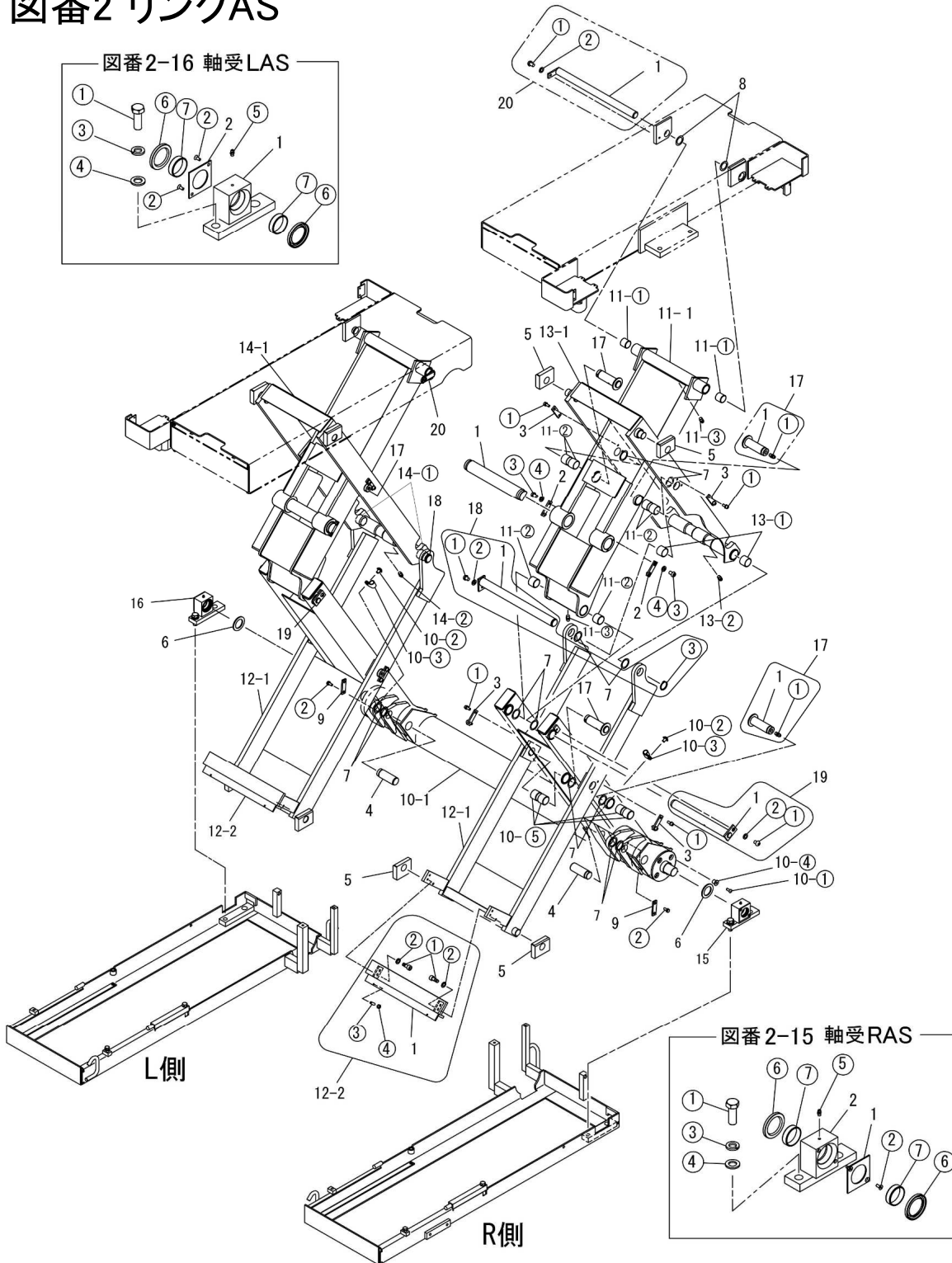
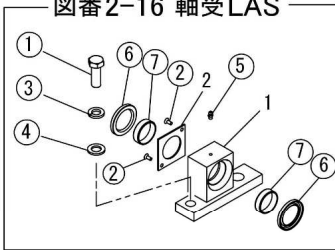


図番1-4 反転防止バーAS

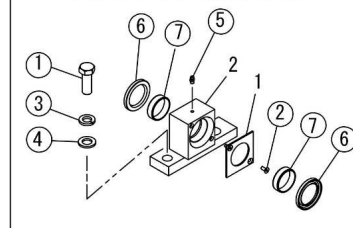


図番2 リンクAS

図番2-16 軸受LAS



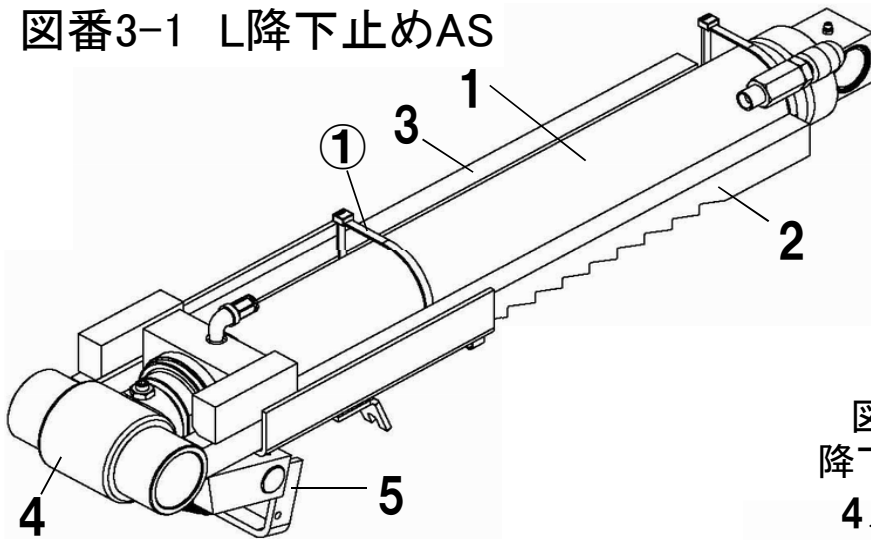
図番2-15 軸受RAS



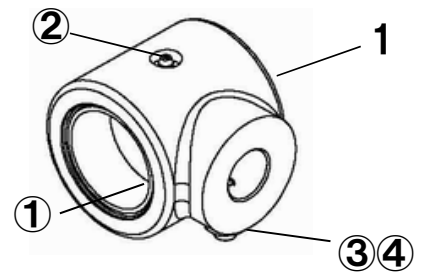
WBSC32KV

| 図番 | 部品コード | 品名 | 規格 | 変更時期・備考 | 単価(税別) | | | | 製品使用数 (参考) |
|--------|----------|-------------|------------|---------|--------|--|--|--|---------------|
| | | | | | | | | | |
| 2-15 | 00463590 | 軸受RAS | | | | | | | 1 |
| 2-15-1 | 00463600 | 軸受Rヘア | | | | | | | 1 |
| 2-15-2 | 11539290 | 抜け防止カバー | | | | | | | 1 |
| 2-15-① | 90911645 | 6角ホルト | HB1645SE | | | | | | 1 |
| 2-15-② | 91000513 | 6角穴付皿ホルト | HSF0512SE | | | | | | 2 |
| 2-15-③ | 90930516 | ハネ座金 | SW16SE | | | | | | 1 |
| 2-15-④ | 90930716 | 平座金 | PW16SE | | | | | | 1 |
| 2-15-⑤ | 80827006 | グリスニップル | GNAM6X0.75 | | | | | | 1 |
| 2-15-⑥ | 80808036 | オイルシール | VC40586 | | | | | | 2 |
| 2-15-⑦ | 81774012 | ドライメットLFフッシ | LFB-4012 | | | | | | 2 |
| | | | | | | | | | |
| 2-16 | 00463610 | 軸受LAS | | | | | | | 1 |
| 2-16-1 | 00463620 | 軸受Lヘア | | | | | | | 1 |
| 2-16-2 | 11539290 | 抜け防止カバー | | | | | | | 1 |
| 2-16-① | 90911645 | 6角ホルト | HB1645SE | | | | | | 1 |
| 2-16-② | 91000513 | 6角穴付皿ホルト | HSF0512SE | | | | | | 2 |
| 2-16-③ | 90930516 | ハネ座金 | SW16SE | | | | | | 1 |
| 2-16-④ | 90930716 | 平座金 | PW16SE | | | | | | 1 |
| 2-16-⑤ | 80827006 | グリスニップル | GNAM6X0.75 | | | | | | 1 |
| 2-16-⑥ | 80808036 | オイルシール | VC40586 | | | | | | 2 |
| 2-16-⑦ | 81774012 | ドライメットLFフッシ | LFB-4012 | | | | | | 2 |
| | | | | | | | | | |
| 2-17 | 00463630 | センタ軸BAS | | | | | | | 8 |
| 2-17-1 | 00463640 | センタ軸Bヘア | | | | | | | 8 |
| 2-17-① | 80827006 | グリスニップル | GNAM6X0.75 | | | | | | 8 |
| | | | | | | | | | |
| 2-18 | 00463650 | リンク支点軸AAS | | | | | | | 2 |
| 2-18-1 | 00463660 | リンク支点軸Aヘア | | | | | | | 2 |
| 2-18-① | 91040820 | 6角穴付丸ホルト | HSR0820SE | | | | | | 2 |
| 2-18-② | 90930508 | ハネ座金 | SW08SE | | | | | | 2 |
| 2-18-③ | 80845023 | 軸用C型止メ輪 | RRO35シオメット | | | | | | 2 |
| | | | | | | | | | |
| 2-19 | 00463670 | リンク支点軸BAS | | | | | | | 2 |
| 2-19-1 | 00463680 | リンク支点軸Bヘア | | | | | | | 2 |
| 2-19-① | 91040810 | 6角穴付丸ホルト | HSR0810SE | | | | | | 2 |
| 2-19-② | 90930508 | ハネ座金 | SW08SE | | | | | | 2 |
| | | | | | | | | | |
| 2-20 | 00463690 | FToppピンAS | | | | | | | 2 |
| 2-20-1 | 00463700 | FToppピンヘア | | | | | | | 2 |
| 2-20-① | 91040824 | 6角穴付丸ホルト | HSR0815SE | | | | | | 2 |
| 2-20-② | 90930508 | ハネ座金 | SW08SE | | | | | | 2 |
| | | | | | | | | | |
| 2-① | 90760822 | 座金付6角穴付ホルト | | | | | | | 16 |
| 2-② | 90890820 | 座金付6角ホルト | | | | | | | 4 |
| 2-③ | 91040824 | 6角穴付丸ホルト | | | | | | | 8 |
| 2-④ | 90930508 | ハネ座金 | | | | | | | 8 |
| | | | | | | | | | |
| | | | | | | | | | |
| | | | | | | | | | |
| | | | | | | | | | |
| | | | | | | | | | |
| | | | | | | | | | |
| | | | | | | | | | |
| | | | | | | | | | |
| | | | | | | | | | |
| | | | | | | | | | |
| | | | | | | | | | |

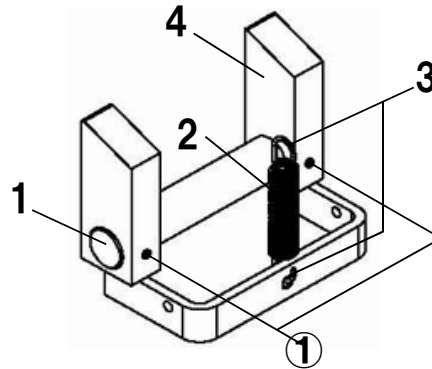
図番3-1 L降下止めAS



図番3-1-4
リフトピストンヘッドAS

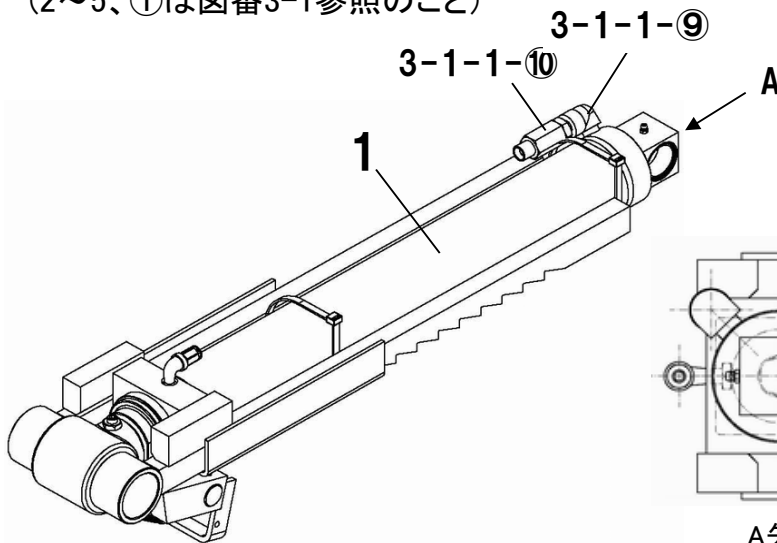


図番3-1-5
降下止め爪AS



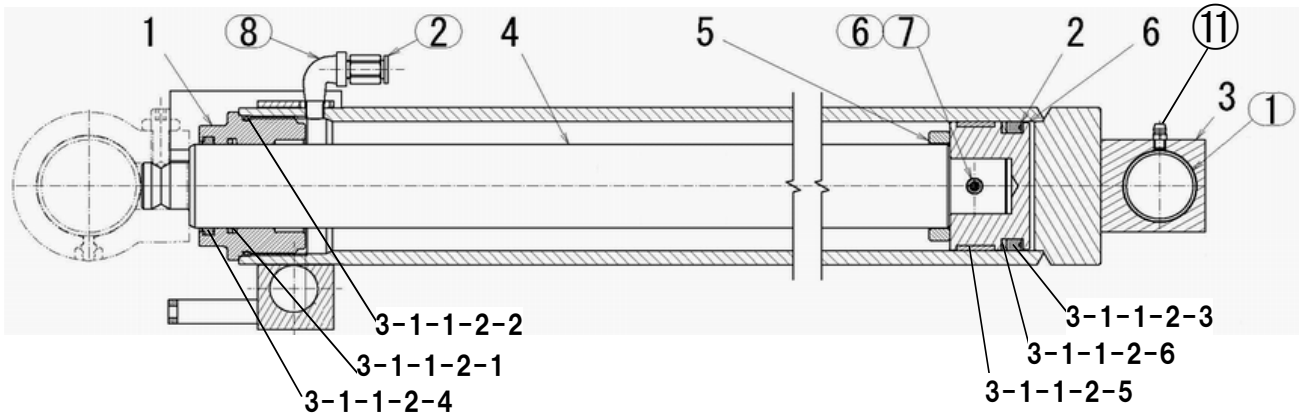
図番3-2 R降下止めAS

(2~5、①は図番3-1参照のこと)



A矢視図

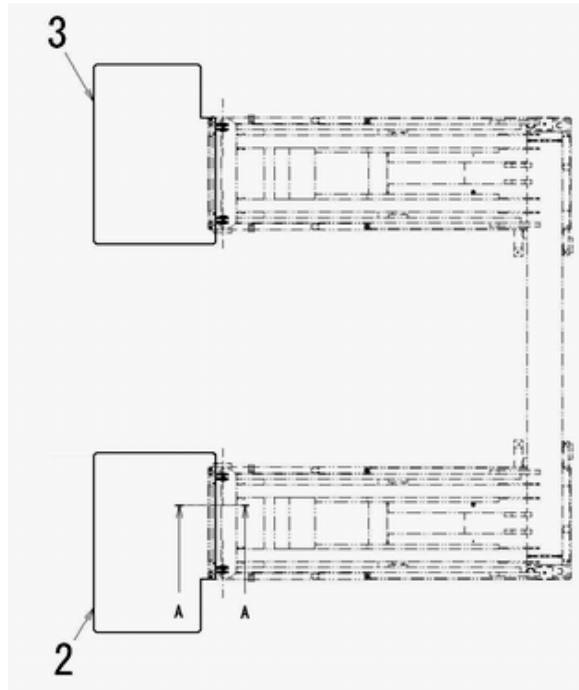
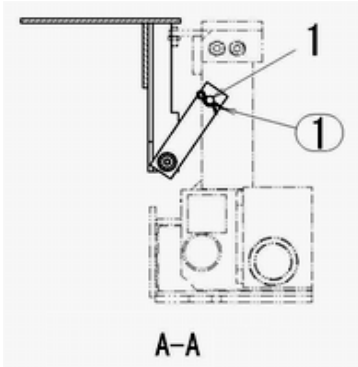
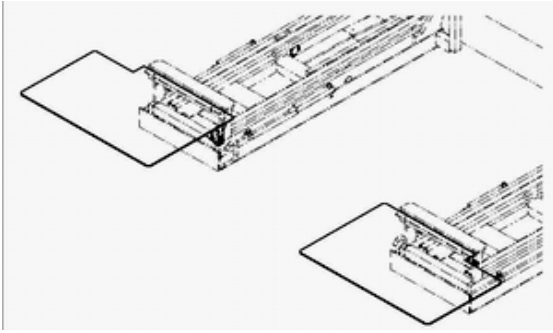
図番3-1-1/3-2-1 L/RシリンダーAS



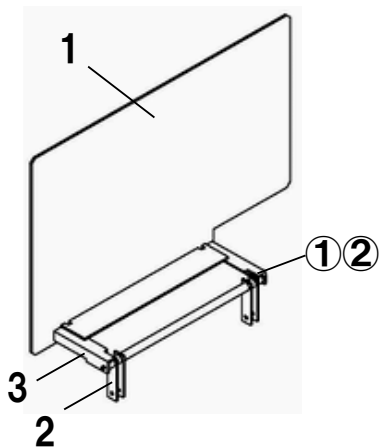
WBSC32KV

| 図番 | 部品コード | 品名 | 規格 | 変更時期・備考 | 単価(税別) | | | 製品使用数 (参考) |
|-----------|----------|--------------|--------------|------------|--------|--|--|---------------|
| | | | | | | | | |
| 3-1 | 00463720 | L降下止めAS | | | | | | 1 |
| 3-1-1 | 00463730 | LシリンダAS | | | | | | 1 |
| 3-1-1-1 | 11539340 | シリンダカバー | | | | | | 2 |
| 3-1-1-2 | 00463740 | シリンダハッキンAS | | | | | | 2 |
| 3-1-1-2-1 | 80800042 | Oリング | P45 | | | | | 2 |
| 3-1-1-2-2 | 80800130 | Oリング | G70 | | | | | 2 |
| 3-1-1-2-3 | 80802770 | Uハッキン | GPY-70 | | | | | 2 |
| 3-1-1-2-4 | 80803045 | ダストシール | SDR-45 | | | | | 2 |
| 3-1-1-2-5 | 80804070 | ウェアリング | SW-70 | | | | | 2 |
| 3-1-1-2-6 | 80806770 | バックアップリング | TC-GPY-70 | | | | | 2 |
| 3-1-1-3 | 受注不可 | シリンダLヘア | | 3-1-1で交換の事 | 受注不可 | | | 2 |
| 3-1-1-4 | 11533340 | ピストンロッド | | | | | | 2 |
| 3-1-1-5 | 11533380 | シリンダスペーサ | | | | | | 2 |
| 3-1-1-6 | 11533400 | ピストン | | | | | | 2 |
| 3-1-1-① | 81773520 | ドライメットLFブッシュ | LFB-3520 | | | | | 4 |
| 3-1-1-② | 80817208 | ハーフユニオン | ZH-081 | | | | | 2 |
| 3-1-1-③ | 80827041 | グリスニップル | GNC1/8 | | | | | 2 |
| 3-1-1-④ | 80825555 | ナイロンクランプ | 3325 | | | | | 2 |
| 3-1-1-⑤ | 90750508 | 座金組込ナベ小ネジ | MSRP0508SE | | | | | 2 |
| 3-1-1-⑥ | 90980560 | ロールピン | SRP0560 | | | | | 2 |
| 3-1-1-⑦ | 90980860 | ロールピン | SRP0860 | | | | | 2 |
| 3-1-1-⑧ | 80810701 | オスメスエルボ | STE1/8SE | | | | | 2 |
| 3-1-1-⑨ | 80813103 | オスメスエルボ | HS-BC-3/8 | | | | | 2 |
| 3-1-1-⑩ | 80818674 | ヒューズバルブ | FS-03-F-7-0 | | | | | 2 |
| 3-1-1-⑪ | 80827006 | グリスニップル | GNAM6X0.75 | | | | | 2 |
| 3-1-2 | 00463760 | 降下止メックRヘア | | | | | | 2 |
| 3-1-3 | 00463770 | 降下止メックLヘア | | | | | | 2 |
| 3-1-4 | 00463780 | リフトピストンヘッドAS | | | | | | 2 |
| 3-1-4-1 | 受注不可 | リフトピストンヘッド | | 3-1-4で交換の事 | 受注不可 | | | 2 |
| 3-1-4-① | 81775025 | ドライメットLFブッシュ | LFB5025 | | | | | 4 |
| 3-1-4-② | 80827006 | グリスニップル | GNAM6X0.75 | | | | | 2 |
| 3-1-4-③ | 90961032 | 六角穴付止メネジ | HSS1030SEクホミ | | | | | 2 |
| 3-1-4-④ | 90930310 | 六角ナット | HN10(3)SE | | | | | 2 |
| 3-1-5 | 00463790 | 降下止メ爪AS | | | | | | 2 |
| 3-1-5-1 | 11539370 | 爪シャフト | | | | | | 2 |
| 3-1-5-2 | 11539380 | セフティスプリング | | | | | | 2 |
| 3-1-5-3 | 11539390 | 保護チューブ30 | | | | | | 4 |
| 3-1-5-4 | 00463800 | 降下止メ爪ヘア | | | | | | 2 |
| 3-1-5-① | 90980541 | ロールピン | SRP0540シオメット | | | | | 4 |
| 3-1-① | 80825296 | ハンタイ | CV-150 | | | | | 4 |
| 3-2 | 00463810 | R降下止めAS | | | | | | 1 |
| 3-2-1 | 00463820 | RシリンダAS | | | | | | 1 |
| 3-2-1-3 | 受注不可 | シリンダRヘア | | 3-2-1で交換の事 | 受注不可 | | | 2 |

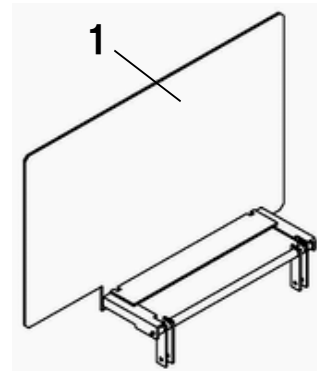
図番4 スライドカバーAS



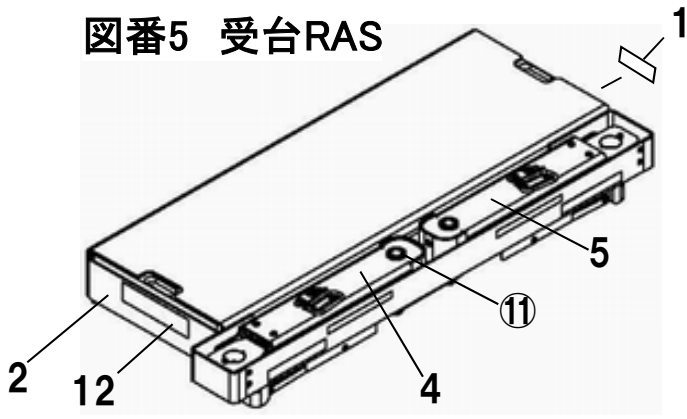
図番4-2 スライドリンクプレートRAS



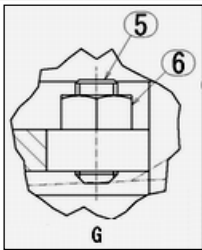
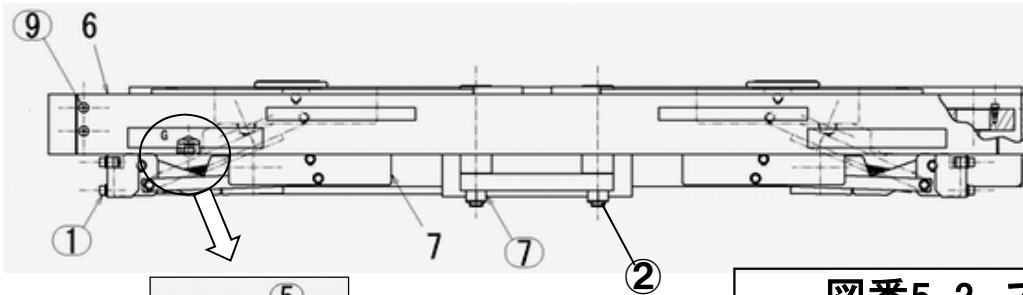
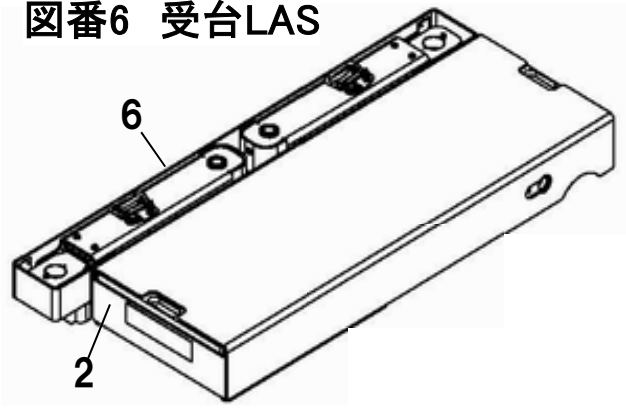
図番4-3 スライドリンクプレートLAS
(2・3、①②は図番4-2参照のこと)



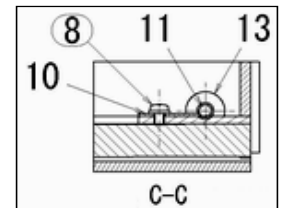
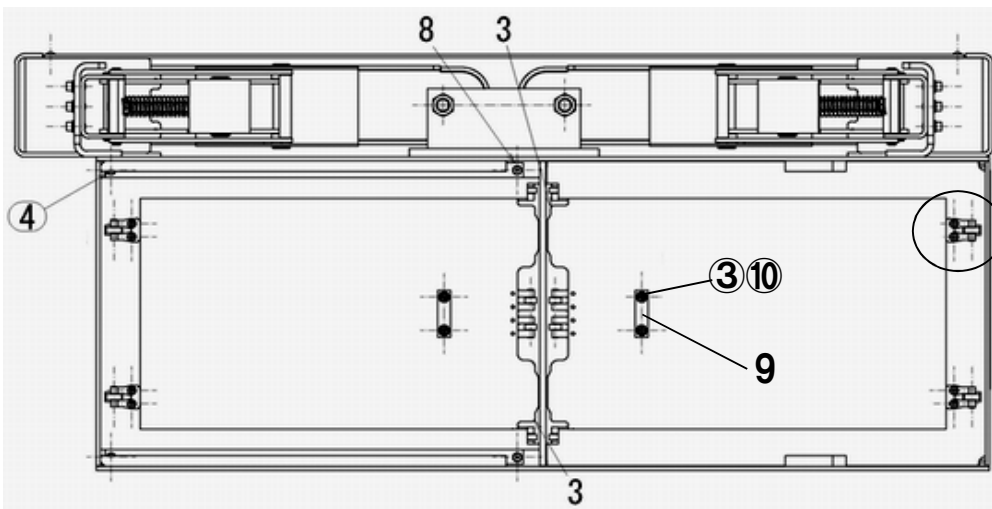
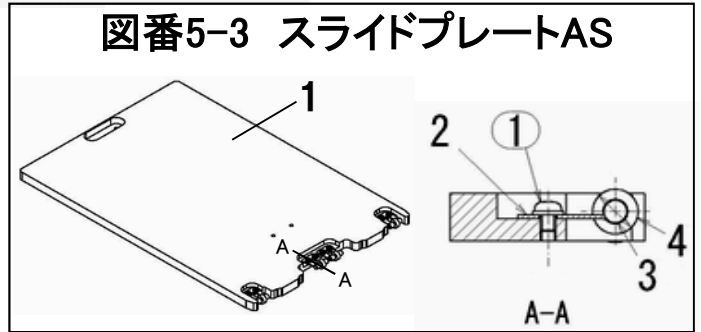
図番5 受台RAS



図番6 受台LAS



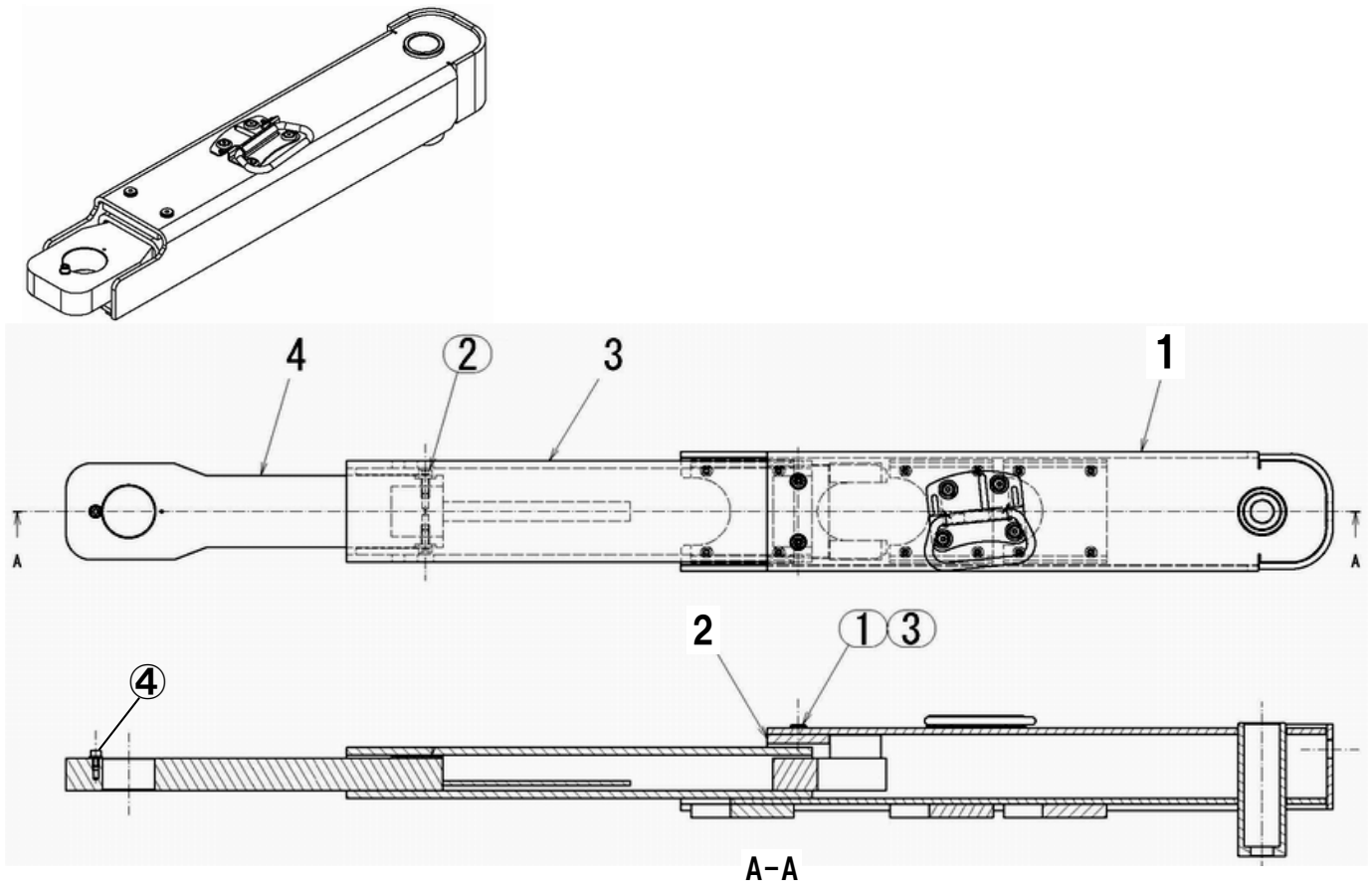
図番5-3 スライドプレートAS



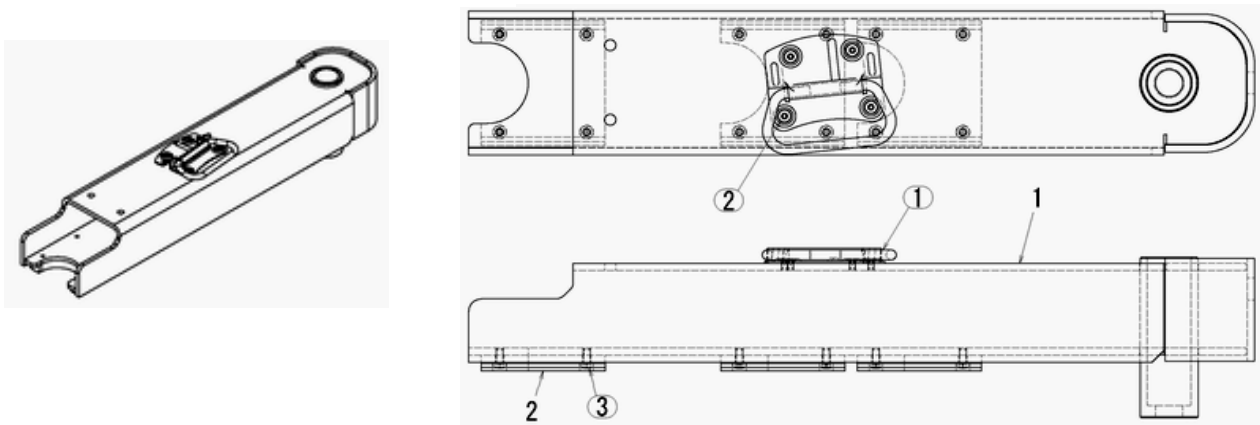
WBSC32KV

| 図番 | 部品コード | 品名 | 規格 | 変更時期・備考 | 単価(税別) | | | | 製品使用数 (参考) |
|-------|----------|------------------------|---------------|----------------------|---------|--|--|--|---------------|
| | | | | | | | | | |
| 5 | 受注不可 | 受台RAS | | | 受注不可 | | | | 1 |
| 5-1 | 11539470 | 銘板 | | | 機番連絡下さい | | | | 1 |
| 5-2 | 受注不可 | 受台R [△] A | | | 受注不可 | | | | 1 |
| 5-3 | 00463950 | スライダプレートAS | | | | | | | 4 |
| 5-3-1 | 受注不可 | スライダプレート | | 5-3で交換の事 | 受注不可 | | | | 4 |
| 5-3-2 | 11317681 | スライダローラーハネ | | | | | | | 16 |
| 5-3-3 | 11317640 | ハネ軸 | | | | | | | 16 |
| 5-3-4 | 11317660 | スライダローラー | | | | | | | 16 |
| 5-3-① | 90800608 | 座金組込ナハ小ネジ | MSRS0608SE | | | | | | 32 |
| 5-4 | 00463960 | アームAAS | | 16~17 [°] ジ | | | | | 2 |
| 5-5 | 00464020 | アームBAS | | 16~17 [°] ジ | | | | | 2 |
| 5-6 | 00464050 | アームカハ [△] RAS | | 18~19 [°] ジ | | | | | 1 |
| 5-7 | 00464060 | アームクランクAS | | 18~19 [°] ジ | | | | | 4 |
| 5-8 | 11538930 | シュレール | | | | | | | 4 |
| 5-9 | 11539020 | キーププレートC | | | | | | | 4 |
| 5-10 | 11317681 | スライダローラーハネ | | | | | | | 8 |
| 5-11 | 11317640 | ハネ軸 | | | | | | | 8 |
| 5-12 | 11340970 | ピシヤモンシールB | | | | | | | 4 |
| 5-13 | 11034180 | ローラー | | | | | | | 8 |
| 5-① | 90700821 | 座金付六角穴付ボルト | HSBPS0820SE | | | | | | 12 |
| 5-② | 90922152 | 六角穴付ボルト | HSB20150ジオメット | | | | | | 4 |
| 5-③ | 91040823 | 六角穴付丸ボルト | HSR0812ジオメット | | | | | | 8 |
| 5-④ | 91000607 | 六角穴付皿ボルト | HSF0610SE | | | | | | 8 |
| 5-⑤ | 90960600 | 六角穴付止メネジ | HSS0615SEクホミ | | | | | | 8 |
| 5-⑥ | 90930106 | 六角ナット | HN06SE | | | | | | 8 |
| 5-⑦ | 90932821 | 六角Uナット | HUN20SE | | | | | | 4 |
| 5-⑧ | 90800608 | 座金組込ナハ小ネジ | MSRS0608SE | | | | | | 16 |
| 5-⑨ | 91030608 | トラス小ネジ | MST0608SE | | | | | | 8 |
| 5-⑩ | 90930508 | ハネ座金 | SW08SE | | | | | | 8 |
| 5-⑪ | 80808071 | メクラワタ | EZ5001-B0 | NOK | | | | | 4 |
| 6 | 受注不可 | 受台LAS | | | 受注不可 | | | | 1 |
| 6-2 | 受注不可 | 受台R [△] A | | | 受注不可 | | | | 1 |
| 6-6 | 00464090 | アームカハ [△] LAS | | 18~19 [°] ジ | | | | | 1 |

図番5-4 アームAAS

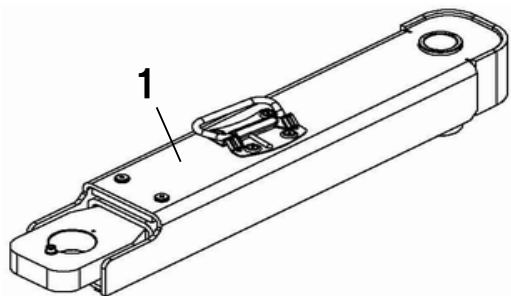


図番5-4-1 リフトアームAAS



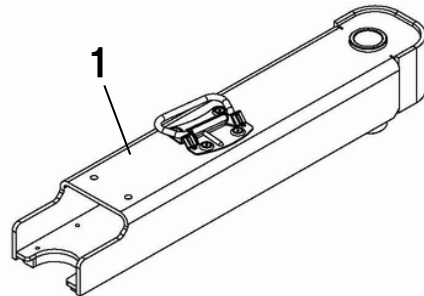
図番5-5 アームBAS

(2~4、①~③は図番5-4参照のこと)



図番5-5-1 リフトアームBAS

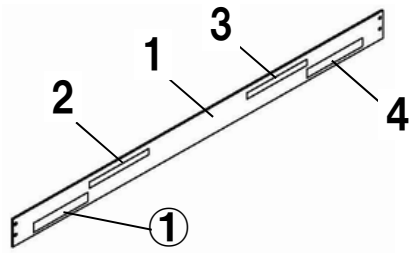
(2、①~③は図番5-4-1参照のこと)



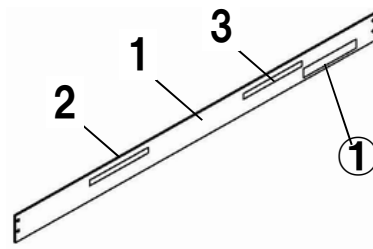
WBSC32KV

| 図番 | 部品コード | 品名 | 規格 | 変更時期・備考 | 単価(税別) | | | 製品使用数 (参考) |
|---------|----------|------------------------|--------------------------|---------|--------|--|--|---------------|
| | | | | | | | | |
| 5-4 | 00463960 | アームAAS | | | | | | 2 |
| | | | | | | | | |
| 5-4-1 | 00463970 | リフトアームAAS | | | | | | 2 |
| 5-4-1-1 | 00463980 | リフトアームA ^へ A | | | | | | 2 |
| 5-4-1-2 | 11533990 | スライド ^{シュー} | | | | | | 12 |
| 5-4-1-① | 80819483 | トランク取手 | A-175-2スプリング | | | | | 4 |
| 5-4-1-② | 91000508 | 6角穴付皿ホルト | HSF0508SE | | | | | 16 |
| 5-4-1-③ | 90940612 | ナベ ^{小ネジ} | MSR0612SE | | | | | 48 |
| | | | | | | | | |
| 5-4-2 | 11539570 | スライド ^{ストッパ} | | | | | | 4 |
| 5-4-3 | 00463990 | スライドアーム ^へ A | | | | | | 4 |
| 5-4-4 | 00464000 | 受台 ^へ SAS | | 5-5-④付 | | | | 4 |
| 5-4-① | 90920803 | 超低頭6角穴付ホルト | HSB0816ジ ^{オメット} | | | | | 8 |
| 5-4-② | 90920814 | 6角穴付ホルト | HSB0815SE | | | | | 8 |
| 5-4-③ | 90930508 | ハネ座金 | SW08SE | | | | | 8 |
| 5-4-④ | 90730610 | 座金付6角穴付ホルト | HSBS0610SE | | | | | 4 |
| | | | | | | | | |
| | | | | | | | | |
| 5-5 | 00464020 | アームBAS | | | | | | 2 |
| 5-5-1 | 00464030 | リフトアームBAS | | | | | | 2 |
| 5-5-1-1 | 00464040 | リフトアームB ^へ A | | | | | | 2 |
| | | | | | | | | |
| | | | | | | | | |
| | | | | | | | | |
| | | | | | | | | |
| | | | | | | | | |
| | | | | | | | | |
| | | | | | | | | |
| | | | | | | | | |
| | | | | | | | | |
| | | | | | | | | |
| | | | | | | | | |
| | | | | | | | | |
| | | | | | | | | |
| | | | | | | | | |
| | | | | | | | | |
| | | | | | | | | |
| | | | | | | | | |
| | | | | | | | | |
| | | | | | | | | |
| | | | | | | | | |
| | | | | | | | | |
| | | | | | | | | |
| | | | | | | | | |
| | | | | | | | | |
| | | | | | | | | |
| | | | | | | | | |
| | | | | | | | | |
| | | | | | | | | |
| | | | | | | | | |
| | | | | | | | | |
| | | | | | | | | |
| | | | | | | | | |
| | | | | | | | | |
| | | | | | | | | |
| | | | | | | | | |
| | | | | | | | | |
| | | | | | | | | |
| | | | | | | | | |
| | | | | | | | | |
| | | | | | | | | |
| | | | | | | | | |
| | | | | | | | | |
| | | | | | | | | |
| | | | | | | | | |
| | | | | | | | | |
| | | | | | | | | |
| | | | | | | | | |
| | | | | | | | | |
| | | | | | | | | |
| | | | | | | | | |
| | | | | | | | | |
| | | | | | | | | |
| | | | | | | | | |
| | | | | | | | | |
| | | | | | | | | |
| | | | | | | | | |
| | | | | | | | | |
| | | | | | | | | |
| | | | | | | | | |
| | | | | | | | | |

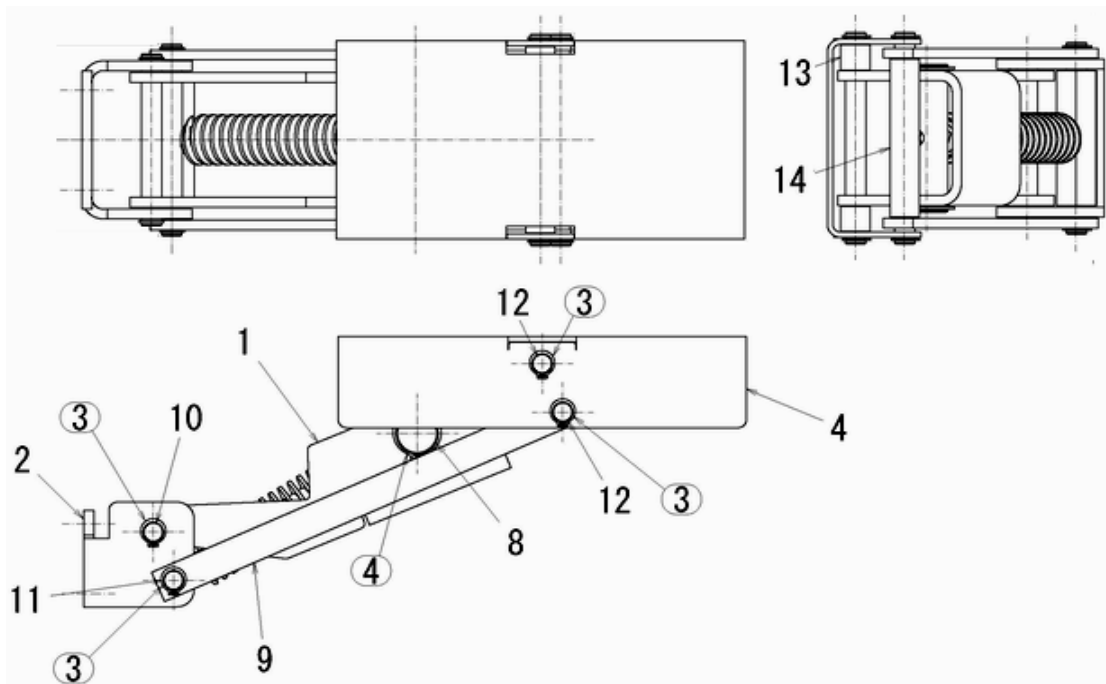
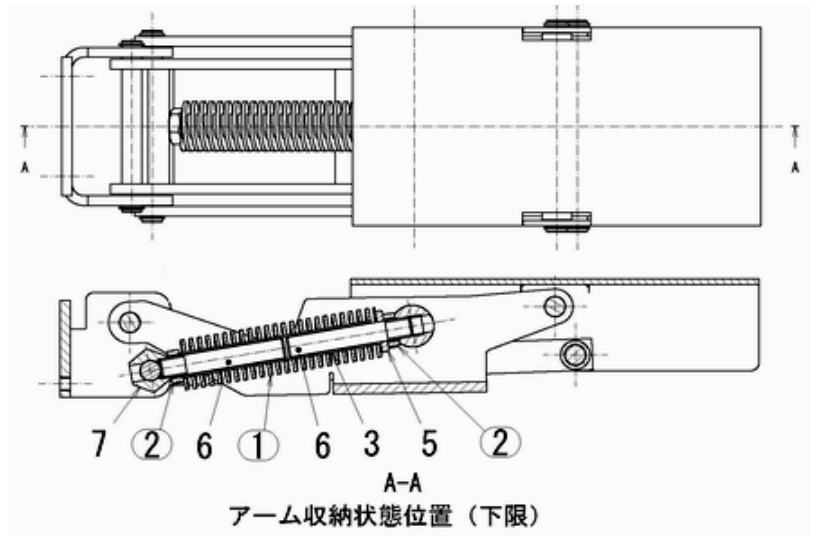
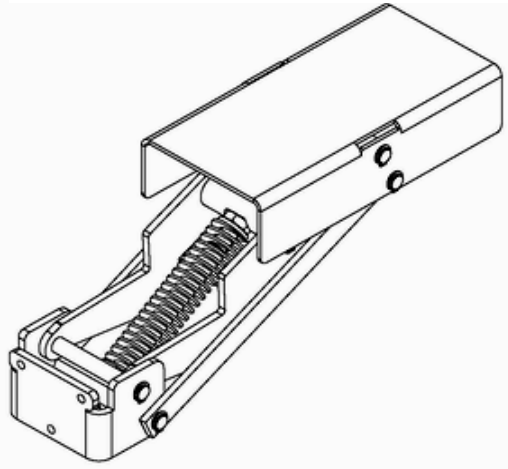
図番5-6 アームカバー-RAS



図番6-6 アームカバー-LAS



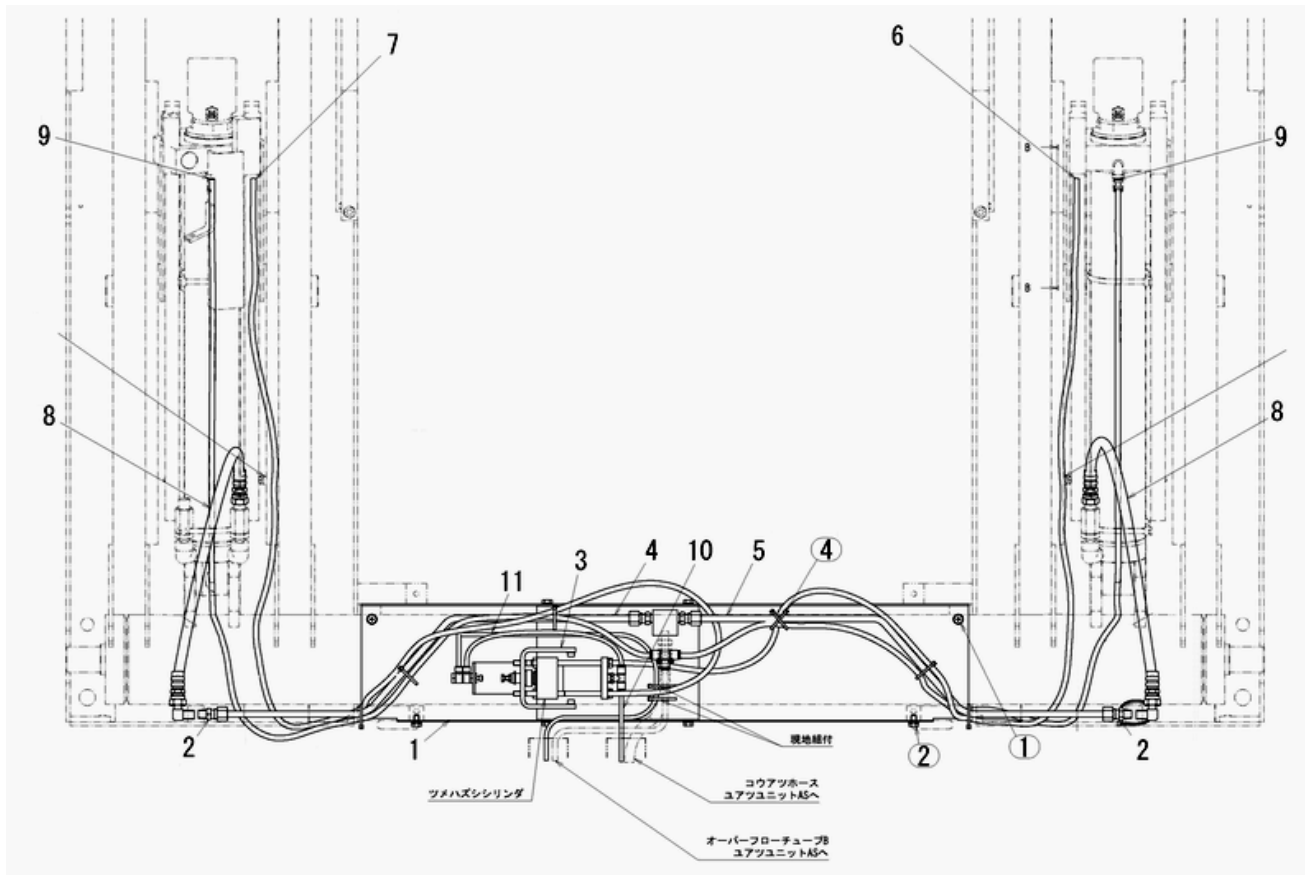
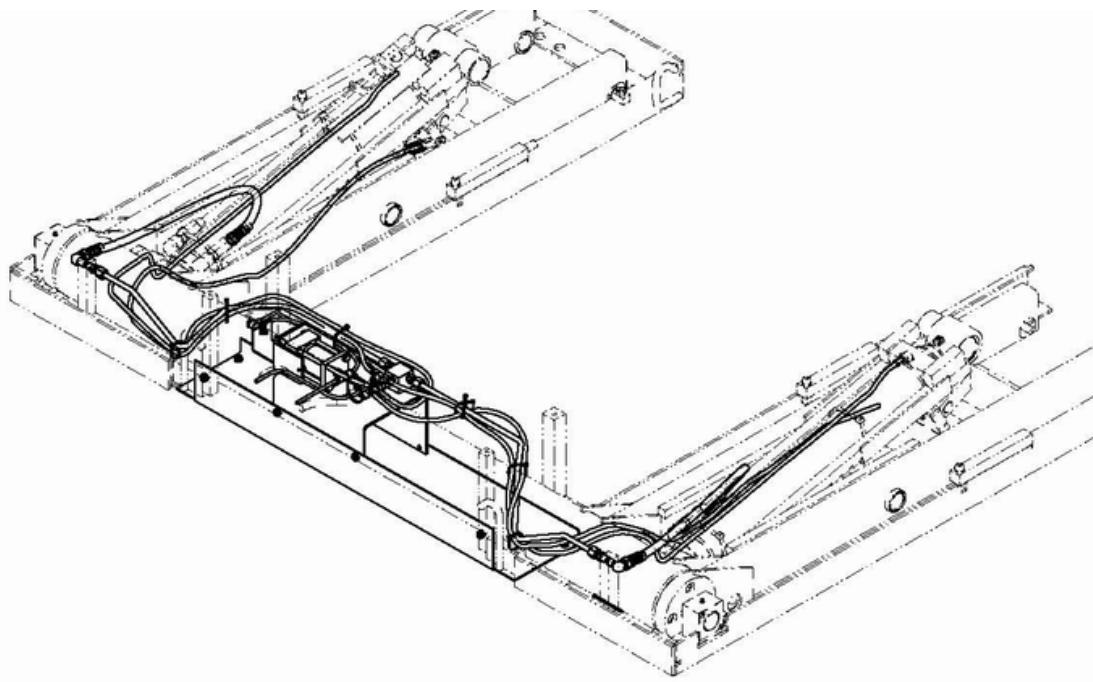
図番5-7 アームクランクAS



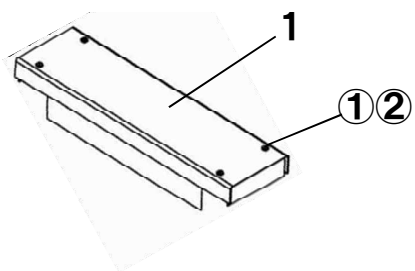
WBSC32KV

| 図番 | 部品コード | 品名 | 規格 | 変更時期・備考 | 単価(税別) | | | 製品使用数 (参考) |
|---------|----------|------------|---------------|-------------------------|--------|--|--|---------------|
| | | | | | | | | |
| 5-6 | 00464050 | アームカバー-RAS | | | | | | 1 |
| 5-6-1 | 受注不可 | アームカバー | | 5-6で交換の事 | 受注不可 | | | 1 |
| 5-6-2-1 | 受注不可 | 重心シールR | 19mm×220mm | 5-6-2-2と5-6-3-2を併せて交換の事 | 受注不可 | | | 1 |
| 5-6-2-2 | 50628360 | 重心シールR | 16mm×220mm | 新旧互換性有 | | | | 1 |
| 5-6-3-1 | 受注不可 | 重心シールF | 19mm×220mm | 5-6-2-2と5-6-3-2を併せて交換の事 | 受注不可 | | | 1 |
| 5-6-3-2 | 50628380 | 重心シールF | 16mm×220mm | 新旧互換性有 | | | | 1 |
| 5-6-4 | 11485210 | 能力表示シール | | | | | | 1 |
| 5-6-① | 都度見積 | イヤサカシール小 | 代理店支給品 | イヤサカ様向けのみ | 都度見積 | | | 1 |
| | | | | | | | | |
| 6-6 | 00464090 | アームカバー-LAS | | | | | | 1 |
| 6-6-1 | 受注不可 | アームカバー | | 6-6で交換の事 | 受注不可 | | | 1 |
| 6-6-2-1 | 受注不可 | 重心シールR | 19mm×220mm | 6-6-2-2と6-6-3-2を併せて交換の事 | 受注不可 | | | 1 |
| 6-6-2-2 | 50628360 | 重心シールR | 16mm×220mm | 新旧互換性有 | | | | 1 |
| 6-6-3-1 | 受注不可 | 重心シールF | 19mm×220mm | 6-6-2-2と6-6-3-2を併せて交換の事 | 受注不可 | | | 1 |
| 6-6-3-2 | 50628380 | 重心シールF | 16mm×220mm | 新旧互換性有 | | | | 1 |
| 6-6-① | 都度見積 | イヤサカシール小 | 代理店支給品 | イヤサカ様向けのみ | 都度見積 | | | 1 |
| | | | | | | | | |
| 5-7 | 00464060 | アームクランクAS | | | | | | 4 |
| 5-7-1 | 11539650 | アームクランク | | | | | | 4 |
| 5-7-2 | 11539660 | アームクランクベース | | | | | | 4 |
| 5-7-3 | 11539670 | ハネ軸ガイドパイプ | | | | | | 4 |
| 5-7-4 | 11539680 | アーム受け | | | | | | 4 |
| 5-7-5 | 11539690 | ハネスパーサー | | | | | | 4 |
| 5-7-6 | 11539700 | ハネ軸 | | | | | | 8 |
| 5-7-7 | 11539710 | ハネ支EA | | | | | | 4 |
| 5-7-8 | 11539720 | ハネ支EB | | | | | | 4 |
| 5-7-9 | 11539730 | 平行維持リンク | | | | | | 8 |
| 5-7-10 | 11539740 | クランク軸S | | | | | | 4 |
| 5-7-11 | 11539750 | クランク軸M | | | | | | 4 |
| 5-7-12 | 11539760 | クランク軸L | | | | | | 8 |
| 5-7-13 | 11539770 | ビットカバーカラーS | | | | | | 8 |
| 5-7-14 | 11539780 | ビットカバーカラーL | | | | | | 4 |
| 5-7-① | 80730176 | 強力ハネ | TM30X175ジオメット | | | | | 4 |
| 5-7-② | 90930312 | 六角ナット | HN12(3)SE | | | | | 8 |
| 5-7-③ | 80845112 | 軸用C型止メ輪 | RRO12ジオメット | | | | | 16 |
| 5-7-④ | 80845127 | 軸用C型止メ輪 | RRO25ジオメット | | | | | 8 |
| | | | | | | | | |
| | | | | | | | | |
| | | | | | | | | |
| | | | | | | | | |
| | | | | | | | | |
| | | | | | | | | |
| | | | | | | | | |
| | | | | | | | | |
| | | | | | | | | |
| | | | | | | | | |
| | | | | | | | | |
| | | | | | | | | |
| | | | | | | | | |
| | | | | | | | | |
| | | | | | | | | |
| | | | | | | | | |
| | | | | | | | | |
| | | | | | | | | |
| | | | | | | | | |
| | | | | | | | | |
| | | | | | | | | |
| | | | | | | | | |
| | | | | | | | | |
| | | | | | | | | |
| | | | | | | | | |
| | | | | | | | | |
| | | | | | | | | |
| | | | | | | | | |

図番7 同調ピット配管AS



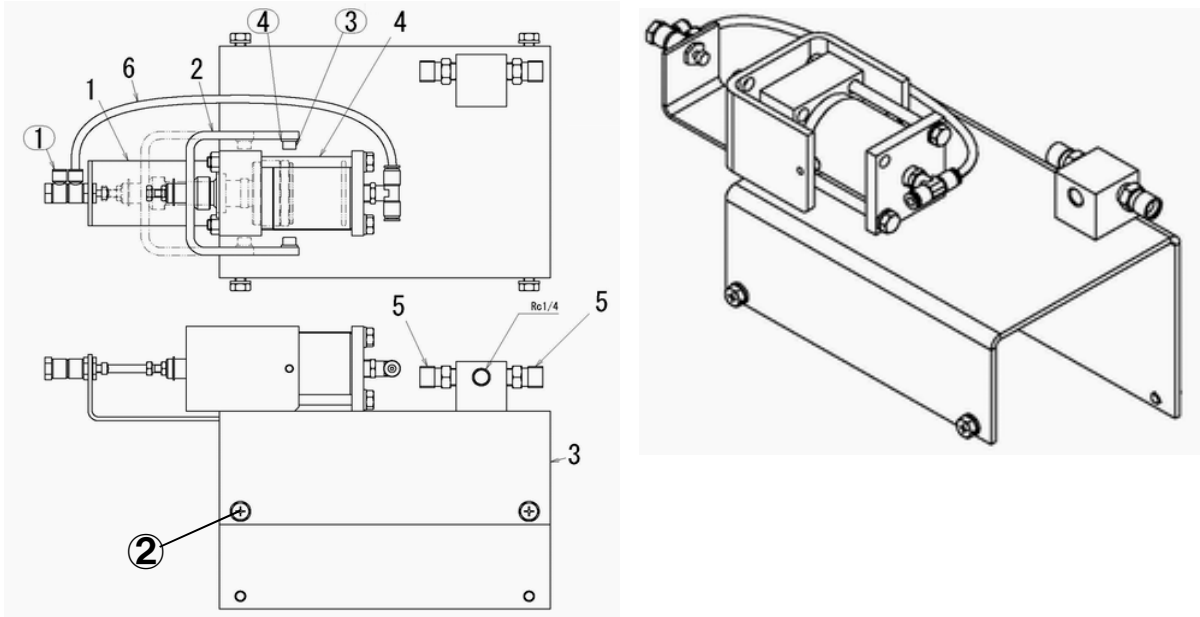
図番9 ピットカバー総AS



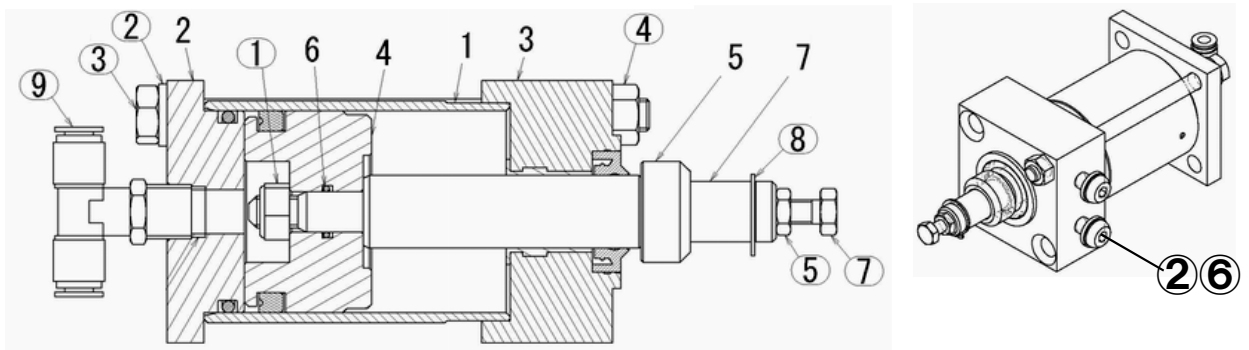
WBSC32KV

| 図番 | 部品コード | 品名 | 規格 | 変更時期・備考 | 単価(税別) | | | | 製品使用数 (参考) |
|------|----------|---------------|-----------------|----------|--------|--|--|--|---------------|
| | | | | | | | | | |
| 7 | 受注不可 | 同調ヒット配管AS | | | 受注不可 | | | | 1 |
| 7-1 | 11539790 | 同調ヒット | | | | | | | 1 |
| 7-2 | 80814905 | コネクター | HS-S-10X1/4-SE | | | | | | 2 |
| 7-3 | 00464110 | 爪外シ中継AS | | 22~23ページ | | | | | 1 |
| 7-4 | 00464140 | 圧油管RAS | | | | | | | 1 |
| 7-5 | 00464150 | 圧油管LAS | | | | | | | 1 |
| 7-6 | 00464160 | コントロールケーブル総AS | | 22~23ページ | | | | | 1 |
| 7-7 | 00464180 | コントロールケーブル総AS | | 22~23ページ | | | | | 1 |
| 7-8 | 11534280 | 高压ホースA | 280X6-600mm | | | | | | 2 |
| 7-9 | 11534300 | オーバーフロチューブA | F1508-1650mm(白) | | | | | | 2 |
| 7-10 | 51307400 | エアホース | F1506-5500mm(黒) | | | | | | 1 |
| 7-11 | 11786380 | エアチューブC | F1506-6500mm(赤) | | | | | | 1 |
| 7-① | 90770810 | 座金付六角ホルト | HSB0810SE+溝付 | | | | | | 2 |
| 7-② | 90770812 | 座金付六角ホルト | HSB0812SE+溝付 | | | | | | 2 |
| 7-③ | 80817463 | T型ユニオン | ZT-080 | | | | | | 1 |
| 7-④ | 80825291 | パンタイ | CV-150 | | | | | | 17 |
| | | | | | | | | | |
| 9 | 00464230 | ビットカバー総AS | | | | | | | 1 |
| 9-1 | 受注不可 | ビットカバーAS | | 9で交換の事 | 受注不可 | | | | 1 |
| 9-① | 90921017 | 超低頭六角穴付ホルト | HSB1016ジオメット | | | | | | 4 |
| 9-② | 90930710 | 平座金 | PW10SE | | | | | | 4 |
| | | | | | | | | | |
| | | | | | | | | | |
| | | | | | | | | | |
| | | | | | | | | | |
| | | | | | | | | | |
| | | | | | | | | | |
| | | | | | | | | | |
| | | | | | | | | | |
| | | | | | | | | | |
| | | | | | | | | | |
| | | | | | | | | | |
| | | | | | | | | | |
| | | | | | | | | | |
| | | | | | | | | | |
| | | | | | | | | | |
| | | | | | | | | | |
| | | | | | | | | | |
| | | | | | | | | | |
| | | | | | | | | | |
| | | | | | | | | | |
| | | | | | | | | | |
| | | | | | | | | | |
| | | | | | | | | | |
| | | | | | | | | | |
| | | | | | | | | | |
| | | | | | | | | | |
| | | | | | | | | | |
| | | | | | | | | | |
| | | | | | | | | | |
| | | | | | | | | | |
| | | | | | | | | | |
| | | | | | | | | | |
| | | | | | | | | | |
| | | | | | | | | | |

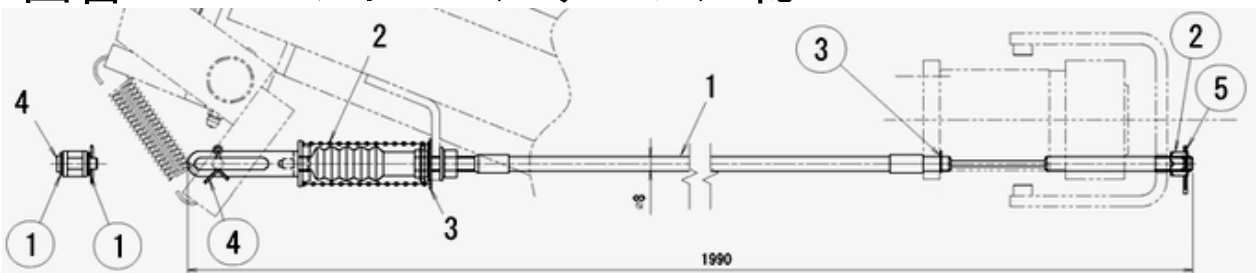
図番7-3 爪外し中継AS



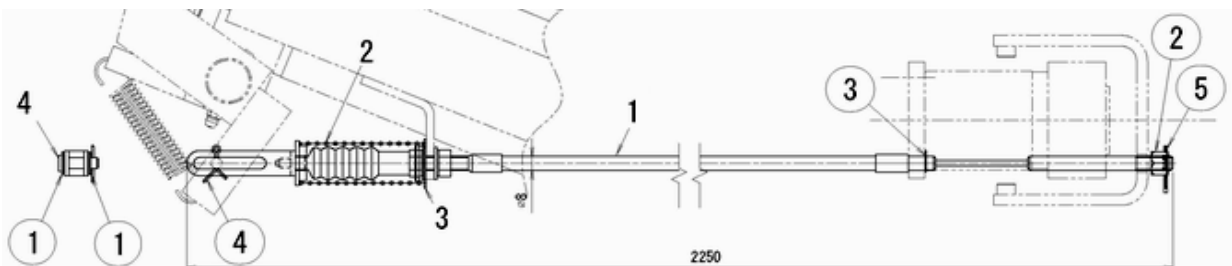
図番7-3-4 爪外しシリンダAS



図番7-6 Lコントロールケーブル総AS



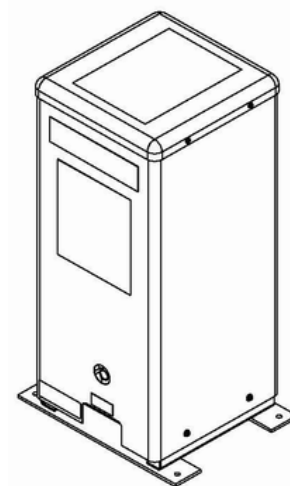
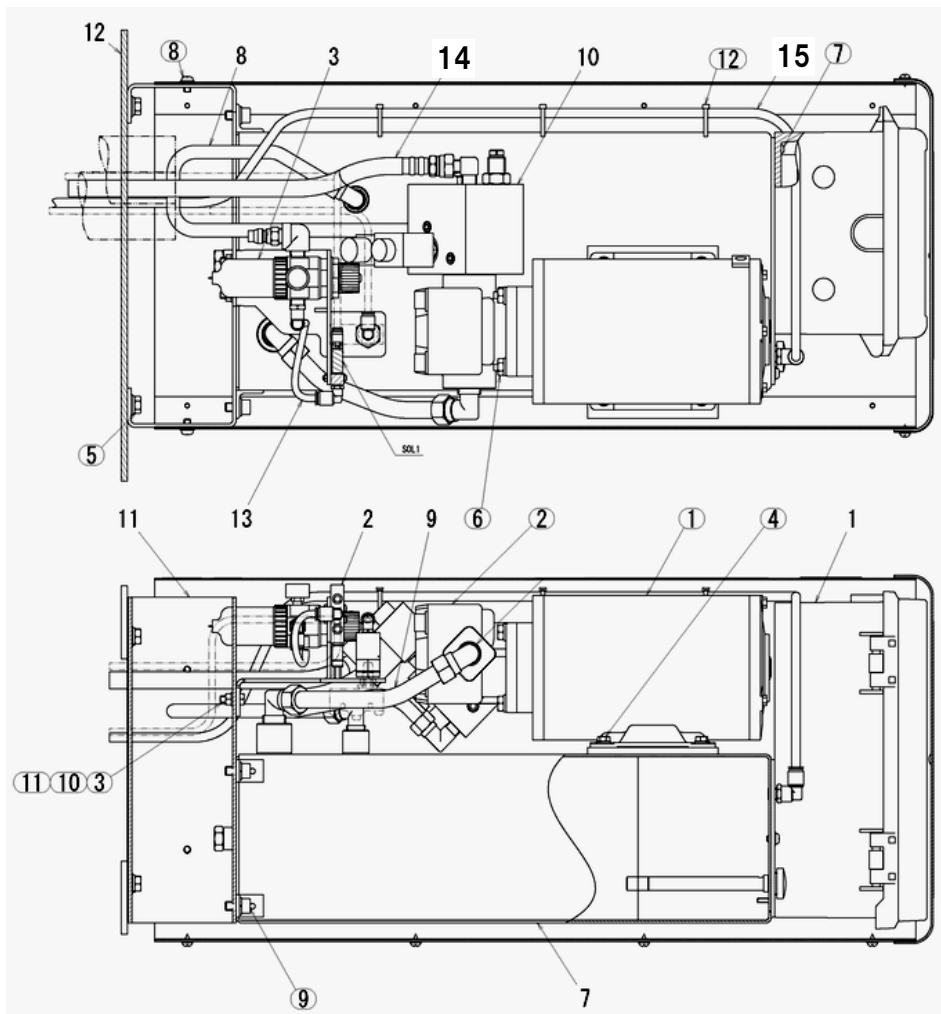
図番7-7 Rコントロールケーブル総AS



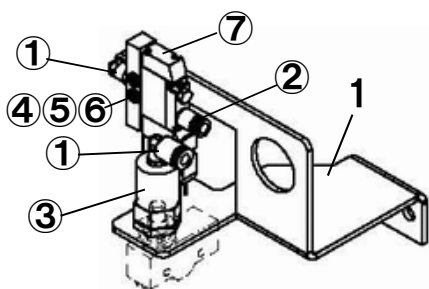
WBSC32KV

| 図番 | 部品コード | 品名 | 規格 | 変更時期・備考 | 単価(税別) | | | | 製品使用数 (参考) |
|---------|----------|----------------|----------------|----------|--------|--|--|--|---------------|
| | | | | | | | | | |
| 7-3 | 00464110 | 爪外シ中継AS | | | | | | | 1 |
| 7-3-1 | 11539810 | バルブ取付板 | | | | | | | 1 |
| 7-3-2 | 11539820 | ケーブルブラケット | | | | | | | 1 |
| 7-3-3 | 00464120 | 配管継手ペア | | | | | | | 1 |
| 7-3-4 | 00464130 | 爪外シリンダーAS | | | | | | | 1 |
| 7-3-4-1 | 11501300 | シリンダー本体 | | | | | | | 1 |
| 7-3-4-2 | 11361900 | 爪外シリンダーカバーA | | | | | | | 1 |
| 7-3-4-3 | 11361920 | 爪外シリンダーカバーB | | | | | | | 1 |
| 7-3-4-4 | 11361981 | 爪外シリンダーピストン | | | | | | | 1 |
| 7-3-4-5 | 11362000 | ロッドカラー | | | | | | | 1 |
| 7-3-4-6 | 00467900 | 爪外シパッキンAS | | | | | | | 1 |
| 7-3-4-7 | 11504020 | 爪外シロッド | | | | | | | 1 |
| 7-3-4-① | 90932708 | 6角ナット | HUN08SE | | | | | | 1 |
| 7-3-4-② | 90930508 | ハネ座金 | SW08SE | | | | | | 4 |
| 7-3-4-③ | 90910898 | 6角ボルト | HB08120SE | | | | | | 2 |
| 7-3-4-④ | 90930108 | 6角ナット | HN08SE | | | | | | 2 |
| 7-3-4-⑤ | 90930306 | 6角ナット | HN06(3)SE | | | | | | 1 |
| 7-3-4-⑥ | 91040819 | 6角穴付丸ボルト | HSR0816 | | | | | | 2 |
| 7-3-4-⑦ | 90910620 | 6角ボルト | HB0620SE | | | | | | 1 |
| 7-3-4-⑧ | 80845006 | 軸用C型止メ輪 | RRO15 | | | | | | 1 |
| 7-3-4-⑨ | 80817286 | C型ユニオン | ZC-062 | | | | | | 1 |
| | | | | | | | | | |
| 7-3-5 | 80814905 | コネクター | HS-S-10X1/4-SE | | | | | | 2 |
| 7-3-6 | 11785341 | 爪外シエアチューブA | F1506-420mm(黒) | | | | | | 1 |
| 7-3-① | 80821116 | メカニカルバルブ | MVP63 | | | | | | 1 |
| 7-3-② | 90770812 | 座金付6角ボルト | HBS0812SE+溝付 | | | | | | 4 |
| 7-3-③ | 90920604 | 6角穴付ボルト | HSB0606SE | | | | | | 2 |
| 7-3-④ | 90930706 | 平座金 | PW06SE | | | | | | 2 |
| | | | | | | | | | |
| | | | | | | | | | |
| 7-6 | 00464160 | Lコントロールケーブル総AS | | | | | | | 1 |
| 7-6-1 | 受注不可 | LコントロールケーブルAS | | 7-6で交換の事 | 受注不可 | | | | 1 |
| 7-6-2 | 51307240 | ケーブルリターンズフリンク | | | | | | | 1 |
| 7-6-3 | 11361040 | リターンズフリンク座B | | | | | | | 1 |
| 7-6-4 | 11332620 | ケーブルエントピン | | | | | | | 1 |
| 7-6-① | 90930706 | 平座金 | PW06SE | | | | | | 2 |
| 7-6-② | 90932108 | 溝付6角ナット | CN06SE | | | | | | 1 |
| 7-6-③ | 80847510 | E型止メ輪 | E7SE | | | | | | 1 |
| 7-6-④ | 90972516 | 割ピン | SP2.515SE | | | | | | 1 |
| 7-6-⑤ | 90972021 | 割ピン | SP0220SE | | | | | | 1 |
| | | | | | | | | | |
| | | | | | | | | | |
| 7-7 | 00464180 | Rコントロールケーブル総AS | | | | | | | 1 |
| 7-7-1 | 受注不可 | RコントロールケーブルAS | | 7-7で交換の事 | 受注不可 | | | | 1 |
| 7-7-2 | 51307240 | ケーブルリターンズフリンク | | | | | | | 1 |
| 7-7-3 | 11361040 | リターンズフリンク座B | | | | | | | 1 |
| 7-7-4 | 11332620 | ケーブルエントピン | | | | | | | 1 |
| 7-7-① | 90930706 | 平座金 | PW06SE | | | | | | 2 |
| 7-7-② | 90932108 | 溝付6角ナット | CN06SE | | | | | | 1 |
| 7-7-③ | 80847510 | E型止メ輪 | E7SE | | | | | | 1 |
| 7-7-④ | 90972516 | 割ピン | SP2.515SE | | | | | | 1 |
| 7-7-⑤ | 90972021 | 割ピン | SP0220SE | | | | | | 1 |
| | | | | | | | | | |
| | | | | | | | | | |
| | | | | | | | | | |
| | | | | | | | | | |
| | | | | | | | | | |
| | | | | | | | | | |
| | | | | | | | | | |
| | | | | | | | | | |
| | | | | | | | | | |
| | | | | | | | | | |
| | | | | | | | | | |
| | | | | | | | | | |
| | | | | | | | | | |
| | | | | | | | | | |
| | | | | | | | | | |
| | | | | | | | | | |
| | | | | | | | | | |

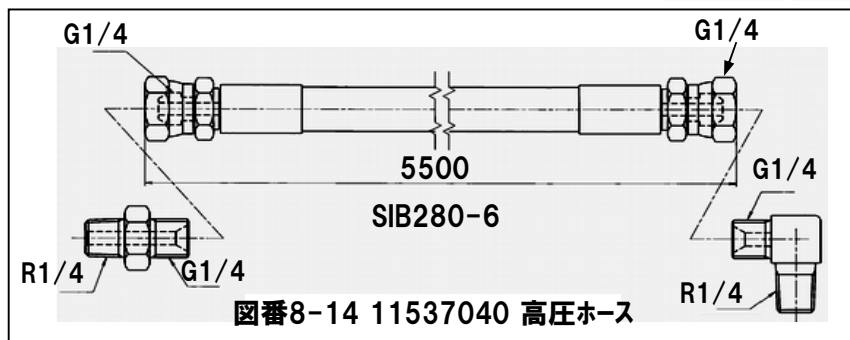
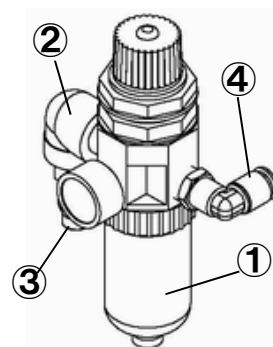
図番8 油圧ユニットAS



図番8-2 エアーパーツAS



図番8-3 フィルターレギュレータAS

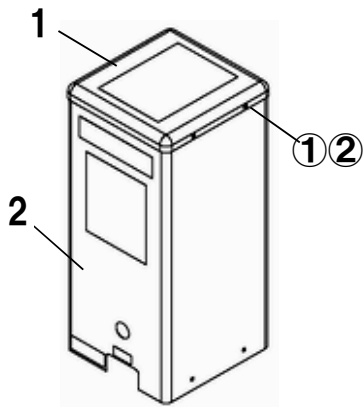


WBSC32KV

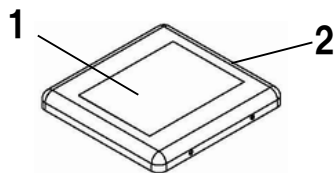
| 図番 | 部品コード | 品名 | 規格 | 変更時期・備考 | 単価(税別) | | | | 製品使用数 (参考) |
|-------|----------|-----------------|-----------------|------------------|--------|--|--|---|---------------|
| | | | | | | | | | |
| 8 | 00464200 | 油圧ユニットAS | | | | | | 1 | |
| 8-1 | 00464210 | 配線AS | | | | | | 1 | |
| | | | | | | | | | |
| 8-2 | 00470660 | エアパーツAS | | | | | | 1 | |
| 8-2-1 | 11503321 | エアフィルター取付板 | | | | | | 1 | |
| 8-2-① | 80817224 | エルボユニオン | ZL-045M | | | | | 2 | |
| 8-2-② | 80817015 | ハーフユニオン | CMH-65MS | | | | | 1 | |
| 8-2-③ | 80820897 | エアパイロットアクチュエーター | EA | | | | | 1 | |
| 8-2-④ | 90750320 | 座金組込ナット小ネジ | MSRP0320SE | | | | | 2 | |
| 8-2-⑤ | 90930703 | 平座金 | PW03SE | | | | | 2 | |
| 8-2-⑥ | 90930103 | 六角ナット | HN03SE | | | | | 2 | |
| 8-2-⑦ | 80821219 | セレックスバルブ | 3GA110R-M5-3 | | | | | 1 | |
| | | | | | | | | | |
| 8-3 | 00470680 | フィルターレギュレータAS | BSC32K | | | | | 1 | |
| 8-3-1 | 80821173 | フィルターレギュレータ | B7019-2C-M | | | | | 1 | |
| 8-3-2 | 80810702 | オスメスエルボ | STE1/4SE | | | | | 1 | |
| 8-3-3 | 80827504 | エアチャックオス | PT1/4 | 日東相当 | | | | 1 | |
| 8-3-4 | 80817226 | エルボユニオン | ZL-062 | | | | | 1 | |
| | | | | | | | | | |
| 8-4 | 00464290 | ユニットケースAS | | | | | | 1 | |
| 8-7 | 00468760 | オイルタンクAS | | | | | | 1 | |
| 8-8 | 00468780 | ドレンホースAS | | | | | | 1 | |
| 8-9 | 00468800 | 給油管AS | | | | | | 1 | |
| 8-10 | 00468820 | サブプレートAS | | | | | | 1 | |
| 8-11 | 11503483 | ユニットシャーシ | | | | | | 1 | |
| 8-12 | 11503260 | アンカーベース | | | | | | 1 | |
| 8-13 | 50627121 | エアホースC | F1506-200mm(黒) | | | | | 1 | |
| 8-① | 80820140 | モーター | TO-K5 2.2kw 小型 | | | | | 1 | |
| 8-② | 80818021 | キヤホンブ | GPEON2-L1-A40L | | | | | 1 | |
| 8-③ | 90910618 | 六角ホルト | HB0618SE | | | | | 2 | |
| 8-④ | 90790610 | 座金付六角ホルト | HBPS0610SE | | | | | 4 | |
| 8-⑤ | 90790812 | 座金付六角ホルト | HBPS0812SE | | | | | 4 | |
| 8-⑥ | 90890820 | 座金付六角ホルト | HBS0820SE | | | | | 4 | |
| 8-⑦ | 90750422 | 座金組込ナット小ネジ | MSRP0422SE | | | | | 2 | |
| 8-⑧ | 90750610 | 座金組込ナット小ネジ | MSRP0610SE | | | | | 4 | |
| 8-⑨ | 90760815 | 座金付六角穴付ホルト | HSBS0815 | | | | | 4 | |
| 8-⑩ | 90930106 | 六角ナット | HN06SE | | | | | 2 | |
| 8-⑪ | 90930506 | ハネ座金 | SW06SE | | | | | 2 | |
| 8-⑫ | 80825291 | ハンタイ | CV-150 | | | | | 3 | |
| | | | | | | | | | |
| 8-14 | 11537040 | 高圧ホース | 280X6-5500mm | 油圧ユニットASには含まれません | | | | 1 | |
| 8-15 | 51315581 | オーバーフローチューブB | F1508-6000mm(白) | 油圧ユニットASには含まれません | | | | 1 | |
| | | | | | | | | | |
| | | | | | | | | | |
| | | | | | | | | | |
| | | | | | | | | | |
| | | | | | | | | | |
| | | | | | | | | | |
| | | | | | | | | | |
| | | | | | | | | | |
| | | | | | | | | | |
| | | | | | | | | | |
| | | | | | | | | | |
| | | | | | | | | | |
| | | | | | | | | | |
| | | | | | | | | | |
| | | | | | | | | | |
| | | | | | | | | | |
| | | | | | | | | | |
| | | | | | | | | | |
| | | | | | | | | | |
| | | | | | | | | | |
| | | | | | | | | | |
| | | | | | | | | | |
| | | | | | | | | | |
| | | | | | | | | | |
| | | | | | | | | | |
| | | | | | | | | | |
| | | | | | | | | | |

図番8 油圧ユニットAS

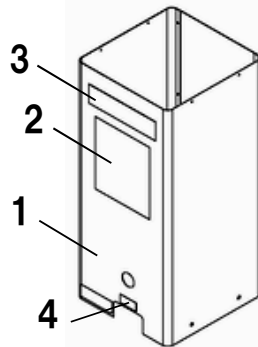
図番8-4 ユニットケースAS



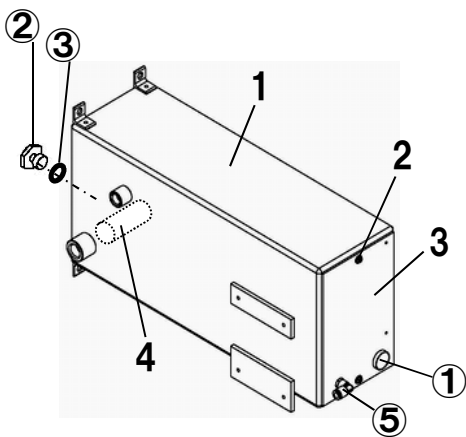
図番8-4-1 ユニットケース上板AS



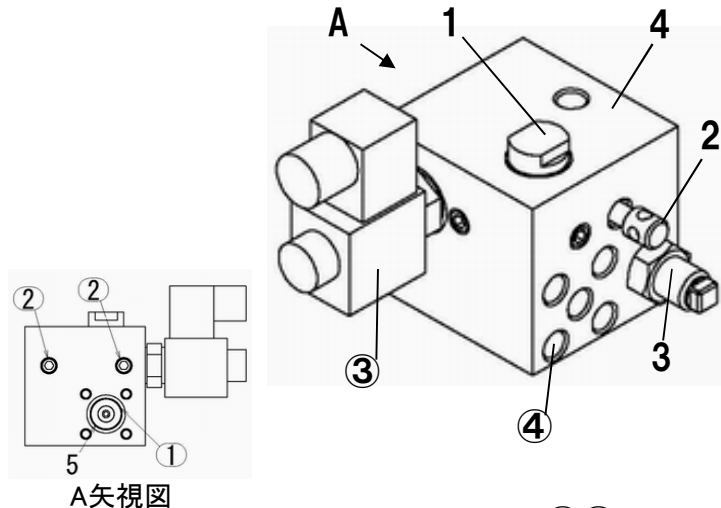
図番8-4-2 ユニットケース側板AS



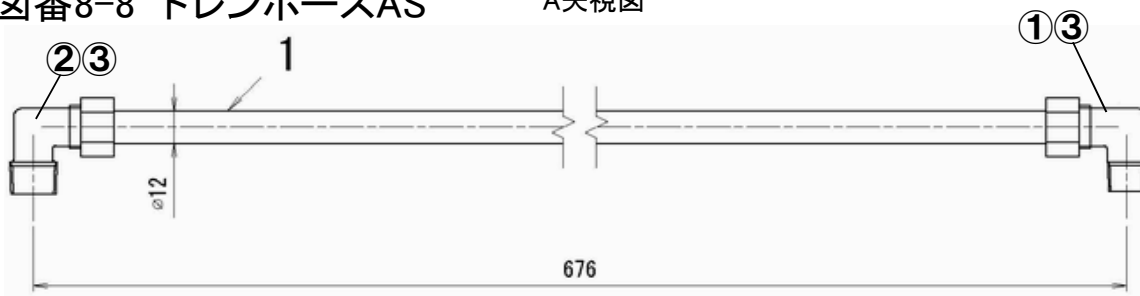
図番8-7 オイルタンクAS



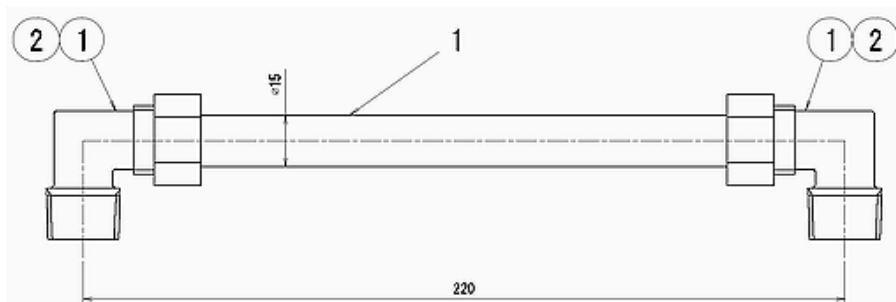
図番8-10 サブプレートAS



図番8-8 ドレンホースAS



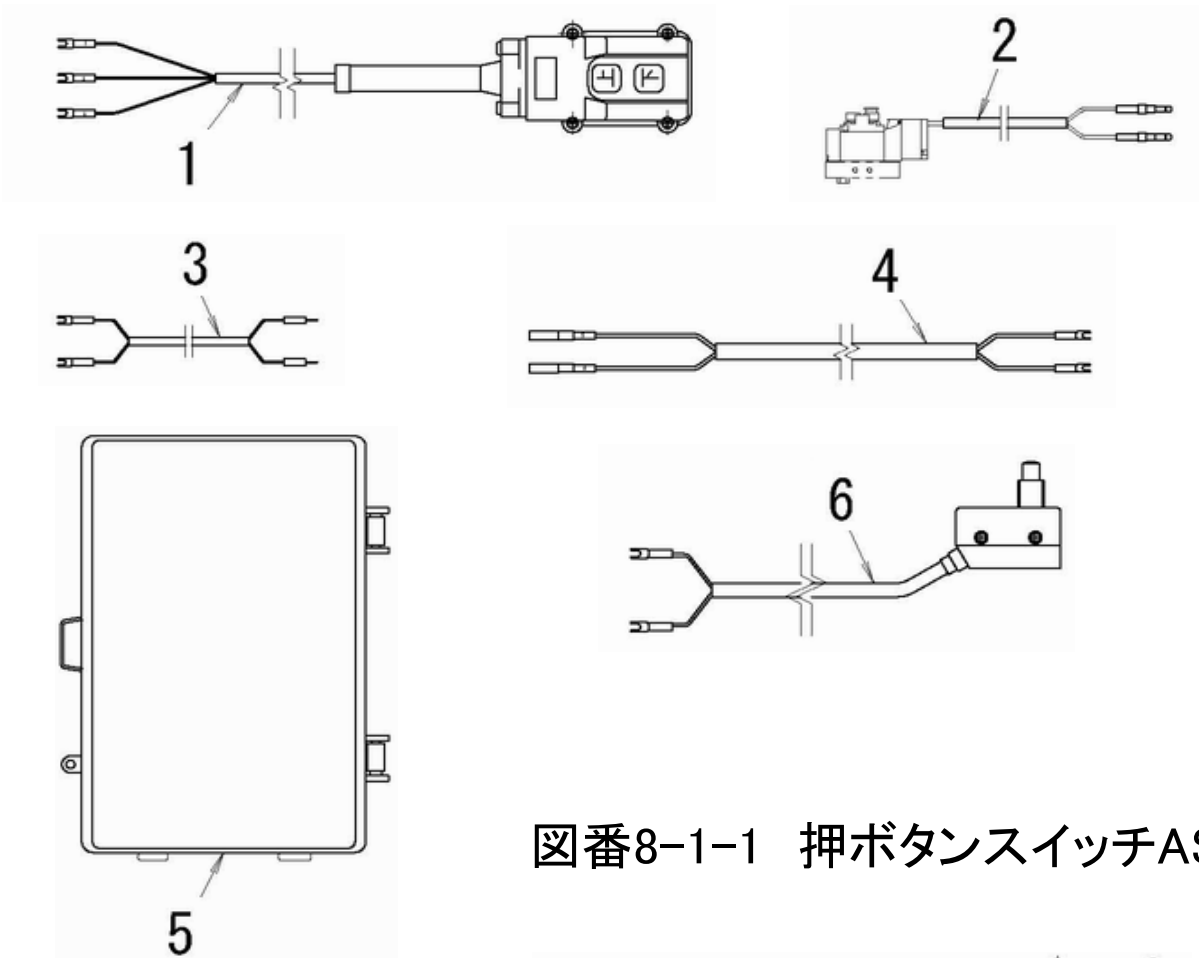
図番8-9 給油管AS



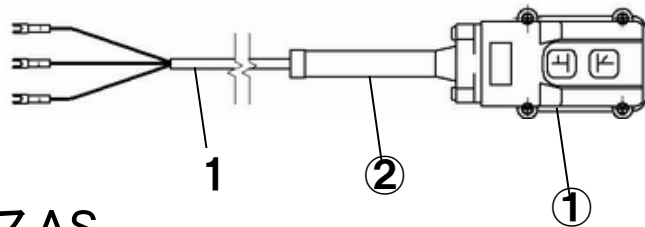
WBSC32KV

| 図番 | 部品コード | 品名 | 規格 | 変更時期・備考 | 単価(税別) | | | 製品使用数 (参考) |
|---------|----------|-------------|-----------------|------------|--------|--|--|---------------|
| | | | | | | | | |
| 8-4-1 | 00464300 | ユニットケース上板AS | | | | | | 1 |
| 8-4-2 | 00464310 | ユニットケース側板AS | | | | | | 1 |
| 8-4-① | 90862930 | ナベ・タッピンネジ | SRHFST0508SE | | | | | 4 |
| 8-4-② | 90930705 | 平座金 | PW05SE | | | | | 4 |
| 8-4-1-1 | 11540010 | コーションシールA | | | | | | 1 |
| 8-4-1-2 | 受注不可 | ユニットケース上板 | (黒) | 8-4-1で交換の事 | 受注不可 | | | 1 |
| 8-4-2-1 | 受注不可 | ユニットケース側板 | | 8-4-2で交換の事 | 受注不可 | | | 1 |
| 8-4-2-2 | 11534580 | コーションシールB | | | | | | 1 |
| 8-4-2-3 | 52611403 | ビシヤモンシール | | | | | | 1 |
| 8-4-2-4 | 50627281 | コーションシールE | | | | | | 1 |
| 8-4-2-① | 90862930 | ナベ・タッピンネジ | SRHFST0508SE | | | | | 8 |
| 8-4-2-② | 90930705 | 平座金 | PW05SE | | | | | 8 |
| 8-7-1 | 00162620 | オイルタンクヘア | | | | | | 1 |
| 8-7-2 | 00161140 | レベルバーAS | | | | | | 1 |
| 8-7-3 | 11157881 | タンクフタ | | | | | | 1 |
| 8-7-① | 90750508 | 座金組込ナベ・小ネジ | MSRP0508SE | | | | | 2 |
| 8-7-② | 90911220 | 六角ボルト | HB1220SE | | | | | 1 |
| 8-7-③ | 80800012 | リング | P12 | | | | | 1 |
| 8-7-④ | 80818951 | ストレーナー | SS-40610-10 | | | | | 1 |
| 8-7-⑤ | 80817228 | エルボユニオン | ZL-081 | | | | | 1 |
| 8-8-1 | 11367060 | ドレンホース | F1512-650mm(黒) | | | | | 1 |
| 8-8-① | 80817333 | エルボユニオン | ML-2122S | | | | | 1 |
| 8-8-② | 80817334 | エルボユニオン | ML-2123 | | | | | 1 |
| 8-8-③ | 80817669 | インサートリング | INS-A12-9 | | | | | 2 |
| 8-9-1 | 11503160 | 給油管 | F1515-190mm(黒) | | | | | 1 |
| 8-9-① | 80817335 | エルボユニオン | ML-2154S | | | | | 2 |
| 8-9-② | 80817615 | インサートリング | INS-F15 | | | | | 2 |
| 8-10-1 | 00466540 | フローコントロールAS | | | | | | 1 |
| 8-10-2 | 00434620 | ローリングAS | | | | | | 1 |
| 8-10-3 | 00434660 | リリーフバルブSAS | | | | | | 1 |
| 8-10-4 | 受注不可 | サブプレート | | 8-10で交換の事 | 受注不可 | | | 1 |
| 8-10-5 | 00162160 | チェックバルブAS | | | | | | 1 |
| 8-10-① | 80800518 | リング | P20-1B | | | | | 2 |
| 8-10-② | 80850001 | 六角穴付プラグ | HSP1/8 | | | | | 5 |
| 8-10-③ | 80818568 | 電磁チェックバルブ | 7789671A20550C2 | “下降バルブ” | | | | 1 |
| 8-10-④ | 90920665 | 六角穴付ボルト | HSB0665 | | | | | 4 |

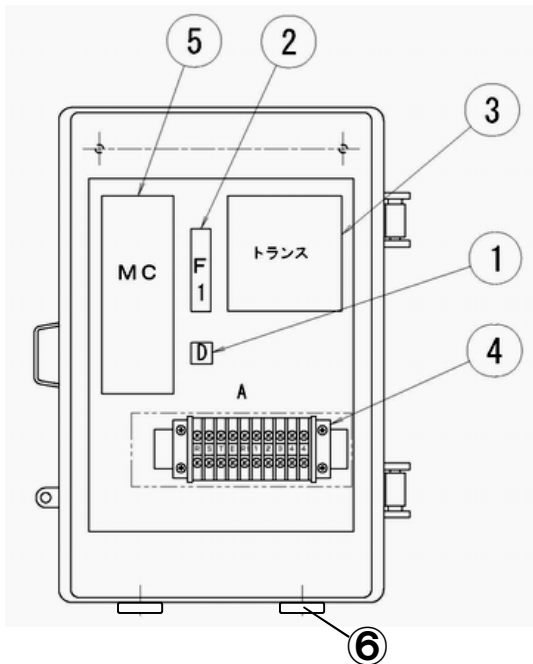
図番8-1 配線AS



図番8-1-1 押ボタンスイッチAS



図番8-1-5 制御ボックスAS

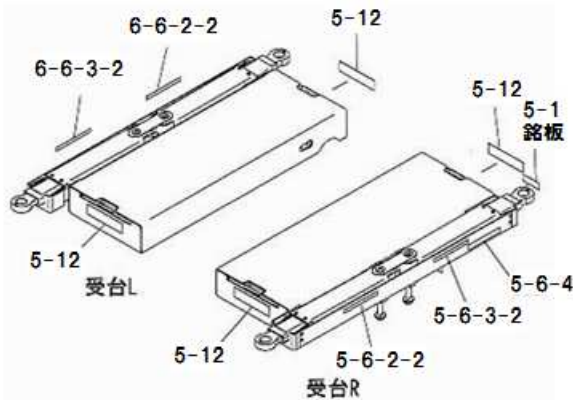


WBSC32KV

| 図番 | 部品コード | 品名 | 規格 | 変更時期・備考 | 単価(税別) | | | 製品使用数 (参考) |
|---------|----------|-----------------|---|-------------------------|--------|--|--|---------------|
| | | | | | | | | |
| 8-1 | 00464210 | 配線AS | | | | | | 1 |
| 8-1-1 | 00464220 | 押ボタンスイッチAS | | | | | | 1 |
| 8-1-2 | 11538520 | SOL1ケーブルセット | セレックスバルブ用 9X10250mm | 8-2-⑦と併せて 交換の事(P.25) | | | | 1 |
| 8-1-3 | 11538540 | SOL2ケーブルセット | 電磁チェックバルブ用 VCTF0.75SQX2芯-700mm | | | | | 1 |
| 8-1-4 | 11538560 | 中継ケーブルセット | 制御ボックス端子台 ~SOL1ケーブル VCTF0.75SQX4芯-350mm | | | | | 1 |
| 8-1-5 | 00470620 | 制御ボックスAS | | | | | | 1 |
| 8-1-6 | 00470640 | LS1ケーブルAS | 爪解除検知LS用 | | | | | 1 |
| | | | | | | | | |
| 8-1-1-1 | 11538080 | 押ボタンスイッチケーブルセット | SCVTF0.75SQX3芯-10m | | | | | 1 |
| 8-1-1-① | 80821461 | 押ボタンスイッチ | COB81 | | | | | 1 |
| 8-1-1-② | 80821717 | ケーブルブッシング | COBA1 | | | | | 1 |
| | | | | | | | | |
| 8-1-5-1 | 11157902 | 制御ボックス | P14-23A | | | | | 1 |
| 8-1-5-① | 80820598 | 整流ブリッジ | S5VB-60 | | | | | 1 |
| 8-1-5-② | 80820476 | ヒューズホルダー | F-7111 1P | 1Aヒューズ 2ヶ付 | | | | 1 |
| 8-1-5-③ | 80820813 | トランス | TP-15VA-D | | | | | 1 |
| 8-1-5-④ | 80821299 | 端子台 | TS615-10P | | | | | 1 |
| 8-1-5-⑤ | 80820659 | マグネットスイッチ | SW-0/G(7-11A) | | | | | 1 |
| 8-1-5-⑥ | 80821849 | 膜付グロメット | SG-28A | | | | | 2 |
| | | | | | | | | |
| 8-1-6-1 | 11538580 | LS1ケーブルセット | VCTF0.75SQX2芯-700mm | | | | | 1 |
| 8-1-6-① | 80820753 | マイクロスイッチ | BZ-2RQ1-T4-J | | | | | 1 |
| 8-1-6-② | 90750425 | 座金組込ナベ小ネジ | MSRP0425SE | | | | | 2 |
| 8-1-6-③ | 90930704 | 平座金 | PW04SE | | | | | 2 |
| 8-1-6-④ | 90930104 | 六角ナット | HN04SE | | | | | 2 |
| | | | | | | | | |
| | | | | | | | | |
| | | | | | | | | |
| | | | | | | | | |
| | | | | | | | | |
| | | | | | | | | |
| | | | | | | | | |
| | | | | | | | | |
| | | | | | | | | |
| | | | | | | | | |
| | | | | | | | | |
| | | | | | | | | |
| | | | | | | | | |
| | | | | | | | | |
| | | | | | | | | |
| | | | | | | | | |
| | | | | | | | | |
| | | | | | | | | |
| | | | | | | | | |
| | | | | | | | | |
| | | | | | | | | |
| | | | | | | | | |
| | | | | | | | | |
| | | | | | | | | |

コーションシール一覧

WBSC32KV

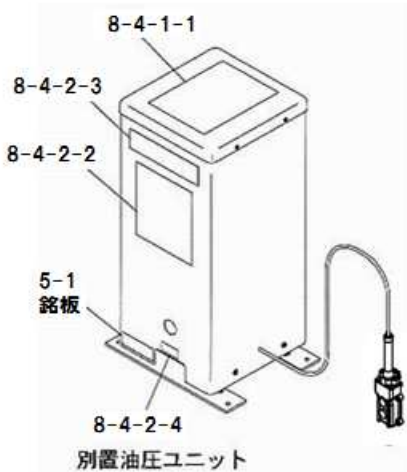


図番 5-6-3-2・6-6-3-2
50628380 ジュウシンシールF
(16mm×220mm) (2枚) 車の重心をこの範囲内にセットして下さい

図番 5-6-2-2・6-6-2-2
50628360 ジュウシンシールR
(16mm×220mm) (2枚) 車の重心をこの範囲内にセットして下さい

図番 5-12
11340970 ビシャモンシールB
(56mm×226mm) (4枚)

図番 5-6-4
11485210 ノウリョクヒョウジシール(3200kg)
(28mm×205mm) (1枚) **Cap.3,200 kgs.(7,040 lbs.)**



図番 8-4-1-1
11540010 コーションシールA
(246mm×185mm)

注意

取り扱い説明書をよく読んで確認してから取組んでください。

1. 本シールは、車両の重量を支えるための安全装置であり、誤った取組みや使用は、車両の損傷や人身の事故の原因となります。

2. 取組む前に、必ず車両の重量とシールの定格重量を比較してください。

3. 取組む際には、必ず車両の重心をシールの範囲内に設定してください。

4. 取組む際には、必ず車両の重量を支えるための安全装置として使用してください。

5. 取組む際には、必ず車両の重量を支えるための安全装置として使用してください。

6. 取組む際には、必ず車両の重量を支えるための安全装置として使用してください。

7. 取組む際には、必ず車両の重量を支えるための安全装置として使用してください。

8. 取組む際には、必ず車両の重量を支えるための安全装置として使用してください。

9. 取組む際には、必ず車両の重量を支えるための安全装置として使用してください。

10. 取組む際には、必ず車両の重量を支えるための安全装置として使用してください。

点検

シールを安全に使用して頂くために取組む前に必ず点検してください。

1. 取組む前に、必ず車両の重量とシールの定格重量を比較してください。

2. 取組む際には、必ず車両の重心をシールの範囲内に設定してください。

3. 取組む際には、必ず車両の重量を支えるための安全装置として使用してください。

4. 取組む際には、必ず車両の重量を支えるための安全装置として使用してください。

5. 取組む際には、必ず車両の重量を支えるための安全装置として使用してください。

6. 取組む際には、必ず車両の重量を支えるための安全装置として使用してください。

7. 取組む際には、必ず車両の重量を支えるための安全装置として使用してください。

8. 取組む際には、必ず車両の重量を支えるための安全装置として使用してください。

9. 取組む際には、必ず車両の重量を支えるための安全装置として使用してください。

10. 取組む際には、必ず車両の重量を支えるための安全装置として使用してください。

図番 8-4-2-2
11534580 コーションシールB
(214mm×185mm)

注意

取り扱い説明書をよく読んで確認してから取組んでください。

1. 本シールは、車両の重量を支えるための安全装置であり、誤った取組みや使用は、車両の損傷や人身の事故の原因となります。

2. 取組む前に、必ず車両の重量とシールの定格重量を比較してください。

3. 取組む際には、必ず車両の重心をシールの範囲内に設定してください。

4. 取組む際には、必ず車両の重量を支えるための安全装置として使用してください。

5. 取組む際には、必ず車両の重量を支えるための安全装置として使用してください。

6. 取組む際には、必ず車両の重量を支えるための安全装置として使用してください。

7. 取組む際には、必ず車両の重量を支えるための安全装置として使用してください。

8. 取組む際には、必ず車両の重量を支えるための安全装置として使用してください。

9. 取組む際には、必ず車両の重量を支えるための安全装置として使用してください。

10. 取組む際には、必ず車両の重量を支えるための安全装置として使用してください。

点検

シールを安全に使用して頂くために取組む前に必ず点検してください。

1. 取組む前に、必ず車両の重量とシールの定格重量を比較してください。

2. 取組む際には、必ず車両の重心をシールの範囲内に設定してください。

3. 取組む際には、必ず車両の重量を支えるための安全装置として使用してください。

4. 取組む際には、必ず車両の重量を支えるための安全装置として使用してください。

5. 取組む際には、必ず車両の重量を支えるための安全装置として使用してください。

6. 取組む際には、必ず車両の重量を支えるための安全装置として使用してください。

7. 取組む際には、必ず車両の重量を支えるための安全装置として使用してください。

8. 取組む際には、必ず車両の重量を支えるための安全装置として使用してください。

9. 取組む際には、必ず車両の重量を支えるための安全装置として使用してください。

10. 取組む際には、必ず車両の重量を支えるための安全装置として使用してください。

図番 8-4-2-3
52611403 ビシャモンシール
(56mm×226mm)

図番 8-4-2-4
50627281 コーションシールE
(25mm×55mm)

部品価格表使用上のご注意

- この部品表は、仕様変更のため予告なく内容を変更することがあります。そのため、記載された内容と実物の形状が異なる場合がありますのでご注意ください。
- 部品ご注文の際は、品番と品名を必ず明記して下さい。品番のご指定のないとき、または機体番号及び製造年月のご連絡がない場合は、万一ご注文品と異なる部品を納入した場合でも当社は責任を負いませんのでご了承下さい。
- アッセンブリーの構成部は、BS1等の専用アッセンブリーコードでご注文下さい。
- 品名にある〇〇〇〇ペアとは2個以上の単体部品を溶接し、1個の部品にしたものを言います。
- 当製品の補充部品は生産中止後、20年まで供給させていただきますが、補充部品供給可能期間内にあっても供給できない部品（例えば部品コード欄に受注不可とあるもの）もありますのでご了承願います。
- 補充部品の保証期間は弊社出荷（納品）後、3ヶ月間とさせて頂きますのでご了承願います。
- 品名欄に、【色確認】の記述がある部品につきましては、ご注文の際に塗装色を明記して下さい。



<http://bishamon.co.jp>

E-mail support@bishamon.co.jp

〒444-1394 本社 愛知県高浜市本郷町4丁目3-21 TEL:0566-53-1126 FAX:0566-53-1844
〒146-0083 東京 東京都大田区千鳥2丁目2-12 TEL:03-3759-9722 FAX:03-3759-9723
〒537-0002 大阪 大阪府大阪市東成区深江南2丁目3-22 TEL:06-6747-7617 FAX:06-6747-7618