

OSP28 (床上式)

OSP28F (埋込式)

2柱リフト

※2016年4月発売開始

部品表

新版発行年月	2017年12月
改訂版発行年月	2018年3月
改訂版発行年月	2020年1月
改訂版発行年月	2020年6月
改訂版発行年月	2020年10月
改訂版発行年月	2020年11月
改訂版発行年月	2021年1月
改訂版発行年月	2021年4月
改訂版発行年月	2021年11月
改訂版発行年月	2022年11月
改訂版発行年月	2023年11月
改訂版発行年月	2024年5月
改訂版発行年月	2024年8月
改訂版発行年月	2024年9月
改訂版発行年月	2024年10月

2018年3月改訂箇所				
13	288	90930793	平座金	価格変更
17	392	90920525	6角穴付ボルト	価格変更

2020年1月改訂箇所				
9	77	00105520	埋込ヘース7ヶチメントヘア	備考欄変更

2020年6月改訂箇所				
27	521	04541060	7ヶチメントホルダAS 【色確認】	価格追記
	522	04541000	7ヶチメントホルダAS 【色確認】	価格追記
	541	04543300	7-ム7ヶチメントホルダAS 【色確認】	価格追記

2020年10月改訂箇所				
7	61-1	04540120	コントロールドヘア(色確認)	履歴追加
7	61-2	04540121	コントロールドヘア(色確認)	追加
15	267-1	04540600	スリットヘア(色確認)	履歴追加
15	267-2	04540601	スリットヘア(色確認)	追加
28-29			図番:部品コード変更	
30-31			NS31~NS34	追加

2020年11月改訂箇所				
ヘース数変更				
29	522	04541000	7-ム7ヶチメントAS(色確認)	備考欄変更
29	541	04543300	7-ム7ヶチメントAS(色確認)	規格欄削除

2021年1月改訂箇所				
6	分解図変更		参照ページ名変更	
8	分解図変更		参照ページ名変更	
14-16	分解図変更		NS27追加	
15	NS27	71250000	サクションパイプAS	追加
18	分解図変更		参照ページ名変更	
21-23	NS19	04540960	調整受台AS	部品コード変更
25-27	423	04540980	調整受台LAヘア	部品コード変更
	424	11251260	調整ファット	部品コード変更・規格欄削除
22	分解図変更		参照ページ名変更	
28	分解図変更		NS31~NS32-505	形状変更
29	NS31	04541281	7-ム7ヶチメントHHAAS	部品コード変更・備考追記
	503	04541301	調整受台HAヘア	部品コード・価格変更・規格欄削除・備考追記
	505	04541321	調整受台HAヘア	部品コード・価格変更・備考追記
	NS32	04541341	7-ム7ヶチメントHBAAS	部品コード変更・備考追記
	505	04541321	調整受台HAヘア	部品コード・価格変更・規格欄削除・備考追記
	506	04541361	調整受台HBヘア	部品コード・価格変更・規格欄削除・備考追記
	507	04541400	調整受台LAヘア	部品コード・価格変更・規格欄削除
	508	11251160	調整ファットC	部品コード・価格変更・規格欄削除
	509	04541440	調整受台LBヘア	部品コード・価格変更・規格欄削除
	NS24	04541460	調整受台SAS	部品コード変更
	511	04541480	調整受台SNヘア	部品コード変更
	512	11251200	調整ファットS	部品コード変更
33	533	80827531	コードリール	部品コード・規格変更
	534	80827526	17-ホースリール	部品コード・規格変更

2021年4月改訂箇所				
分解図変更				
20-22				
24-26				
21	407	74548360	リフトアーム7AS	部品コード・品名・備考欄変更
	411	74548380	スライダーム7AS	部品コード・品名・備考欄変更
	413	74548420	リフトアーム7AS	部品コード・品名・備考欄変更
23	414	74548460	リフトアーム7AS	部品コード・品名・備考欄変更
	415	74548480	スライダーム7AS	部品コード・品名・備考欄変更
	416	74548520	リフトアーム7AS	部品コード・品名・備考欄変更
25	457	74540400	リフトアーム7AS	部品コード・品名・備考欄変更
	461	74540440	スライダーム7AS	部品コード・品名・備考欄変更
	468	74540420	スライダーム7AS	部品コード・品名・備考欄変更
	470	74540460	リフトアーム3L7AS	部品コード・品名・備考欄変更
	471	90940810	パナソニック	図番変更
	472	51309501	当子コム	図番変更
	473	04540980	調整受台ヘア	図番変更
	474	11251260	調整ファット	図番変更
	475	90980430	0-ルビソ	図番変更
	479	74543120	リフトアーム3R7AS	部品コード・品名・備考欄変更
27	480	74543160	スライダーム7AS	部品コード・品名・備考欄変更
	481	74543140	スライダーム7AS	部品コード・品名・備考欄変更
	482	74543200	リフトアーム3L7AS	部品コード・品名・備考欄変更
28			分解図変更(説明追記)	

2021年11月改訂箇所			
価格改訂			

2022年11月改訂箇所				
改訂履歴	2021年4月版	P25	図番471~475	改訂項目追記
5	12	10163711	矢板0.8	規格欄・備考欄追記
	13	10163721	矢板1.6	規格欄・備考欄追記
	14	10163731	矢板3.0	規格欄・備考欄追記
	15	10163741	矢板4.5	規格欄・備考欄追記
	16	10163751	矢板6.0	規格欄・備考欄追記
	17	10163761	矢板9.0	規格欄・備考欄追記
	14-16			分解図変更(NS27構成部品追加に伴う図番変更)
15	NS27	71250000	サクションパイプAS	規格変更(構成部品追加)
20-22-26	278	80818531	サクションパイプAS	備考欄追記
21-23-27	NS19	04540960	調整受台AS	構成部品図番変更
	471	90940810	パナソニック	図番変更
	472	51309501	当子コム	図番変更
	473	04540980	調整受台ヘア	図番変更
	474	11251260	調整ファット	図番変更
	475	90980430	0-ルビソ	図番変更
	25	NS19	04540960	調整受台AS
30			分解図変更(図番36~39)	
31	36-②-1	受注不可	産金付6角ボルト	受注不可に変更、図番変更、 変更時期・備考追記
	36-②-2	91040811	6角穴付ボルト	追加
	36-⑤	91100508	皿ハネ産金	追加
	37-②-1	受注不可	産金付6角ボルト	受注不可に変更、図番変更、 変更時期・備考追記
	37-②-2	91040811	6角穴付ボルト	追加
	37-⑤	91100508	皿ハネ産金	追加
	38-②-1	受注不可	産金付6角ボルト	受注不可に変更、図番変更、 変更時期・備考追記
	38-②-2	91040811	6角穴付ボルト	追加
	38-⑤	91100508	皿ハネ産金	追加
	38-⑥	80800125	ワッフル	追加
	39-②-1	受注不可	産金付6角ボルト	受注不可に変更、図番変更、 変更時期・備考追記
	39-②-2	91040811	6角穴付ボルト	追加
39-⑤	91100508	皿ハネ産金	追加	
39-⑥	80800125	ワッフル	追加	

2023年11月改訂箇所				
分解図変更(図番183廃止に伴う変更)				
11-13	NS6	75019640	外ドローAS	構成部品図番変更
	182	受注不可	穴用O型同心止輪	受注不可に変更、備考追記
	183	受注不可	ベアリング	受注不可に変更、備考追記
	184	受注不可	ベアリング	受注不可に変更、規格変更、備考追記
	185	受注不可	外ドロー	備考追記
15	282	11317510	オーハーフチューブ	備考欄表記変更
17	282	11317520	東リ油封チューブ	備考欄表記変更
	342	11314680	上昇スライダースェット	規格欄表記変更

2024年5月改訂箇所				
9	121	81640443	#80ワッフル	部品コード・品名・規格欄変更
19	376	70836000	リフトアーム3ヶチメントセット	部品コード・品名・規格欄変更
31	36-②-2	91040816	6角穴付ボルト	部品コード・規格・価格変更
	37-②-2	91040816	6角穴付ボルト	部品コード・規格・価格変更
	38-②-2	91040816	6角穴付ボルト	部品コード・規格・価格変更
	39-②-2	91040816	6角穴付ボルト	部品コード・規格・価格変更

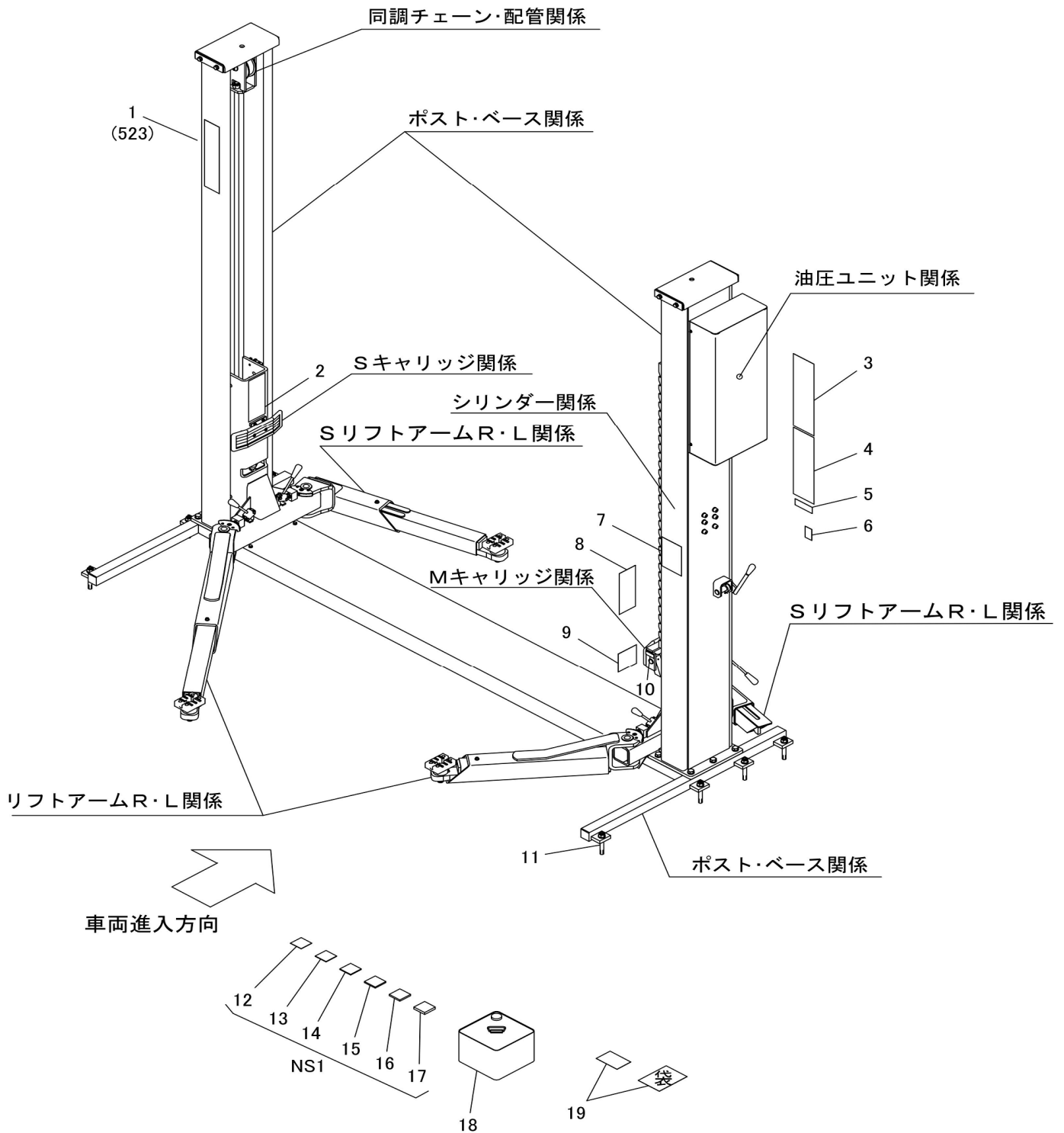
2024年8月改訂箇所				
29	521	04541060	7ヶチメントホルダAS	品名欄変更(色確認 削除)
	541	04543300	7-ム7ヶチメントAS	品名欄変更(色確認 削除)
	522	04541000	7-ム7ヶチメントAS	品名欄変更(色確認 削除)

2024年9月改訂箇所				
19	396	11316500	キリッピンチェーン取付板	品名欄変更(色確認 削除)
分解図変更(図番391参照ページ名変更)				
32	NSP5	04546520	リールAS	品名欄変更(色確認 削除)
33	604	11256980	リールBOX取付座	品名欄変更(色確認 削除)

2024年10月改訂箇所				
31	40	受注不可	リフトアーム7ヶチメントLAAS	受注不可に変更
	41	受注不可	リフトアーム7ヶチメントHBAAS	受注不可に変更

目 次

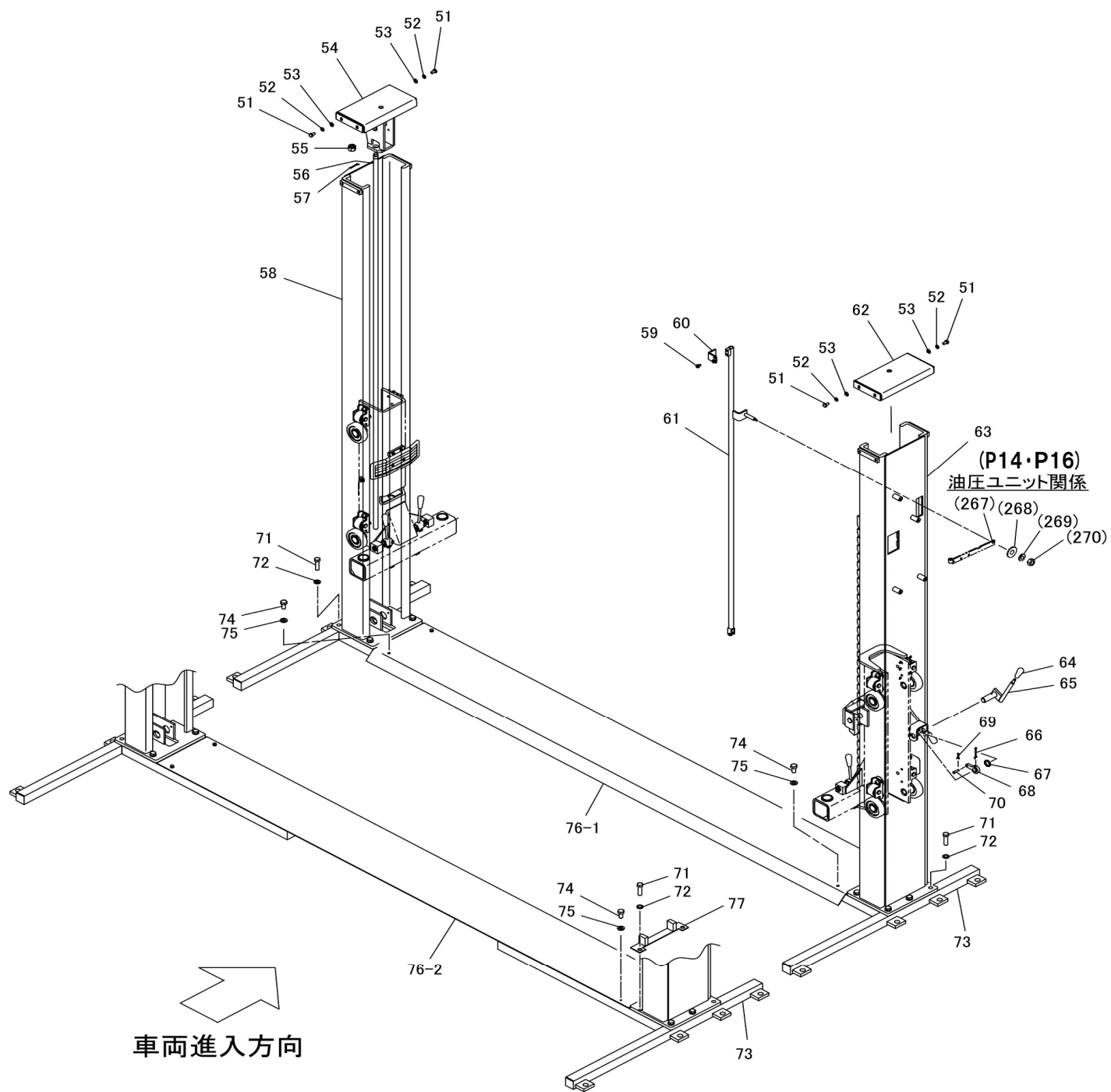
全体外観	4～5
ポスト・ベース関係	6～7
シリンダー関係	8～9
Mキャリッジ関係	10～11
Sキャリッジ関係	12～15
油圧ユニット関係	16～17
同調チェーン・配管関係	18～19
リフトアームR・L関係	20～21
SリフトアームR・L関係	22～23
オプション(リフトアーム3R・L関係)	24～25
オプション(Sリフトアーム3R・L関係)	26～27
オプション	28～33
コーションシール一覧	34



全体外観

OSP28・F

図番	部品コード	品名	規格	変更時期・備考	単価(税別)			製品使用数 (参考)	
								OSP28	OSP28F
NS1	10163782	矢板セット	(12~17)					1台分	
1	51311024	ビシヤモンシール						1	
2	11249040	コーションシールG						1	
3	51311310	コーションシールJ						1	
4	51311330	コーションシールK						1	
5	受注不可	メイパン			受注不可			1	1
6	51311016	機能シールA						1	
7	11249060	コーションシールH						1	
8	11249020	コーションシールF						1	
9	51311025	注意シール						1	
10	51311017	機能シールB						1	
11	91011612	オールアンカー	AAC-1612					12	
12	10163711	矢板0.8	t0.8x50x50	“シム板”				10	
13	10163721	矢板1.6	t1.6x50x50	“シム板”				10	
14	10163731	矢板3.0	t3x50x50	“シム板”				10	
15	10163741	矢板4.5	t4.5x50x50	“シム板”				10	
16	10163751	矢板6.0	t6x50x50	“シム板”				2	
17	10163761	矢板9.0	t9x50x50	“シム板”				2	
18	50564841	ビシヤモンオイル	8L					1	
19	38000652	チェーン交換ステッカーセット						1	
523	11314900	ビシヤモンシールB	オフション	(口〃影が黒色)				1	

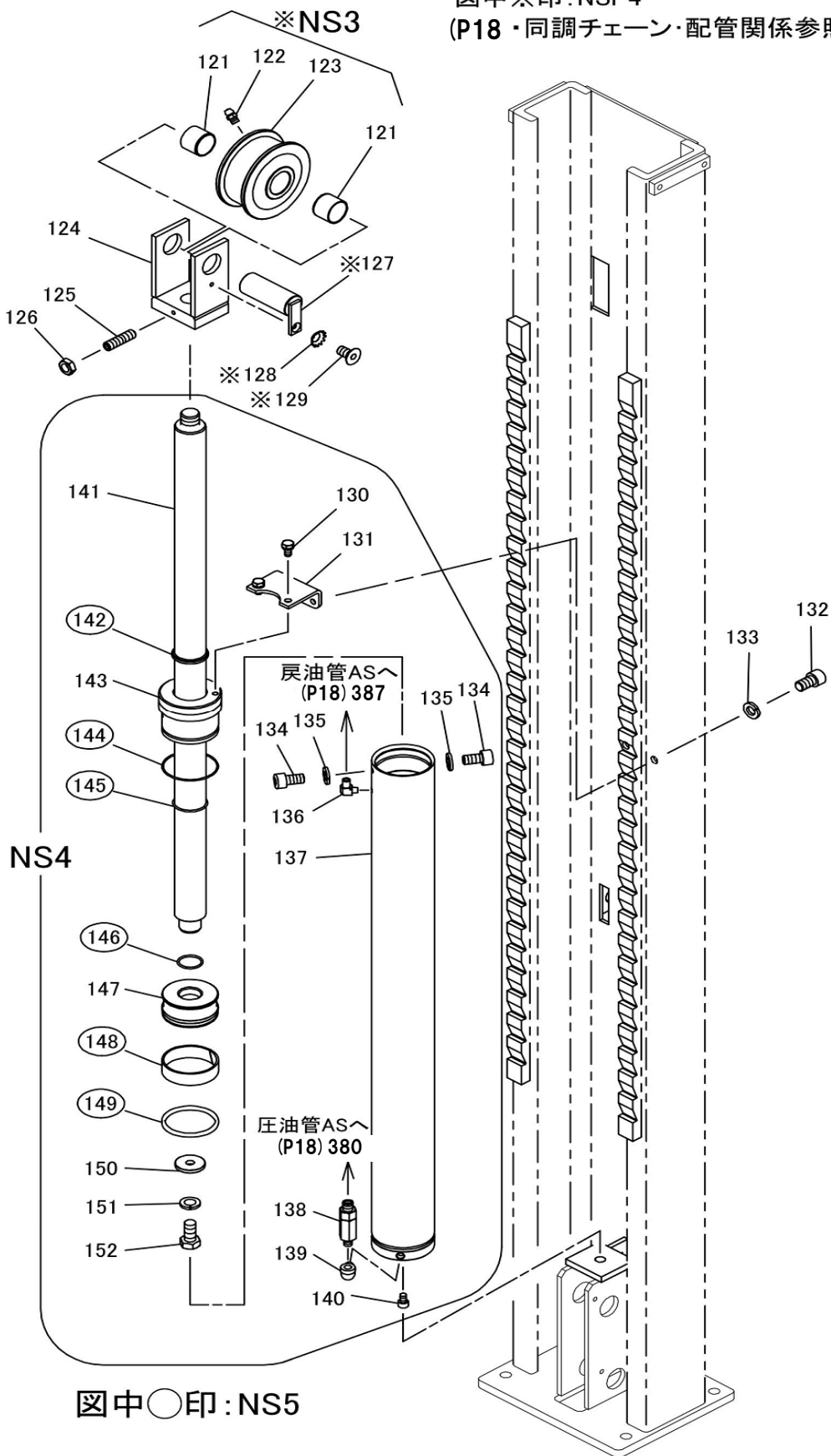


ポスト・ベース関係

OSP28・F

図番	部品コード	品名	規格	変更時期・備考	単価(税別)				製品使用数 (参考)	
									OSP28	OSP28F
51	90911018	6角ボルト	HB1018SE						8	8
52	90930510	ハネ座金	SW10SE						8	8
53	90930710	平座金	PW10SE						8	8
54	00099180	Sポストタヘア【色確認】							1	1
55	90932120	溝付6角ナット	CN20P1.5SE						1	1
56	11315360	安全棒							1	1
57	90974041	割ピン	SP0440SE						1	1
58	受注不可	Sポストヘア			受注不可				1	1
59	90770815	座金付6角ボルト	HBS0815SE+溝付						2	2
60	11315240	ロッドストップバー【色確認】							1	1
61-1	04540120	コントロールロッドヘア【色確認】		~1703001					1	1
61-2	04540121	コントロールロッドヘア【色確認】		1703002~					1	1
62	00099060	Mポストタヘア【色確認】							1	1
63	受注不可	Mポストヘア			受注不可				1	1
64	50561801	グリップ M10	M10P1.25(黒)						1	1
65	04541260	コントロールシャフトヘア 【色確認】							1	1
66	90975050	割ピン	SP0550SE						1	1
67	10161831	コントロールシャフトカラー							1	1
68	11330510	爪解除板【色確認】							1	1
69	90973016	割ピン	SP0315SE						1	1
70	11317380	クランクピン							1	1
71	90901656	6角ボルト	HB1655-10.9						10	10
72	90930516	ハネ座金	SW16SE						10	10
73	04548320	ベースヘア							1	1
74	90910815	6角ボルト	HB0815SE						4	4
75	90930508	ハネ座金	SW08SE						4	4
76-1	11317260	ベースカバー							1	1
76-2	38200080	埋込式ベースカバー	(L=2508)							1
77	00105520	埋込ベースアタッチメントヘア	(埋込用)	※P11 図番215-2 90911102 6角ボルト(4ヶ) (HB10100SE全ネジ) も合わせて交換の事						1

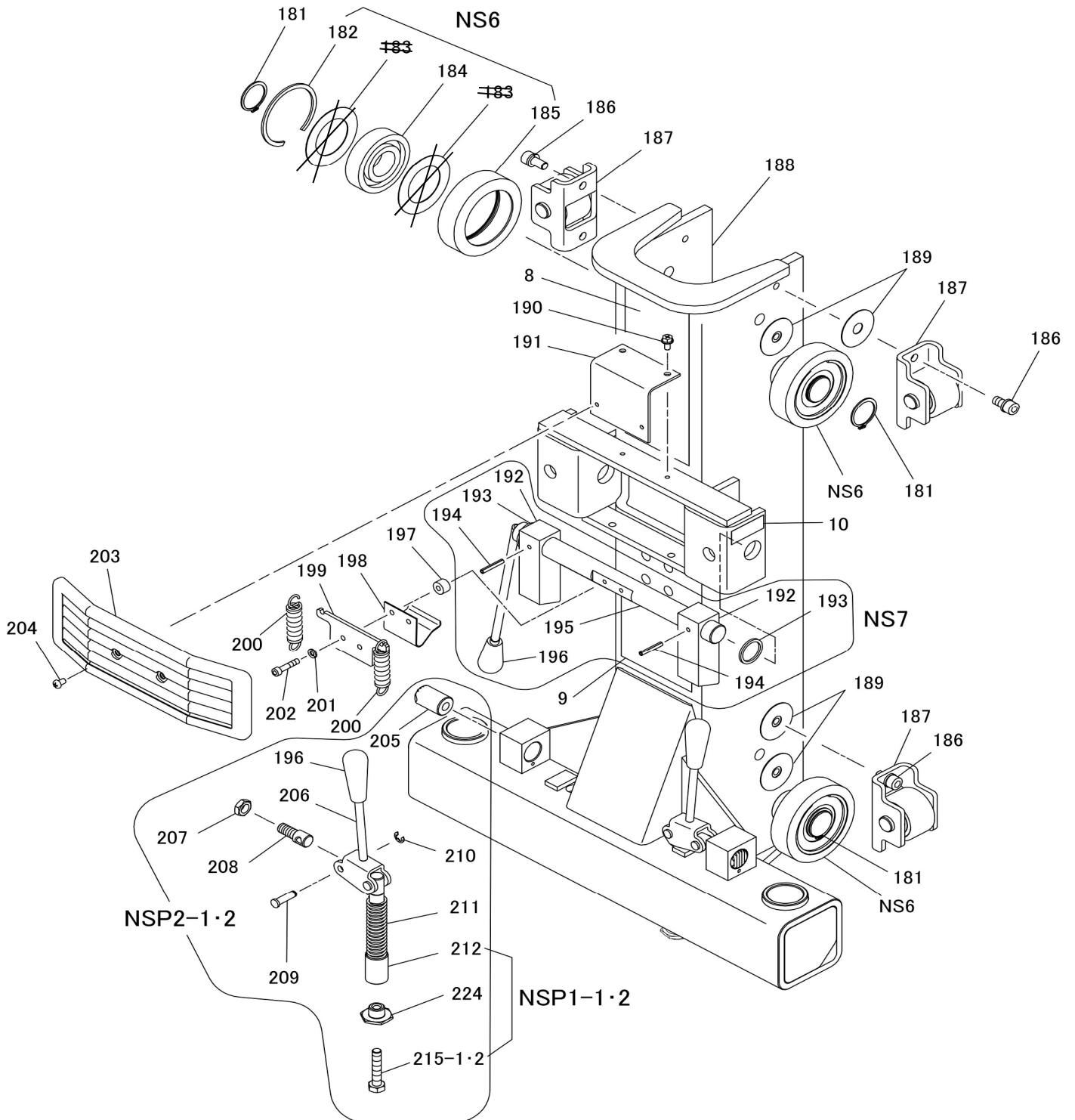
図中※印: NSP4
(P18・同調チェーン・配管関係参照)



シリンダー関係

OSP28・F

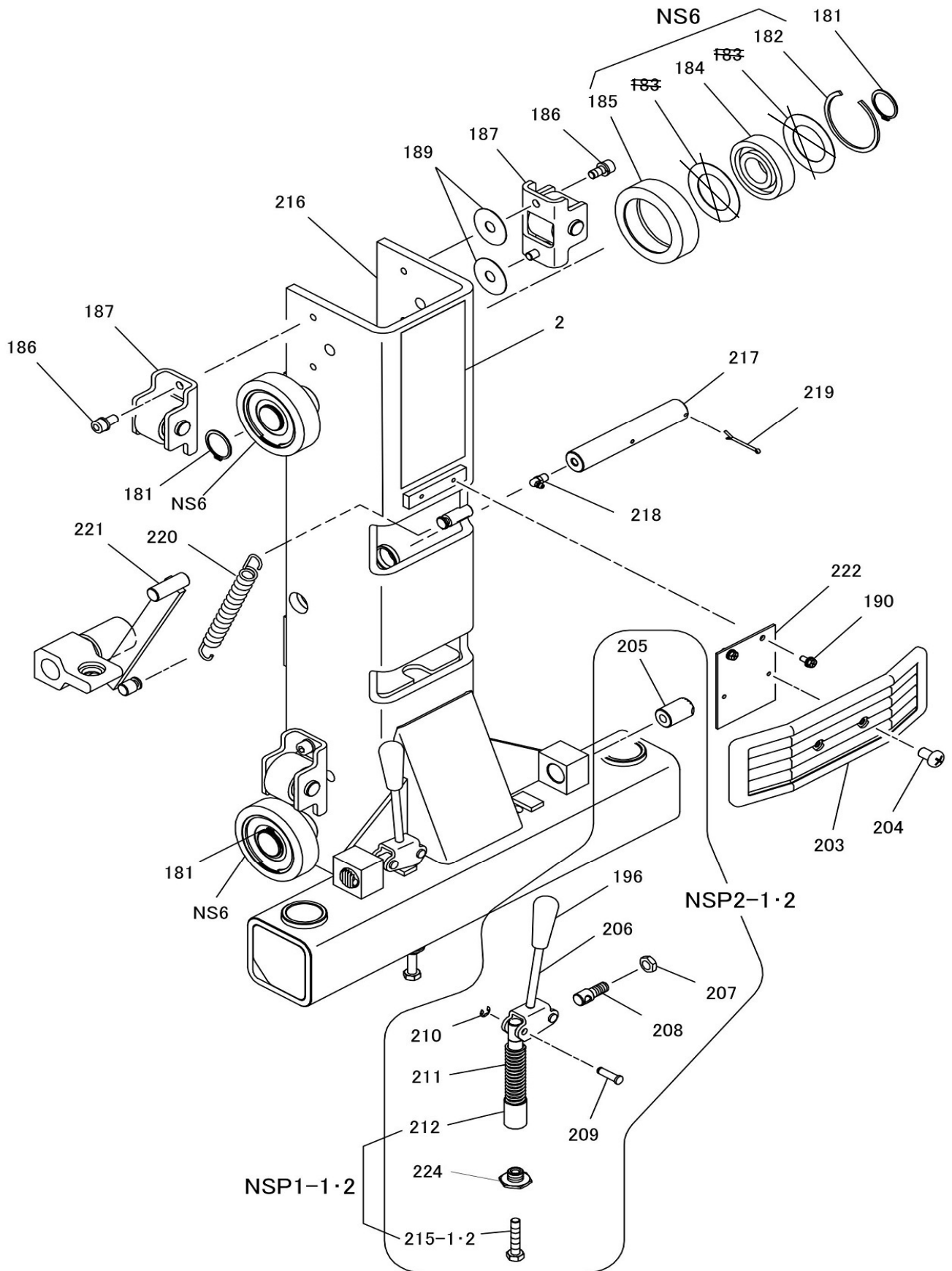
図番	部品コード	品名	規格	変更時期・備考	単価(税別)			製品使用数 (参考)	
								OSP28	OSP28F
NS3	00098410	チェーンホイールA・AS 【色確認】	(121~123)						1
NS4	75103200	シリンダーAS【色確認】	(130・131・134~152)						1
NS5	00043342	シリンダーパッキンセット	(138・140・141・142・ 144・145)						1
121	81640443	#80ブツシュ	80B-4034						2
122	80827006	グリスニップル	GNAM6X0.75						1
123	受注不可	チェーンホイールA【色確認】	NS3で交換の事		受注不可				1
124	00099540	チェーンブラケットヘア【色確認】							1
125	90960830	6角穴付止メネジ	HSS0830ケボミ						1
126	90930308	6角ナット	HN08(3)SE						1
127	04540920	チェーンホイールシャフトヘア 【色確認】							1
128	90930958	歯付皿座金	TLWF08SE						1
129	91000815	6角穴付皿ボルト	HSF0815						1
130	90891020	座金付6角ボルト	HBS1020SE						2
131	11250480	シリンダークランパー【色確認】							1
132	90921220	6角穴付ボルト	HSB1220						2
133	90930512	ハネ座金	SW12SE						2
134	90920815	6角穴付ボルト	HSB0815						2
135	90930508	ハネ座金	SW08SE						2
136	80813906	90エルボ	HS-E1-6X1/8						1
137	受注不可	シリンダーヘア	NS4で交換の事		受注不可				1
138	80818559	ヒューズ弁(断流弁)※両オス	FS1-02-M-30-0						1
139	80813102	オスメスエルボ	HS-BC-1/4						1
140	90921015	6角穴付ボルト	HSB1015						1
141	受注不可	ピストンロッド	NS4で交換の事		受注不可				1
142	80803050	ダストシール	DH-50(バルカー)						1
143	11320760	シリンダーカバー【色確認】							1
144	80800133	Oリング	G85						1
145	80800046	Oリング	P50						1
146	80800034	Oリング	P35						1
147	11320780	ピストン							1
148	80804090	ウエアリング	84X90X25オイレス#80						1
149	80801080	Uパッキン	SKY-80(サカミ)						1
150	10161161	ピストン座金							1
151	90930412	ハネ座金	SW12						1
152	90901225	6角ボルト	HB1225						1



Mキャリアッジ関係

OSP28・F

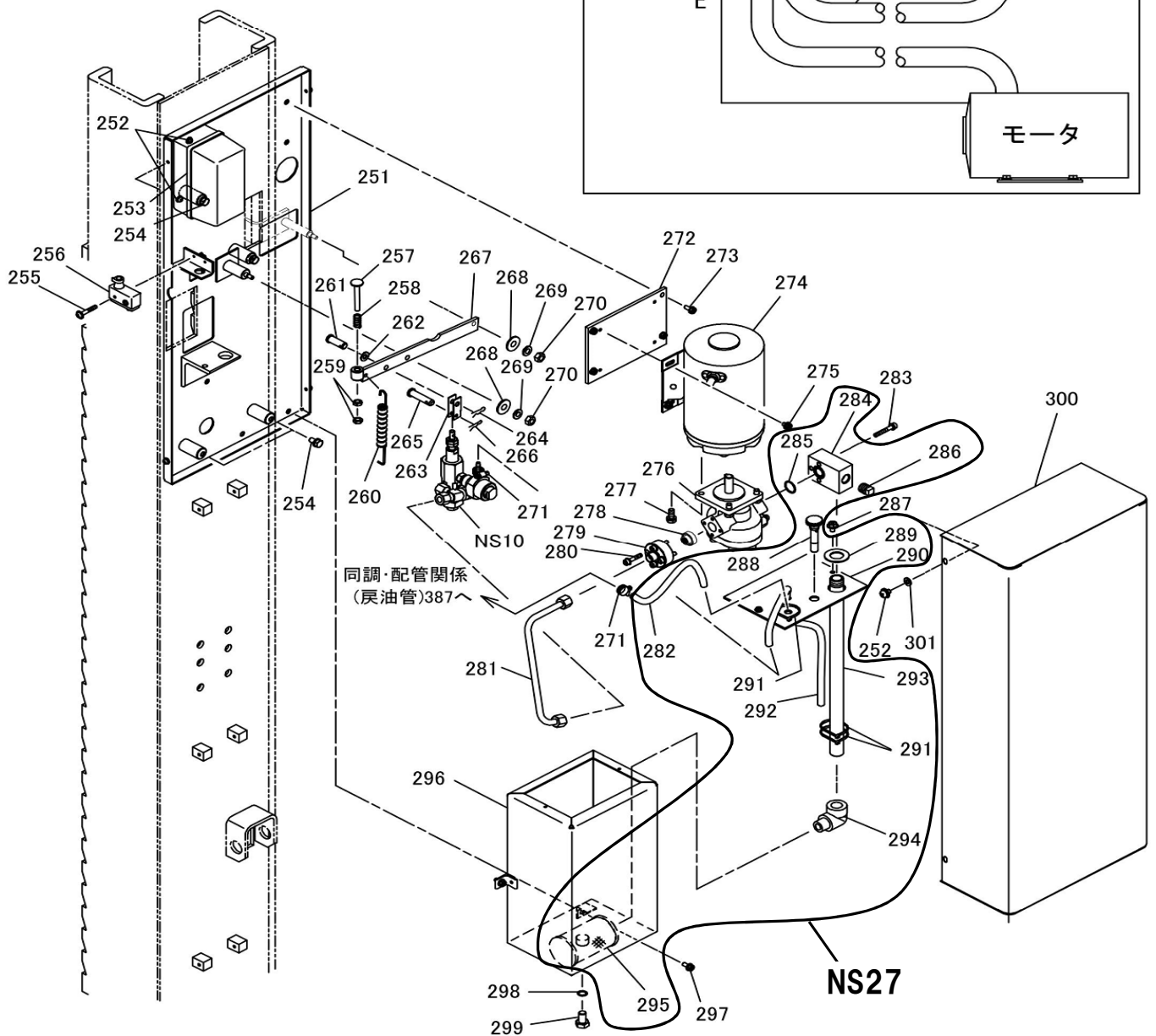
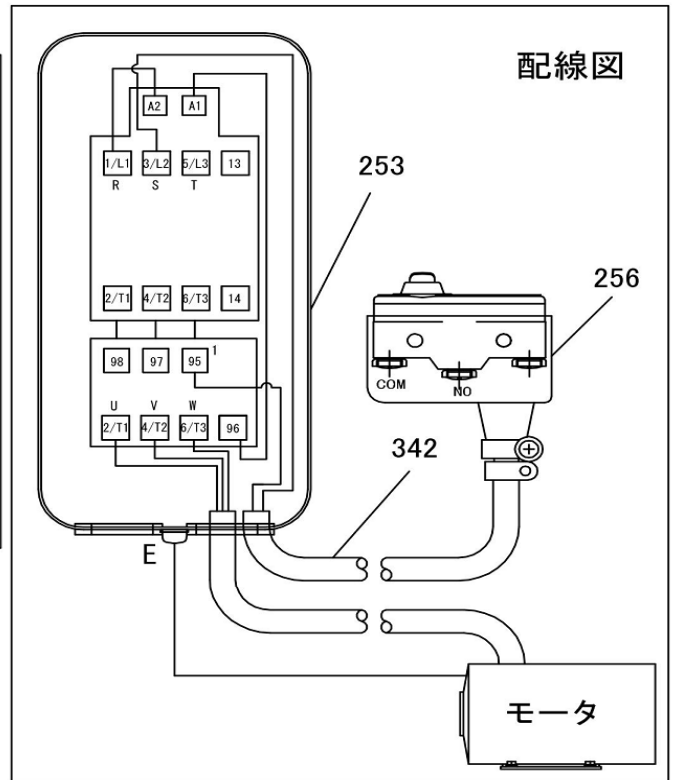
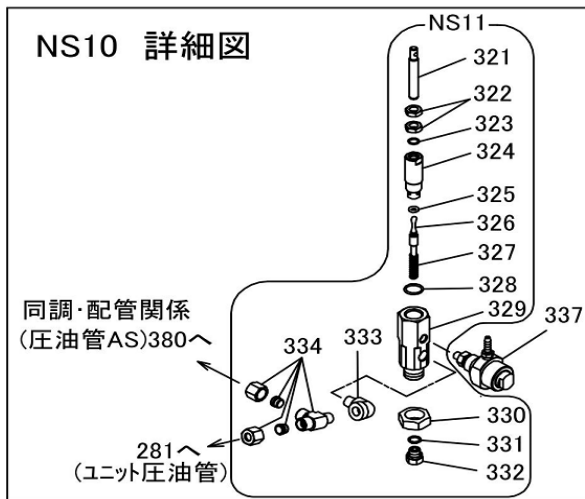
図番	部品コード	品名	規格	変更時期・備考	単価(税別)				製品使用数 (参考)	
									OSP28	OSP28F
NS6	75019640	ガイドローラーAS	(182・184・185)						4	
NS7	00098272	M爪シャフトAS【色確認】	(192×2・193×2・194×2・195・196)						1	
NSP1-1	75105000	ロックロッドAS	(212・215-1・224)					2		
NSP1-2	75105060	ロックロッドAS	(212・215-2・224)							2
NSP2-1	75105020	ロックリンクAS	(196・205～212・215-1・224)					2		
NSP2-2	75105080	ロックリンクAS	(196・205～212・215-2・224)							2
8	11249020	コーションシールF							1	
9	51311025	注意シール							1	
10	51311017	機能シールB							1	
181	80845022	軸用C型止メ輪	RRO35						4	
182	受注不可	穴用C型同心止メ輪	BR・AR-80	NS6で交換の事	受注不可				4	
183	受注不可	ヘアリングシール		NS6で交換の事	受注不可				8	
184	受注不可	ヘアリング	6307-2NSL	NS6で交換の事	受注不可				4	
185	受注不可	ガイドローラー		NS6で交換の事	受注不可				4	
186	90761020	座金付6角穴付ボルト	HSBS1020						8	
187	00099260	サイドローラーヘア	【塗装色は黒】						4	
188	受注不可	Mキャリアッジヘア			受注不可				1	
189	10161760	キャリアッジ調整座金							4	
190	90790614	座金付6角ボルト	HBPS0614SE+溝付						2	
191	11249400	ハンパ取付アングル【色確認】							1	
192	受注不可	降下止メ爪		NS7で交換の事	受注不可				2	
193	受注不可	爪シャフトカラー		NS7で交換の事	受注不可				2	
194	90980532	ロールピン	SRP0532						2	
195	受注不可	爪シャフトヘア		NS7で交換の事	受注不可				1	
196	50561801	グリップ M10	M10P1.25(黒)						3	
197	11315710	セーフティスヘーサ【色確認】							2	
198	51311009	セーフティパネ							1	
199	11315690	セーフティパネ支エ【色確認】							1	
200	51311001	メインセーフティスプリング							2	
201	90930506	パネ座金	SW06SE						2	
202	90920630	6角穴付ボルト	HSB0630						2	
203	51311095	STアハンバー	黒						1	
204	90940610	ナベ小ネジ	MSR0610SE						2	
205	11315701	ロックピース							2	
206	04540300	ロックリンクヘア							2	
207	90930313	6角ナット	HN12(3)P1.25SE						2	
208	11482400	ロックバー							2	
209	11315621	ロックリンクピンS							4	
210	80847510	E型止メ輪	E7SE						4	
211	51311040	ロックスプリング							2	
212	受注不可	ロックロッド		NSP1-1orNSP1-2で交換の事	受注不可				2	
215-1	90911051	6角ボルト	HB1050SE全ネジ					2		
215-2	90911102	6角ボルト	HB10100SE全ネジ							2
224	11256960	ロックロッドナット							2	



Sキャリアッジ関係

OSP28・F

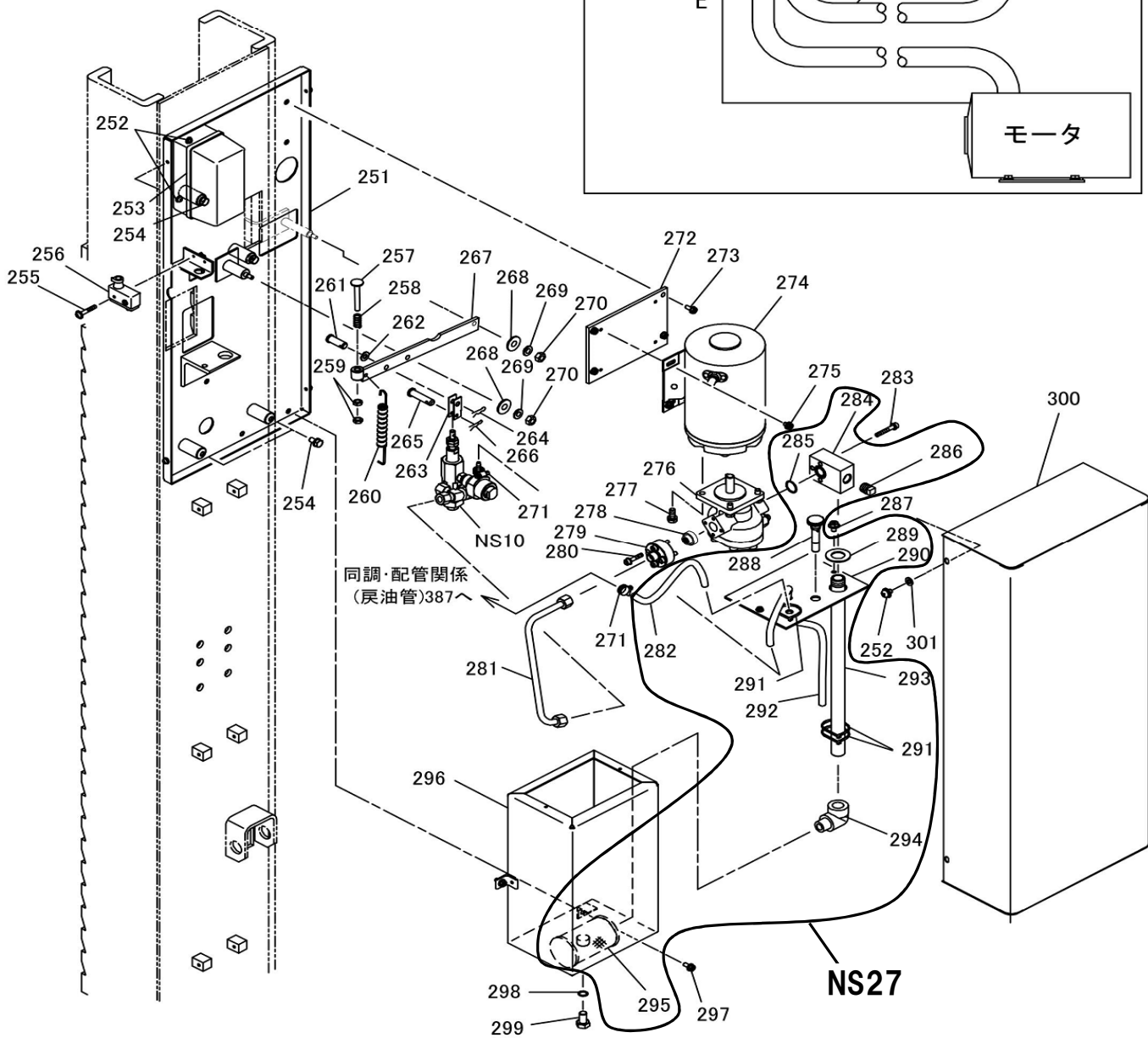
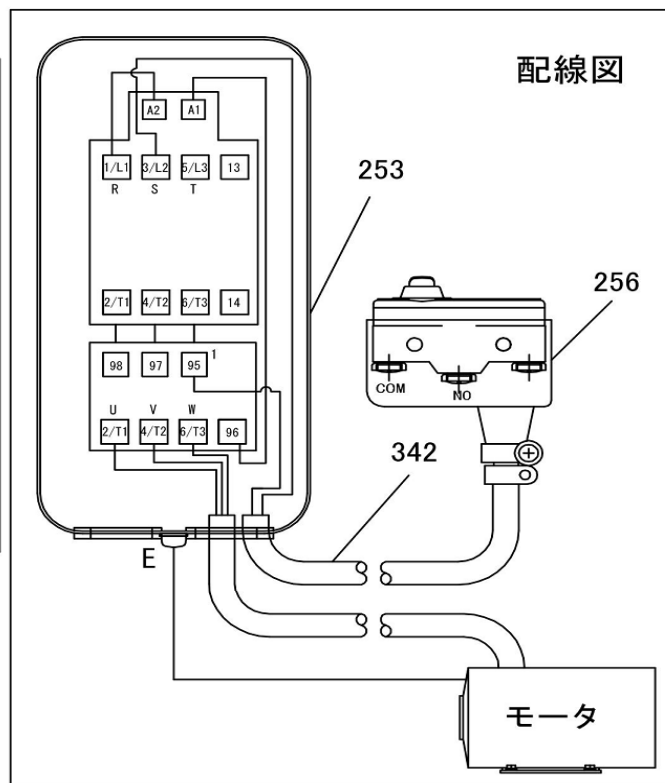
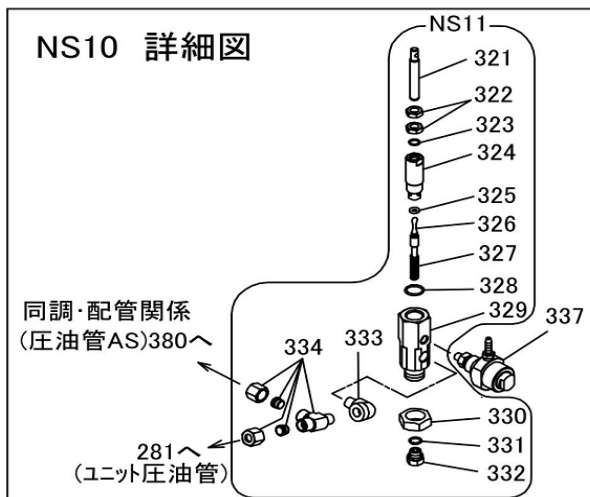
図番	部品コード	品名	規格	変更時期・備考	単価(税別)			製品使用数 (参考)	
								OSP28	OSP28F
NS6	75019640	ガイドローラーAS	(182・184・185)					4	
NSP1-1	75105000	ロックロッドAS	(212・215-1・224)					2	
NSP1-2	75105060	ロックロッドAS	(212・215-2・224)						2
NSP2-1	75105020	ロックリンクAS	(196・205~212・215-1・224)					2	
NSP2-2	75105080	ロックリンクAS	(196・205~212・215-2・224)						2
2	11249040	コーションシールG							1
181	80845022	軸用C型止メ輪	RRO35						4
182	受注不可	穴用C型同心止メ輪	BR・AR-80	NS6で交換の事			受注不可		4
183	受注不可	ヘアリングシール		NS6で交換の事			受注不可		8
184	受注不可	ヘアリング	6307-2NSL	NS6で交換の事			受注不可		4
185	受注不可	ガイドローラー		NS6で交換の事			受注不可		4
186	90761020	座金付六角穴付ホルト	HSBS1020						8
187	00099260	サイドローラヘア	【塗装色は黒】						4
189	10161760	キャリッジ調整座金							4
190	90790614	座金付六角ホルト	HBPS0614SE+溝付						2
196	50561801	グリップ M10	M10P1.25(黒)						2
203	51311095	ストアパンバー	黒						1
204	90940610	ナベ小ネジ	MSR0610SE						2
205	11315701	ロックピース							2
206	04540300	ロックリンクヘア							2
207	90930313	六角ナット	HN12(3)P1.25SE						2
208	11482400	ロックバー							2
209	11315621	ロックリンクピンS							4
210	80847510	E型止メ輪	E7SE						4
211	51311040	ロックスプリング							2
212	11256940	ロックロッド		NSP1-1orNSP1-2 で交換の事			受注不可		2
215-1	90911051	六角ホルト	HB1050SE全ネジ					2	
215-2	90911102	六角ホルト	HB10100SE全ネジ						2
216	受注不可	Sキャリッジヘア					受注不可		1
217	11316160	キャッチキヤシャフト 【色確認】							1
218	80827041	グリスニップル	GNC1/8						1
219	90973046	割ヒン	SP0345SE						1
220	51311060	キャッチキヤスプリング							1
221	00099420	キャッチキヤヘア 【色確認】							1
222	11249660	パンパ取付ベース							1
224	11256960	ロックロッドナット							2



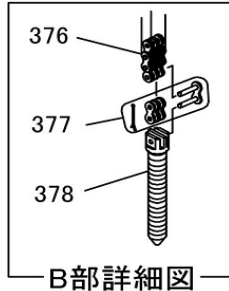
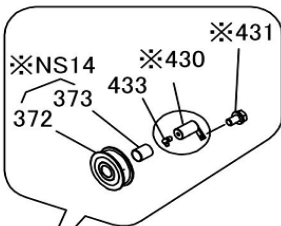
油圧ユニット関係

OSP28・F

図番	部品コード	品名	規格	変更時期・備考	単価(税別)				製品使用数 (参考)	
									OSP28	OSP28F
NS10	04540520	ハルブ総AS	(NS11・337)							1
NS11	04540540	ハルブAS	(321~334)							1
NS27	71250000	サクシヨンプイプAS	(282・284~286・288~295)							1
251	04540580	制御盤ヘア【色確認】								1
252	90780508	座金組込ナベ小ネジ	MSRPS0508SE							6
253	75102500	マグネットスイッチセット	MS-T12-S5	サーマル9A						1
254	90890815	座金付六角ボルト	HBS0815SE							4
255	90750425	座金組込ナベ小ネジ	MSRP0425SE							2
256	80820722	リミットSW	Z-15GD-B+OM-2	コート無						1
257	10162722	スイッチピン								1
258	50562721	スイッチフランジヤースフリング								1
259	90930308	六角ナット	HN08(3)SE							2
260	50562582	ニュートライザースフリング								1
261	10161861	コントロール取付ピン								1
262	90930708	平座金	PW08SE							1
263	10281761	ハルブアジャスター継キ【色確認】								1
264	90654168	スナップピン	呼び8							1
265	50501681	二又ピン								1
266	80654165	スナップピン	呼び5							1
267-1	04540600	スイッチレバーヘア【色確認】		~1703001						1
267-2	04540601	スイッチレバーヘア【色確認】		1703002~						1
268	90930793	平座金	PW6.5X19X1.6SE							2
269	90930506	ハネ座金	SW06SE							2
270	90930106	六角ナット	HN06SE							2
271	80825054	ホースバンド	SX-W1							2
272	11258540	モーター取付板【色確認】								1
273	90770615	座金付六角ボルト	HBS0615SE+溝付							4
274	80820013	モーター	TWC4712AG 3H1.5K 200/220V							1
275	90790610	座金付六角ボルト	HBPS0610SE+溝付							4
276	80818005	キヤホンブ	GPEOA1-AA60L130							1
277	90890820	座金付六角ボルト	HBS0820SE							4
278	80818531	チェックバルブ	V1095-001	“逆止弁”						1
279	11317580	ホンブ継手								1
280	90760630	座金付六角穴付ボルト	HSBS0630							4
281	75103280	ユニット圧油管AS	(ナット・スリーブ付)							1
282	11317510	オーバーフローチューブ	サンスフリングホース	11X6-350mm						1
283	90760640	座金付六角穴付ボルト	HSBS0640							3
284	11317500	サクシヨンプイプ継手								1
285	80800018	リング	P20							1
286	80810003	プラグ	P3/8							1
287	90740508	座金付六角ボルト	HBP0508SE+溝付							2
288	00043644	レベルバーAS								1
289	11317490	サクシヨンプイプカバー								1
290	11317470	タンク蓋【色確認】								1
291	80825291	バンタイ	CV-150							4
292	11317520	戻り油チューブ	サンスフリングホース	11X6-560mm						1
293	11250000	サクシヨンプイプ								1
294	80810704	オスメスエルボ	STE1/2SE							1
295	80818951	ストレーナー	SS-40610-10							1
296	00099481	オイルタンクヘア【色確認】								1
297	90790615	座金付六角ボルト	HBPS0615SE+溝付							2
298	80800250	リング	P12相当							1
299	90911220	六角ボルト	HB1220SE							1
300	00043662	制御盤カバーヘア【色確認】								1
301	90930705	平座金	PW05SE							4
321	10162532	バルブロッド								1
322	90930310	六角ナット	HN10(3)SE							2
323	80800008	リング	P10							1
324	10162521	バルブハウジング								1
325	80800220	リング	AN6227-1							1



図中※印: NSP4



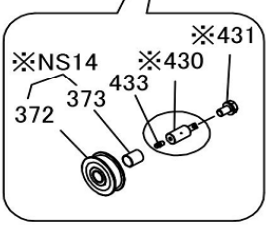
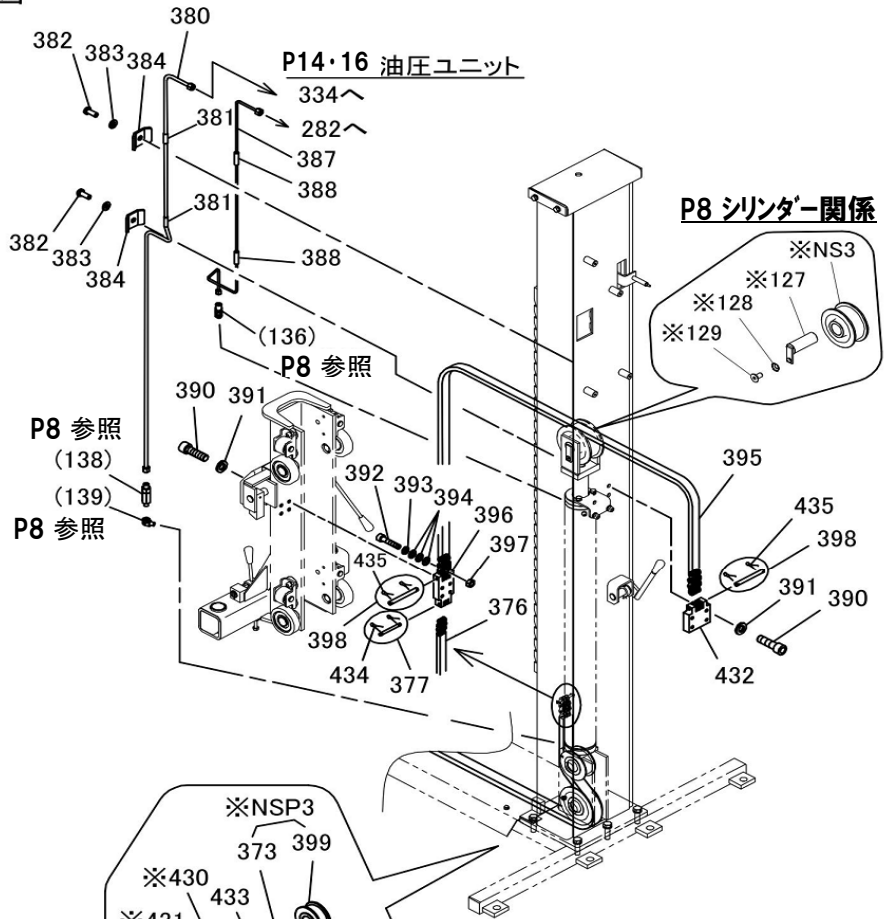
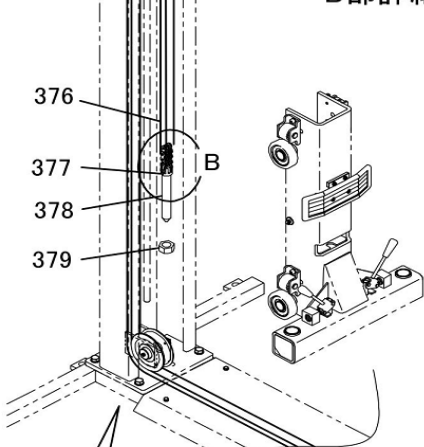
★図番377 39835400 継手リンクセット

プレート(5ヶ)・外プレート・割ピン(大)※図番無し
※図番378 チェーンアジャストスクリューとの固定用

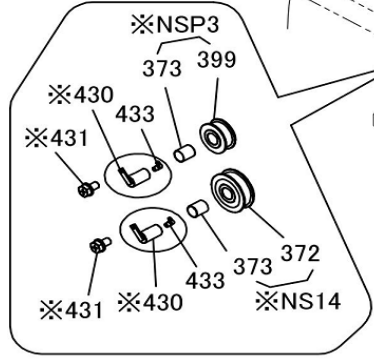
プレート 5ヶ 外プレート

割りピン(大)

図番434 90972010 割ピン(小) 2ヶ
51311100 継手ピン(図番無し)
※図番396 キャリッジチェーン取付版との固定用



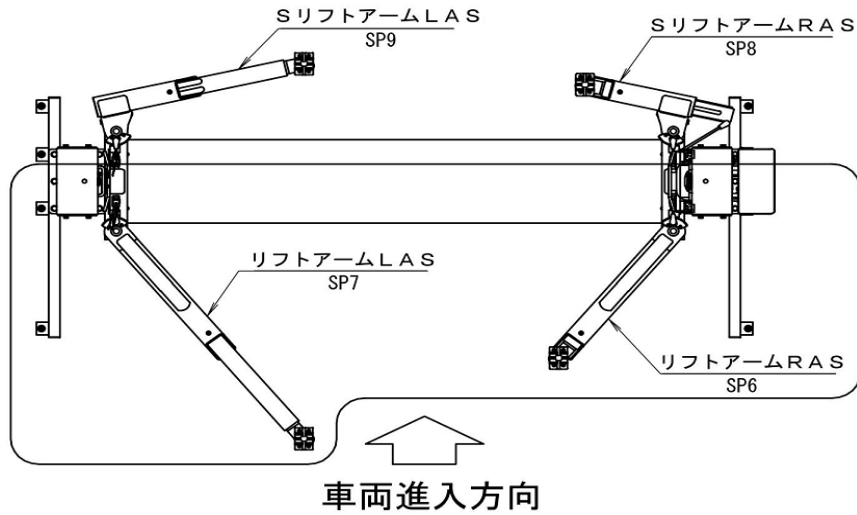
車両進入方向



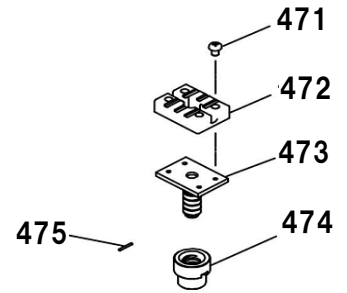
同調チェーン・配管関係

OSP28・F

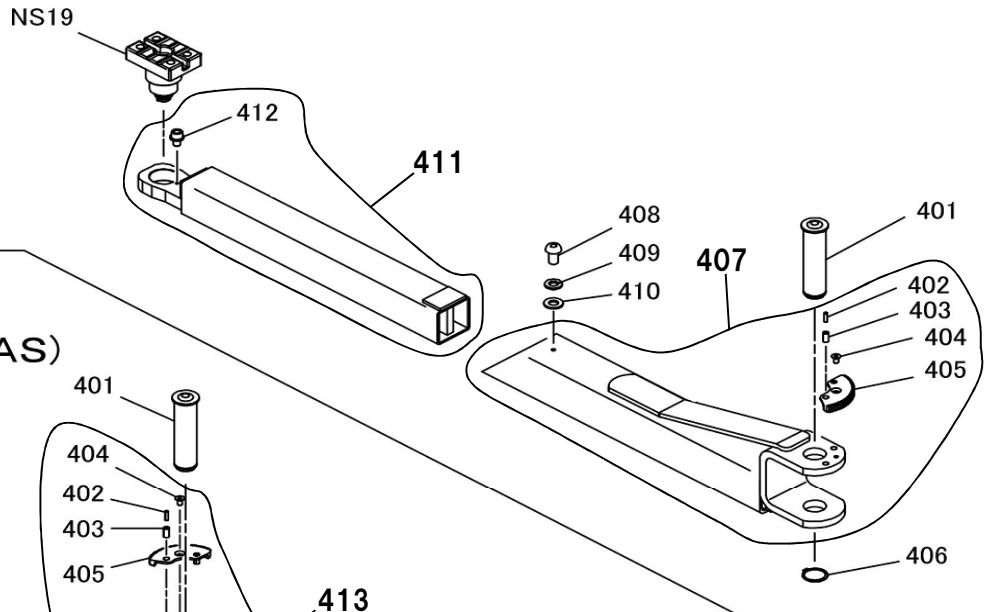
図番	部品コード	品名	規格	変更時期・備考	単価(税別)			製品使用数 (参考)	
								OSP28	OSP28F
NSP3	00098611	サブチェーンホイールAS 【色確認】	(373・399)						1
NS14	00098630	チェーンホイールB・AS 【色確認】	(372・373)						3
NSP4	75105040	チェーンホイール+軸セット 【色確認】	(NS3・NS14・NSP3・ 127~129・430・431)						1
372	受注不可	チェーンホイールB 【色確認】	NS14で交換の事		受注不可				3
373	81640445	#807ツシ	80B-4050	オイル					4
376	70836000	リーフチェーン・ステッカーセット	AL666-441L (19・377付)						1
377	39835400	継手リンクセット	AL666用	(434付)					1
378	11317180	チェーンアジャストスクリュー							1
379	90930124	6角ナット	HN24SE						1
380	75103300	圧油管AS【色確認】	(ナット・スリーブ・ 圧油管固定パイプ付)						1
381	50627500	圧油管固定パイプ							2
382	90940615	ナベ小ネジ	MSR0615SE						2
383	90930506	ハネ座金	SW06SE						2
384	10161371	配管固定金具 【色確認】							2
387	75103320	戻油管AS【色確認】	(ナット・スリーブ・ 配管固定パイプ付)						1
388	51311120	R6用配管固定パイプ	Φ7XΦ13X50						2
390	90921240	6角穴付ホルト	HSB1240						8
391	90930512	ハネ座金	SW12SE						8
392	90920525	6角穴付ホルト	HSB0525						2
393	90930505	ハネ座金	SW05SE						2
394	90930705	平座金	PW05SE						6
395	80837955	リーフチェーン(398付)	AL866-55L						1
396	11316500	キャリッジチェーン取付板							1
397	90930105	6角ナット	HN05SE						2
398	51311090	チェーン取付ピン	AL866用	(435付)					2
399	受注不可	サブチェーンホイール【色確認】	NSP3で交換の事		受注不可				1
430	04540720	チェーンホイールC軸AS 【色確認】	(433付) 長さ72外径φ40						4
431	90770815	座金付6角ホルト	HBS0815SE+溝付						4
432	11316480	ホストチェーン取付板 【色確認】							1
433	80827041	グリスニップル	GNC1/8						4
434	90972011	割ピン	SP0210SE	377に含まれる					2
435	90972516	割ピン	SP02.515SE	398に含まれる					4
19	38000652	チェーン交換ステッカーセット							1



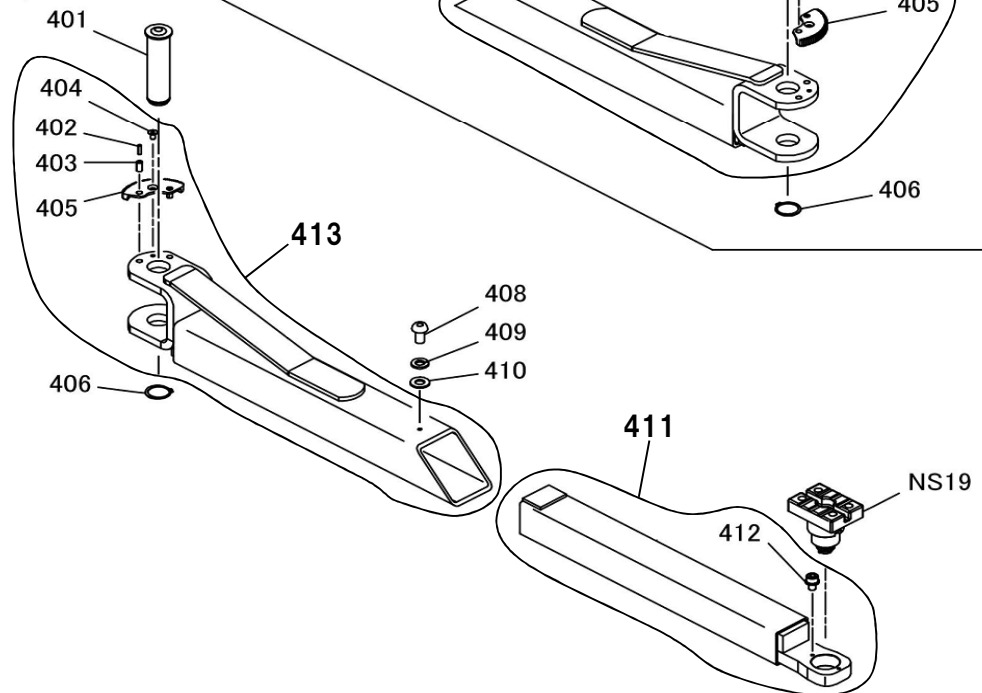
NS19 (調整受台AS)

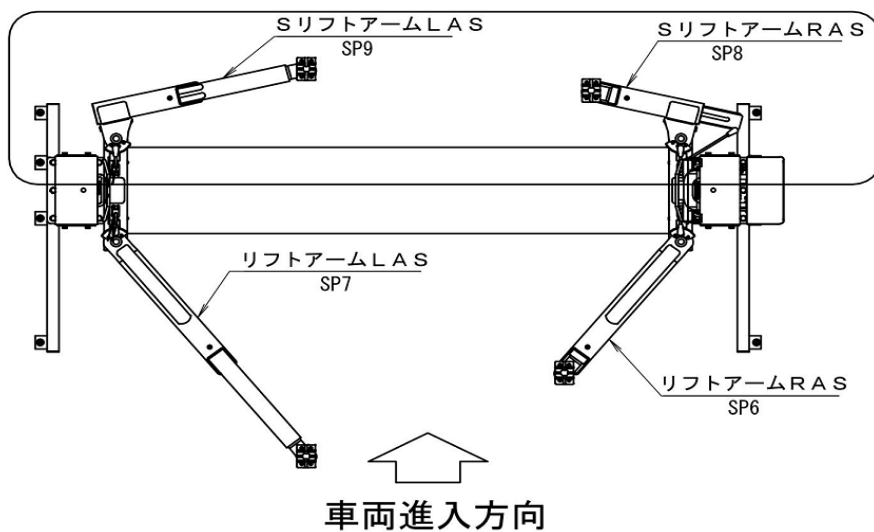


SP6
(リフトアームR AS)

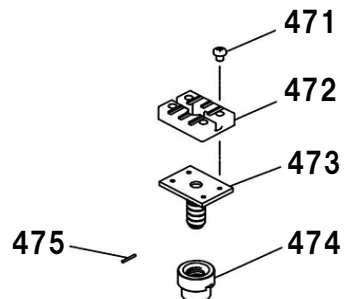


SP7
(リフトアームL AS)

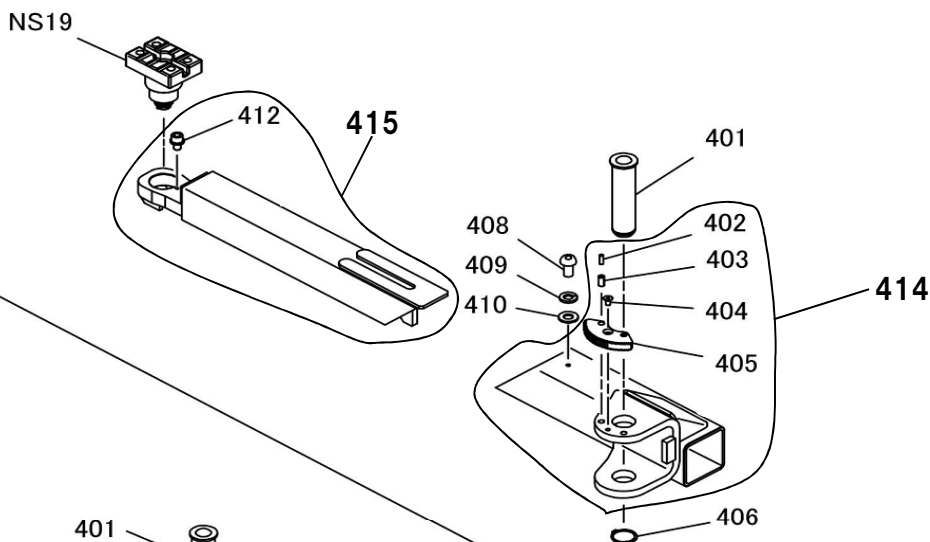




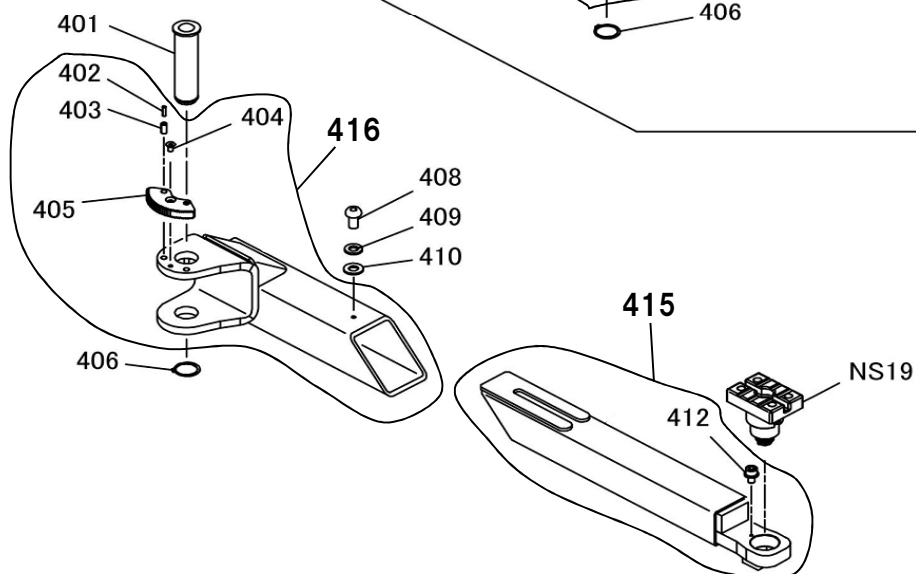
NS19 (調整受台AS)

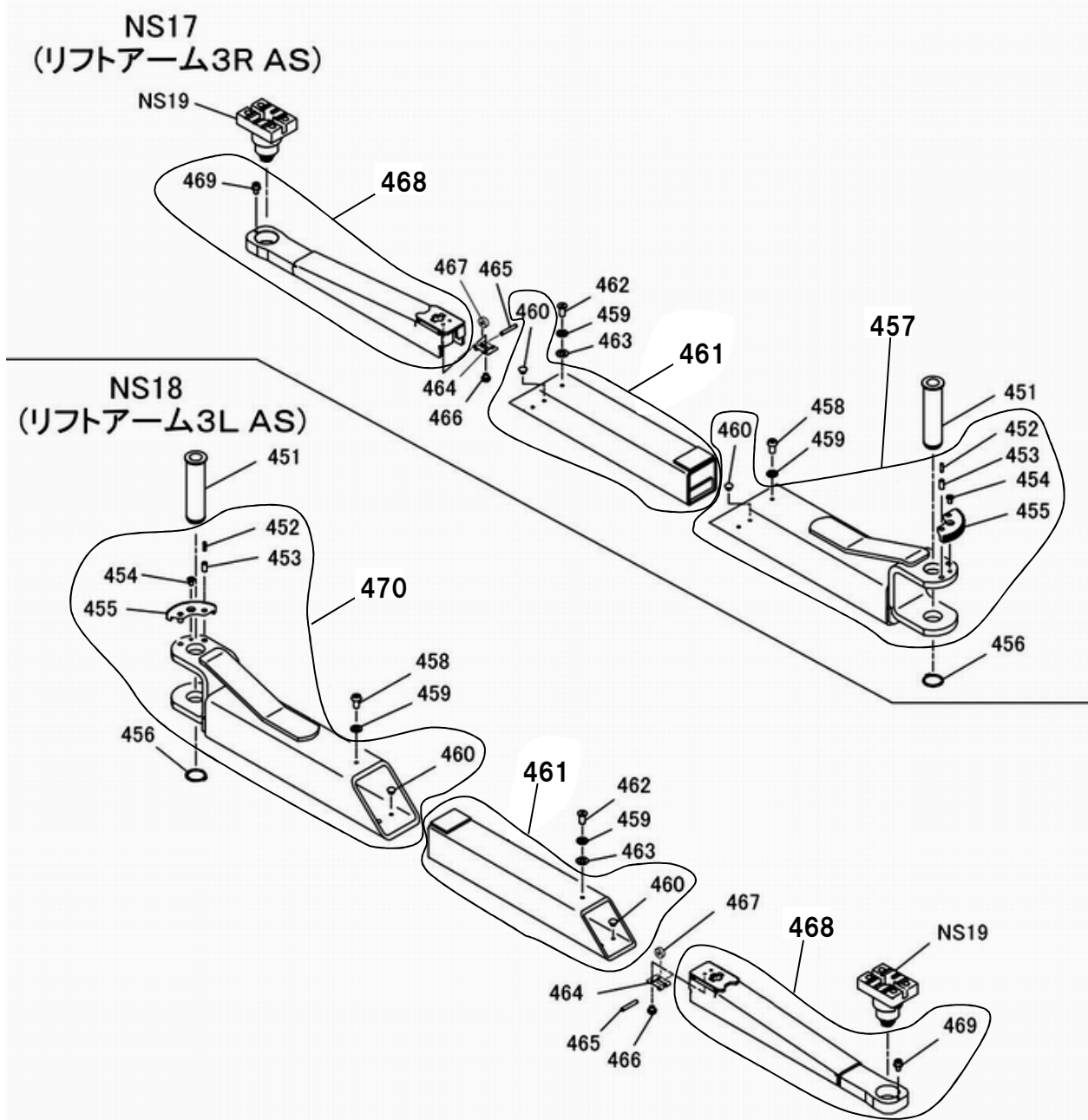
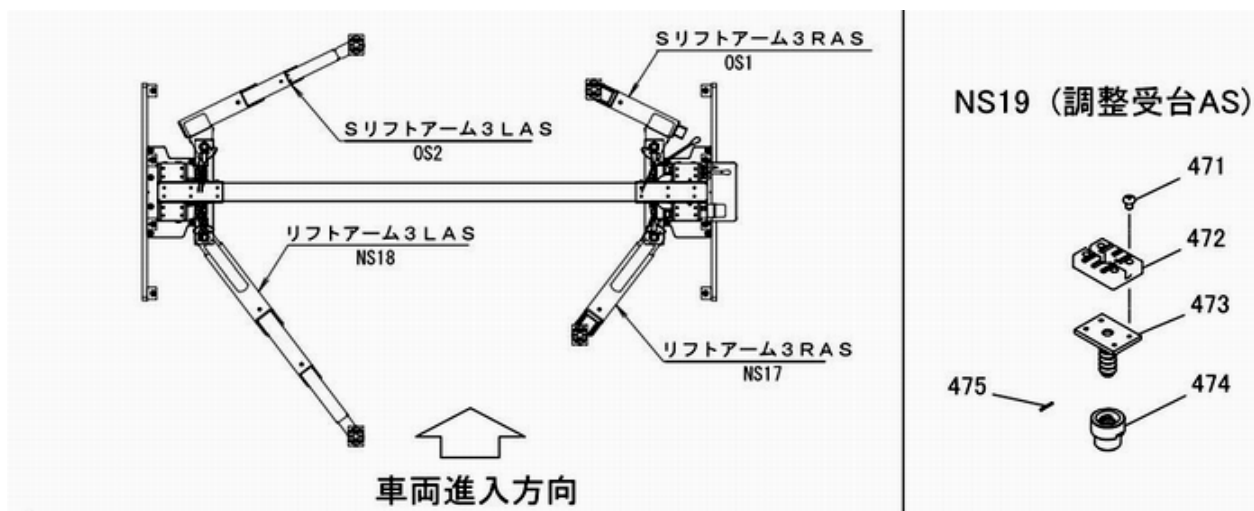


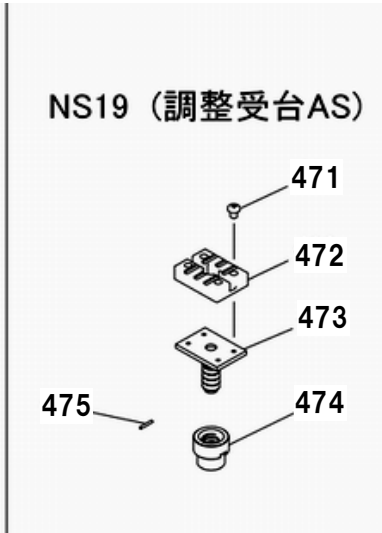
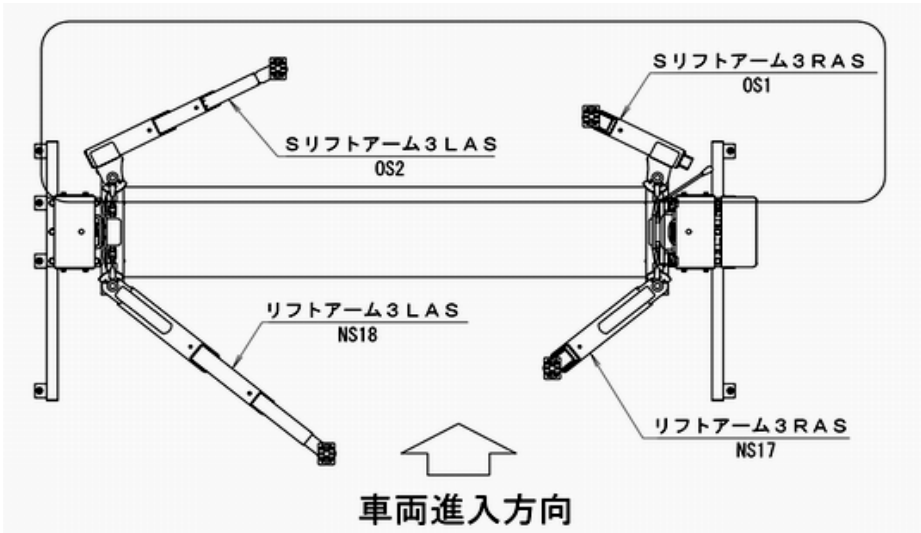
SP8
(SリフトアームR AS)



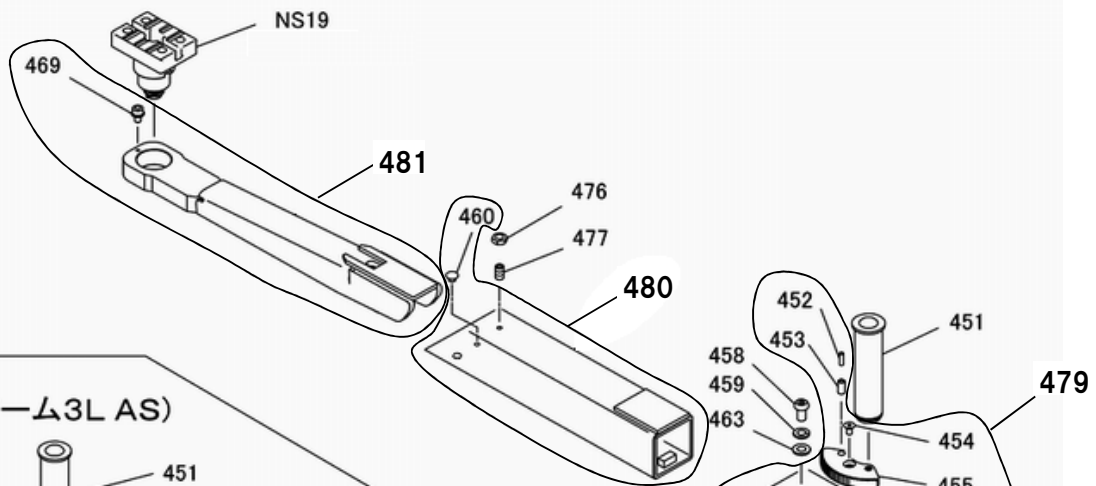
SP9
(SリフトアームL AS)



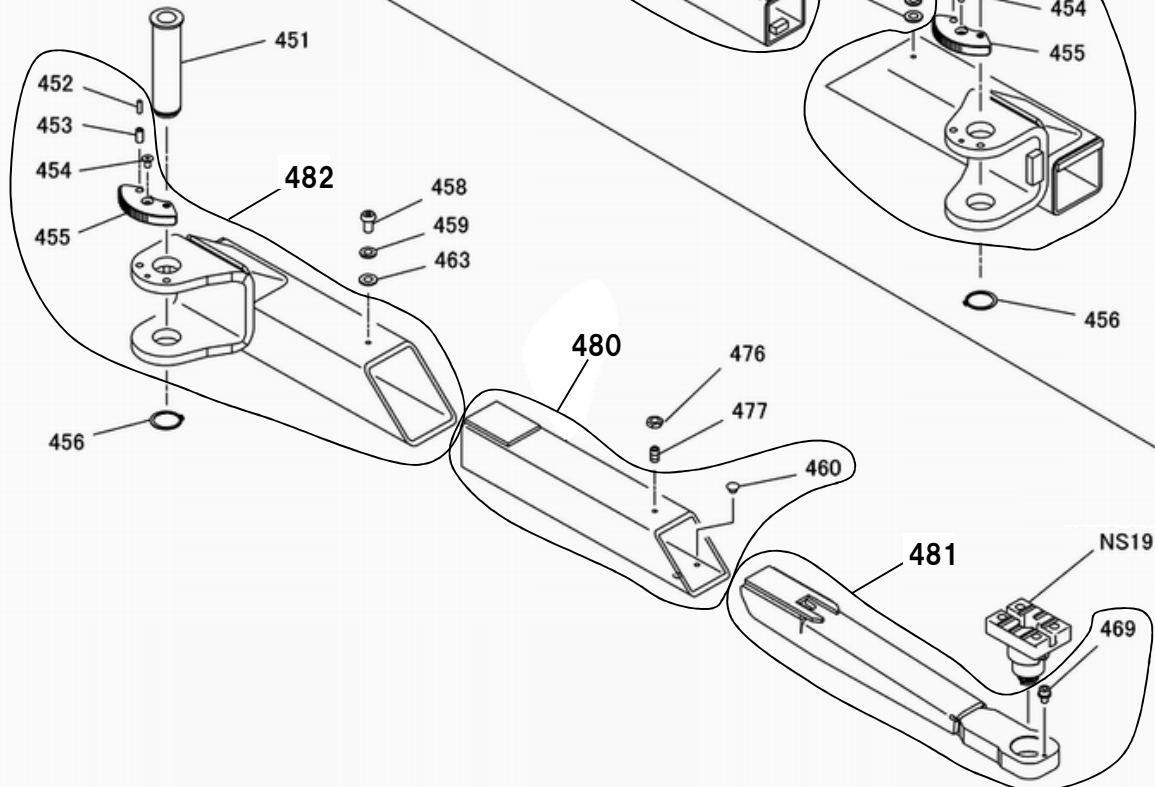




OS1
(Sリフトアーム3R AS)



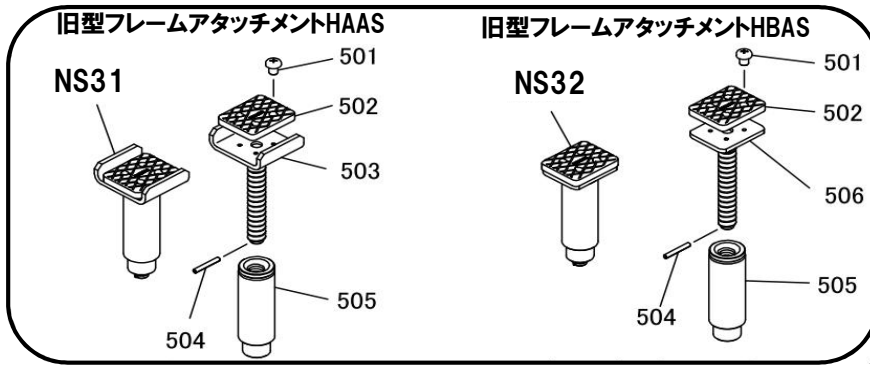
OS2
(Sリフトアーム3L AS)



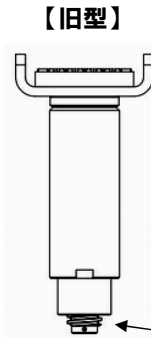
オプション(Sリフトアーム3R・L関係)

OSP28・F

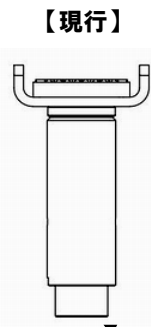
図番	部品コード	品名	規格	変更時期・備考	単価(税別)				製品使用数 (参考)	
									OSP28	OSP28F
OS1	75103360	Sリフトアーム3RAS	(451~456・458~460・ 463・469・476・477・ 479~481・NS19)						1	
OS2	75103380	Sリフトアーム3LAS	(451~456・458~460・ 463・469・476・477・ 480~482・NS19)						1	
NS19	04540960	調整受台AS	(471~475)						2	
471	90940810	ナベ小ネジ	MSR0810SE						8	
472	51300501	当テゴム							2	
473	04540980	調整受台ヘア							2	
474	11251260	調整ナット							2	
475	90980430	ロールピン	SRP0430						2	
451	00099660	リフトアームピンヘア							2	
452	90980620	ロールピン	SRP0620						4	
453	90981020	ロールピン	SRP1020						4	
454	91000815	6角穴付皿ホルト	HSF0815						2	
455	11316722	ロックギヤ							2	
456	80845025	軸用C型止メ輪	RRO40						2	
458	91040815	6角穴付丸ホルト	HSR0815						2	
459	90930508	ハネ座金	SW08SE						2	
460	11249760	アームスライドピン							4	
463	90930708	平座金	PW08SE						2	
469	90760610	座金付6角穴付ホルト	HSBS0610						2	
476	90930308	6角ナット	HN08(3)SE						2	
477	90960815	6角穴付止メネジ	HSS0815クホミ						2	
479	74543120	Sリフトアーム3RヘアAS		452~455付					1	
480	74543160	SスライドアームBヘアAS		460付					2	
481	74543140	SスライドアームAヘアAS		469付					2	
482	74543200	Sリフトアーム3LヘアAS		452~455付					1	



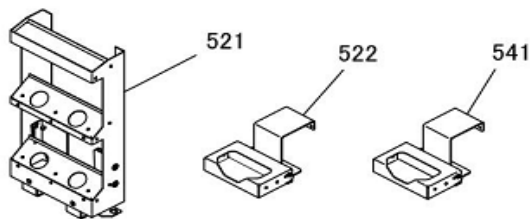
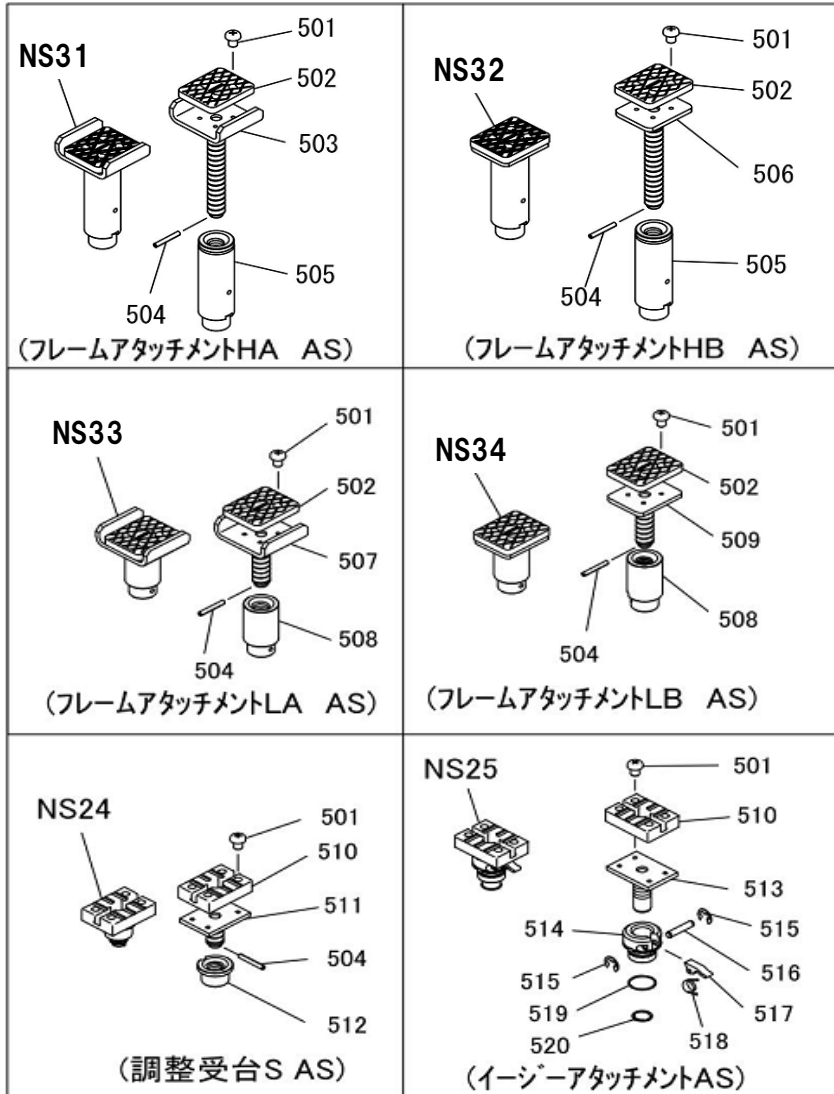
フレームアタッチメントHA・HBAS
新旧の見分け方



下限位置で調整ネジが出ている



下限位置で調整ネジが出ていない



オプション

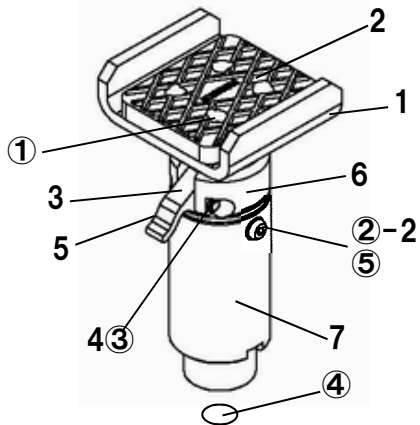
OSP28・F

図番	部品コード	品名	規格	変更時期・備考	単価(税別)				製品使用数 (参考)	
									OSP28	OSP28F
NS31	04541281	フレームアタッチメントHAAS	(501~505)	新旧互換性有						4
501	90940810	ナベ小ネジ	MSR0810SE							16
502	50564212	当テコム								4
503	04541301	調整受台HAヘア		旧型はNS31で交換の事						4
504	90980430	ロールピン	SRP0430							4
505	04541321	受金ハイヘア		旧型はNS31で交換の事						4
NS32	04541341	フレームアタッチメントHBAS	(501・502・504~506)	新旧互換性有						4
501	90940810	ナベ小ネジ	MSR0810SE							16
502	50564212	当テコム								4
504	90980430	ロールピン	SRP0430							4
505	04541321	受金ハイヘア		旧型はNS32で交換の事						4
506	04541361	調整受台HBヘア		旧型はNS32で交換の事						4
NS33	04541380	フレームアタッチメントLAAS	(501・502・504・507・508)							4
501	90940810	ナベ小ネジ	MSR0810SE							16
502	50564212	当テコム								4
504	90980430	ロールピン	SRP0430							4
507	04541400	調整受台LAヘア	NS33で交換の事							4
508	11251160	調整ナットC	NS33で交換の事							4
NS34	04541420	フレームアタッチメントLBAS	(501・502・504・508・509)							4
501	90940810	ナベ小ネジ	MSR0810SE							16
502	50564212	当テコム								4
504	90980430	ロールピン	SRP0430							4
508	11251160	調整ナットC	NS34で交換の事							4
509	04541440	調整受台LBヘア	NS34で交換の事							4
NS24	04541460	調整受台SAS	(501・504・510~512)							4
501	90940810	ナベ小ネジ	MSR0810SE							16
504	90980430	ロールピン	SRP0430							4
510	51300501	当テコム								4
511	04541480	調整受台Sヘア								4
512	11251200	調整ナットS								4
NS25	00048500	イーザーアタッチメントAS	(501・510・513~520)							4
501	90940810	ナベ小ネジ	MSR0810SE							16
510	51300501	当テコム								4
513	受注不可	調整受台Nヘア	NS25で交換の事					受注不可		4
514	受注不可	調整ナットN	NS25で交換の事					受注不可		4
515	80847506	E型止メ輪	E5SE							8
516	10176340	調整爪軸								4
517	10176320	調整爪								4
518	10176360	調整爪ハネ								4
519	80800125	Oリング	G45							4
520	80845230	丸S型止メ輪	ISTW30							4
521	04541060	アタッチメントホルダAS								2
541	04543300	アームフラップAS		オプション						4
オプションの3段アーム仕様にアームフラップを取り付ける場合										
522	04541000	アームフラップAS	リフトアーム3R・L用	オプションの3段アームを取り付けた場合にリヤ側に使用します ※フロント側は上記541と共通です						2

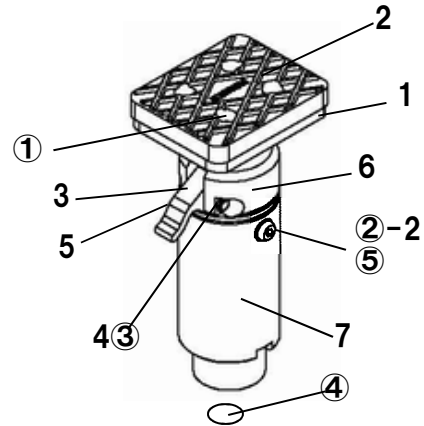
アタッチメント関係

OSP28・F

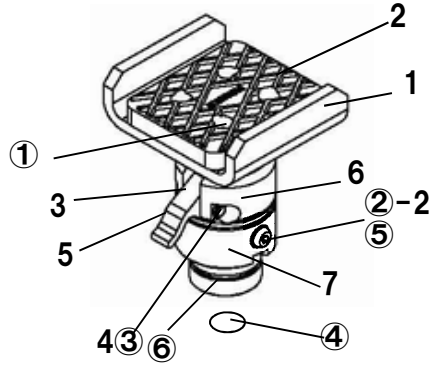
図番36 イージーアタッチメントHA AS



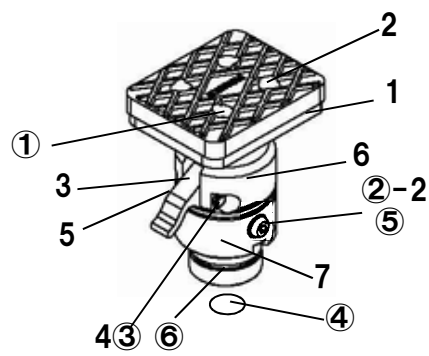
図番37 イージーアタッチメントHB AS



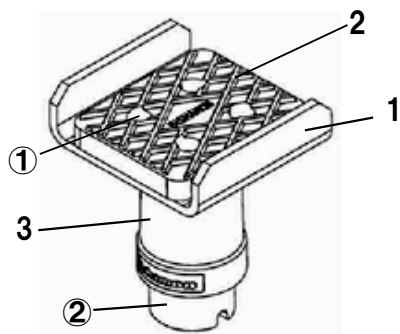
図番38 イージーアタッチメントLA AS



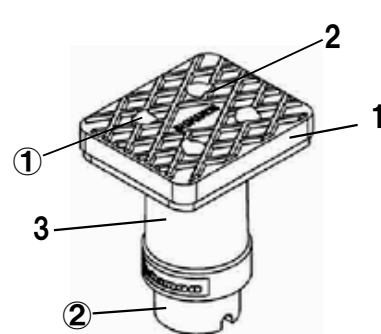
図番39 イージーアタッチメントLB AS



図番40 ライトフレームアタッチメントLA AS

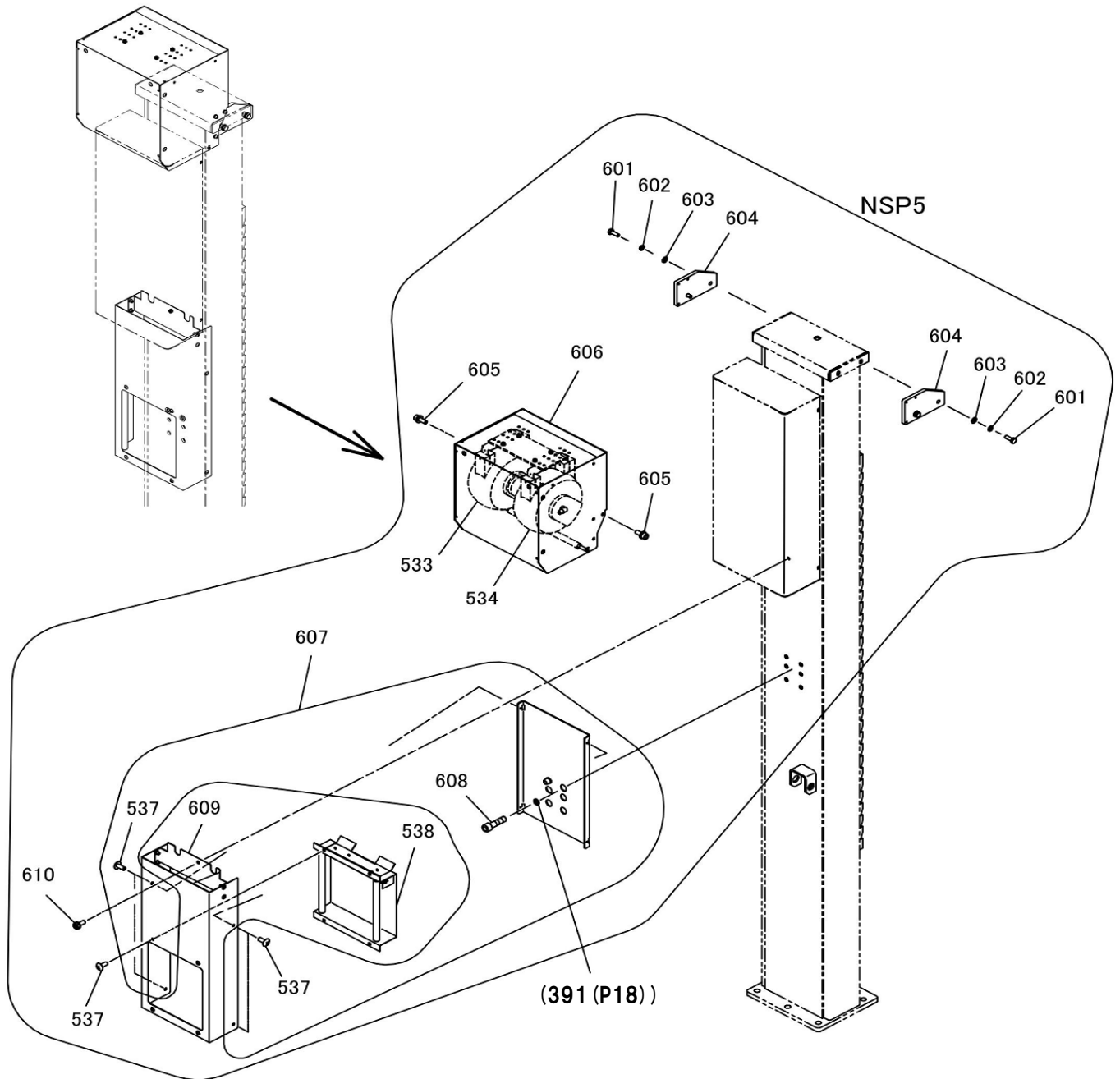


図番41 ライトフレームアタッチメントLB AS



OSP28・F

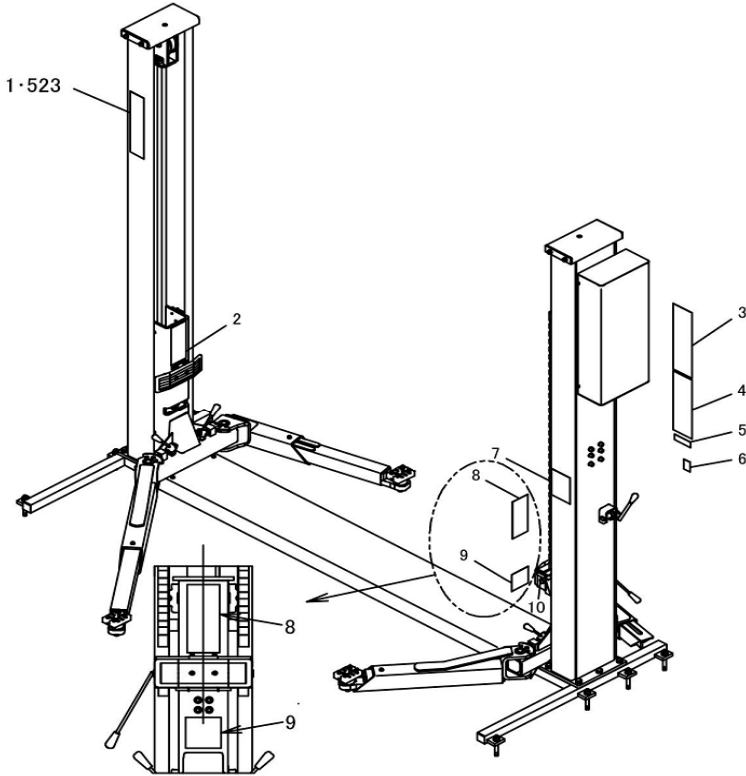
図番	部品コード	品名	規格	変更時期・備考	単価(税別)			製品使用数 (参考)
36	04541500	イーザーアタッチメントHAAS						4
36-1	受注不可	調整ラックNHAヘア		36で交換の事	受注不可			4
36-2	50564212	当ゴム(40X45)						4
36-3	10176320	調整爪						4
36-4	10176340	調整爪軸						4
36-5	10176360	調整爪ハネ						4
36-6	受注不可	調整ナットNA		36で交換の事	受注不可			4
36-7	受注不可	調整ナットNHB		36で交換の事	受注不可			4
36-①	90940810	ナベ小ネジ	MSR0810SE					16
36-②-1	受注不可	座金付6角ホルト	HBS0815SE	(~21/11) 36-②-2と36-⑤を 併せて交換の事	受注不可			8
36-②-2	91040816	6角穴付丸ホルト	HSR0815SEクロ	(21/12~)				8
36-③	80847506	E型止メ輪	E5SE					8
36-④	80845230	丸S型止メ輪	ISTW-30					4
36-⑤	91100508	皿ハネ座金	CDW2H08	(21/12~)				8
37	04541520	イーザーアタッチメントHBAS						4
37-1	受注不可	調整ラックNHBヘア		37で交換の事	受注不可			4
37-2	50564212	当ゴム(40X45)						4
37-3	10176320	調整爪						4
37-4	10176340	調整爪軸						4
37-5	10176360	調整爪ハネ						4
37-6	受注不可	調整ナットNA		37で交換の事	受注不可			4
37-7	受注不可	調整ナットNHB		37で交換の事	受注不可			4
37-①	90940810	ナベ小ネジ	MSR0810SE					16
37-②-1	受注不可	座金付6角ホルト	HBS0815SE	(~21/11) 37-②-2と37-⑤を 併せて交換の事	受注不可			8
37-②-2	91040816	6角穴付丸ホルト	HSR0815SEクロ	(21/12~)				8
37-③	80847506	E型止メ輪	E5SE					8
37-④	80845230	丸S型止メ輪	ISTW-30					4
37-⑤	91100508	皿ハネ座金	CDW2H08	(21/12~)				8
38	04541540	イーザーアタッチメントLAAS						4
38-1	受注不可	調整ラックNLAヘア		38で交換の事	受注不可			4
38-2	50564212	当ゴム(40X45)						4
38-3	10176320	調整爪						4
38-4	10176340	調整爪軸						4
38-5	10176360	調整爪ハネ						4
38-6	受注不可	調整ナットNA		38で交換の事	受注不可			4
38-7	受注不可	調整ナットNLB		38で交換の事	受注不可			4
38-①	90940810	ナベ小ネジ	MSR0810SE					16
38-②-1	受注不可	座金付6角ホルト	HBS0815SE	(~22/01) 38-②-2と38-⑤を 併せて交換の事	受注不可			8
38-②-2	91040816	6角穴付丸ホルト	HSR0815SEクロ	(22/02~)				8
38-③	80847506	E型止メ輪	E5SE					8
38-④	80845230	丸S型止メ輪	ISTW-30					4
38-⑤	91100508	皿ハネ座金	CDW2H08	(22/02~)				8
38-⑥	80800125	Oリング	G45					4
39	04541560	イーザーアタッチメントLBAS						4
39-1	受注不可	調整ラックNLBヘア		39で交換の事	受注不可			4
39-2	50564212	当ゴム(40X45)						4
39-3	10176320	調整爪						4
39-4	10176340	調整爪軸						4
39-5	10176360	調整爪ハネ						4
39-6	受注不可	調整ナットNA		39で交換の事	受注不可			4
39-7	受注不可	調整ナットNLB		39で交換の事	受注不可			4
39-①	90940810	ナベ小ネジ	MSR0810SE					16
39-②-1	受注不可	座金付6角ホルト	HBS0815SE	(~22/01) 39-②-2と39-⑤を 併せて交換の事	受注不可			8
39-②-2	91040816	6角穴付丸ホルト	HSR0815SEクロ	(22/02~)				8
39-③	80847506	E型止メ輪	E5SE					8
39-④	80845230	丸S型止メ輪	ISTW-30					4
39-⑤	91100508	皿ハネ座金	CDW2H08	(22/02~)				8
39-⑥	80800125	Oリング	G45					4
40	受注不可	ライトフレームアタッチメントLAAS			受注不可			4
40-1	受注不可	ライト調整受台LAヘア		40で交換の事	受注不可			4
40-2	50564212	当ゴム(40X45)						4
40-3	受注不可	ライト調整ナットAS		40で交換の事	受注不可			4
40-①	90940808	ナベ小ネジ	MSR0808SE					16
40-②	90980430	ロールピン	SRP0430					4
41	受注不可	ライトフレームアタッチメントLBAS			受注不可			4
41-1	受注不可	ライト調整受台LBヘア		41で交換の事	受注不可			4
41-2	50564212	当ゴム(40X45)						4
41-3	受注不可	ライト調整ナットAS		41で交換の事	受注不可			4
41-①	90940808	ナベ小ネジ	MSR0808SE					16
41-②	90980430	ロールピン	SRP0430					4



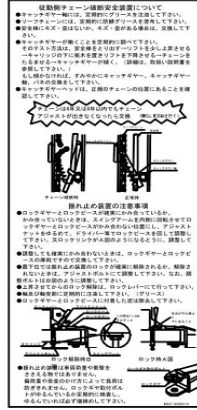
図番 1
51311024 ビシャモンシール
(90mmX394mm) (1枚)



図番 523 (オプション)
11314900 ビシャモンシールB
(90mmX394mm) (1枚)



図番 2
11249040 コーションシールG
(240mmX100mm) (1枚)



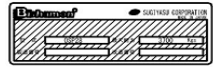
図番 3
51311310 コーションシールJ
(425mmX125mm) (1枚)



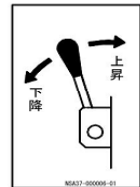
図番 4
51311330 コーションシールK
(390mmX125mm) (1枚)



図番 5
銘板
(36mmX105mm) (1枚)



図番 6
51311016 機能シールA
(65mmX40mm) (1枚)



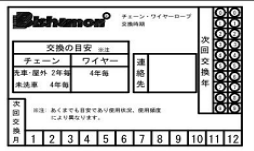
図番 9
51311025 注意シール
(110mmX110mm) (1枚)



図番 10
51311017 機能シールB
(20mmX50mm) (1枚)



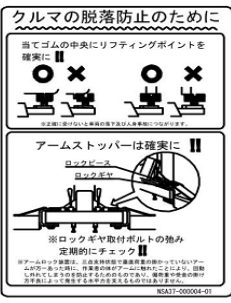
図番 19
38000652 チェーン交換ステッカー
(65mmX97mm) (1枚)



図番 8
11249020 コーションシールF
(240mmX100mm) (1枚)



図番 7
11249060 コーションシールH
(170mmX120mm) (1枚)



部品価格表使用上のご注意

- この部品表は、仕様変更のため予告なく内容を変更することがあります。そのため、記載された内容と実物の形状が異なる場合がありますのでご注意ください。
- 部品ご注文の際は、品番と品名を必ず明記して下さい。品番のご指定のないとき、または機体番号及び製造年月のご連絡がない場合は、万一ご注文品と異なる部品を納入した場合でも当社は責任を負いませんのでご了承下さい。
- アッセンブリーの構成部は、NS1等の専用アッセンブリーコードでご注文下さい。
- 品名にある〇〇〇〇ペアとは2個以上の単体部品を溶接し、1個の部品にしたものを言います。
- 当製品の補充部品は生産中止後20年間まで供給させていただきますが、補充部品供給可能期間内にあっても供給できない部品（例えば部品コード欄に受注不可とあるもの）もありますのでご了承願います。
- 補充部品の保証期間は弊社出荷（納品）後、3ヶ月間とさせていただきますのでご了承願います。
- 品名欄に、【色確認】の記述がある部品につきましては、ご注文の際に塗装色を明記して下さい。



<http://bishamon.co.jp>

E-mail support@bishamon.co.jp

〒444-1394 本社 愛知県高浜市本郷町4丁目3-21 TEL:0566-53-1126 FAX:0566-53-1844
〒146-0083 東京 東京都大田区千鳥2丁目2-12 TEL:03-3759-9722 FAX:03-3759-9723
〒537-0002 大阪 大阪府大阪市東成区深江南2丁目3-22 TEL:06-6747-7617 FAX:06-6747-7618