

OSA37

門型リフト
※2016年4月発売開始

部品表

| | |
|---------|----------|
| 新版発行年月 | 2016年10月 |
| 改訂版発行年月 | 2017年5月 |
| 改訂版発行年月 | 2017年9月 |
| 改訂版発行年月 | 2017年10月 |
| 改訂版発行年月 | 2018年3月 |
| 改訂版発行年月 | 2018年11月 |
| 改訂版発行年月 | 2020年6月 |
| 改訂版発行年月 | 2020年10月 |
| 改訂版発行年月 | 2020年11月 |
| 改訂版発行年月 | 2021年1月 |
| 改訂版発行年月 | 2021年4月 |
| 改訂版発行年月 | 2021年11月 |
| 改訂版発行年月 | 2022年11月 |
| 改訂版発行年月 | 2023年5月 |
| 改訂版発行年月 | 2023年11月 |
| 改訂版発行年月 | 2024年5月 |
| 改訂版発行年月 | 2024年8月 |
| 改訂版発行年月 | 2024年9月 |
| 改訂版発行年月 | 2024年10月 |

| | | | | |
|-------------|-----|----------|---------|---------------|
| 2017年5月改訂箇所 | | | | |
| 7 | 121 | 81640443 | #807ラック | 部品コード・品名・規格変更 |

| | | | | |
|-------------|-------|----------|--|-------------|
| 2017年9月改訂箇所 | | | | |
| 7 | NSS | 00043342 | シリアーネットワーク | 構成部品図番変更 |
| 20 | 分解図変更 | | 図番変更457-479, 461-480, 469-491, 470-492 | |
| 21 | OS1 | 75103360 | SJ7H7-L3RAS | 構成部品図番変更 |
| | OS2 | 75103380 | SJ7H7-L3LAS | 構成部品図番変更 |
| | 479 | 04543120 | SJ7H7-L3RA7 | 図番変更457-479 |
| | 480 | 04543160 | SJ7H7-L3LA7 | 図番変更461-480 |
| | 481 | 04543140 | SJ7H7-L3LA7 | 図番変更468-481 |
| | 482 | 04543200 | SJ7H7-L3LA7 | 図番変更470-482 |

| | | | | |
|--------------|-----|----------|--------|-------|
| 2017年10月改訂箇所 | | | | |
| 7 | 133 | 90930512 | 円形継手 | 使用数変更 |
| 17 | 380 | 90921240 | 六角穴付ネジ | 使用数変更 |
| | 391 | 90930512 | 円形継手 | 使用数変更 |

| | | | | |
|-------------|-----|----------|--------|------|
| 2018年3月改訂箇所 | | | | |
| 13 | 288 | 90930793 | 円形継手 | 価格変更 |
| 17 | 392 | 90920525 | 六角穴付ネジ | 価格変更 |

| | | | | |
|--------------|----|----------|----|------|
| 2018年11月改訂箇所 | | | | |
| 5 | 57 | 90973031 | 継手 | 価格変更 |

| | | | | |
|-------------|------|----------|--------------------|------|
| 2020年8月改訂箇所 | | | | |
| 23 | 521 | 04541060 | 7ヶ所ネジ止めAS 【色確認】 | 価格追加 |
| | 522 | 04541000 | 7ヶ所ネジ止めAS 【色確認】 | 価格追加 |
| | 541 | 04543300 | 7ヶ所ネジ止めAS 【色確認】 | 価格追加 |
| 25 | NS26 | 04541100 | 7ヶ所ネジ止めAS【色確認】 | 価格追加 |

| | | | | |
|--------------|----------------------|----------|---------------|------|
| 2020年10月改訂箇所 | | | | |
| 7 | 76-1 | 04540120 | コンドール付AS【色確認】 | 履歴追加 |
| 7 | 76-2 | 04540121 | コンドール付AS【色確認】 | 追加 |
| 15 | 207-1 | 04540600 | スリット付AS【色確認】 | 履歴追加 |
| 15 | 207-2 | 04540601 | スリット付AS【色確認】 | 追加 |
| 24-25 | NS31-NS34 図番・部品コード変更 | | | |
| 26-27 | 追加 | | | |

| | | | |
|--------------|--|--|--|
| 2020年11月改訂箇所 | | | |
| ページ数変更 | | | |

| | | | | | |
|-------------|-------|----------|--------------------|----------------------|------------|
| 2021年1月改訂箇所 | | | | | |
| 6 | 分解図変更 | | 参照ページ名変更 | | |
| 8 | 分解図変更 | | 参照ページ名変更 | | |
| 14-16 | 分解図変更 | | NS27追加 | | |
| 15 | NS27 | 71250000 | 7ヶ所2x2x1/2 AS | 追加 | |
| 18 | 分解図変更 | | 参照ページ名変更 | | |
| 19 | 405 | 90972010 | 継手 | 価格変更 | |
| 21 | NS19 | 04540960 | 調整受台AS | 部品コード変更 | |
| | 473 | 04540980 | 調整受台AS | 部品コード変更 | |
| | 474 | 11251260 | 調整ナット | 部品コード変更 | |
| 22 | 分解図変更 | | 参照ページ名変更 | | |
| 23 | NS10 | 04540960 | 調整受台AS | 規格欄(参照ページ名)変更 | |
| 24 | 分解図変更 | | NS31-NS32-505 形状変更 | | |
| 25 | NS31 | 04541281 | 7ヶ所ネジ止めAS | 部品コード変更・備考追加 | |
| | 503 | 04541301 | 調整受台HAS7 | 部品コード・価格変更・規格削除・備考追加 | |
| | 505 | 04541321 | 調整受台HA7 | 部品コード・価格変更・規格削除・備考追加 | |
| | NS32 | 04541341 | 7ヶ所ネジ止めAS | 部品コード変更・備考追加 | |
| | 505 | 04541321 | 調整受台HA7 | 部品コード・価格変更・規格削除・備考追加 | |
| | 506 | 04541361 | 調整受台HA7 | 部品コード・価格変更・規格削除・備考追加 | |
| | 507 | 04541400 | 調整受台LA7 | 部品コード・価格変更・規格削除 | |
| | 508 | 11251160 | 調整ナットC | 部品コード・価格変更・規格削除 | |
| | 509 | 04541440 | 調整受台LA7 | 部品コード・価格変更・規格削除 | |
| | NS24 | 04541460 | 調整受台SAS | 部品コード変更 | |
| | 511 | 04541480 | 調整受台SA7 | 部品コード変更 | |
| | 512 | 11251200 | 調整ナットS | 部品コード変更 | |
| | 29 | 533 | 80827531 | ナット | 部品コード・規格変更 |
| | | 534 | 80827526 | 17-ネジナット | 部品コード・規格変更 |

| | | | | |
|-------------|-------------|----------|---------------|---------------|
| 2021年4月改訂箇所 | | | | |
| 20-22 | 分解図変更 | | | |
| 21 | 457 | 74540400 | L7H7-L3RA7AS | 部品コード・品名・備考変更 |
| | 461 | 74540440 | L7H7-L3LA7AS | 部品コード・品名・備考変更 |
| | 468 | 74540420 | L7H7-L3LA7AS | 部品コード・品名・備考変更 |
| | 470 | 74540480 | L7H7-L3LA7AS | 部品コード・品名・備考変更 |
| | 479 | 74540120 | SJ7H7-L3RA7AS | 部品コード・品名・備考変更 |
| | 480 | 74540160 | SJ7H7-L3LA7AS | 部品コード・品名・備考変更 |
| 23 | 481 | 74543140 | SJ7H7-L3LA7AS | 部品コード・品名・備考変更 |
| | 482 | 74543200 | SJ7H7-L3LA7AS | 部品コード・品名・備考変更 |
| 24 | 分解図変更(説明追加) | | | |

| | | | |
|--------------|--|--|--|
| 2021年11月改訂箇所 | | | |
| 価格改定 | | | |

| | | | | |
|--------------|----------|--------------------------|------------------------|--------------|
| 2022年11月改訂箇所 | | | | |
| 5 | 12 | 10163711 | 突板0.8 | 規格欄・備考欄追加 |
| | 13 | 10163711 | 突板1.8 | 規格欄・備考欄追加 |
| | 14 | 10163731 | 突板3.0 | 規格欄・備考欄追加 |
| | 15 | 10163741 | 突板4.5 | 規格欄・備考欄追加 |
| | 16 | 10163751 | 突板6.0 | 規格欄・備考欄追加 |
| | 17 | 10163761 | 突板9.0 | 規格欄・備考欄追加 |
| | 14-16 | 分解図変更(NS27構成部品追加に伴う図番変更) | | |
| 15 | NS27 | 71250000 | 7ヶ所2x2x1/2 AS | 規格変更(構成部品追加) |
| 26 | 278 | 80818531 | 7ヶ所ネジ | 備考欄追加 |
| 2022年11月改訂箇所 | | | | |
| 36-2-1 | 受注不可 | 座金付六角ネジ | 受注不可に変更、図番変更、変更時期・備考追加 | |
| 36-2-2 | 91040811 | 六角穴付ネジ | 追加 | |
| 36-5 | 91100508 | 皿ハネ座金 | 追加 | |
| 37-2-1 | 受注不可 | 座金付六角ネジ | 受注不可に変更、図番変更、変更時期・備考追加 | |
| 37-2-2 | 91040811 | 六角穴付ネジ | 追加 | |
| 37-5 | 91100508 | 皿ハネ座金 | 追加 | |
| 38-2-1 | 受注不可 | 座金付六角ネジ | 受注不可に変更、図番変更、変更時期・備考追加 | |
| 38-2-2 | 91040811 | 六角穴付ネジ | 追加 | |
| 38-5 | 91100508 | 皿ハネ座金 | 追加 | |
| 38-5 | 80800125 | Oリング | 追加 | |
| 39-2-1 | 受注不可 | 座金付六角ネジ | 受注不可に変更、図番変更、変更時期・備考追加 | |
| 39-2-2 | 91040811 | 六角穴付ネジ | 追加 | |
| 39-5 | 91100508 | 皿ハネ座金 | 追加 | |
| 39-5 | 80800125 | Oリング | 追加 | |

| | | | | |
|-------------|------|----------|------------|---------|
| 2023年5月改訂箇所 | | | | |
| 15 | 282 | 11317510 | ネーバーブローブ | 備考欄追加 |
| | 292 | 11317520 | ネーバーブローブ | 備考欄追加 |
| | 340 | 11319220 | 上置LSコードセット | 規格欄追加 |
| | 341 | 11319260 | 上置LSコードセット | 規格欄追加 |
| 22 | 342 | 11319240 | 上置スライフトセット | 規格欄追加 |
| | NS19 | 04540960 | 調整受台AS | 部品コード変更 |

| | | | | |
|--------------|---------------------|----------|-----------|-------------------|
| 2023年11月改訂箇所 | | | | |
| 10-12 | 分解図変更(図番183禁止に伴う変更) | | | |
| 11-13 | NS6 | 75019640 | 穴付ローラーAS | 構成部品図番変更 |
| | 182 | 受注不可 | 穴付C型同心止7輪 | 受注不可に変更、備考追加 |
| | 183 | 受注不可 | 穴付C型7輪 | 受注不可に変更、備考追加 |
| | 184 | 受注不可 | 穴付7輪 | 受注不可に変更、規格変更、備考追加 |
| | 185 | 受注不可 | 穴付ローラー | 備考追加 |

| | | | | |
|-------------|------------------|----------|----------------------|---------------|
| 2024年5月改訂箇所 | | | | |
| 18 | 分解図変更(385・386追加) | | | |
| 27 | 376 | 70836040 | ローラー・スチールセット(19-37付) | 部品コード・品名変更 |
| | 36-2-2 | 91040811 | 六角穴付ネジ | 部品コード・規格変更 |
| | 37-2-2 | 91040811 | 六角穴付ネジ | 部品コード・規格・価格変更 |
| | 38-2-2 | 91040811 | 六角穴付ネジ | 部品コード・規格・価格変更 |
| | 39-2-2 | 91040811 | 六角穴付ネジ | 部品コード・規格・価格変更 |

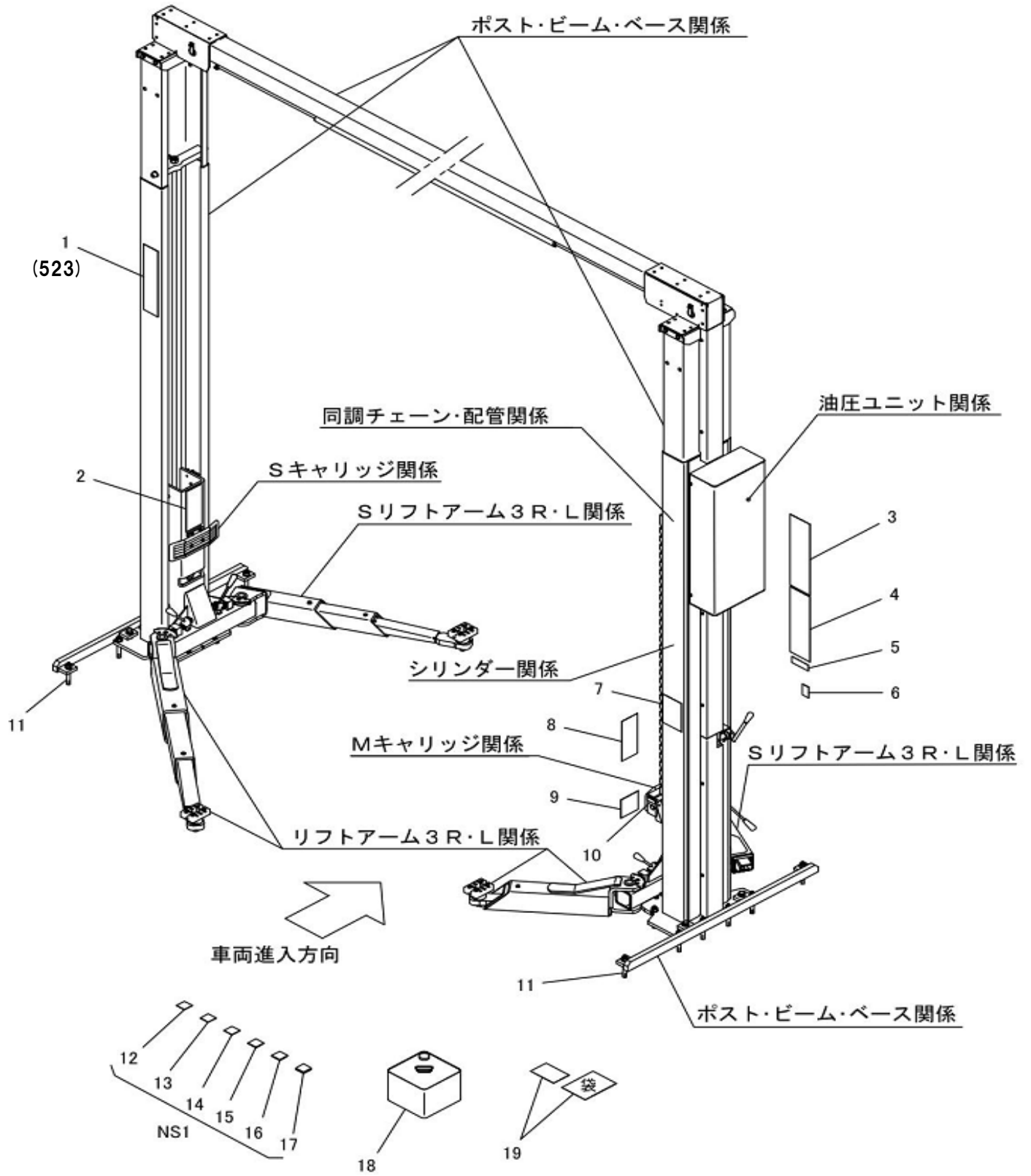
| | | | | |
|-------------|---------------|----------|------------|------------------------|
| 2024年8月改訂箇所 | | | | |
| 14-16 | シヤフタ変更に伴う図番変更 | | | |
| 17 | 340-1 | 受注不可 | 上置LSコードセット | 受注不可に変更、図番変更、変更時期・備考追加 |
| | 340-2 | 11319221 | 上置LSコードセット | 追加 |
| | 341-1 | 受注不可 | 上置LSコードセット | 受注不可に変更、図番変更、変更時期・備考追加 |
| | 341-2 | 11796961 | 上置LSコードセット | 追加 |
| | 342-1 | 受注不可 | 上置スライフトセット | 受注不可に変更、図番変更、変更時期・備考追加 |
| | 342-2 | 11319241 | 上置スライフトセット | 追加 |
| 25 | 521 | 04541060 | 7ヶ所ネジ止めAS | 品名欄変更(色確認 削除) |
| | 522 | 04541000 | 7ヶ所ネジ止めAS | 品名欄変更(色確認 削除) |
| | 541 | 04543300 | 7ヶ所ネジ止めAS | 品名欄変更(色確認 削除) |

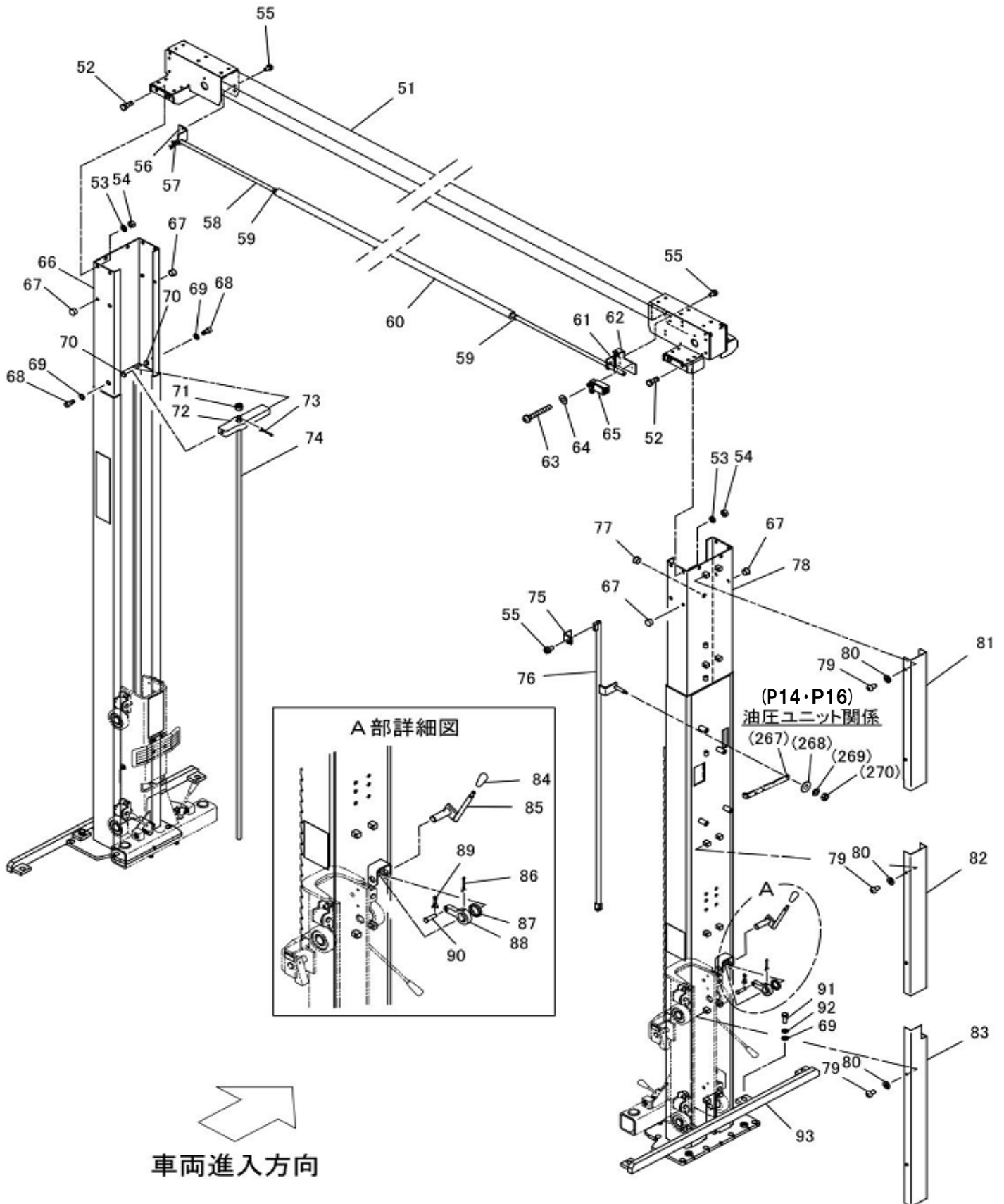
| | | | | |
|-------------|----------|----------|---------------|---------------|
| 2024年9月改訂箇所 | | | | |
| 19 | 536 | 11316500 | キリツチン取付板 | 品名欄変更(色確認 削除) |
| | 524 | 11250800 | 円形継手取付板L | 品名欄変更(色確認 削除) |
| | 527 | 11250780 | 円形継手取付板R | 品名欄変更(色確認 削除) |
| 538 | 11250940 | 円形継手取付板 | 品名欄変更(色確認 削除) | |

| | | | | |
|--------------|----|------|--------------|---------|
| 2024年10月改訂箇所 | | | | |
| 27 | 40 | 受注不可 | 穴付ローラー付ネジAS | 受注不可に変更 |
| | 41 | 受注不可 | 穴付ローラー付ネジBAS | 受注不可に変更 |

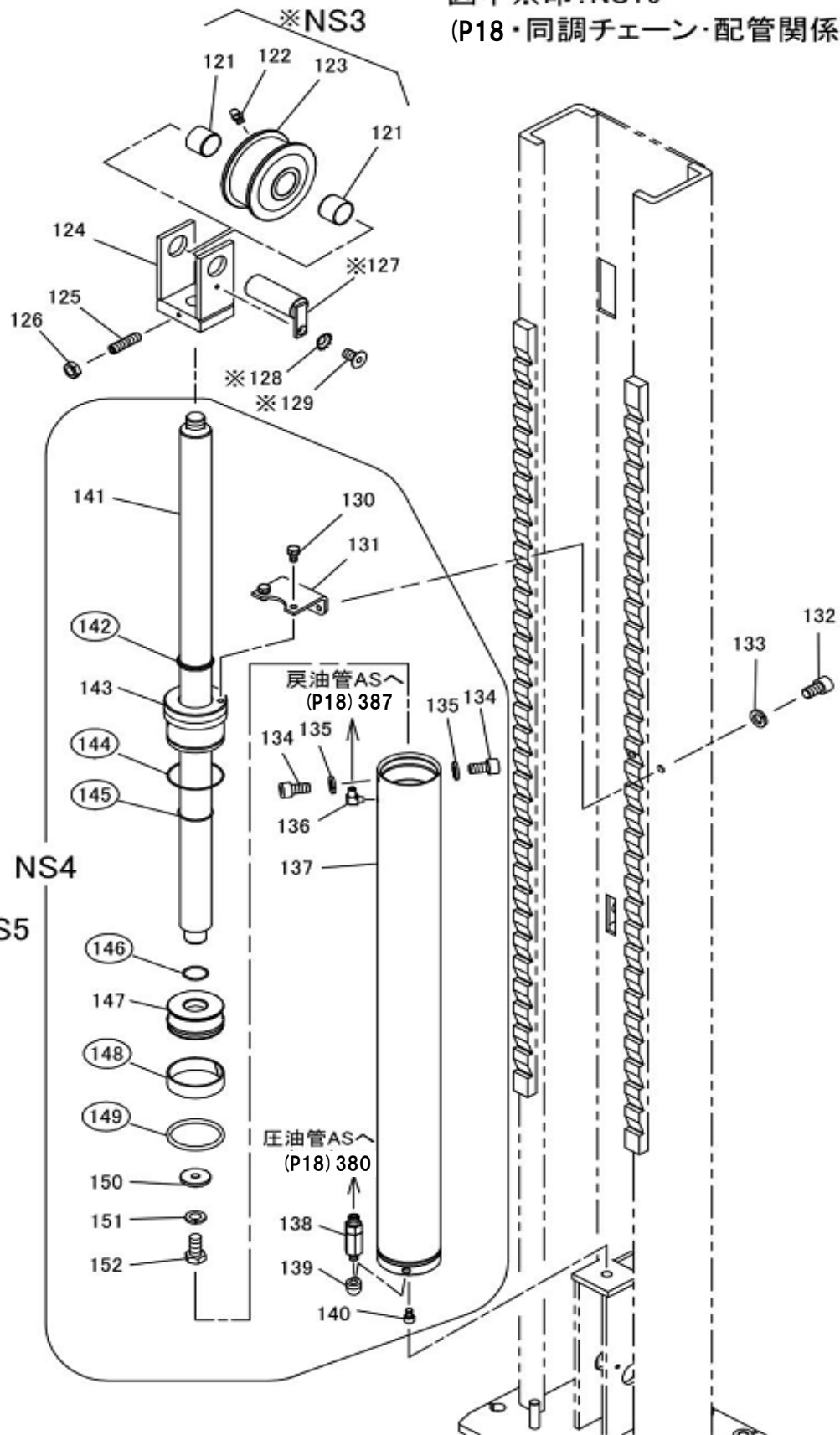
目 次

| | |
|---------------------|-------|
| 全体外観 | 4～5 |
| ポスト・ビーム・ベース関係 | 6～7 |
| シリンダー関係 | 8～9 |
| Mキャリッジ関係 | 10～11 |
| Sキャリッジ関係 | 12～15 |
| 油圧ユニット関係 | 16～17 |
| 同調チェーン・配管関係 | 18～19 |
| リフトアーム3R・L関係 | 20～21 |
| Sリフトアーム3R・L関係 | 22～23 |
| オプション | 24～29 |
| コーションシール一覧 | 30 |

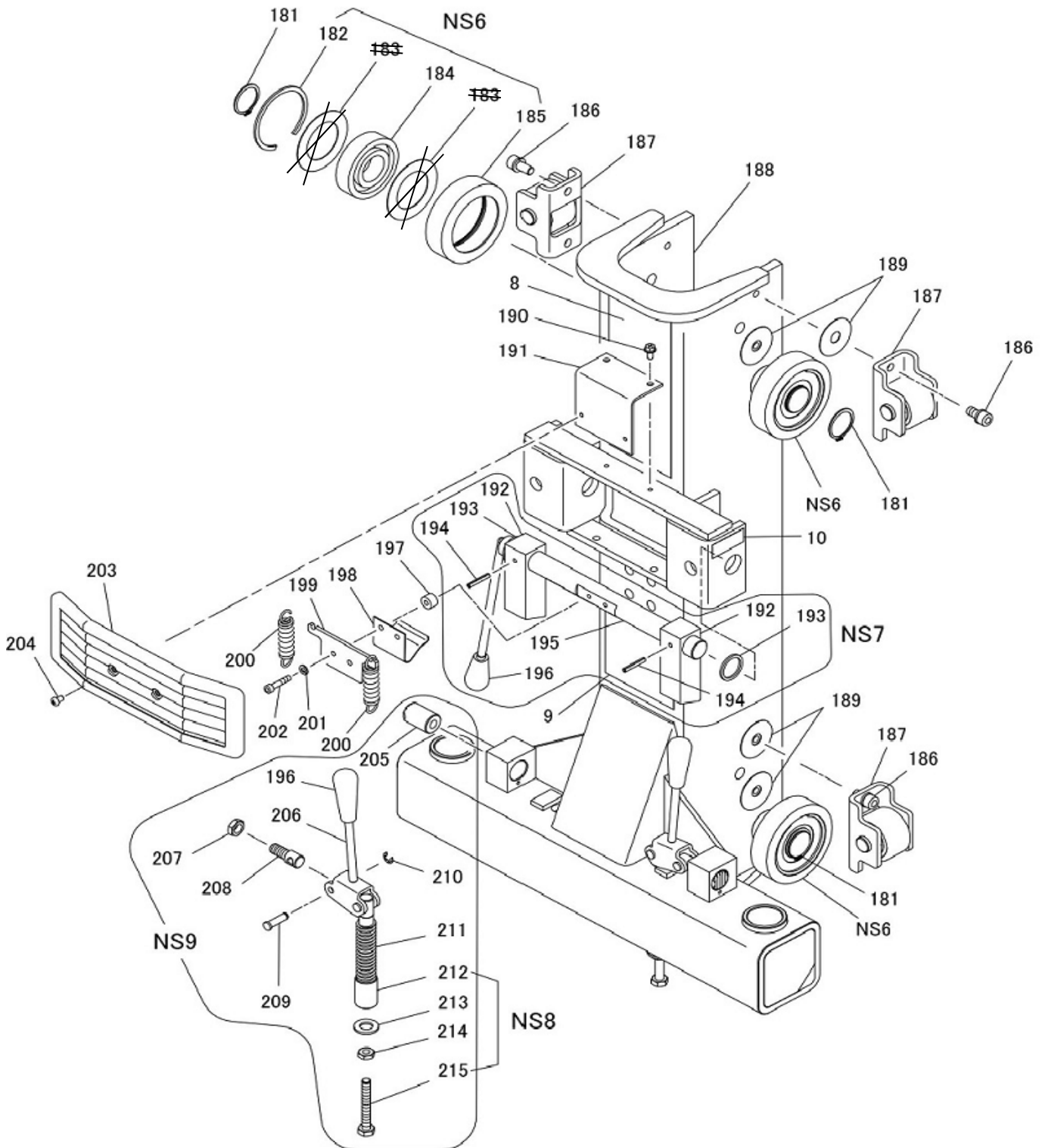




図中※印: NS16
(P18・同調チェーン・配管関係参照)



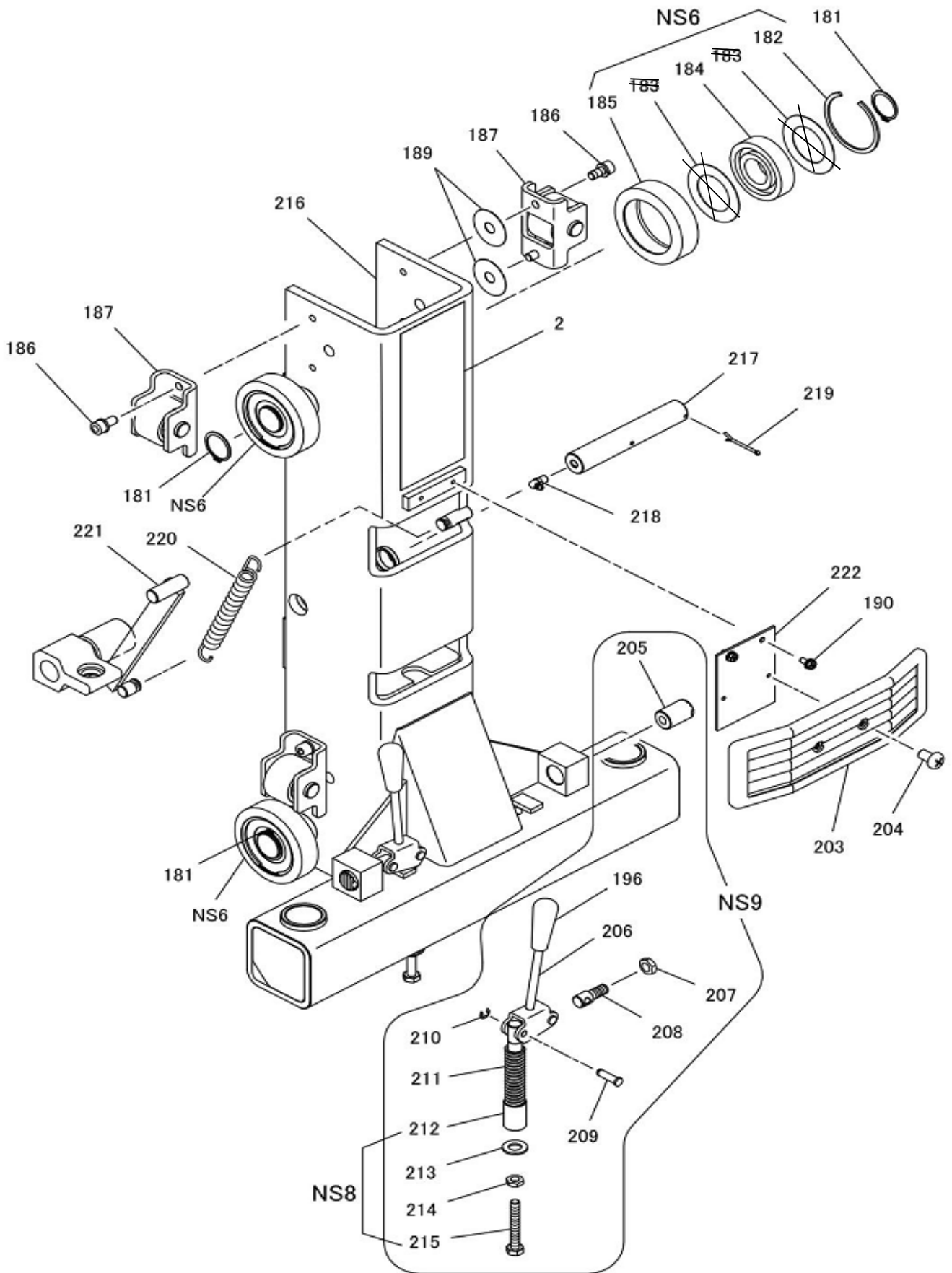
図中○印: NS5



Mキャリッジ関係

OSA37

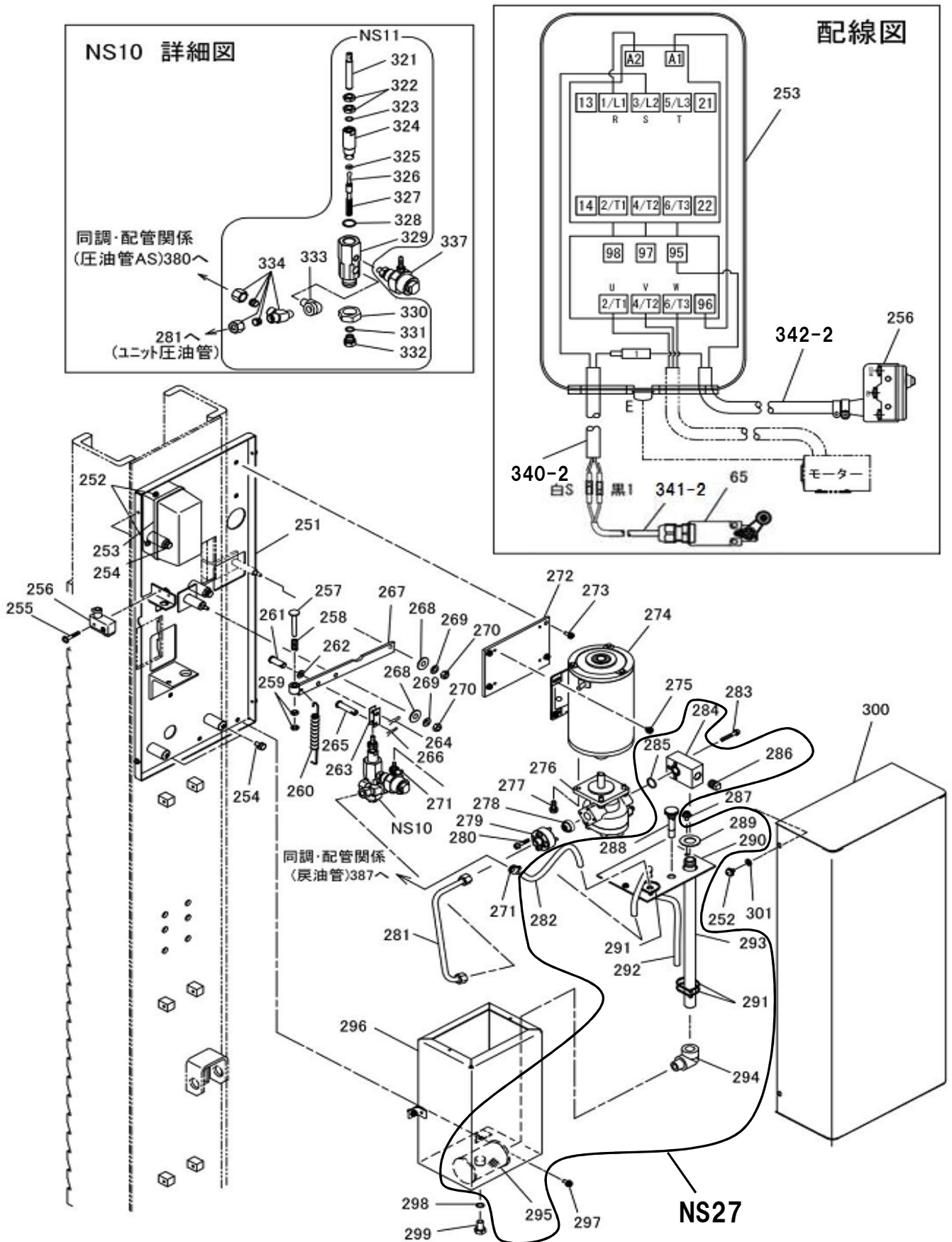
| 図番 | 部品コード | 品名 | 規格 | 変更時期・備考 | 単価(税別) | | | 製品使用数 (参考) |
|-----|----------|--------------------|-----------------------------|----------|--------|--|--|---------------|
| | | | | | | | | |
| NS6 | 75019640 | ガイドローラーAS | (182・184・185) | | | | | 4 |
| NS7 | 00098272 | M爪シャフトAS【色確認】 | (192×2・193×2・194×2・195・196) | | | | | 1 |
| NS8 | 75103240 | ロックロッドAS | (212～215) | | | | | 2 |
| NS9 | 75103260 | ロックリンクAS | (196・205～215) | | | | | 2 |
| 8 | 11249020 | コーションシールF | | | | | | 1 |
| 9 | 51311025 | 注意シール | | | | | | 1 |
| 10 | 51311017 | 機能シールB | | | | | | 1 |
| 181 | 80845022 | 軸用C型止メ輪 | RRO35 | | | | | 4 |
| 182 | 受注不可 | 穴用C型同心止メ輪 | BR・AR-80 | NS6で交換の事 | 受注不可 | | | 4 |
| 183 | 受注不可 | ベアリングシール | | NS6で交換の事 | 受注不可 | | | 8 |
| 184 | 受注不可 | ベアリング | 6307-2NSL | NS6で交換の事 | 受注不可 | | | 4 |
| 185 | 受注不可 | ガイドローラー | | NS6で交換の事 | 受注不可 | | | 4 |
| 186 | 90761020 | 座金付6角穴付ホルト | HSBS1020 | | | | | 8 |
| 187 | 00099260 | サイトローラヘア | 【塗装色は黒】 | | | | | 4 |
| 188 | 受注不可 | Mキャリッジヘア | | | 受注不可 | | | 1 |
| 189 | 10161760 | キャリッジ調整座金 | | | | | | 4 |
| 190 | 90790614 | 座金付6角ホルト | HBPS0614SE+溝付 | | | | | 2 |
| 191 | 11249400 | ハンパ取付アングル 【色確認】 | | | | | | 1 |
| 192 | 受注不可 | 降下止メ爪 | | NS7で交換の事 | 受注不可 | | | 2 |
| 193 | 受注不可 | 爪シャフトカラー | | NS7で交換の事 | 受注不可 | | | 2 |
| 194 | 90980532 | ロールピン | SRP0532 | | | | | 2 |
| 195 | 受注不可 | 爪シャフトヘア | | NS7で交換の事 | 受注不可 | | | 1 |
| 196 | 50561801 | クリップ M10 | M10P1.25(黒) | | | | | 3 |
| 197 | 11315710 | セーフティヘーサ【色確認】 | | | | | | 2 |
| 198 | 51311009 | セーフティハネ | | | | | | 1 |
| 199 | 11315690 | セーフティハネ支エ【色確認】 | | | | | | 1 |
| 200 | 51311001 | メインセーフティスプリング | | | | | | 2 |
| 201 | 90930506 | ハネ座金 | SW06SE | | | | | 2 |
| 202 | 90920630 | 6角穴付ホルト | HSB0630 | | | | | 2 |
| 203 | 51311095 | STアハンパー | 黒 | | | | | 1 |
| 204 | 90940610 | ナベ小ネジ | MSR0610SE | | | | | 2 |
| 205 | 11315701 | ロックピース | | | | | | 2 |
| 206 | 04540300 | ロックリンクヘア | | | | | | 2 |
| 207 | 90930313 | 6角ナット | HN12(3)P1.25SE | | | | | 2 |
| 208 | 11482400 | ロックバー | | | | | | 2 |
| 209 | 11315621 | ロックリンクピンS | | | | | | 4 |
| 210 | 80847510 | E型止メ輪 | E7SE | | | | | 4 |
| 211 | 51311040 | ロックスプリング | | | | | | 2 |
| 212 | 受注不可 | ロックロッド | | NS8で交換の事 | 受注不可 | | | 2 |
| 213 | 90930714 | 平座金 | PW14SE | | | | | 2 |
| 214 | 90930310 | 6角ナット | HN10(3)SE | | | | | 2 |
| 215 | 90911070 | 6角ホルト | HB1070SE全ネジ | | | | | 2 |



Sキャリッジ関係

OSA37

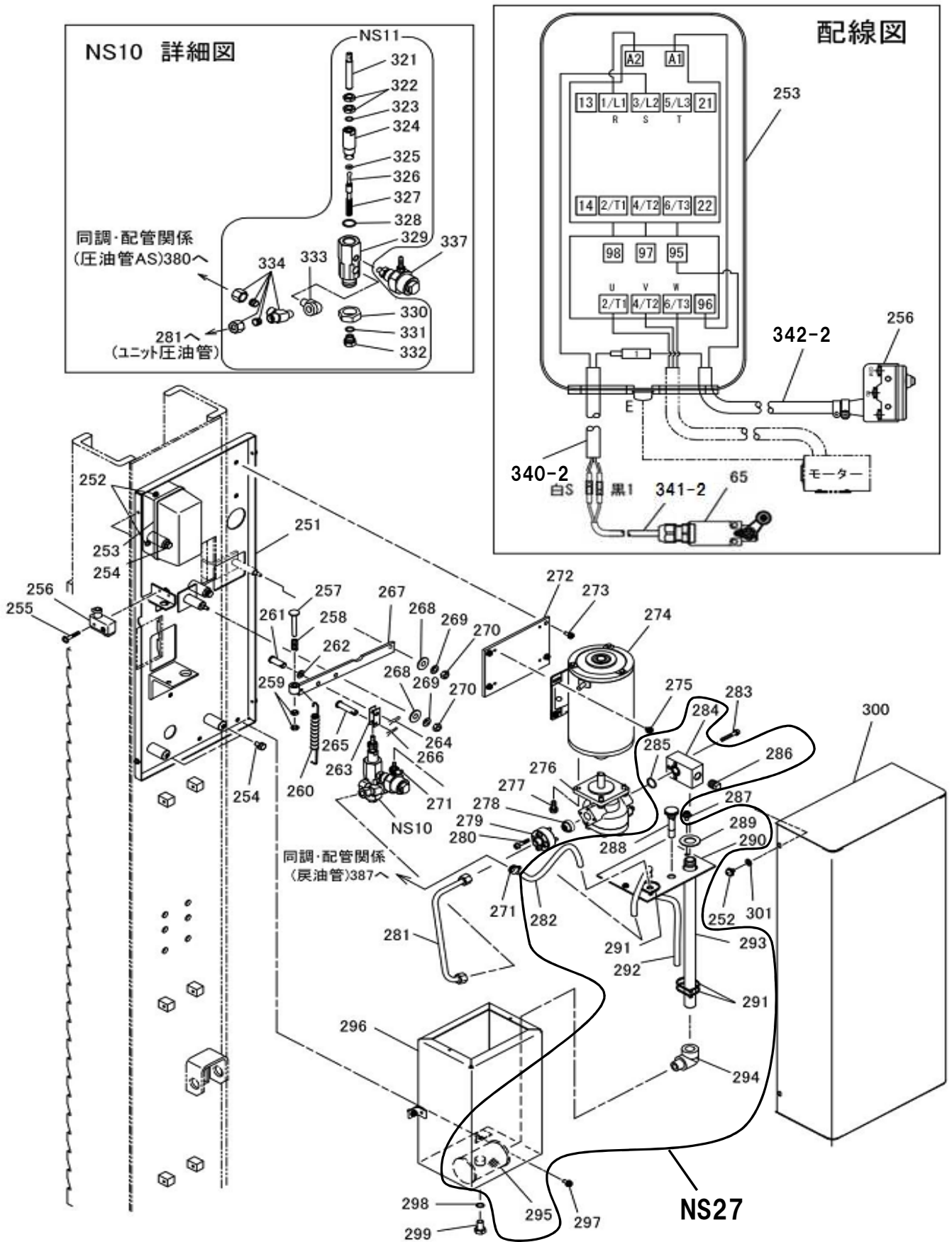
| 図番 | 部品コード | 品名 | 規格 | 変更時期・備考 | 単価(税別) | | | | 製品使用数 (参考) |
|-----|----------|-----------------|----------------|----------|--------|--|--|------|---------------|
| | | | | | | | | | |
| NS6 | 75019640 | ガイドローラーAS | (182・184・185) | | | | | | 4 |
| NS8 | 75103240 | ロックロッドAS | (212~215) | | | | | | 2 |
| NS9 | 75103260 | ロックリンクAS | (196・205~215) | | | | | | 2 |
| 2 | 11249040 | コーションシールG | | | | | | | 1 |
| 181 | 80845022 | 軸用C型止メ輪 | RRO35 | | | | | | 4 |
| 182 | 受注不可 | 穴用C型同心止メ輪 | BR・AR-80 | NS6で交換の事 | | | | 受注不可 | 4 |
| 183 | 受注不可 | ヘアリングシール | | NS6で交換の事 | | | | 受注不可 | 8 |
| 184 | 受注不可 | ヘアリング | 6307-2NSL | NS6で交換の事 | | | | 受注不可 | 4 |
| 185 | 受注不可 | ガイドローラー | | NS6で交換の事 | | | | 受注不可 | 4 |
| 186 | 90761020 | 座金付6角穴付ホルト | HSBS1020 | | | | | | 8 |
| 187 | 00099260 | サイドローラヘア | 【塗装色は黒】 | | | | | | 4 |
| 189 | 10161760 | キャリッジ調整座金 | | | | | | | 4 |
| 190 | 90790614 | 座金付6角ホルト | HBPS0614SE+溝付 | | | | | | 2 |
| 196 | 50561801 | クリップ M10 | M10P1.25(黒) | | | | | | 2 |
| 203 | 51311095 | ストアハンパー | 黒 | | | | | | 1 |
| 204 | 90940610 | ナベ小ネジ | MSR0610SE | | | | | | 2 |
| 205 | 11315701 | ロックベース | | | | | | | 2 |
| 206 | 04540300 | ロックリンクヘア | | | | | | | 2 |
| 207 | 90930313 | 6角ナット | HN12(3)P1.25SE | | | | | | 2 |
| 208 | 11482400 | ロックバー | | | | | | | 2 |
| 209 | 11315621 | ロックリンクピンS | | | | | | | 4 |
| 210 | 80847510 | E型止メ輪 | E7SE | | | | | | 4 |
| 211 | 51311040 | ロックスプリング | | | | | | | 2 |
| 212 | 受注不可 | ロックロッド | | NS8で交換の事 | | | | 受注不可 | 2 |
| 213 | 90930714 | 平座金 | PW14SE | | | | | | 2 |
| 214 | 90930310 | 6角ナット | HN10(3)SE | | | | | | 2 |
| 215 | 90911070 | 6角ホルト | HB1070SE全ネジ | | | | | | 2 |
| 216 | 受注不可 | Sキャリッジヘア | | | | | | 受注不可 | 1 |
| 217 | 11316160 | キャッチギヤシャフト【色確認】 | | | | | | | 1 |
| 218 | 80827041 | クリスニップル | GNC1/8 | | | | | | 1 |
| 219 | 90973046 | 割ピン | SP0345SE | | | | | | 1 |
| 220 | 51311060 | キャッチギヤスプリング | | | | | | | 1 |
| 221 | 00099420 | キャッチギヤヘア【色確認】 | | | | | | | 1 |
| 222 | 11249660 | ハンパ取付ベース | | | | | | | 1 |



油圧ユニット関係

OSA37

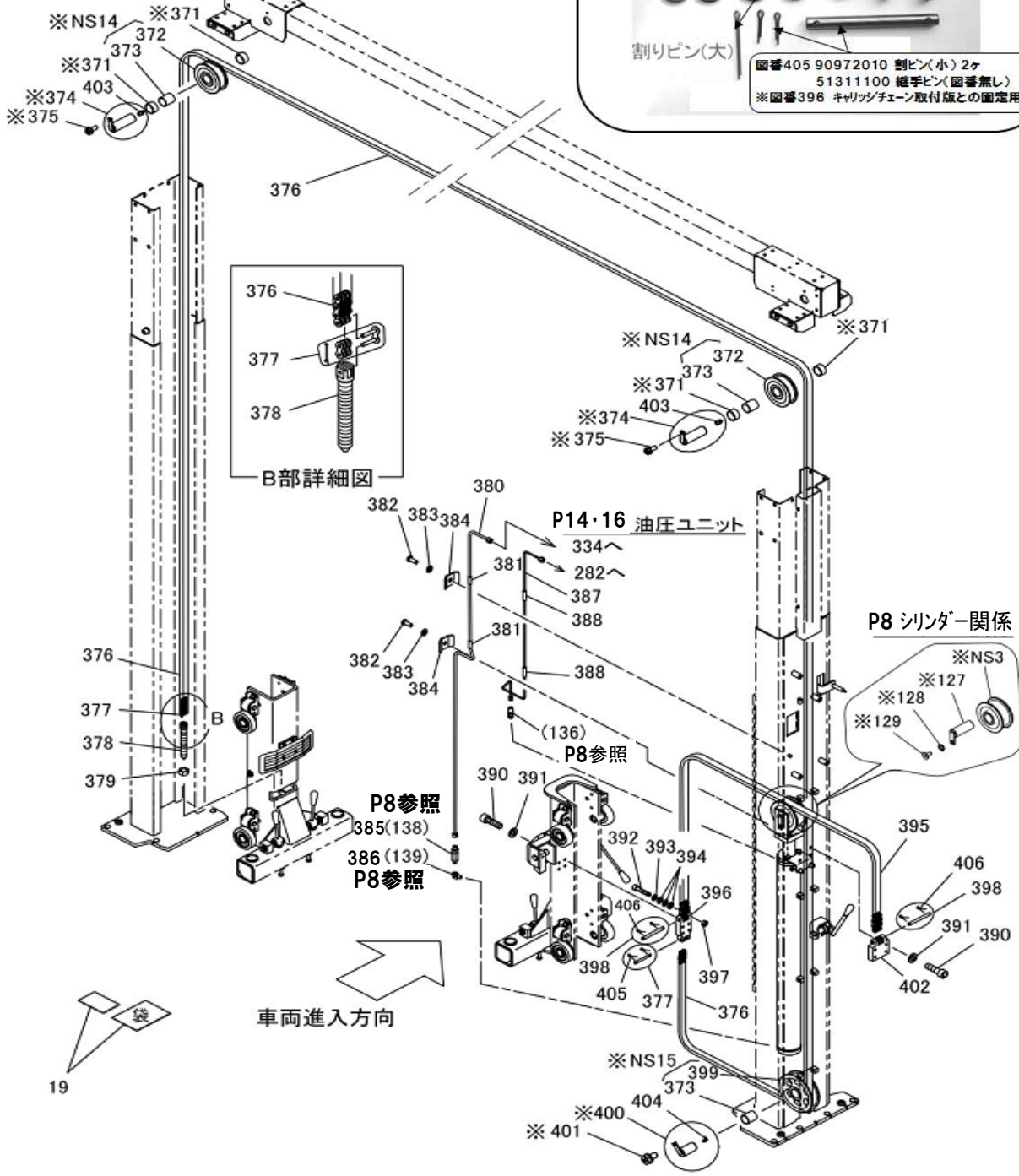
| 図番 | 部品コード | 品名 | 規格 | 変更時期・備考 | 単価(税別) | | | | 製品使用数 (参考) |
|-------|----------|------------------|---------------------------|------------|--------|--|--|--|---------------|
| | | | | | | | | | |
| NS10 | 04540520 | バルブ総AS | (NS11・337) | | | | | | 1 |
| NS11 | 04540540 | バルブAS | (321~334) | | | | | | 1 |
| NS27 | 71250000 | サクションパイプAS | (282・284~286・ 288~295) | | | | | | 1 |
| 65 | 80820817 | リミットスイッチ | D4N-2120 | コード無 | | | | | 1 |
| 251 | 04540580 | 制御盤カバー【色確認】 | | | | | | | 1 |
| 252 | 90780508 | 座金組込ナット小ネジ | MSRPS0508SE | | | | | | 6 |
| 253 | 75102340 | マグネットスイッチセット | MS-T12-S5 | サーマル10A | | | | | 1 |
| 254 | 90890815 | 座金付六角ボルト | HBS0815SE | | | | | | 4 |
| 255 | 90750425 | 座金組込ナット小ネジ | MSRP0425SE | | | | | | 2 |
| 256 | 80820722 | リミットSW | Z-15GD-B+OM-2 | コード無 | | | | | 1 |
| 257 | 10162722 | スイッチピン | | | | | | | 1 |
| 258 | 50562721 | スイッチフランジヤスプリング | | | | | | | 1 |
| 259 | 90930308 | 六角ナット | HN08(3)SE | | | | | | 2 |
| 260 | 50562582 | ニュートライザスプリング | | | | | | | 1 |
| 261 | 10161861 | コンロッド取付ピン | | | | | | | 1 |
| 262 | 90930708 | 平座金 | PW08SE | | | | | | 1 |
| 263 | 10281761 | バルブアジャスター継ぎ【色確認】 | | | | | | | 1 |
| 264 | 90654168 | スナップピン | 呼び8 | | | | | | 1 |
| 265 | 50501681 | 二又ピン | | | | | | | 1 |
| 266 | 80654165 | スナップピン | 呼び5 | | | | | | 1 |
| 267-1 | 04540600 | スイッチレバーカバー【色確認】 | | ~1703001 | | | | | 1 |
| 267-2 | 04540601 | スイッチレバーカバー【色確認】 | | 1703002~ | | | | | 1 |
| 268 | 90930793 | 平座金 | PW6.5X19X1.6SE | | | | | | 2 |
| 269 | 90930506 | ハネ座金 | SW06SE | | | | | | 2 |
| 270 | 90930106 | 六角ナット | HN06SE | | | | | | 2 |
| 271 | 80825054 | ホースバンド | SX-W1 | | | | | | 2 |
| 272 | 11317480 | モーター取付板【色確認】 | | | | | | | 1 |
| 273 | 90770615 | 座金付六角ボルト | HBS0615SE+溝付 | | | | | | 4 |
| 274 | 80820140 | モーター 2.2KW小型 | TO-K5(日立) | | | | | | 1 |
| 275 | 90790610 | 座金付六角ボルト | HBPS0610SE+溝付 | | | | | | 4 |
| 276 | 80818023 | ギヤポンプ | GPEOA1-AA60L155 | | | | | | 1 |
| 277 | 90890820 | 座金付六角ボルト | HBS0820SE | | | | | | 4 |
| 278 | 80818531 | チェックバルブ | V1095-001 | “逆止弁” | | | | | 1 |
| 279 | 11317580 | ポンプ継手 | | | | | | | 1 |
| 280 | 90760630 | 座金付六角穴付ボルト | HSBS0630 | | | | | | 4 |
| 281 | 75103280 | ユニット圧油管AS | (ナット・スリーブ付) | | | | | | 1 |
| 282 | 11317510 | オーバーフローチューブ | サンスプリングホース | 11X6-350mm | | | | | 1 |
| 283 | 90760640 | 座金付六角穴付ボルト | HSBS0640 | | | | | | 3 |
| 284 | 11317500 | サクション継手 | | | | | | | 1 |
| 285 | 80800018 | Oリング | P20 | | | | | | 1 |
| 286 | 80810003 | プラグ | P3/8 | | | | | | 1 |
| 287 | 90740508 | 座金付六角ボルト | HBPO508SE+溝付 | | | | | | 2 |
| 288 | 00043644 | レベルバーAS | | | | | | | 1 |
| 289 | 11317490 | サクションパイプカバー | | | | | | | 1 |
| 290 | 11317470 | タンク蓋【色確認】 | | | | | | | 1 |
| 291 | 80825291 | ハンタイ | CV-150 | | | | | | 4 |
| 292 | 11317520 | 戻り油チューブ | サンスプリングホース | 11X6-560mm | | | | | 1 |
| 293 | 11250000 | サクションパイプ | | | | | | | 1 |
| 294 | 80810704 | オスメスエルボ | STE1/2SE | | | | | | 1 |
| 295 | 80818951 | ストレナー | SS-40610-10 | | | | | | 1 |
| 296 | 00099481 | オイルタンクカバー【色確認】 | | | | | | | 1 |
| 297 | 90790615 | 座金付六角ボルト | HBPS0615SE+溝付 | | | | | | 2 |
| 298 | 80800250 | Oリング | P12相当 | | | | | | 1 |
| 299 | 90911220 | 六角ボルト | HB1220SE | | | | | | 1 |
| 300 | 00043662 | 制御盤カバー【色確認】 | | | | | | | 1 |
| 301 | 90930705 | 平座金 | PW05SE | | | | | | 4 |
| 321 | 10162532 | バルブロッド | | | | | | | 1 |
| 322 | 90930310 | 六角ナット | HN10(3)SE | | | | | | 2 |
| 323 | 80800008 | Oリング | P10 | | | | | | 1 |
| 324 | 10162521 | バルブハウジング | | | | | | | 1 |
| 325 | 80800220 | Oリング | AN6227-1 | | | | | | 1 |



★図番377 39835400 継手リンクセット



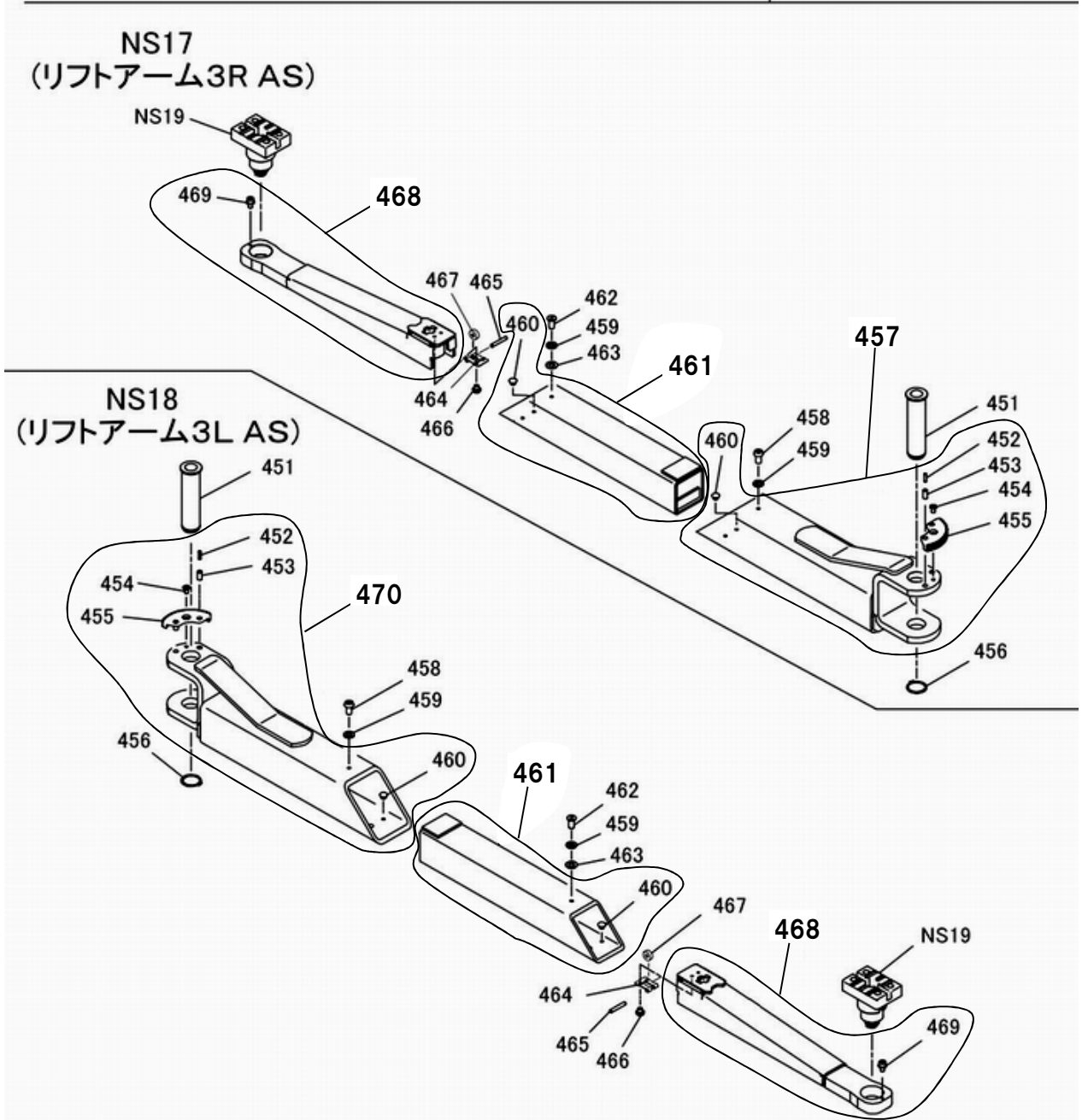
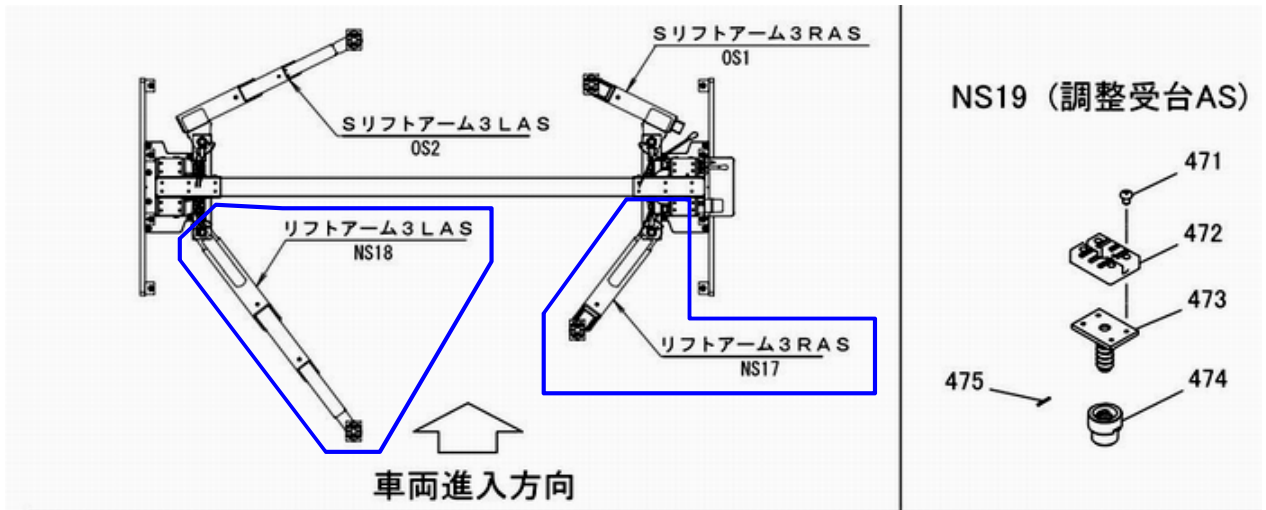
図中※印: NS16



同調チェーン・配管関係

OSA37

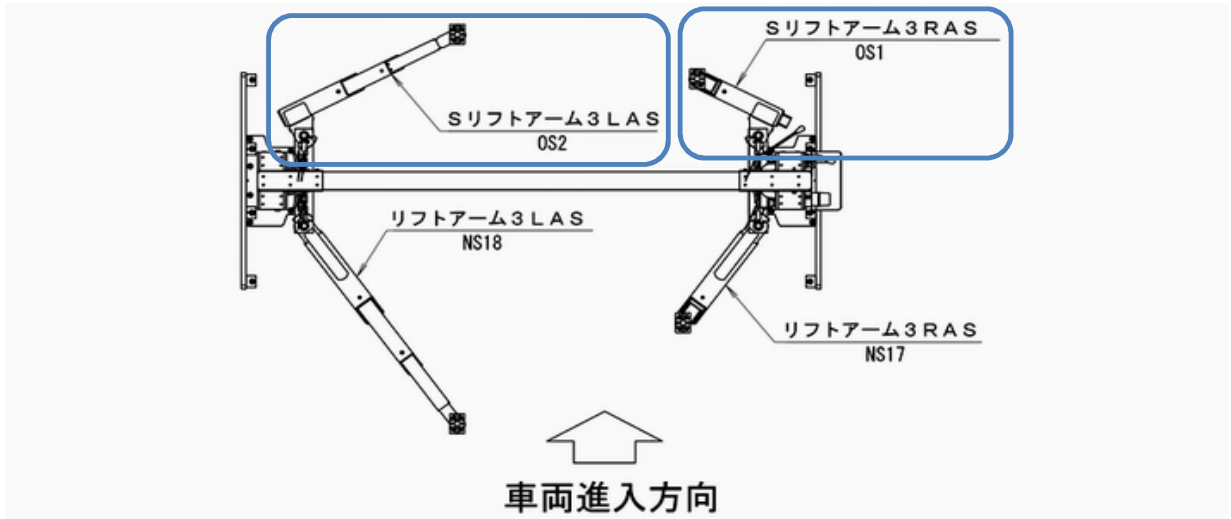
| 図番 | 部品コード | 品名 | 規格 | 変更時期・備考 | 単価(税別) | | | | 製品使用数 (参考) |
|------|----------|---------------------------|---|----------|--------|--|--|------|---------------|
| | | | | | | | | | |
| NS14 | 00098630 | チェーンホイールB・AS 【色確認】 | (372・373) | | | | | | 2 |
| NS15 | 00101650 | チェーンホイールC・AS 【色確認】 | (373・399) | | | | | | 1 |
| NS16 | 75103340 | チェーンホイール+軸セット 【色確認】 | (NS3・NS14・NS15・ 127~129・371・374・375・ 400・401) | | | | | | 1 |
| 371 | 11250160 | チェーンホイールカラー【色確認】 | | | | | | | 4 |
| 372 | 受注不可 | チェーンホイールB【色確認】 | NS14で交換の事 | | | | | 受注不可 | 2 |
| 373 | 81640445 | #80フツシュ | 80B-4050 | オイルス | | | | | 3 |
| 374 | 04540680 | チェーンホイールB軸AS 【色確認】 | (403付)長さ119外径φ40 | | | | | | 2 |
| 375 | 90770820 | 座金付6角ホルト | HBS0820SE+溝付 | | | | | | 2 |
| 376 | 70836040 | リーフチェーン・ステッカーセット(19・377付) | AL666-525L | | | | | | 1 |
| 377 | 39835400 | 継手リンクセット | AL666用 | (405付) | | | | | 2 |
| 378 | 11317180 | チェーンアジャストスクリュー | | | | | | | 1 |
| 379 | 90930124 | 6角ナット | HN24SE | | | | | | 1 |
| 380 | 75103300 | 圧油管AS【色確認】 | (ナット・スリーブ・ 圧油管固定パイプ付) | | | | | | 1 |
| 381 | 50627500 | 圧油管固定パイプ | | | | | | | 2 |
| 382 | 90940615 | ナベ小ネジ | MSR0615SE | | | | | | 2 |
| 383 | 90930506 | ハネ座金 | SW06SE | | | | | | 2 |
| 384 | 10161371 | 配管固定金具【色確認】 | | | | | | | 2 |
| 385 | 80818559 | フース弁 | FS1-02-M-30-0 | ミツホシ | | | | | 1 |
| 386 | 80813102 | オスマスエルボ | HS-BC-1/4 | | | | | | 1 |
| 387 | 75103320 | 戻油管AS【色確認】 | (ナット・スリーブ・ 配管固定パイプ付) | | | | | | 1 |
| 388 | 51311120 | R6用配管固定パイプ | Φ7XΦ13X50 | | | | | | 2 |
| 390 | 90921240 | 6角穴付ホルト | HSB1240 | | | | | | 8 |
| 391 | 90930512 | ハネ座金 | SW12SE | | | | | | 8 |
| 392 | 90920525 | 6角穴付ホルト | HSB0525 | | | | | | 2 |
| 393 | 90930505 | ハネ座金 | SW05SE | | | | | | 2 |
| 394 | 90930705 | 平座金 | PW05SE | | | | | | 6 |
| 395 | 80837955 | リーフチェーン(398付) | AL866-55L | | | | | | 1 |
| 396 | 11316500 | キャリッジチェーン取付板 | | | | | | | 1 |
| 397 | 90930105 | 6角ナット | HN05SE | | | | | | 2 |
| 398 | 51311090 | チェーン取付ピン | AL866用 | (406付) | | | | | 2 |
| 399 | 受注不可 | チェーンホイールC【色確認】 | NS15で交換の事 | | | | | 受注不可 | 1 |
| 400 | 04540720 | チェーンホイールC軸AS 【色確認】 | (404付) 長さ72外径φ40 | | | | | | 1 |
| 401 | 90770815 | 座金付6角ホルト | HBS0815SE+溝付 | | | | | | 1 |
| 402 | 11316480 | ポストチェーン取付板 【色確認】 | | | | | | | 1 |
| 403 | 80827021 | グリスニップル | GNA1/8 | | | | | | 2 |
| 404 | 80827041 | グリスニップル | GNC1/8 | | | | | | 1 |
| 405 | 90972010 | 割ピン | SP0210 | 377に含まれる | | | | | 2 |
| 406 | 90972516 | 割ピン | SP02.515SE | 398に含まれる | | | | | 4 |
| 19 | 38000652 | チェーン交換ステッカーセット | | | | | | | 1 |



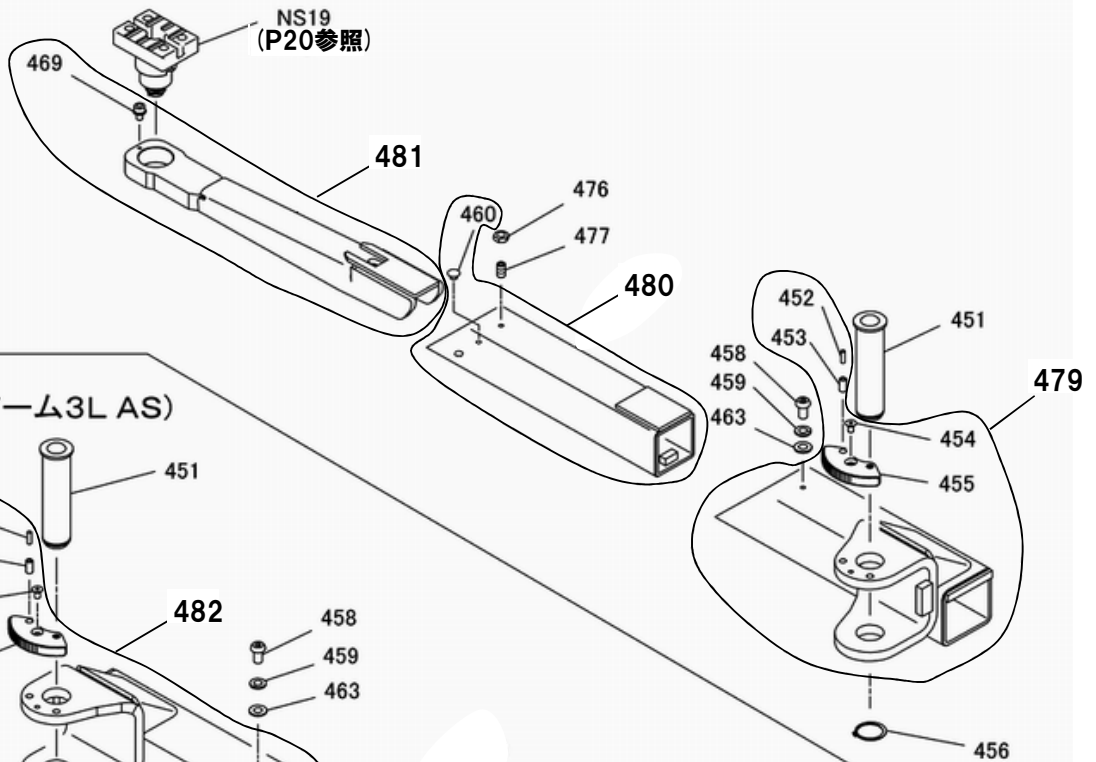
リフトアーム3R・L関係

OSA37

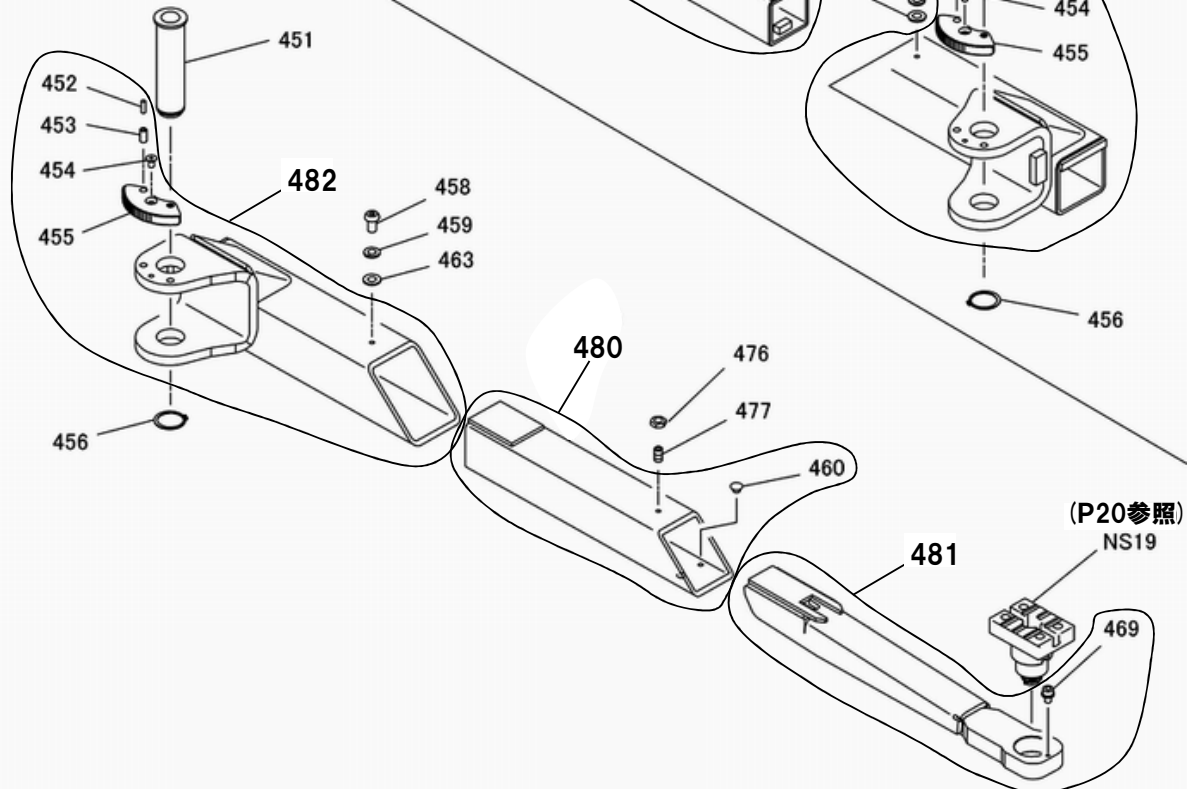
| 図番 | 部品コード | 品名 | 規格 | 変更時期・備考 | 単価(税別) | | | 製品使用数 (参考) |
|------|----------|---------------|----------------------------|--------------|--------|--|--|---------------|
| | | | | | | | | |
| NS17 | 75103220 | リフトアーム3RAS | (451~469・NS19) | | | | | 1 |
| NS18 | 75103230 | リフトアーム3LAS | (451~456・ 458~470・NS19) | | | | | 1 |
| NS19 | 04540960 | 調整受台AS | (471~475) | | | | | 2 |
| | | | | | | | | |
| 451 | 00099660 | リフトアームピンヘア | | | | | | 2 |
| 452 | 90980620 | ロールピン | SRP0620 | | | | | 4 |
| 453 | 90981020 | ロールピン | SRP1020 | | | | | 4 |
| 454 | 91000815 | 六角穴付皿ボルト | HSF0815 | | | | | 2 |
| 455 | 11316722 | ロックキヤ | | | | | | 2 |
| 456 | 80845025 | 軸用C型止メ輪 | RRO40 | | | | | 2 |
| 457 | 74540400 | リフトアーム3RヘアAS | | 452~455,460付 | | | | 1 |
| 458 | 91040815 | 六角穴付丸ボルト | HSR0815 | | | | | 2 |
| 459 | 90930508 | ハネ座金 | SW08SE | | | | | 4 |
| 460 | 11249760 | アームスライドピン | | | | | | 8 |
| 461 | 74540440 | LスライドアームBヘアAS | | 460付 | | | | 2 |
| 462 | 90920801 | 超低頭六角穴付ボルト | HSB0816 | | | | | 2 |
| 463 | 90930708 | 平座金 | PW08SE | | | | | 2 |
| 464 | 11317681 | スライドローラーハネ | | | | | | 2 |
| 465 | 11249780 | ハネ軸A | | | | | | 2 |
| 466 | 90800608 | 座金組込ナハ小ネジ | MSRS0608SE | | | | | 4 |
| 467 | 11034180 | ローラー | | | | | | 2 |
| 468 | 74540420 | LスライドアームAヘアAS | | 469付 | | | | 2 |
| 469 | 90760610 | 座金付六角穴付ボルト | HSBS0610 | | | | | 2 |
| 470 | 74540480 | リフトアーム3LヘアAS | | 452~455,460付 | | | | 1 |
| 471 | 90940810 | ナハ小ネジ | MSR0810SE | | | | | 8 |
| 472 | 51300501 | 当テコム | | | | | | 2 |
| 473 | 04540980 | 調整受台ヘア | | | | | | 2 |
| 474 | 11251260 | 調整ナット | | | | | | 2 |
| 475 | 90980430 | ロールピン | SRP0430 | | | | | 2 |
| | | | | | | | | |
| | | | | | | | | |
| | | | | | | | | |
| | | | | | | | | |
| | | | | | | | | |
| | | | | | | | | |
| | | | | | | | | |
| | | | | | | | | |
| | | | | | | | | |
| | | | | | | | | |
| | | | | | | | | |
| | | | | | | | | |
| | | | | | | | | |
| | | | | | | | | |
| | | | | | | | | |
| | | | | | | | | |
| | | | | | | | | |
| | | | | | | | | |
| | | | | | | | | |
| | | | | | | | | |
| | | | | | | | | |
| | | | | | | | | |
| | | | | | | | | |
| | | | | | | | | |
| | | | | | | | | |
| | | | | | | | | |
| | | | | | | | | |
| | | | | | | | | |
| | | | | | | | | |
| | | | | | | | | |
| | | | | | | | | |
| | | | | | | | | |
| | | | | | | | | |
| | | | | | | | | |
| | | | | | | | | |
| | | | | | | | | |
| | | | | | | | | |
| | | | | | | | | |
| | | | | | | | | |
| | | | | | | | | |
| | | | | | | | | |
| | | | | | | | | |
| | | | | | | | | |
| | | | | | | | | |
| | | | | | | | | |



OS1
(Sリフトアーム3R AS)



OS2
(Sリフトアーム3L AS)



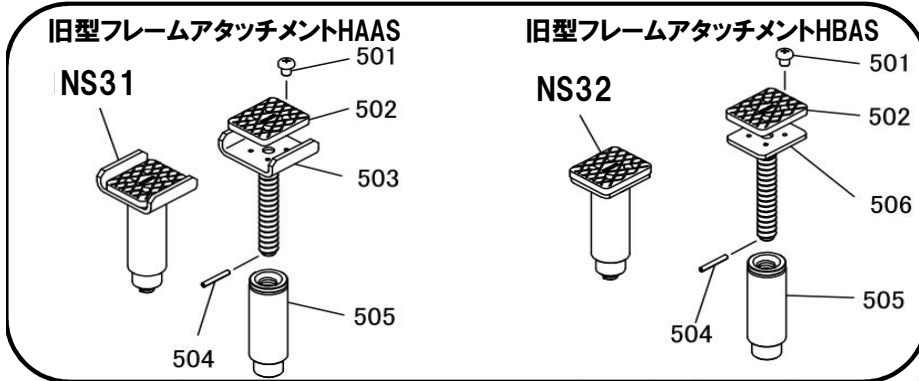
Sリフトアーム3R・L関係

OSA37

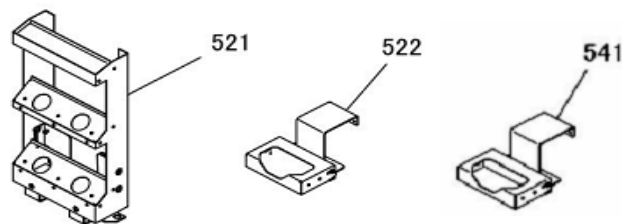
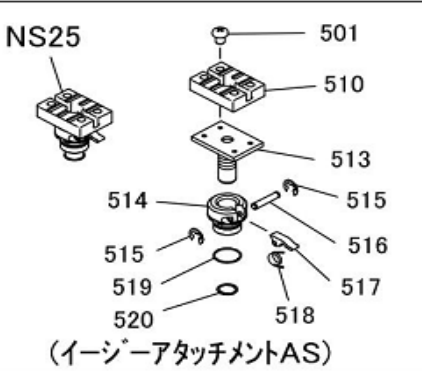
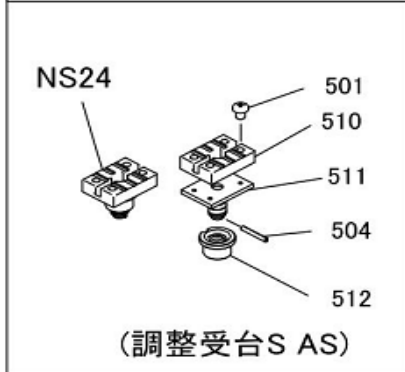
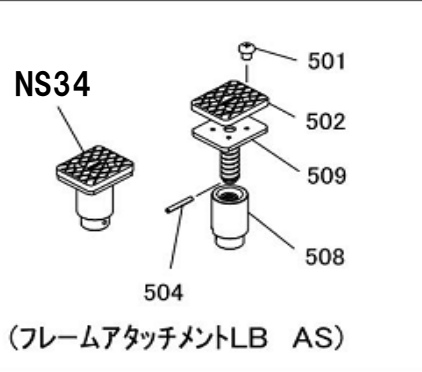
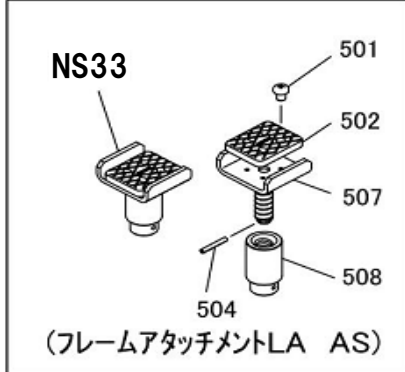
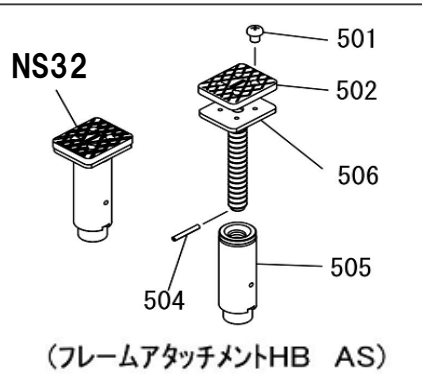
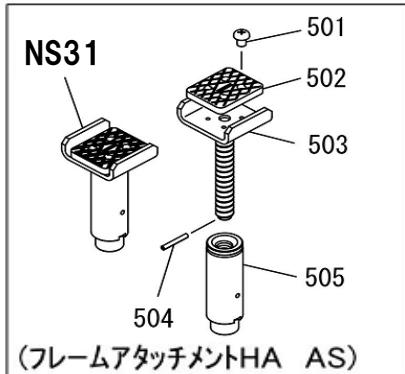
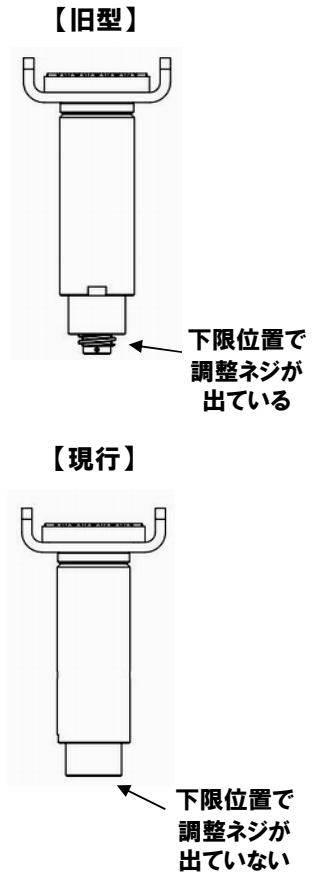
| 図番 | 部品コード | 品名 | 規格 | 変更時期・備考 | 単価(税別) | | | | 製品使用数 (参考) |
|------|----------|---------------|--|----------|--------|--|--|--|---------------|
| | | | | | | | | | |
| OS1 | 75103360 | Sリフトアーム3RAS | (451~456・458~460・463・469・476・477・479~481・NS19) | | | | | | 1 |
| OS2 | 75103380 | Sリフトアーム3LAS | (451~456・458~460・463・469・476・477・480~482・NS19) | | | | | | 1 |
| NS19 | 04540960 | 調整受台AS | P21参照 | | | | | | 2 |
| 451 | 00099660 | リフトアームピンヘア | | | | | | | 2 |
| 452 | 90980620 | ロールピン | SRP0620 | | | | | | 4 |
| 453 | 90981020 | ロールピン | SRP1020 | | | | | | 4 |
| 454 | 91000815 | 6角穴付皿ホルト | HSF0815 | | | | | | 2 |
| 455 | 11316722 | ロックギヤ | | | | | | | 2 |
| 456 | 80845025 | 軸用C型止メ輪 | RRO40 | | | | | | 2 |
| 458 | 91040815 | 6角穴付丸ホルト | HSR0815 | | | | | | 2 |
| 459 | 90930508 | ハネ座金 | SW08SE | | | | | | 2 |
| 460 | 11249760 | アームスライドピン | | | | | | | 4 |
| 463 | 90930708 | 平座金 | PW08SE | | | | | | 2 |
| 469 | 90760610 | 座金付6角穴付ホルト | HSBS0610 | | | | | | 2 |
| 476 | 90930308 | 6角ナット | HN08(3)SE | | | | | | 2 |
| 477 | 90960815 | 6角穴付止メネジ | HSS0815クホミ | | | | | | 2 |
| 479 | 74543120 | Sリフトアーム3RヘアAS | | 452~455付 | | | | | 1 |
| 480 | 74543160 | SスライドアームBヘアAS | | 460付 | | | | | 2 |
| 481 | 74543140 | SスライドアームAヘアAS | | 469付 | | | | | 2 |
| 482 | 74543200 | Sリフトアーム3LヘアAS | | 452~455付 | | | | | 1 |

オプション

OSA37



フレームアタッチメントHA・HBAS
新旧の見分け方

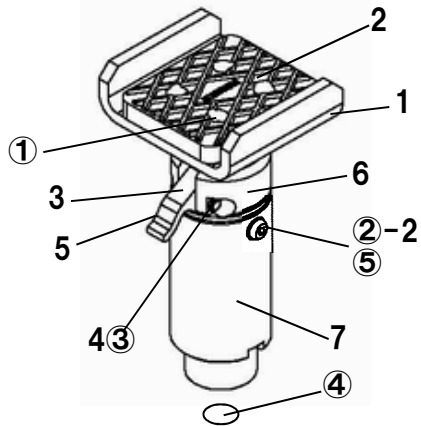


オプション

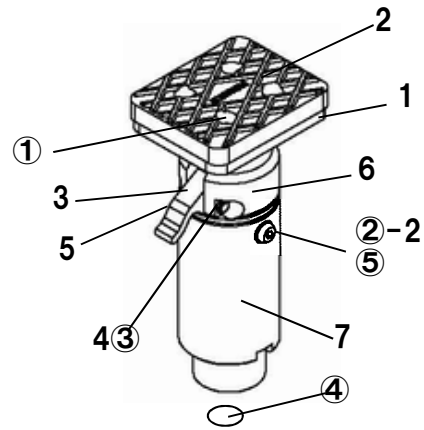
OSA37

| 図番 | 部品コード | 品名 | 規格 | 変更時期・備考 | 単価(税別) | | | | 製品使用数 (参考) |
|------|----------|-----------------|---------------------------|--------------|--------|------|--|--|---------------|
| | | | | | | | | | |
| NS31 | 04541281 | フレームアタッチメントHAAS | (501~505) | 新旧互換性有 | | | | | 4 |
| 501 | 90940810 | ナベ小ネジ | MSR0810SE | | | | | | 16 |
| 502 | 50564212 | 当テコム | | | | | | | 4 |
| 503 | 04541301 | 調整受台HAへア | | 旧型はNS31で交換の事 | | | | | 4 |
| 504 | 90980430 | ロールピン | SRP0430 | | | | | | 4 |
| 505 | 04541321 | 受金パイプへア | | 旧型はNS31で交換の事 | | | | | 4 |
| NS32 | 04541341 | フレームアタッチメントHBAS | (501・502・504~506) | 新旧互換性有 | | | | | 4 |
| 501 | 90940810 | ナベ小ネジ | MSR0810SE | | | | | | 16 |
| 502 | 50564212 | 当テコム | | | | | | | 4 |
| 504 | 90980430 | ロールピン | SRP0430 | | | | | | 4 |
| 505 | 04541321 | 受金パイプへア | | 旧型はNS32で交換の事 | | | | | 4 |
| 506 | 04541361 | 調整受台HBへア | | 旧型はNS32で交換の事 | | | | | 4 |
| NS33 | 04541380 | フレームアタッチメントLAAS | (501・502・504・507 ・508) | | | | | | 4 |
| 501 | 90940810 | ナベ小ネジ | MSR0810SE | | | | | | 16 |
| 502 | 50564212 | 当テコム | | | | | | | 4 |
| 504 | 90980430 | ロールピン | SRP0430 | | | | | | 4 |
| 507 | 04541400 | 調整受台LAへア | | | | | | | 4 |
| 508 | 11251160 | 調整ナットC | | | | | | | 4 |
| NS34 | 04541420 | フレームアタッチメントLBAS | (501・502・504・508 ・509) | | | | | | 4 |
| 501 | 90940810 | ナベ小ネジ | MSR0810SE | | | | | | 16 |
| 502 | 50564212 | 当テコム | | | | | | | 4 |
| 504 | 90980430 | ロールピン | SRP0430 | | | | | | 4 |
| 508 | 11251160 | 調整ナットC | | | | | | | 4 |
| 509 | 04541440 | 調整受台LBへア | | | | | | | 4 |
| NS24 | 04541460 | 調整受台SAS | (501・504・510~512) | | | | | | 4 |
| 501 | 90940810 | ナベ小ネジ | MSR0810SE | | | | | | 16 |
| 504 | 90980430 | ロールピン | SRP0430 | | | | | | 4 |
| 510 | 51300501 | 当テコム | | | | | | | 4 |
| 511 | 04541480 | 調整受台Sへア | | | | | | | 4 |
| 512 | 11251200 | 調整ナットS | | | | | | | 4 |
| NS25 | 00048500 | イージーアタッチメントAS | (501・510・513~520) | | | | | | 4 |
| 501 | 90940810 | ナベ小ネジ | MSR0810SE | | | | | | 16 |
| 510 | 51300501 | 当テコム | | | | | | | 4 |
| 513 | 受注不可 | 調整受台Nへア | NS25で交換の事 | | | 受注不可 | | | 4 |
| 514 | 受注不可 | 調整ナットN | NS25で交換の事 | | | 受注不可 | | | 4 |
| 515 | 80847506 | E型止メ輪 | E5SE | | | | | | 8 |
| 516 | 10176340 | 調整爪軸 | | | | | | | 4 |
| 517 | 10176320 | 調整爪 | | | | | | | 4 |
| 518 | 10176360 | 調整爪パネ | | | | | | | 4 |
| 519 | 80800125 | リンク | G45 | | | | | | 4 |
| 520 | 80845230 | 丸S型止メ輪 | ISTW30 | | | | | | 4 |
| 521 | 04541060 | アタッチメントホルダAS | | | | | | | 2 |
| 522 | 04541000 | アームフリップAS | リフトアーム3R・L用 | | | | | | 2 |
| 541 | 04543300 | アームフリップAS | Sリフトアーム3R・L用 | | | | | | 2 |

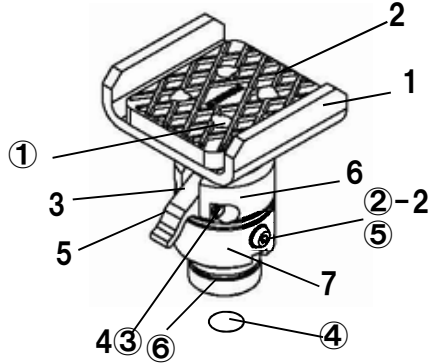
図番36 イージーアタッチメントHA AS



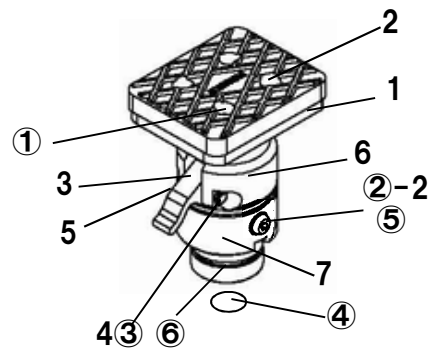
図番37 イージーアタッチメントHB AS



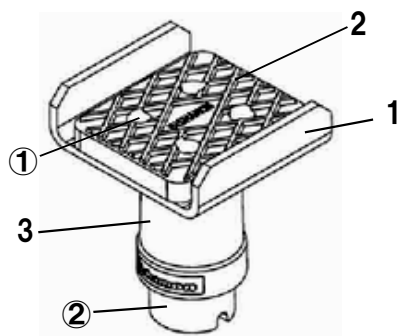
図番38 イージーアタッチメントLA AS



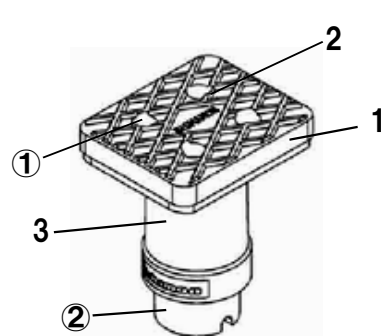
図番39 イージーアタッチメントLB AS



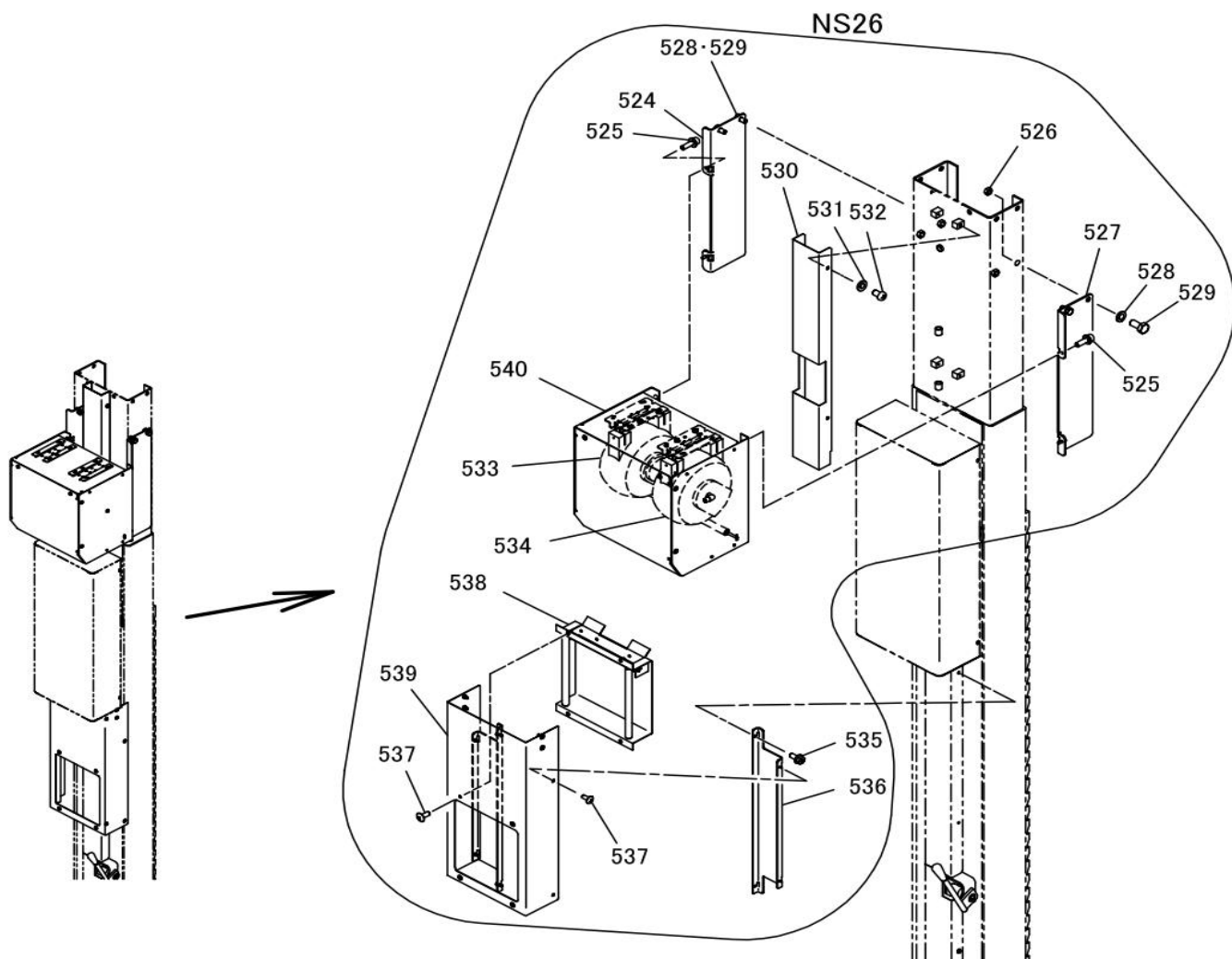
図番40 ライトフレームアタッチメントLA AS



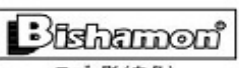
図番41 ライトフレームアタッチメントLB AS



| 図番 | 部品コード | 品名 | 規格 | 変更時期・備考 | 単価(税別) | | | 製品使用数 (参考) |
|--------|----------|--------------------|---------------|-------------------------------------|--------|--|--|---------------|
| | | | | | | | | |
| 36 | 04541500 | イーザーアタッチメントHAAS | | | | | | 4 |
| 36-1 | 受注不可 | 調整ラックNHAヘア | | 36で交換の事 | 受注不可 | | | 4 |
| 36-2 | 50564212 | 当ゴム(40X45) | | | | | | 4 |
| 36-3 | 10176320 | 調整爪 | | | | | | 4 |
| 36-4 | 10176340 | 調整爪軸 | | | | | | 4 |
| 36-5 | 10176360 | 調整爪ハネ | | | | | | 4 |
| 36-6 | 受注不可 | 調整ナットNA | | 36で交換の事 | 受注不可 | | | 4 |
| 36-7 | 受注不可 | 調整ナットNHB | | 36で交換の事 | 受注不可 | | | 4 |
| 36-① | 90940810 | ナハ小ネジ | MSR0810SE | | | | | 16 |
| 36-②-1 | 受注不可 | 座金付6角ボルト | HBS0815SE | (~21/11) 36-②-2と36-⑤を 併せて交換の事 | 受注不可 | | | 8 |
| 36-②-2 | 91040816 | 6角穴付丸ボルト | HSR0815SE7/16 | (21/12~) | | | | 8 |
| 36-③ | 80847506 | E型止メ輪 | E5SE | | | | | 8 |
| 36-④ | 80845230 | 丸S型止メ輪 | ISTW-30 | | | | | 4 |
| 36-⑤ | 91100508 | 皿ハネ座金 | CDW2H08 | (21/12~) | | | | 8 |
| 37 | 04541520 | イーザーアタッチメントHBAS | | | | | | 4 |
| 37-1 | 受注不可 | 調整ラックNHBヘア | | 37で交換の事 | 受注不可 | | | 4 |
| 37-2 | 50564212 | 当ゴム(40X45) | | | | | | 4 |
| 37-3 | 10176320 | 調整爪 | | | | | | 4 |
| 37-4 | 10176340 | 調整爪軸 | | | | | | 4 |
| 37-5 | 10176360 | 調整爪ハネ | | | | | | 4 |
| 37-6 | 受注不可 | 調整ナットNA | | 37で交換の事 | 受注不可 | | | 4 |
| 37-7 | 受注不可 | 調整ナットNHB | | 37で交換の事 | 受注不可 | | | 4 |
| 37-① | 90940810 | ナハ小ネジ | MSR0810SE | | | | | 16 |
| 37-②-1 | 受注不可 | 座金付6角ボルト | HBS0815SE | (~21/11) 37-②-2と37-⑤を 併せて交換の事 | 受注不可 | | | 8 |
| 37-②-2 | 91040816 | 6角穴付丸ボルト | HSR0815SE7/16 | (21/12~) | | | | 8 |
| 37-③ | 80847506 | E型止メ輪 | E5SE | | | | | 8 |
| 37-④ | 80845230 | 丸S型止メ輪 | ISTW-30 | | | | | 4 |
| 37-⑤ | 91100508 | 皿ハネ座金 | CDW2H08 | (21/12~) | | | | 8 |
| 38 | 04541540 | イーザーアタッチメントLAAS | | | | | | 4 |
| 38-1 | 受注不可 | 調整ラックNLAヘア | | 38で交換の事 | 受注不可 | | | 4 |
| 38-2 | 50564212 | 当ゴム(40X45) | | | | | | 4 |
| 38-3 | 10176320 | 調整爪 | | | | | | 4 |
| 38-4 | 10176340 | 調整爪軸 | | | | | | 4 |
| 38-5 | 10176360 | 調整爪ハネ | | | | | | 4 |
| 38-6 | 受注不可 | 調整ナットNA | | 38で交換の事 | 受注不可 | | | 4 |
| 38-7 | 受注不可 | 調整ナットNLB | | 38で交換の事 | 受注不可 | | | 4 |
| 38-① | 90940810 | ナハ小ネジ | MSR0810SE | | | | | 16 |
| 38-②-1 | 受注不可 | 座金付6角ボルト | HBS0815SE | (~22/01) 38-②-2と38-⑤を 併せて交換の事 | 受注不可 | | | 8 |
| 38-②-2 | 91040816 | 6角穴付丸ボルト | HSR0815SE7/16 | (22/02~) | | | | 8 |
| 38-③ | 80847506 | E型止メ輪 | E5SE | | | | | 8 |
| 38-④ | 80845230 | 丸S型止メ輪 | ISTW-30 | | | | | 4 |
| 38-⑤ | 91100508 | 皿ハネ座金 | CDW2H08 | (22/02~) | | | | 8 |
| 38-⑥ | 80800125 | リング | G45 | | | | | 4 |
| 39 | 04541560 | イーザーアタッチメントLBAS | | | | | | 4 |
| 39-1 | 受注不可 | 調整ラックNLBヘア | | 39で交換の事 | 受注不可 | | | 4 |
| 39-2 | 50564212 | 当ゴム(40X45) | | | | | | 4 |
| 39-3 | 10176320 | 調整爪 | | | | | | 4 |
| 39-4 | 10176340 | 調整爪軸 | | | | | | 4 |
| 39-5 | 10176360 | 調整爪ハネ | | | | | | 4 |
| 39-6 | 受注不可 | 調整ナットNA | | 39で交換の事 | 受注不可 | | | 4 |
| 39-7 | 受注不可 | 調整ナットNLB | | 39で交換の事 | 受注不可 | | | 4 |
| 39-① | 90940810 | ナハ小ネジ | MSR0810SE | | | | | 16 |
| 39-②-1 | 受注不可 | 座金付6角ボルト | HBS0815SE | (~22/01) 39-②-2と39-⑤を 併せて交換の事 | 受注不可 | | | 8 |
| 39-②-2 | 91040816 | 6角穴付丸ボルト | HSR0815SE7/16 | (22/02~) | | | | 8 |
| 39-③ | 80847506 | E型止メ輪 | E5SE | | | | | 8 |
| 39-④ | 80845230 | 丸S型止メ輪 | ISTW-30 | | | | | 4 |
| 39-⑤ | 91100508 | 皿ハネ座金 | CDW2H08 | (22/02~) | | | | 8 |
| 39-⑥ | 80800125 | リング | G45 | | | | | 4 |
| 40 | 受注不可 | ライトフレームアタッチメントLAAS | | | 受注不可 | | | 4 |
| 40-1 | 受注不可 | ライト調整受台LAヘア | | 40で交換の事 | 受注不可 | | | 4 |
| 40-2 | 50564212 | 当ゴム(40X45) | | | | | | 4 |
| 40-3 | 受注不可 | ライト調整ナットAS | | 40で交換の事 | 受注不可 | | | 4 |
| 40-① | 90940808 | ナハ小ネジ | MSR0808SE | | | | | 16 |
| 40-② | 90980430 | ロールピン | SRP0430 | | | | | 4 |
| 41 | 受注不可 | ライトフレームアタッチメントLBAS | | | 受注不可 | | | 4 |
| 41-1 | 受注不可 | ライト調整受台LBヘア | | 41で交換の事 | 受注不可 | | | 4 |
| 41-2 | 50564212 | 当ゴム(40X45) | | | | | | 4 |
| 41-3 | 受注不可 | ライト調整ナットAS | | 41で交換の事 | 受注不可 | | | 4 |
| 41-① | 90940808 | ナハ小ネジ | MSR0808SE | | | | | 16 |
| 41-② | 90980430 | ロールピン | SRP0430 | | | | | 4 |

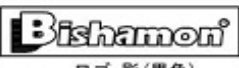


図番 1
51311024 ビシャモンシール
(90mmX394mm) (1枚)

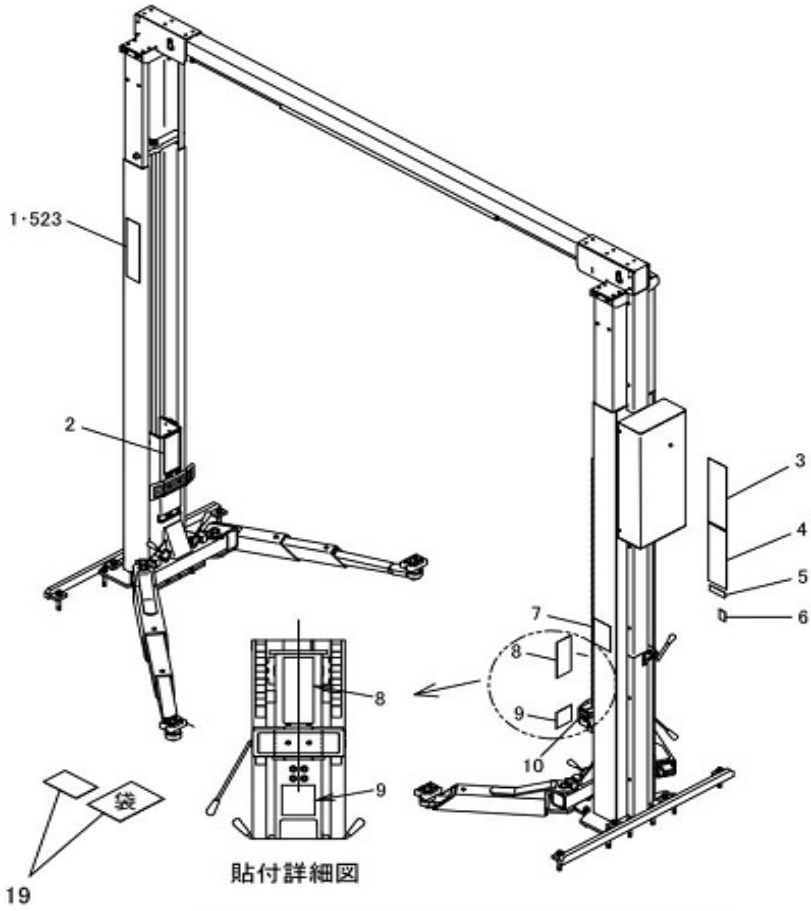


ロゴ・影(白色)

図番 523 (オプション)
11314900 ビシャモンシールB
(90mmX394mm) (1枚)



ロゴ・影(黒色)



図番 2
11249040 コーションシールG
(240mmX100mm) (1枚)

図番 3
51311310 コーションシールJ
(425mmX125mm) (1枚)

図番 4
51311330 コーションシールK
(390mmX125mm) (1枚)

図番 5
銘板
(36mmX105mm) (1枚)

図番 6
51311016 機能シールA
(65mmX40mm) (1枚)

図番 9
51311025 注意シール
(110mmX110mm) (1枚)

注意

図番 10
51311017 機能シールB
(20mmX50mm) (1枚)

入 ← 解除

図番 19
38000652 チェン交換ステッカー
(65mmX97mm) (1枚)

| 交換の目安 | 目録 |
|-------|----|
| チェーン | 1 |
| チェーン | 2 |
| チェーン | 3 |
| チェーン | 4 |
| チェーン | 5 |
| チェーン | 6 |
| チェーン | 7 |
| チェーン | 8 |
| チェーン | 9 |
| チェーン | 10 |
| チェーン | 11 |
| チェーン | 12 |
| チェーン | 13 |
| チェーン | 14 |
| チェーン | 15 |
| チェーン | 16 |
| チェーン | 17 |

図番 8
11249020 コーションシールF
(240mmX100mm) (1枚)

図番 7
11249060 コーションシールH
(170mmX120mm) (1枚)

クレーンの脱落防止のために

吊钩の中実部にはフッキングポイントを確保し

アームストッパーは確実に

※ロックキーが取付済みの場合

※全体的な確認

部品価格表使用上のご注意

- この部品表は、仕様変更のため予告なく内容を変更することがあります。そのため、記載された内容と実物の形状が異なる場合がありますのでご注意ください。
- 部品ご注文の際は、品番と品名を必ず明記して下さい。品番のご指定のないとき、または機体番号及び製造年月のご連絡がない場合は、万一ご注文品と異なる部品を納入した場合でも当社は責任を負いませんのでご了承下さい。
- アッセンブリーの構成部は、NS1等の専用アッセンブリーコードでご注文下さい。
- 品名にある〇〇〇〇ペアとは2個以上の単体部品を溶接し、1個の部品にしたものを言います。
- 当製品の補充部品は生産中止後20年間まで供給させていただきますが、補充部品供給可能期間内にあっても供給できない部品(例えば部品コード欄に受注不可とあるもの)もありますのでご了承願います。
- 補充部品の保証期間は弊社出荷(納品)後、3ヶ月間とさせていただきますのでご了承願います。
- 品名欄に、【色確認】の記述がある部品につきましては、ご注文の際に塗装色を明記して下さい。



<http://bishamon.co.jp>

E-mail support@bishamon.co.jp

〒444-1394 本社 愛知県高浜市本郷町4丁目3-21 TEL:0566-53-1126 FAX:0566-53-1844
〒146-0083 東京 東京都大田区千鳥2丁目2-12 TEL:03-3759-9722 FAX:03-3759-9723
〒537-0002 大阪 大阪府大阪市東成区深江南2丁目3-22 TEL:06-6747-7617 FAX:06-6747-7618