

OSA37H

門型リフト
※2016年4月発売開始

部品表

新版発行年月	2016年10月
改訂版発行年月	2017年5月
改訂版発行年月	2017年9月
改訂版発行年月	2017年10月
改訂版発行年月	2018年3月
改訂版発行年月	2018年11月
改訂版発行年月	2020年6月
改訂版発行年月	2020年10月
改訂版発行年月	2020年11月
改訂版発行年月	2021年1月
改訂版発行年月	2021年4月
改訂版発行年月	2021年11月
改訂版発行年月	2022年11月
改訂版発行年月	2023年5月
改訂版発行年月	2023年11月

2017年5月改訂箇所

7	121	81640443	#807ツジョ	部品コード・品名・規格変更
---	-----	----------	---------	---------------

2017年9月改訂箇所

7	NS5	00043342	シリンダーハックセット	構成部品図番変更
20	分解図変更		図番変更457→479、461→480、468→481、470→482	
21	OS1	75103380	シリウム3RAS	構成部品図番変更
	OS2	75103380	シリウム3RAS	構成部品図番変更
	479	04543120	シリウム3RAへア	図番変更457→479
	480	04543160	シリウム3RAへア	図番変更461→480
	481	04543140	シリウム3RAへア	図番変更468→481
	482	04543200	シリウム3RAへア	図番変更470→482

2017年10月改訂箇所

7	133	90930512	ハネ座金	使用数変更
17	390	90921240	六角穴付ホルト	使用数変更
	391	90930512	ハネ座金	使用数変更

2018年3月改訂箇所

13	268	90930793	平座金	価格変更
17	392	90920525	六角穴付ホルト	価格変更

2018年11月改訂箇所

5	57	90973031	割ヒン	価格変更
---	----	----------	-----	------

2020年6月改訂箇所

23	521	04541060	アタッチメントホルダAS 【色確認】	価格追記
	522	04541000	アームアタッチAS 【色確認】	価格追記
	541	04543300	アームアタッチAS 【色確認】	価格追記
25	NS26	04542500	リールAS【色確認】	価格追記

2020年10月改訂箇所

7	76-1	04540120	コントロールホトヘア【色確認】	履歴追加
7	76-2	04540121	コントロールホトヘア【色確認】	追加
15	267-1	04540600	スリットホトヘア【色確認】	履歴追加
15	267-2	04540601	スリットホトヘア【色確認】	追加
24・25			NS31～NS34 図番・部品コード変更	
26・27				追加

2020年11月改訂箇所

ページ数変更				
--------	--	--	--	--

2021年1月改訂箇所

6	分解図変更			参照ページ名変更
8	分解図変更			参照ページ名変更
14・16	分解図変更			NS27追加
15	NS27	71250000	サクションパイプAS	追加
18	分解図変更			参照ページ名変更
19	405	90972010	割ヒン	価格変更
21	NS19	04540960	調整受台AS	部品コード変更
	473	04540980	調整受台へア	部品コード変更
	474	11251260	調整ナット	部品コード変更
	22	分解図変更		参照ページ名変更
23	NS19	04540960	調整受台AS	規格欄(参照ページ名)変更
24	分解図変更			NS31・NS32・505 形状変更
25	NS31	04541281	アームアタッチメントHAAS	部品コード変更・備考追記
	503	04541301	調整受台HAへア	部品コード・価格変更・規格削除・備考追記
	505	04541321	受金パイプへア	部品コード・価格変更・規格削除・備考追記
	NS32	04541341	アームアタッチメントHBAS	部品コード変更・備考追記
	505	04541321	受金パイプへア	部品コード・価格変更・規格削除・備考追記
	506	04541361	調整受台HBへア	部品コード・価格変更・規格削除・備考追記
	507	04541400	調整受台LAへア	部品コード・価格変更・規格削除
	508	11251160	調整ナット	部品コード・価格変更・規格削除
	509	04541440	調整受台LBへア	部品コード・価格変更・規格削除
	NS24	04541460	調整受台SAS	部品コード変更
	511	04541480	調整受台Sへア	部品コード変更
	512	11251200	調整ナットS	部品コード変更
29	533	80827531	コントロール	部品コード・規格変更
	534	80827526	エアホースリール	部品コード・規格変更

2021年4月改訂箇所

20・22	分解図変更			
21	457	74540400	シリウム3RAへアAS	部品コード・品名・備考欄変更
	461	74540440	シリウム3RAへアAS	部品コード・品名・備考欄変更
	468	74540420	シリウム3RAへアAS	部品コード・品名・備考欄変更
	470	74540480	シリウム3RAへアAS	部品コード・品名・備考欄変更
	479	74543120	シリウム3RAへアAS	部品コード・品名・備考欄変更
	480	74543160	シリウム3RAへアAS	部品コード・品名・備考欄変更
	481	74543140	シリウム3RAへアAS	部品コード・品名・備考欄変更
	482	74543200	シリウム3RAへアAS	部品コード・品名・備考欄変更
24	分解図変更			(説明追記)

2021年11月改訂箇所

価格改定				
------	--	--	--	--

2022年11月改訂箇所

5	12	10163711	矢板0.8	規格欄(備考欄)追記
	13	10163721	矢板1.6	規格欄(備考欄)追記
	14	10163731	矢板3.0	規格欄(備考欄)追記
	15	10163741	矢板4.5	規格欄(備考欄)追記
	16	10163751	矢板6.0	規格欄(備考欄)追記
	17	10163761	矢板9.0	規格欄(備考欄)追記
14・16	分解図変更			(NS27構成部品追加に伴う囲み線変更)
15	NS27	71250000	サクションパイプAS	規格変更(構成部品追加)
	278	80818531	アタッチメント	備考欄追記
26	分解図変更(図番36～39)			
27	36-②-1	受注不可	座金付六角ホルト	受注不可に変更、図番変更、追加
	36-②-2	91040811	六角穴付丸ホルト	追加
	36-⑤	91100508	皿ハネ座金	追加
	37-②-1	受注不可	座金付六角ホルト	受注不可に変更、図番変更、変更時期・備考追記
	37-②-2	91040811	六角穴付丸ホルト	追加
	37-⑤	91100508	皿ハネ座金	追加
	38-②-1	受注不可	座金付六角ホルト	受注不可に変更、図番変更、変更時期・備考追記
	38-②-2	91040811	六角穴付丸ホルト	追加
	38-⑤	91100508	皿ハネ座金	追加
	38-⑥	80800125	オリフ	追加
	39-②-1	受注不可	座金付六角ホルト	受注不可に変更、図番変更、変更時期・備考追記
	39-②-2	91040811	六角穴付丸ホルト	追加
39-⑤	91100508	皿ハネ座金	追加	
39-⑥	80800125	オリフ	追加	

2023年5月改訂箇所

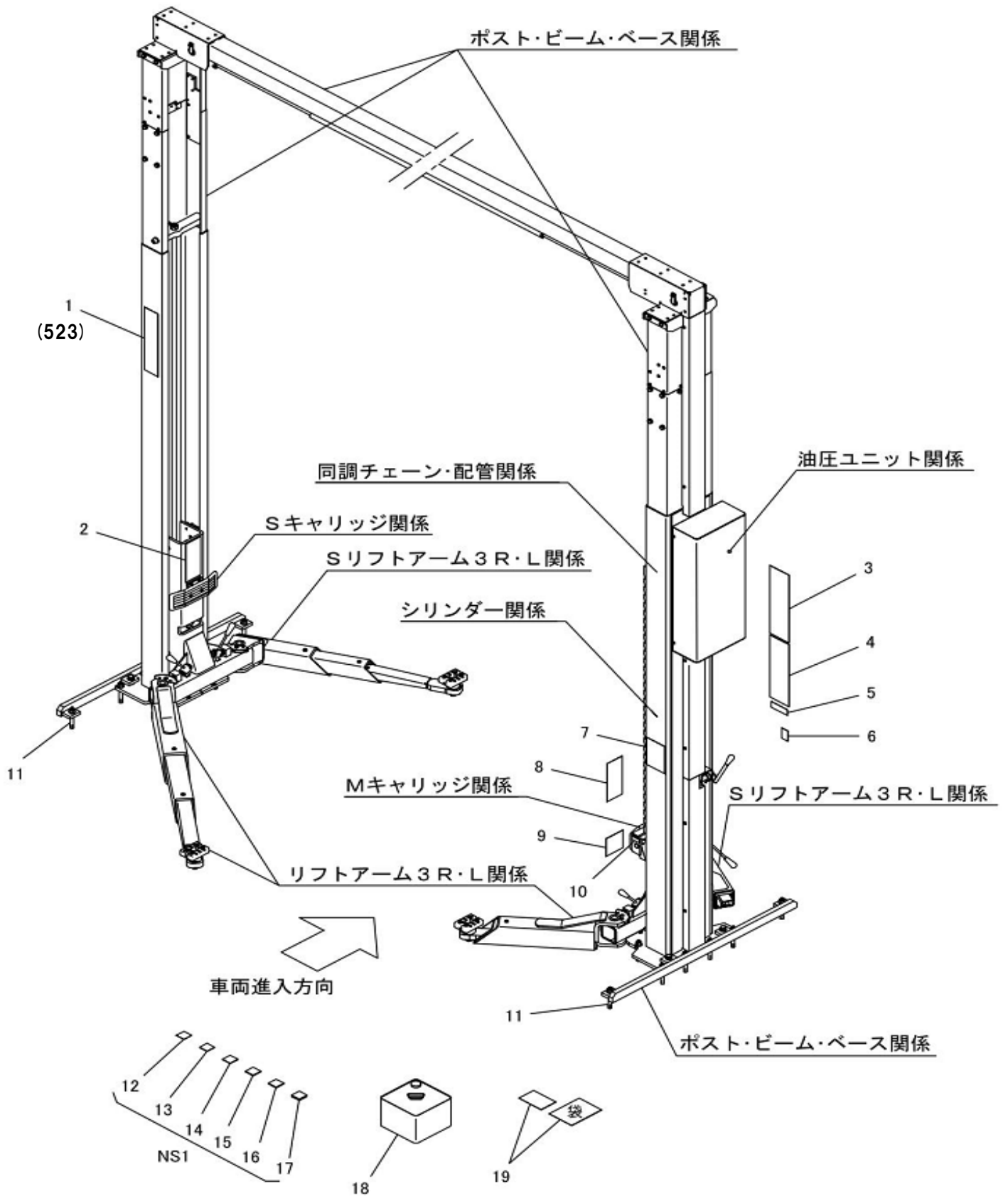
15	282	11317510	オーバーフローチューブ	備考欄表記変更
	292	11317520	戻り油チューブ	備考欄表記変更
	340	11319220	上限LSコートセット	規格欄表記変更
17	341	11253100	上限LSコートセット	規格欄表記変更
	342	11319240	上昇スリットコートセット	規格欄表記変更
23	NS19	04540960	調整受台AS	部品コード変更

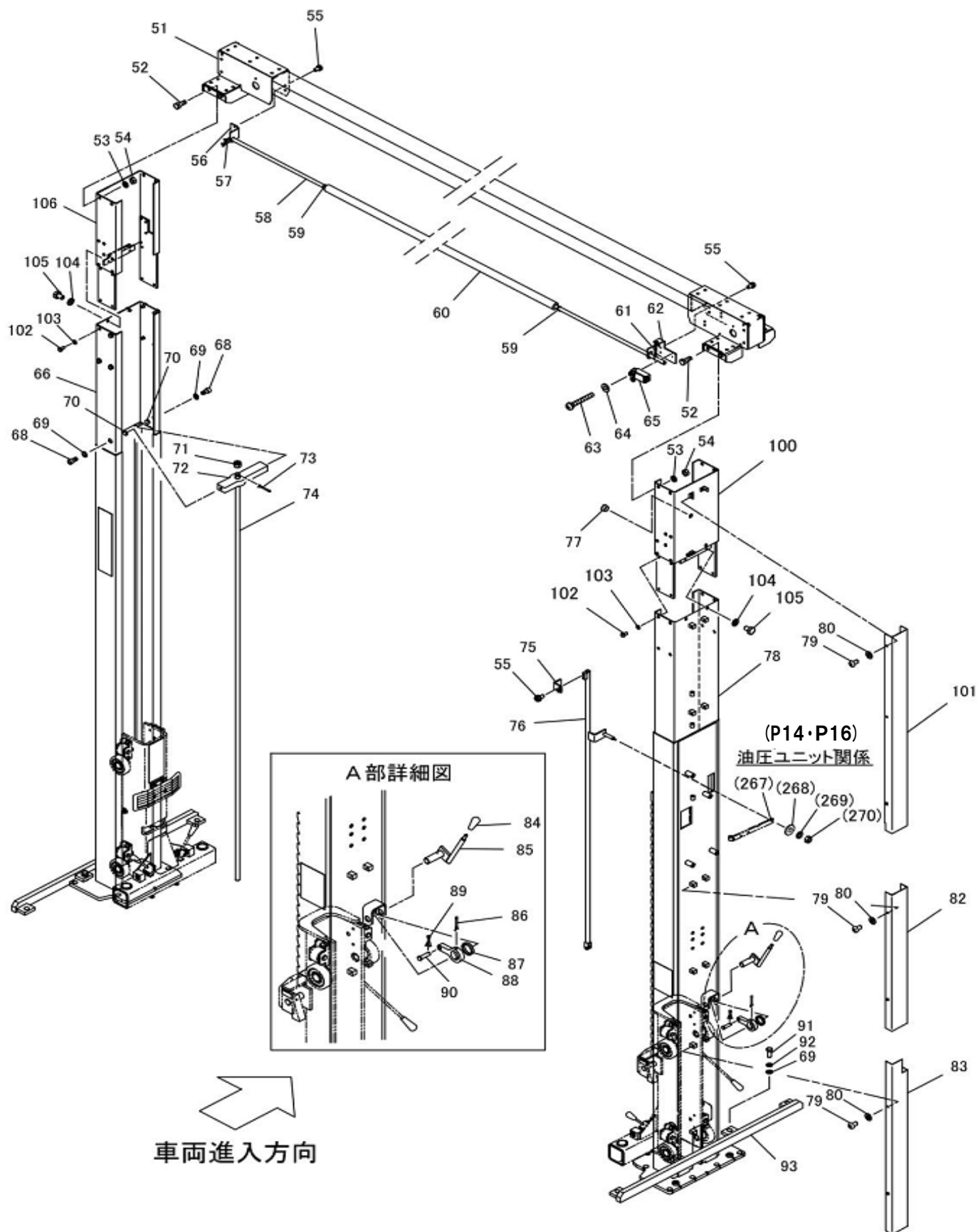
2023年11月改訂箇所

10・12	分解図変更(図番183廃止に伴う変更)			
11・13	NS6	75019640	カハローラ	構成部品図番変更
	182	受注不可	穴付C型同心止輪	受注不可に変更・備考追記
	183	受注不可	ヘアリブケーブル	受注不可に変更・備考追記
	184	受注不可	ヘアリブ	受注不可に変更・規格変更・備考追記
	185	受注不可	カハローラ	備考追記

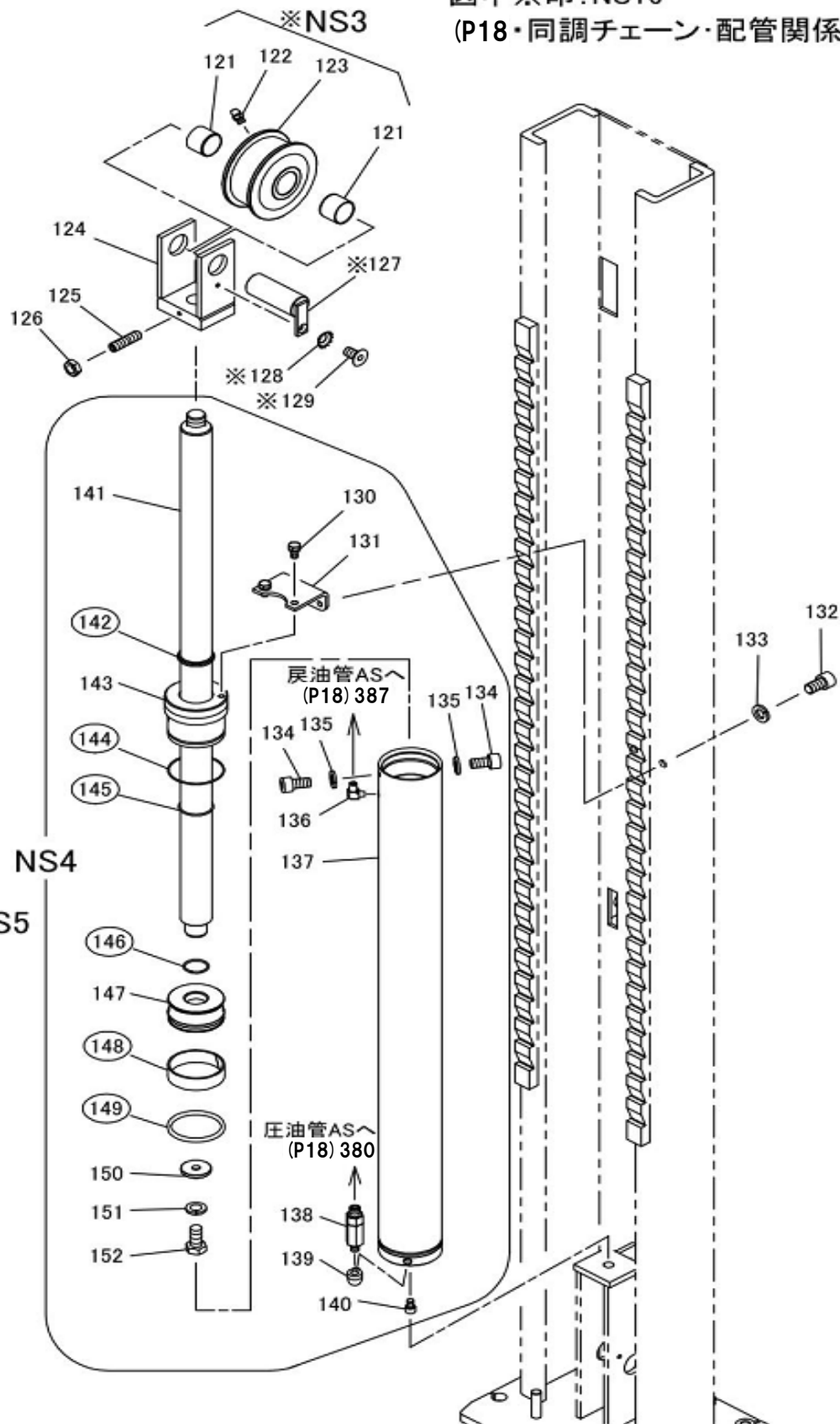
目 次

全体外観	4～5
ポスト・ビーム・ベース関係	6～7
シリンダー関係	8～9
Mキャリッジ関係	10～11
Sキャリッジ関係	12～15
油圧ユニット関係	16～17
同調チェーン・配管関係	18～19
リフトアーム3R・L関係	20～21
Sリフトアーム3R・L関係	22～23
オプション	24～29
コーションシール一覧	30

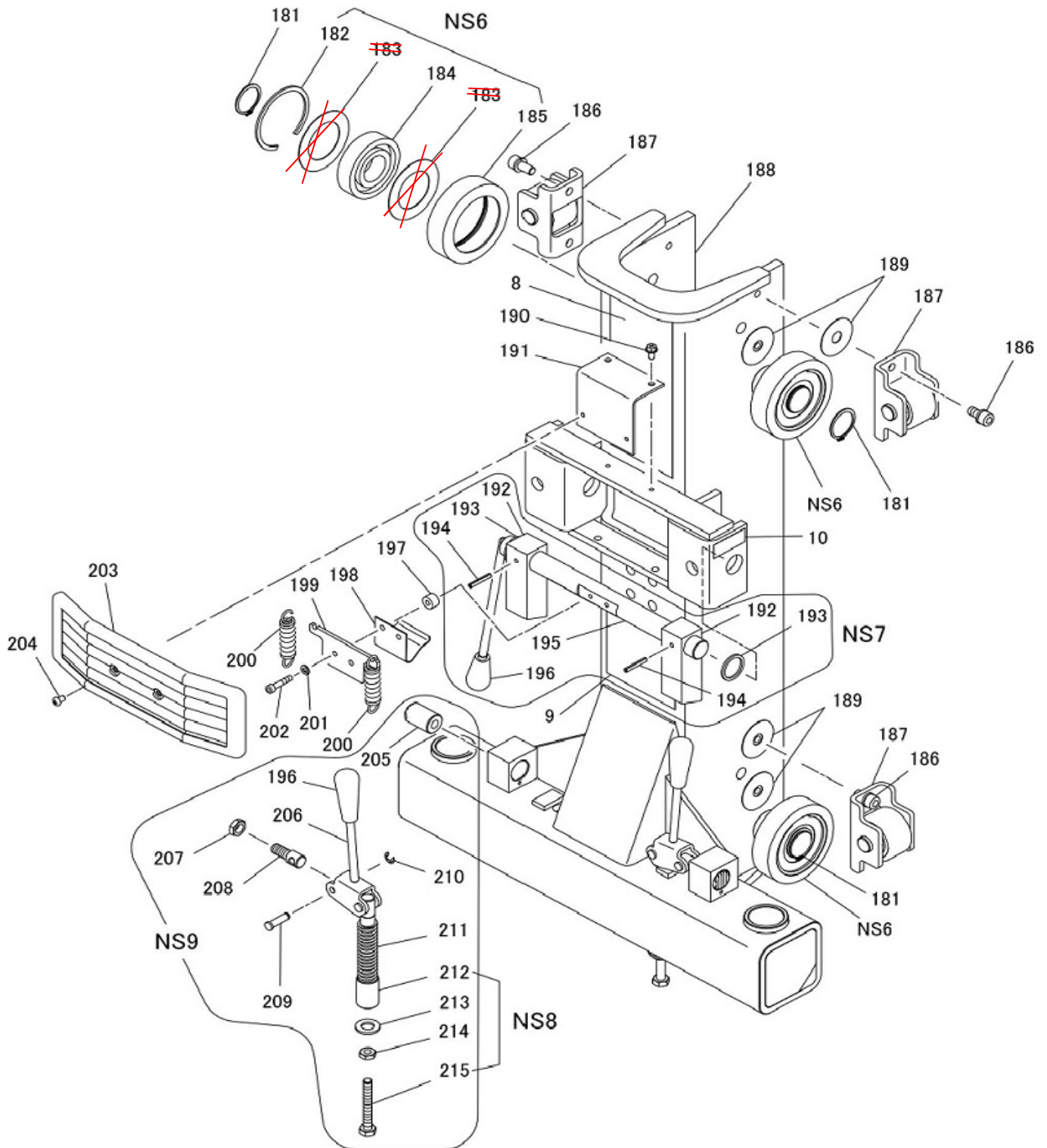




図中※印: NS16
(P18・同調チェーン・配管関係参照)



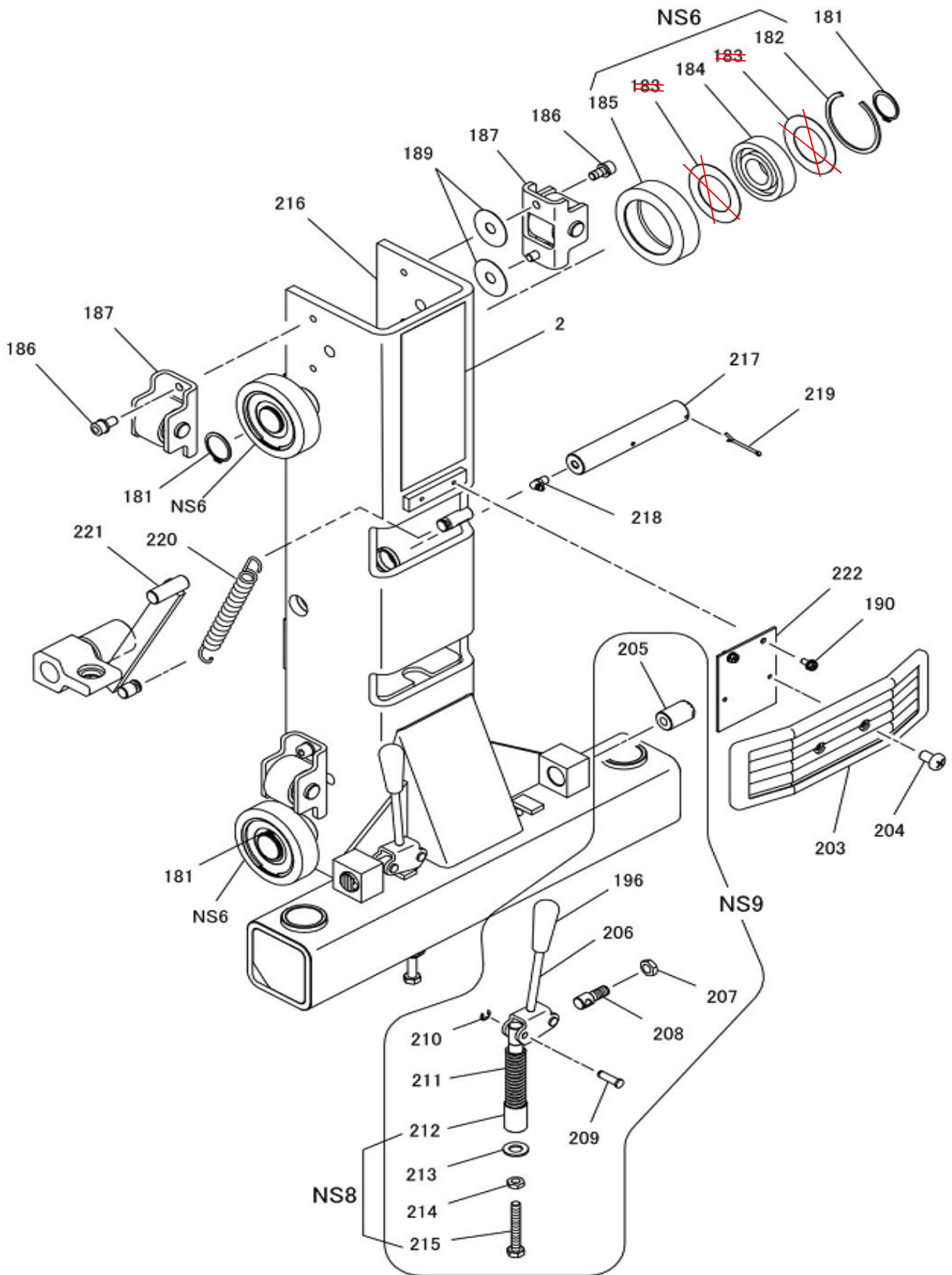
図中○印: NS5



Mキャリアッジ関係

OSA37H

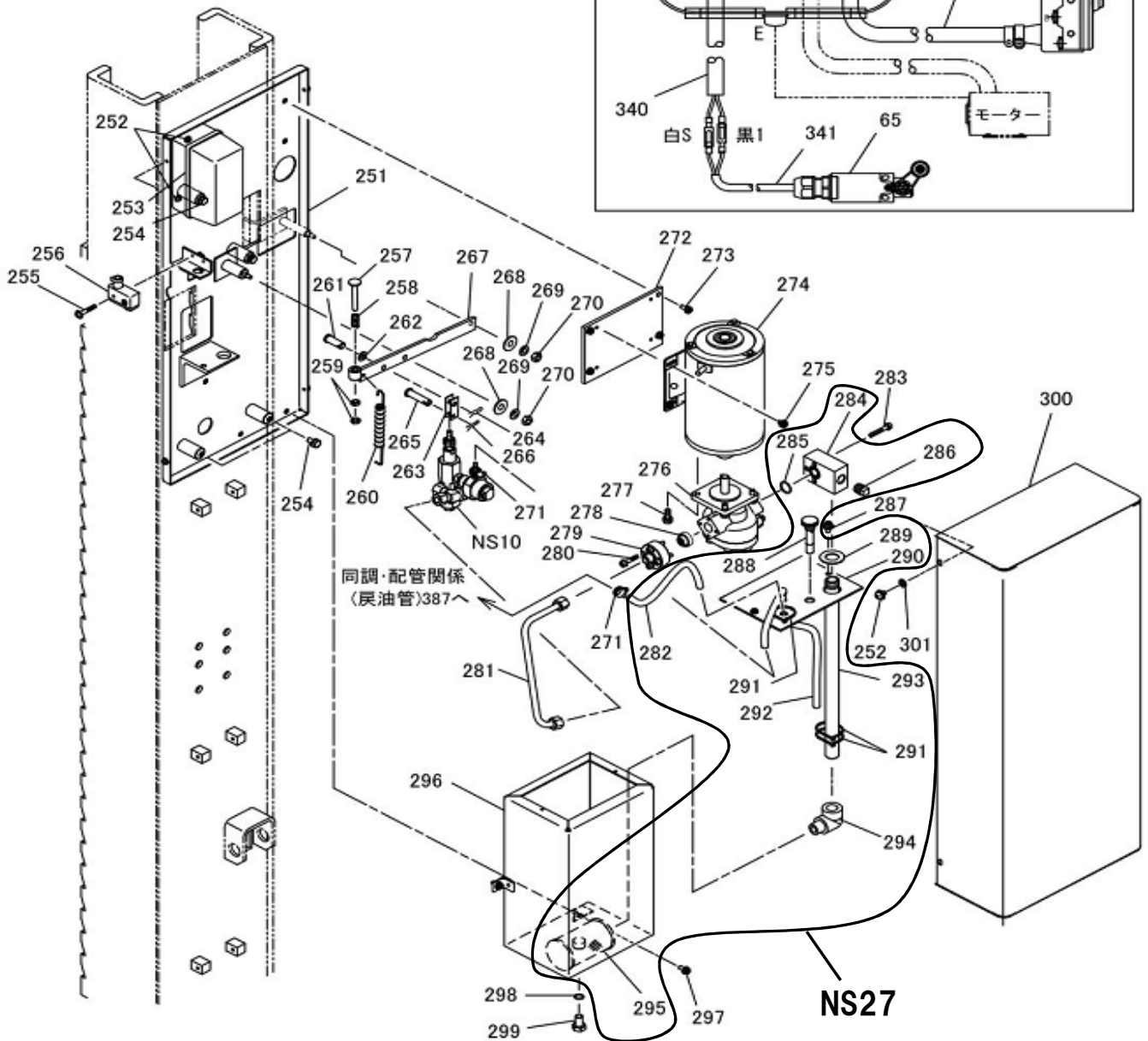
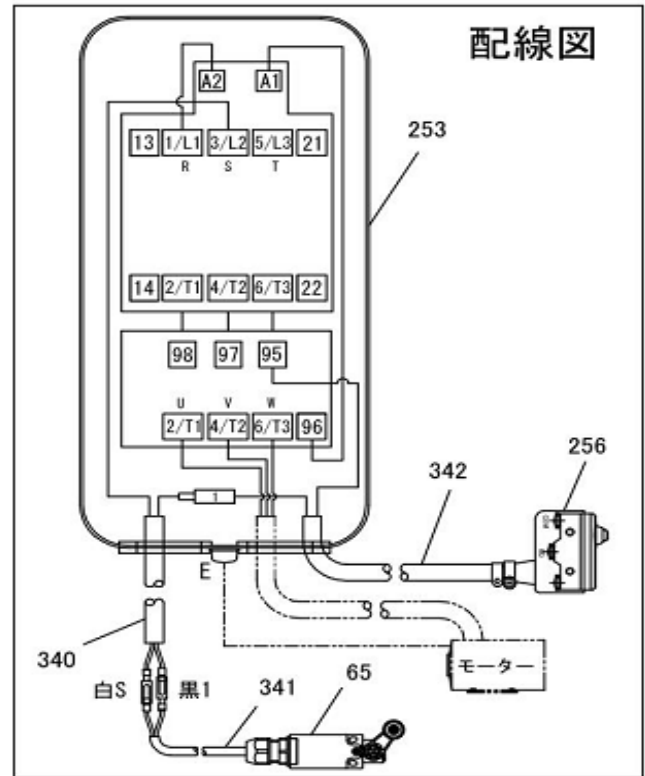
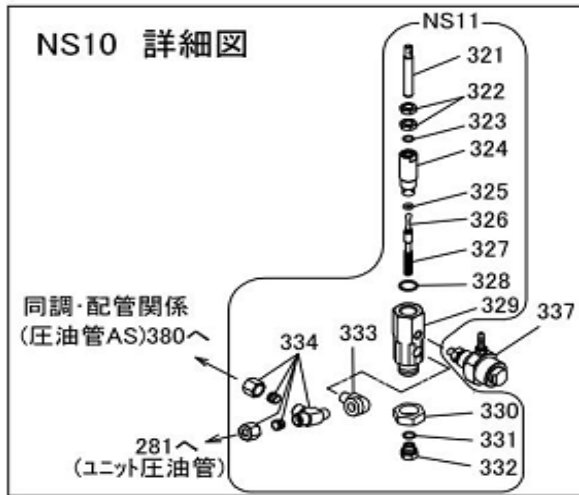
図番	部品コード	品名	規格	変更時期・備考	単価(税別)				製品使用数 (参考)
NS6	75019640	ガイドローラーAS	(182・184・185)						4
NS7	00098272	M爪シャフトAS【色確認】	(192×2・193×2・194×2・195・196)						1
NS8	75103240	ロックロッドAS	(212~215)						2
NS9	75103260	ロックリンクAS	(196・205~215)						2
8	11249020	コーションシールF							1
9	51311025	注意シール							1
10	51311017	機能シールB							1
181	80845022	軸用C型止メ輪	RRO35						4
182	受注不可	穴用C型同心止メ輪	BR・AR-80	NS6で交換の事				受注不可	4
183	受注不可	ヘアリングシール		NS6で交換の事				受注不可	8
184	受注不可	ヘアリング	6307-2NSL	NS6で交換の事				受注不可	4
185	受注不可	ガイドローラー		NS6で交換の事				受注不可	4
186	90761020	座金付6角穴付ホルト	HSBS1020						8
187	00099260	サイドローラヘア	【塗装色は黒】						4
188	受注不可	Mキャリアッジヘア						受注不可	1
189	10161760	キャリアッジ調整座金							4
190	90790614	座金付6角ホルト	HBPS0614SE+溝付						2
191	11249400	ハンパ取付アングル【色確認】							1
192	受注不可	降下止爪		NS7で交換の事				受注不可	2
193	受注不可	爪シャフトカー		NS7で交換の事				受注不可	2
194	90980532	ロールピン	SRP0532						2
195	受注不可	爪シャフトヘア		NS7で交換の事				受注不可	1
196	50561801	グリップ M10	M10P1.25(黒)						3
197	11315710	セーフティスペーサ【色確認】							2
198	51311009	セーフティパネ							1
199	11315690	セーフティパネ支エ【色確認】							1
200	51311001	メインセーフティスプリング							2
201	90930506	パネ座金	SW06SE						2
202	90920630	6角穴付ホルト	HSB0630						2
203	51311095	ドアハンパー	黒						1
204	90940610	ナベ小ネジ	MSR0610SE						2
205	11315701	ロックベース							2
206	04540300	ロックリンクヘア							2
207	90930313	6角ナット	HN12(3)P1.25SE						2
208	11482400	ロックバー							2
209	11315621	ロックリンクピンS							4
210	80847510	E型止メ輪	E7SE						4
211	51311040	ロックスプリング							2
212	受注不可	ロックロッド		NS8で交換の事				受注不可	2
213	90930714	平座金	PW14SE						2
214	90930310	6角ナット	HN10(3)SE						2
215	90911070	6角ホルト	HB1070SE全ネジ						2



Sキャリッジ関係

OSA37H

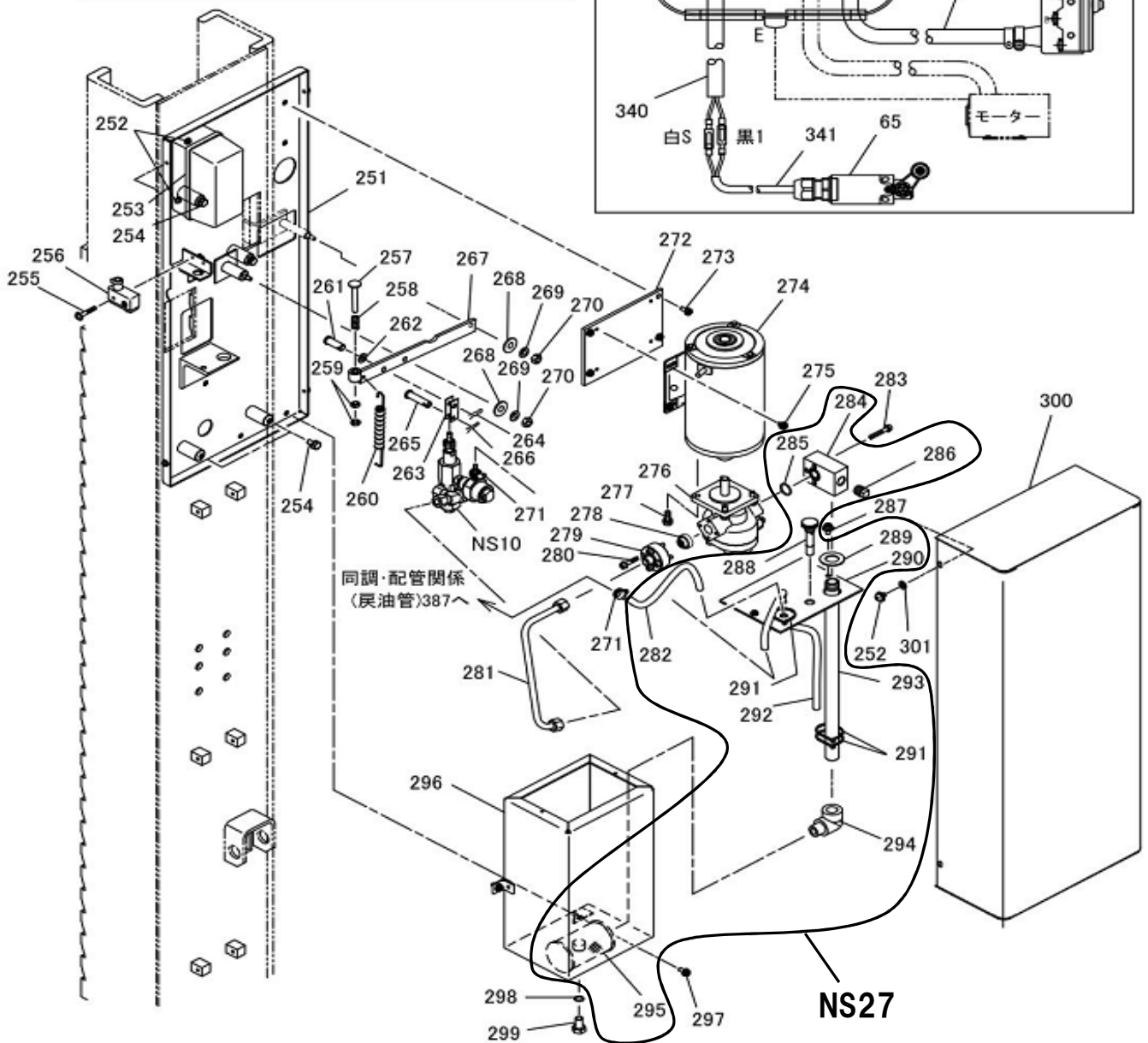
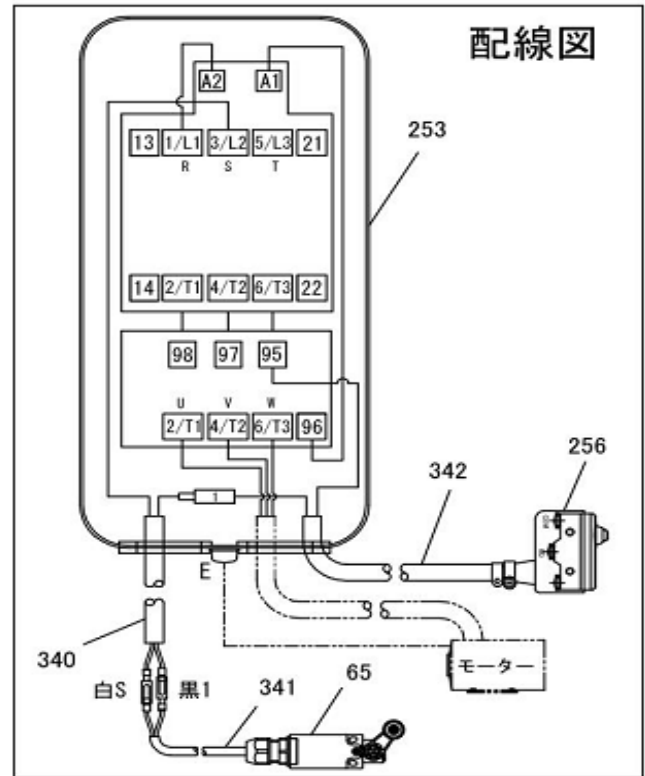
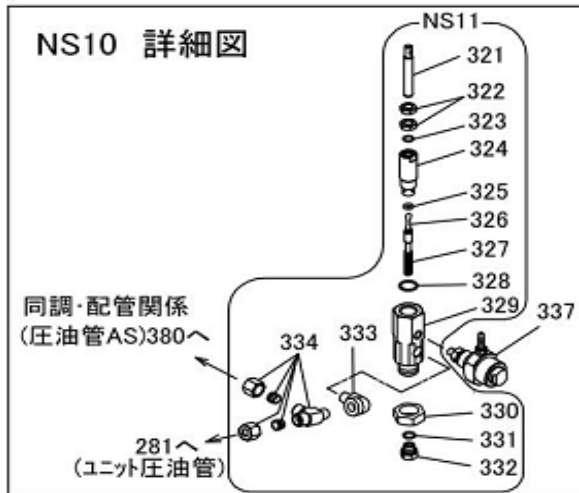
図番	部品コード	品名	規格	変更時期・備考	単価(税別)				製品使用数 (参考)
NS6	75019640	ガイドローラーAS	(182・184・185)						4
NS8	75103240	ロックロッドAS	(212~215)						2
NS9	75103260	ロックリンクAS	(196・205~215)						2
2	11249040	コーションシールG							1
181	80845022	軸用C型止メ輪	RRO35						4
182	受注不可	穴用C型同心止メ輪	BR・AR-80	NS6で交換の事				受注不可	4
183	受注不可	ヘアリングシール		NS6で交換の事				受注不可	8
184	受注不可	ヘアリング	6307-2NSL	NS6で交換の事				受注不可	4
185	受注不可	ガイドローラー		NS6で交換の事				受注不可	4
186	90761020	座金付6角穴付ホルト	HSBS1020						8
187	00099260	サイトローラヘア	【塗装色は黒】						4
189	10161760	キャリッジ調整座金							4
190	90790614	座金付6角ホルト	HBPS0614SE+溝付						2
196	50561801	グリップ M10	M10P1.25(黒)						2
203	51311095	ドアハンパー	黒						1
204	90940610	ナベ小ネジ	MSR0610SE						2
205	11315701	ロックピース							2
206	04540300	ロックリンクヘア							2
207	90930313	6角ナット	HN12(3)P1.25SE						2
208	11482400	ロックバー							2
209	11315621	ロックリンクピンS							4
210	80847510	E型止メ輪	E7SE						4
211	51311040	ロックスプリング							2
212	受注不可	ロックロッド		NS8で交換の事				受注不可	2
213	90930714	平座金	PW14SE						2
214	90930310	6角ナット	HN10(3)SE						2
215	90911070	6角ホルト	HB1070SE全ネジ						2
216	受注不可	Sキャリッジヘア						受注不可	1
217	11316160	キャッチキヤシャフト【色確認】							1
218	80827041	グリスニップル	GNC1/8						1
219	90973046	割ピン	SP0345SE						1
220	51311060	キャッチキヤスプリング							1
221	00099420	キャッチキヤヘア【色確認】							1
222	11249660	ハンパ取付ベース							1



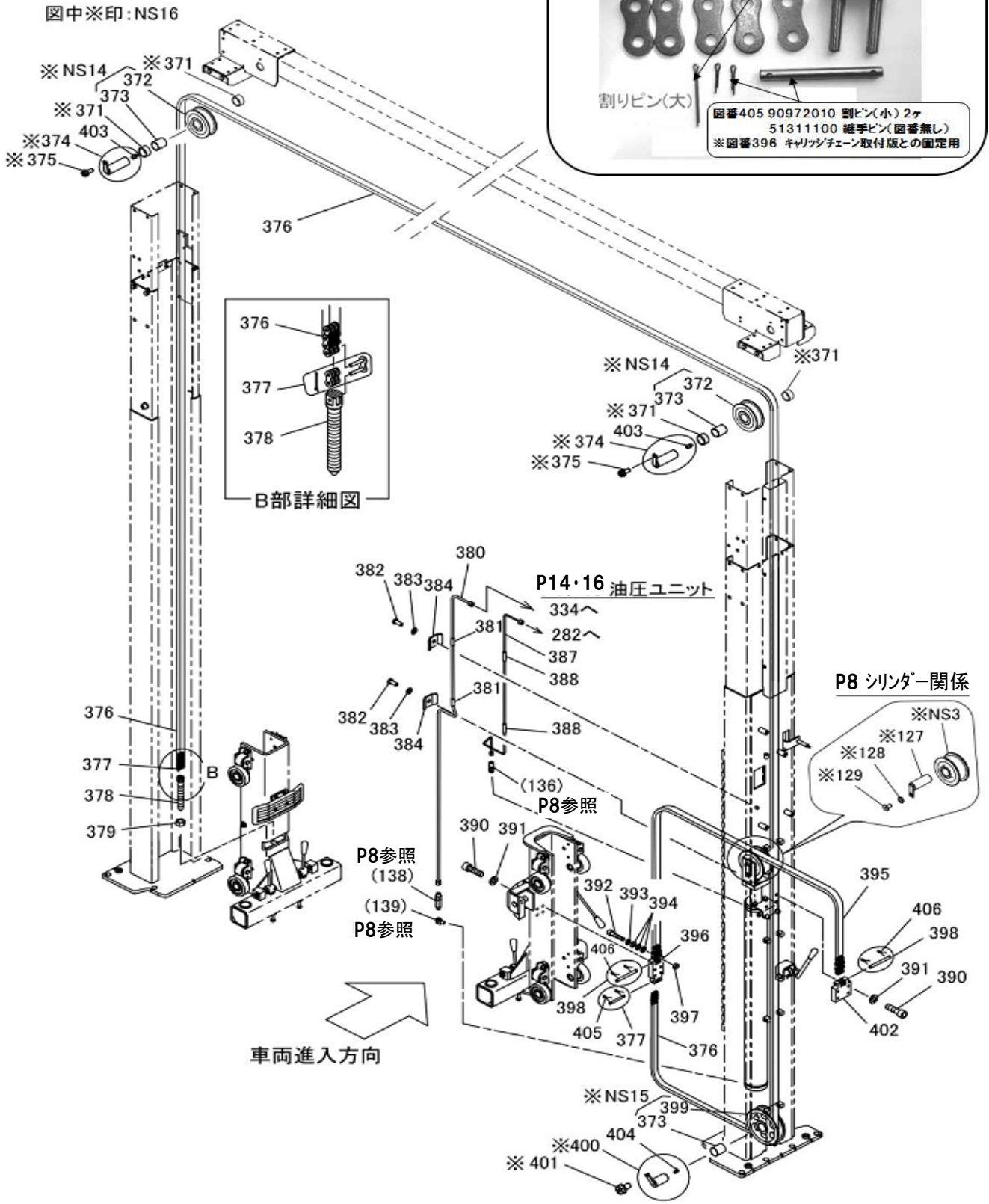
油圧ユニット関係

OSA37H

図番	部品コード	品名	規格	変更時期・備考	単価(税別)				製品使用数 (参考)
NS10	04540520	バルブ総AS	(NS11-337)						1
NS11	04540540	バルブAS	(321~334)						1
NS27	71250000	サクションパイプAS	(282・284~286・ 288~295)						1
65	80820817	リミットスイッチ	D4N-2120	コード無					1
251	04540580	制御盤カバー【色確認】							1
252	90780508	座金組込ナベ小ネジ	MSRPS0508SE						6
253	75102340	マグネットスイッチセット	MS-T12-S5	サーマル10A					1
254	90890815	座金付六角ボルト	HBS0815SE						4
255	90750425	座金組込ナベ小ネジ	MSRP0425SE						2
256	80820722	リミットSW	Z-15GD-B+OM-2	コード無					1
257	10162722	スイッチピン							1
258	50562721	スイッチフランジヤースプリング							1
259	90930308	六角ナット	HN08(3)SE						2
260	50562582	ニュートライザースプリング							1
261	10161861	コンロッド取付ピン							1
262	90930708	平座金	PW08SE						1
263	10281761	バルブアジャスター継ぎ【色確認】							1
264	90654168	スナップピン	呼び8						1
265	50501681	二又ピン							1
266	80654165	スナップピン	呼び5						1
267-1	04540600	スイッチカバー【色確認】		~1703001					1
267-2	04540601	スイッチカバー【色確認】		1703002~					1
268	90930793	平座金	PW6.5X19X1.6SE						2
269	90930506	ハネ座金	SW06SE						2
270	90930106	六角ナット	HN06SE						2
271	80825054	ホースバンド	SX-W1						2
272	11317480	モーター取付板【色確認】							1
273	90770615	座金付六角ボルト	HBS0615SE+溝付						4
274	80820140	モーター 2.2KW小型	TO-K5(日立)						1
275	90790610	座金付六角ボルト	HBPS0610SE+溝付						4
276	80818023	ギヤポンプ	GPEOA1-AA60L155						1
277	90890820	座金付六角ボルト	HBS0820SE						4
278	80818531	チェックバルブ	V1095-001	“逆止弁”					1
279	11317580	ポンプ継手							1
280	90760630	座金付六角穴付ボルト	HSBS0630						4
281	75103280	ユニット圧油管AS	(ナット・スリーブ付)						1
282	11317510	オーバーフローチューブ	サンスプリングホース	11X6-350mm					1
283	90760640	座金付六角穴付ボルト	HSBS0640						3
284	11317500	サクション継手							1
285	80800018	リング	P20						1
286	80810003	プラグ	P3/8						1
287	90740508	座金付六角ボルト	HBPO508SE+溝付						2
288	00043644	レベルバルブAS							1
289	11317490	サクションパイプカバー							1
290	11317470	タンク蓋【色確認】							1
291	80825291	ハンタイ	CV-150						4
292	11317520	戻り油チューブ	サンスプリングホース	11X6-560mm					1
293	11250000	サクションパイプ							1
294	80810704	オスメスエルボ	STE1/2SE						1
295	80818951	ストレナー	SS-40610-10						1
296	00099481	オイルタンクカバー【色確認】							1
297	90790615	座金付六角ボルト	HBPS0615SE+溝付						2
298	80800250	リング	P12相当						1
299	90911220	六角ボルト	HB1220SE						1
300	00043662	制御盤カバー【色確認】							1
301	90930705	平座金	PW05SE						4
321	10162532	バルブロッド							1
322	90930310	六角ナット	HN10(3)SE						2
323	80800008	リング	P10						1
324	10162521	バルブハウジング							1
325	80800220	リング	AN6227-1						1



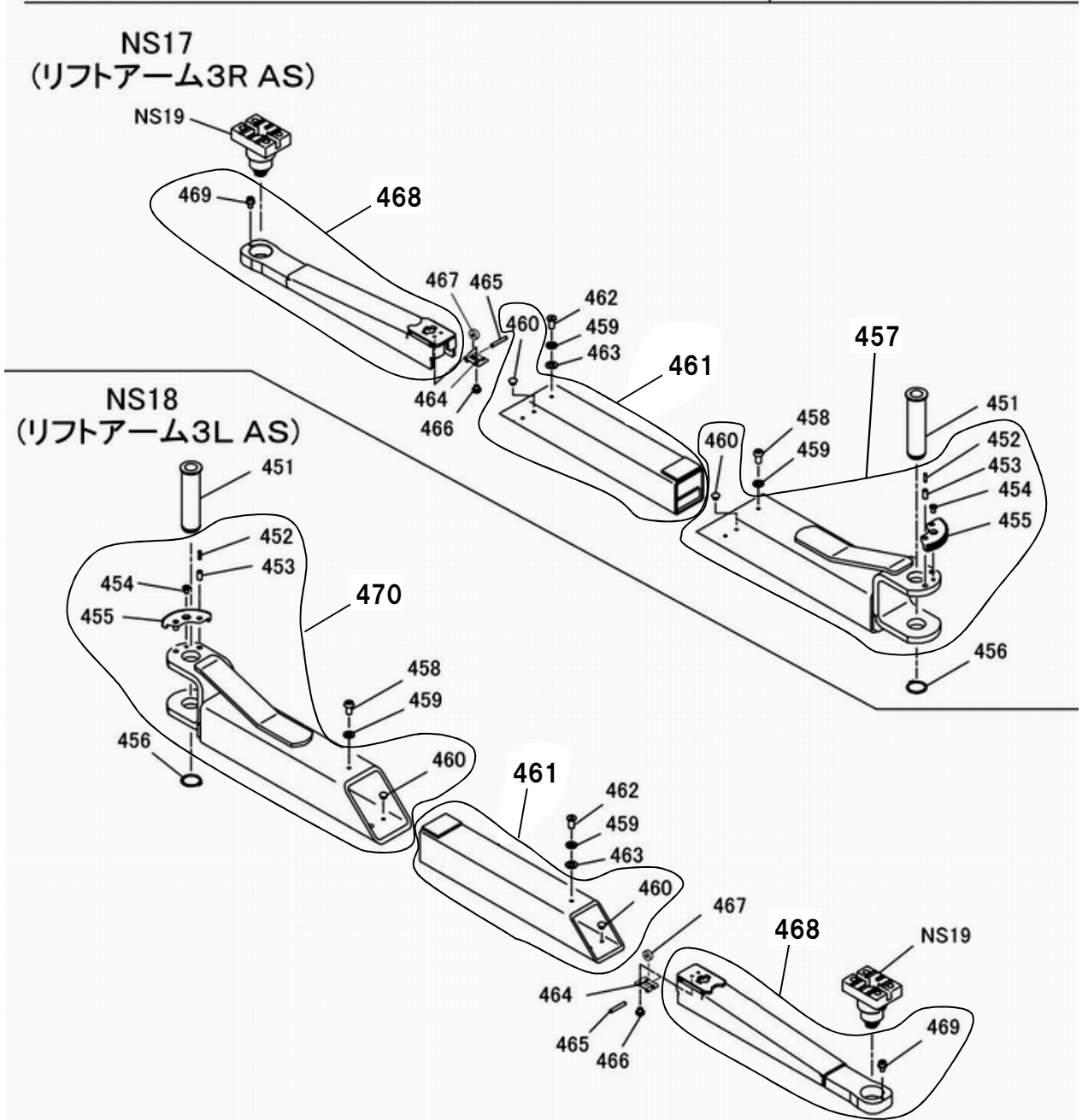
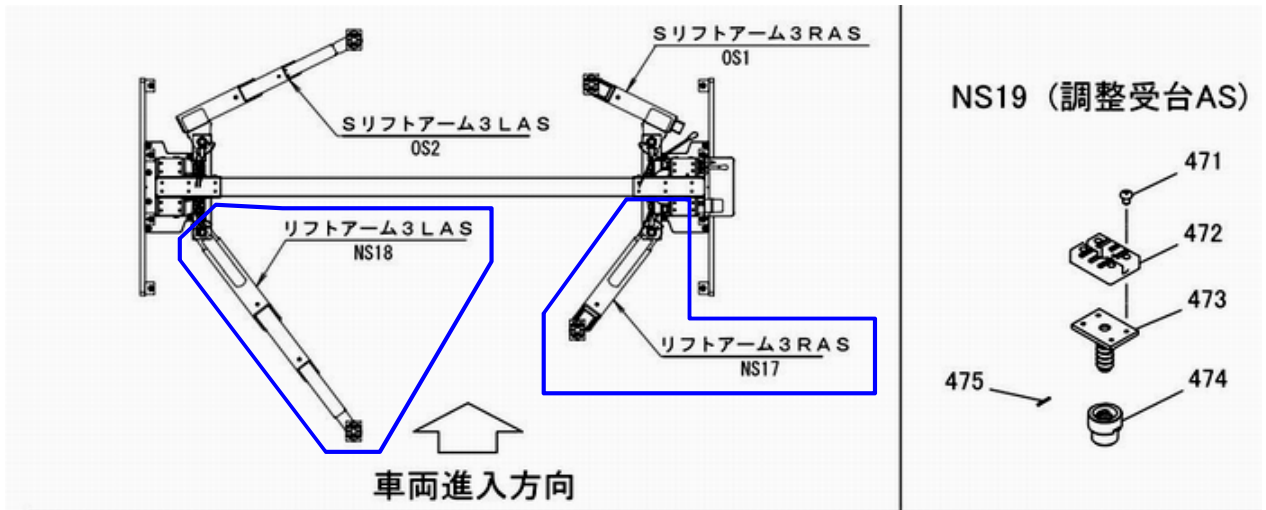
★図番377 39835400 継手リンクセット

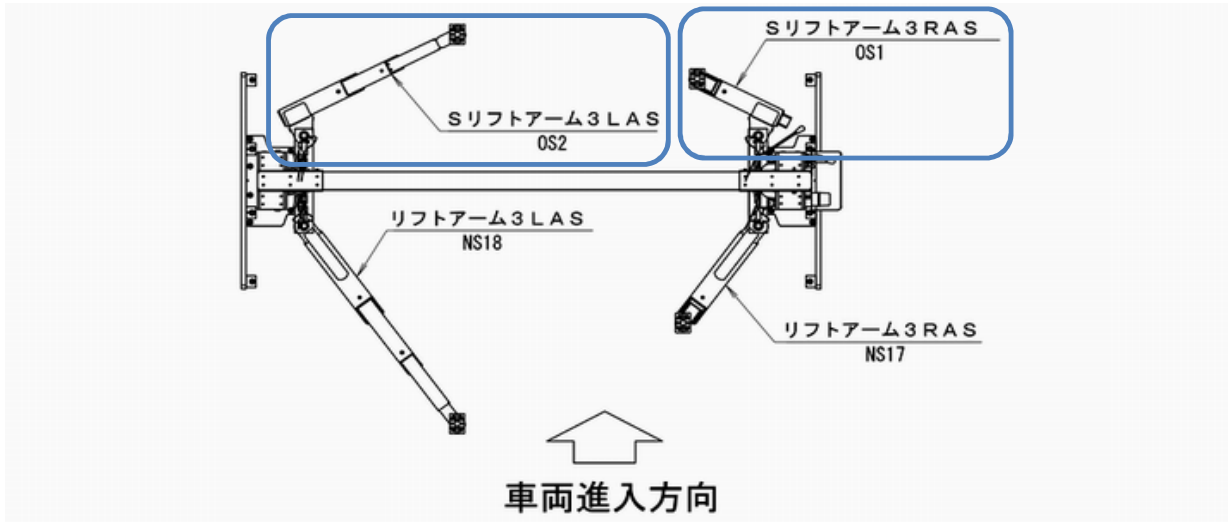


同調チェーン・配管関係

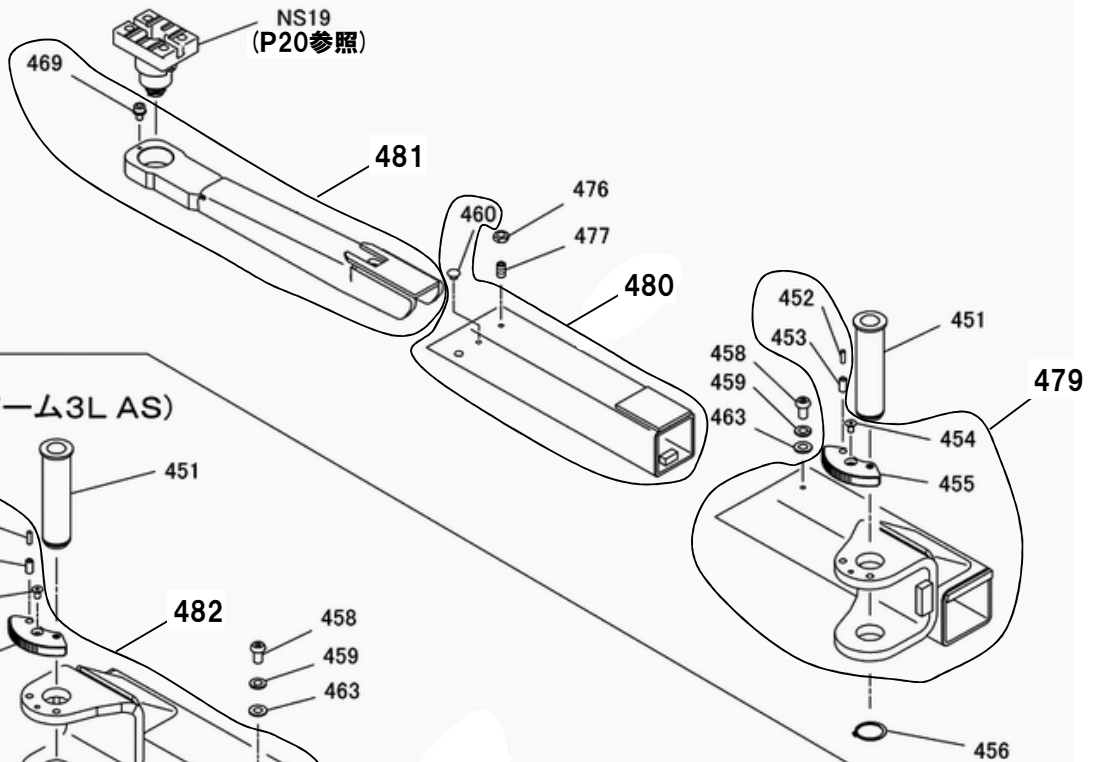
OSA37H

図番	部品コード	品名	規格	変更時期・備考	単価(税別)				製品使用数 (参考)
NS14	00098630	チェーンホイールB・AS 【色確認】	(372・373)						2
NS15	00101650	チェーンホイールC・AS 【色確認】	(373・399)						1
NS16	75103340	チェーンホイール+軸セット 【色確認】	(NS3・NS14・NS15・ 127~129・371・374・375 ・400・401)						1
371	11250160	チェーンホイールカラー【色確認】							4
372	受注不可	チェーンホイールB【色確認】	NS14で交換の事		受注不可				2
373	81640445	#80ブッシュ	80B-4050	オイルス					3
374	04540680	チェーンホイールB軸AS 【色確認】	(403付)長さ119外径φ40						2
375	90770820	座金付6角ホルト	HBS0820SE+溝付						2
376	80835571	リーフチェーンセット(377付)	AL666-571L						1
377	39835400	継手リンクセット	AL666用	(405付)					2
378	11317180	チェーンアジャストスクリュー							1
379	90930124	6角ナット	HN24SE						1
380	75103300	圧油管AS【色確認】	(ナット・スリーブ・ 圧油管固定パイプ付)						1
381	50627500	圧油管固定パイプ							2
382	90940615	ナベ小ネジ	MSR0615SE						2
383	90930506	ハネ座金	SW06SE						2
384	10161371	配管固定金具【色確認】							2
385	80818559	フース弁	FS1-02-M-30-0	ミツホシ					1
386	80813102	オスメスエルボ	HS-BC-1/4						1
387	75103320	戻油管AS【色確認】	(ナット・スリーブ・ 配管固定パイプ付)						1
388	51311120	R6用配管固定パイプ	Φ7XΦ13X50						2
390	90921240	6角穴付ホルト	HSB1240						8
391	90930512	ハネ座金	SW12SE						8
392	90920525	6角穴付ホルト	HSB0525						2
393	90930505	ハネ座金	SW05SE						2
394	90930705	平座金	PW05SE						6
395	80837955	リーフチェーン(398付)	AL866-55L						1
396	11316500	キャリッジチェーン取付板 【色確認】							1
397	90930105	6角ナット	HN05SE						2
398	51311090	チェーン取付ピン	AL866用	(406付)					2
399	受注不可	チェーンホイールC【色確認】	NS15で交換の事		受注不可				1
400	04540720	チェーンホイールC軸AS 【色確認】	(404付) 長さ72外径φ40						1
401	90770815	座金付6角ホルト	HBS0815SE+溝付						1
402	11316480	ホストチェーン取付板 【色確認】							1
403	80827021	グリスニップル	GNA1/8						2
404	80827041	グリスニップル	GNC1/8						1
405	90972010	割ピン	SP0210	377に含まれる					2
406	90972516	割ピン	SP02.515SE	398に含まれる					4
19	38000652	チェーン交換ステッカーセット							1

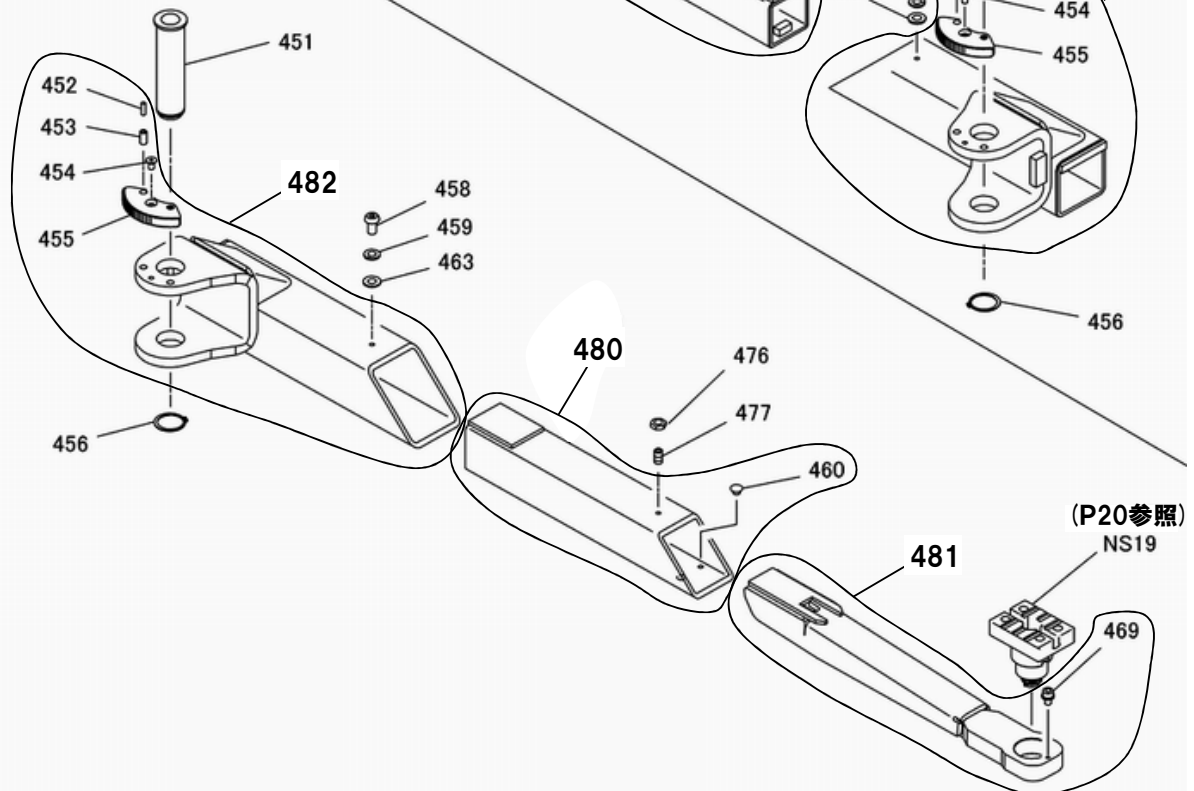




OS1
(Sリフトアーム3RAS)

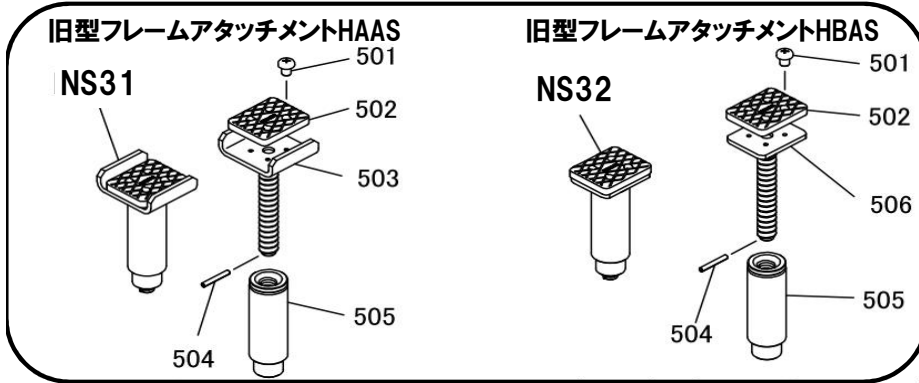


OS2
(Sリフトアーム3LAS)

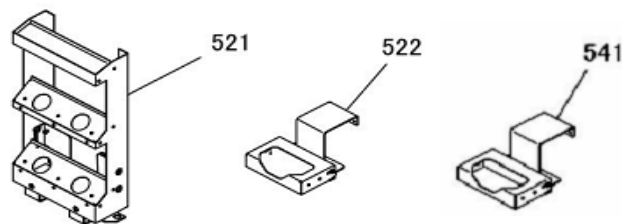
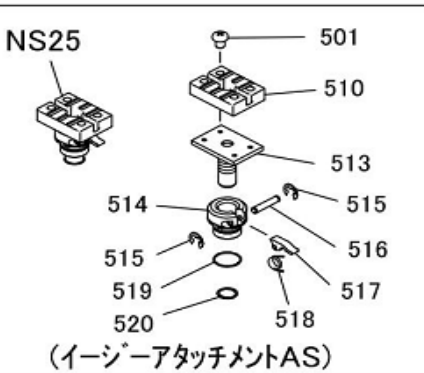
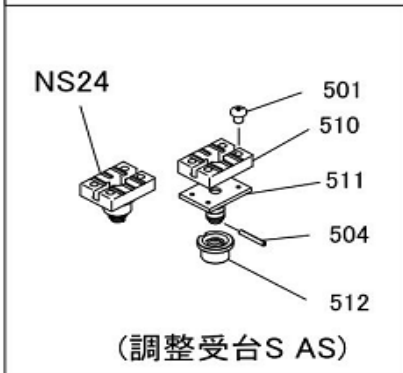
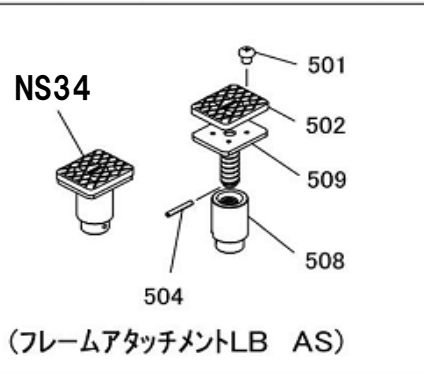
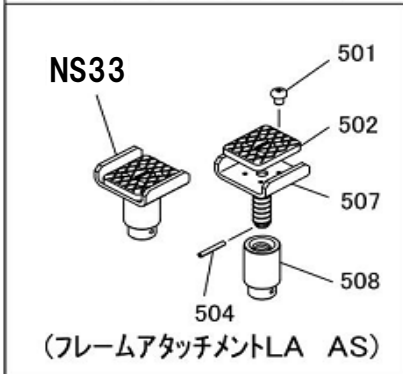
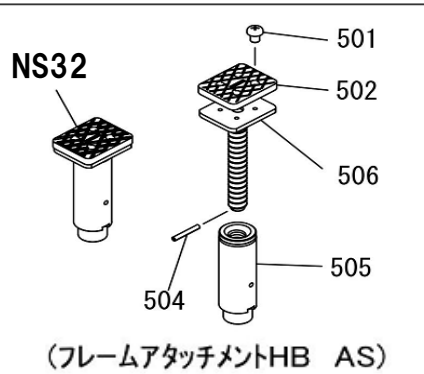
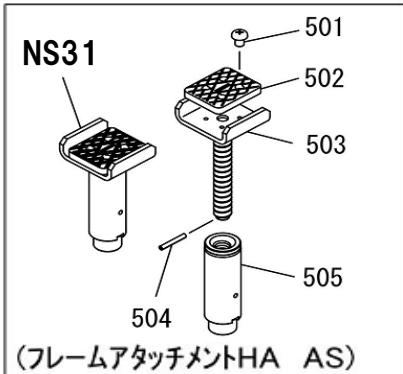
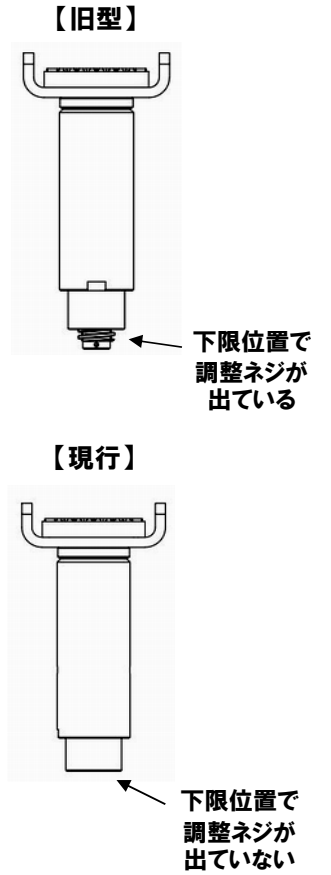


オプション

OSA37H



フレームアタッチメントHA・HBAS
新旧の見分け方

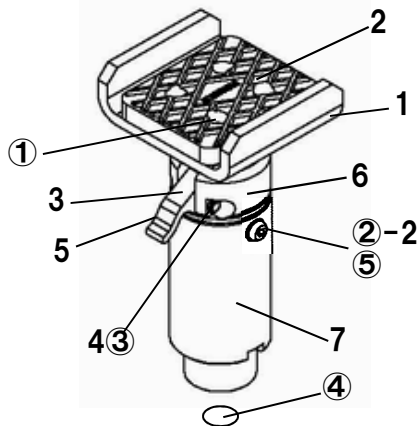


オプション

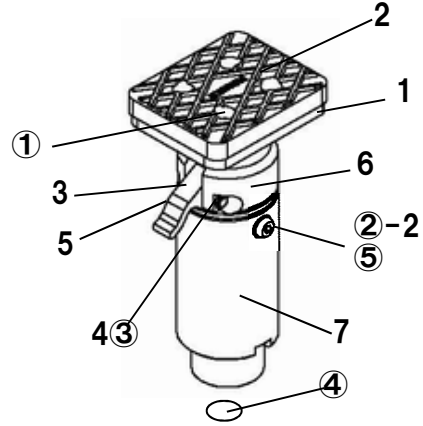
OSA37H

図番	部品コード	品名	規格	変更時期・備考	単価(税別)				製品使用数 (参考)
NS31	04541281	フレームアタッチメントHAAS	(501~505)	新旧互換性有					4
501	90940810	ナベ小ネジ	MSR0810SE						16
502	50564212	当テコム							4
503	04541301	調整受台HA ^ア		旧型はNS31で交換の事					4
504	90980430	ロールピン	SRP0430						4
505	04541321	受金パイプ ^ア		旧型はNS31で交換の事					4
NS32	04541341	フレームアタッチメントHBAS	(501・502・504~506)	新旧互換性有					4
501	90940810	ナベ小ネジ	MSR0810SE						16
502	50564212	当テコム							4
504	90980430	ロールピン	SRP0430						4
505	04541321	受金パイプ ^ア		旧型はNS32で交換の事					4
506	04541361	調整受台HB ^ア		旧型はNS32で交換の事					4
NS33	04541380	フレームアタッチメントLAAS	(501・502・504・507 ・508)						4
501	90940810	ナベ小ネジ	MSR0810SE						16
502	50564212	当テコム							4
504	90980430	ロールピン	SRP0430						4
507	04541400	調整受台LA ^ア							4
508	11251160	調整ナットC							4
NS34	04541420	フレームアタッチメントLBAS	(501・502・504・508 ・509)						4
501	90940810	ナベ小ネジ	MSR0810SE						16
502	50564212	当テコム							4
504	90980430	ロールピン	SRP0430						4
508	11251160	調整ナットC							4
509	04541440	調整受台LB ^ア							4
NS24	04541460	調整受台SAS	(501・504・510~512)						4
501	90940810	ナベ小ネジ	MSR0810SE						16
504	90980430	ロールピン	SRP0430						4
510	51300501	当テコム							4
511	04541480	調整受台S ^ア							4
512	11251200	調整ナットS							4
NS25	00048500	イージーアタッチメントAS	(501・510・513~520)						4
501	90940810	ナベ小ネジ	MSR0810SE						16
510	51300501	当テコム							4
513	受注不可	調整受台N ^ア	NS25で交換の事			受注不可			4
514	受注不可	調整ナットN	NS25で交換の事			受注不可			4
515	80847506	E型止メ輪	E5SE						8
516	10176340	調整爪軸							4
517	10176320	調整爪							4
518	10176360	調整爪ハネ							4
519	80800125	リング	G45						4
520	80845230	丸S型止メ輪	ISTW30						4
521	04541060	アタッチメントホルダ ^ア AS 【色確認】							2
522	04541000	アームフリップAS 【色確認】	リフトアーム3R・L用						2
541	04543300	アームフリップAS 【色確認】	Sリフトアーム3R・L用						2

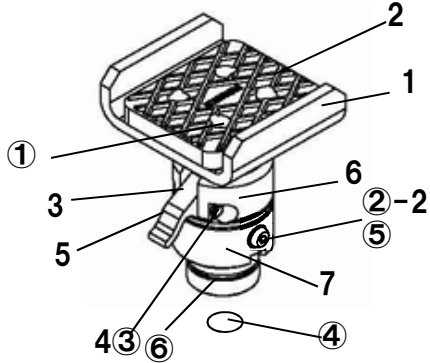
図番36 イージーアタッチメントHA AS



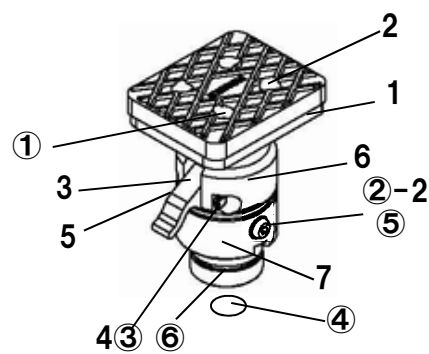
図番37 イージーアタッチメントHB AS



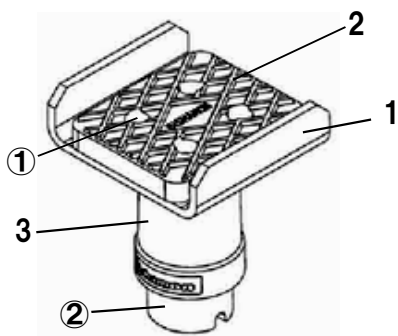
図番38 イージーアタッチメントLA AS



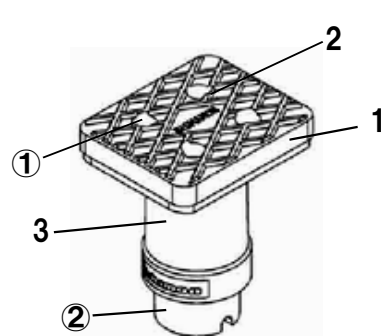
図番39 イージーアタッチメントLB AS



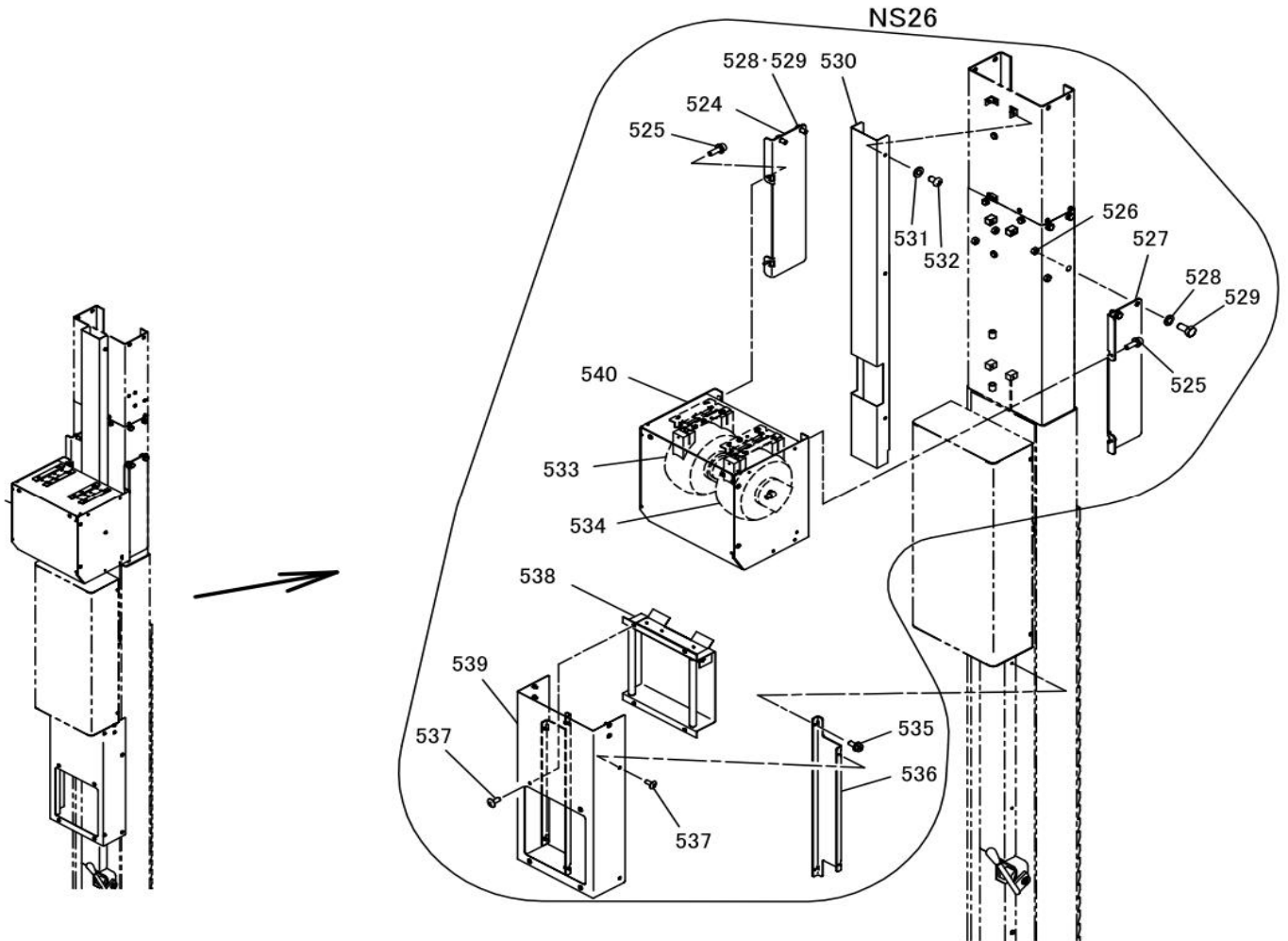
図番40 ライトフレームアタッチメントLA AS




図番41 ライトフレームアタッチメントLB AS



図番	部品コード	品名	規格	変更時期・備考	単価(税別)			製品使用数 (参考)
36	04541500	イージーアタッチメントHAAS						4
36-1	受注不可	調整ラックNHAヘア		36で交換の事	受注不可			4
36-2	50564212	当ゴム(40X45)						4
36-3	10176320	調整爪						4
36-4	10176340	調整爪軸						4
36-5	10176360	調整爪ハネ						4
36-6	受注不可	調整ナットNA		36で交換の事	受注不可			4
36-7	受注不可	調整ナットNHB		36で交換の事	受注不可			4
36-①	90940810	ナベ小ネジ	MSR0810SE					16
36-②-1	受注不可	座金付6角ホルト	HBS0815SE	(~21/11) 36-②-2と36-⑤を 併せて交換の事	受注不可			8
36-②-2	91040811	6角穴付丸ホルト	HSR0810	(21/12~)				8
36-③	80847506	E型止メ輪	E5SE					8
36-④	80845230	丸S型止メ輪	ISTW-30					4
36-⑤	91100508	皿ハネ座金	CDW2H08	(21/12~)				8
37	04541520	イージーアタッチメントHBAS						4
37-1	受注不可	調整ラックNHBヘア		37で交換の事	受注不可			4
37-2	50564212	当ゴム(40X45)						4
37-3	10176320	調整爪						4
37-4	10176340	調整爪軸						4
37-5	10176360	調整爪ハネ						4
37-6	受注不可	調整ナットNA		37で交換の事	受注不可			4
37-7	受注不可	調整ナットNHB		37で交換の事	受注不可			4
37-①	90940810	ナベ小ネジ	MSR0810SE					16
37-②-1	受注不可	座金付6角ホルト	HBS0815SE	(~21/11) 37-②-2と37-⑤を 併せて交換の事	受注不可			8
37-②-2	91040811	6角穴付丸ホルト	HSR0810	(21/12~)				8
37-③	80847506	E型止メ輪	E5SE					8
37-④	80845230	丸S型止メ輪	ISTW-30					4
37-⑤	91100508	皿ハネ座金	CDW2H08	(21/12~)				8
38	04541540	イージーアタッチメントLAAS						4
38-1	受注不可	調整ラックNLAヘア		38で交換の事	受注不可			4
38-2	50564212	当ゴム(40X45)						4
38-3	10176320	調整爪						4
38-4	10176340	調整爪軸						4
38-5	10176360	調整爪ハネ						4
38-6	受注不可	調整ナットNA		38で交換の事	受注不可			4
38-7	受注不可	調整ナットNLB		38で交換の事	受注不可			4
38-①	90940810	ナベ小ネジ	MSR0810SE					16
38-②-1	受注不可	座金付6角ホルト	HBS0815SE	(~22/01) 38-②-2と38-⑤を 併せて交換の事	受注不可			8
38-②-2	91040811	6角穴付丸ホルト	HSR0810	(22/02~)				8
38-③	80847506	E型止メ輪	E5SE					8
38-④	80845230	丸S型止メ輪	ISTW-30					4
38-⑤	91100508	皿ハネ座金	CDW2H08	(22/02~)				8
38-⑥	80800125	リング	G45					4
39	04541560	イージーアタッチメントLBAS						4
39-1	受注不可	調整ラックNLBヘア		39で交換の事	受注不可			4
39-2	50564212	当ゴム(40X45)						4
39-3	10176320	調整爪						4
39-4	10176340	調整爪軸						4
39-5	10176360	調整爪ハネ						4
39-6	受注不可	調整ナットNA		39で交換の事	受注不可			4
39-7	受注不可	調整ナットNLB		39で交換の事	受注不可			4
39-①	90940810	ナベ小ネジ	MSR0810SE					16
39-②-1	受注不可	座金付6角ホルト	HBS0815SE	(~22/01) 39-②-2と39-⑤を 併せて交換の事	受注不可			8
39-②-2	91040811	6角穴付丸ホルト	HSR0810	(22/02~)				8
39-③	80847506	E型止メ輪	E5SE					8
39-④	80845230	丸S型止メ輪	ISTW-30					4
39-⑤	91100508	皿ハネ座金	CDW2H08	(22/02~)				8
39-⑥	80800125	リング	G45					4
40	04541580	ライトフレームアタッチメントLAAS						4
40-1	受注不可	ライト調整受台LAヘア		40で交換の事	受注不可			4
40-2	50564212	当ゴム(40X45)						4
40-3	受注不可	ライト調整ナットAS		40で交換の事	受注不可			4
40-①	90940808	ナベ小ネジ	MSR0808SE					16
40-②	90980430	ロールピン	SRP0430					4
41	04541610	ライトフレームアタッチメントLBAS						4
41-1	受注不可	ライト調整受台LBヘア		41で交換の事	受注不可			4
41-2	50564212	当ゴム(40X45)						4
41-3	受注不可	ライト調整ナットAS		41で交換の事	受注不可			4
41-①	90940808	ナベ小ネジ	MSR0808SE					16
41-②	90980430	ロールピン	SRP0430					4



図番 1
51311024 ビシャモンシール
(90mmX394mm) (1枚)

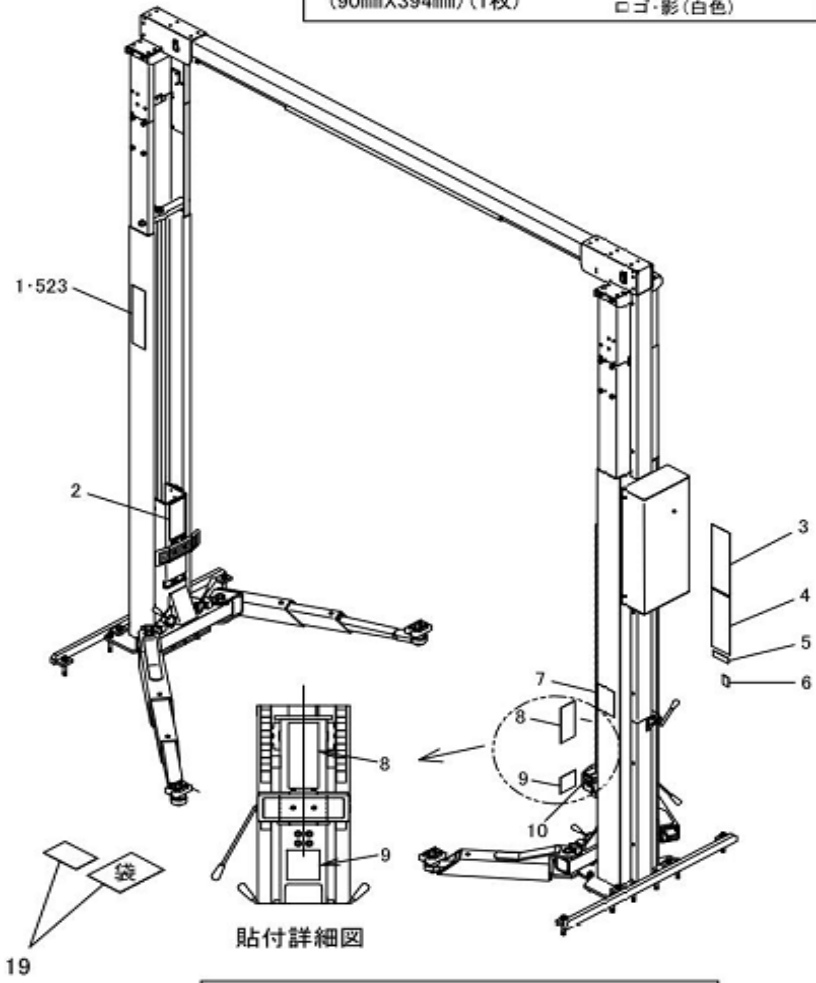


ロゴ・影(白色)

図番 523 (オプション)
11314900 ビシャモンシールB
(90mmX394mm) (1枚)



ロゴ・影(黒色)



図番 2
11249040 コーションシールG
(240mmX100mm) (1枚)

図番 3
51311310 コーションシールJ
(425mmX125mm) (1枚)

図番 4
51311330 コーションシールK
(390mmX125mm) (1枚)

図番 5
銘板
(36mmX105mm) (1枚)

図番 6
51311016 機能シールA
(65mmX40mm) (1枚)

図番 9
51311025 注意シール
(110mmX110mm) (1枚)

注意

図番 10
51311017 機能シールB
(20mmX50mm) (1枚)

入 ← 解除

図番 8
11249020 コーションシールF
(240mmX100mm) (1枚)

図番 7
11249060 コーションシールH
(170mmX120mm) (1枚)

クルマの脱落防止のために

チェーン交換の注意

チェーンの点検

図番 19
38000652 チェーン交換ステッカー
(65mmX97mm) (1枚)

交換の日付		交換した人	
年月日	時間	氏名	印

部品価格表使用上のご注意

- この部品表は、仕様変更のため予告なく内容を変更することがあります。そのため、記載された内容と実物の形状が異なる場合がありますのでご注意ください。
- 部品ご注文の際は、品番と品名を必ず明記して下さい。品番のご指定のないとき、または機体番号及び製造年月のご連絡がない場合は、万一ご注文品と異なる部品を納入した場合でも当社は責任を負いませんのでご了承下さい。
- アッセンブリーの構成部は、NS1等の専用アッセンブリーコードでご注文下さい。
- 品名にある〇〇〇〇ペアとは2個以上の単体部品を溶接し、1個の部品にしたものを言います。
- 当製品の補充部品は生産中止後20年間まで供給させていただきますが、補充部品供給可能期間内にあっても供給できない部品(例えば部品コード欄に受注不可とあるもの)もありますのでご了承願います。
- 補充部品の保証期間は弊社出荷(納品)後、3ヶ月間とさせていただきますのでご了承願います。
- 品名欄に、【色確認】の記述がある部品につきましては、ご注文の際に塗装色を明記して下さい。



<http://bishamon.co.jp>

E-mail support@bishamon.co.jp

〒444-1394 本社 愛知県高浜市本郷町4丁目3-21 TEL:0566-53-1126 FAX:0566-53-1844
〒146-0083 東京 東京都大田区千鳥2丁目2-12 TEL:03-3759-9722 FAX:03-3759-9723
〒537-0002 大阪 大阪府大阪市東成区深江南2丁目3-22 TEL:06-6747-7617 FAX:06-6747-7618