

WNSA37H

門型リフト

※2016年4月発売開始

部品表

| | |
|---------|----------|
| 新版発行年月 | 2016年10月 |
| 改訂版発行年月 | 2017年5月 |
| 改訂版発行年月 | 2017年10月 |
| 改訂版発行年月 | 2018年3月 |
| 改訂版発行年月 | 2018年7月 |
| 改訂版発行年月 | 2018年11月 |
| 改訂版発行年月 | 2021年1月 |
| 改訂版発行年月 | 2021年4月 |
| 改訂版発行年月 | 2021年11月 |
| 改訂版発行年月 | 2022年11月 |
| 改訂版発行年月 | 2023年11月 |

2017年5月改訂箇所

| | | | | |
|----|-------|----------|------------|---------------|
| 7 | 121 | 81640443 | #80フッジュ | 部品コード・品名・規格変更 |
| 18 | 分解図変更 | | WA17追加 | |
| 19 | WA17 | 04544420 | リフトアームピンAS | 追加 |
| | 451 | 00096020 | リフトアームピンベア | 規格削除 |

2017年10月改訂箇所

| | | | | |
|----|-----|----------|---------|-------------|
| 7 | 133 | 90930512 | ハネ座金 | 使用数変更 |
| 17 | 390 | 90921242 | 6角穴付ホルト | 部品コード・使用数変更 |
| | 391 | 90930512 | ハネ座金 | 使用数変更 |

2018年3月改訂箇所

| | | | | |
|----|-----|----------|---------|------|
| 13 | 268 | 90930793 | 平座金 | 価格変更 |
| 17 | 392 | 90920525 | 6角穴付ホルト | 価格変更 |
| | 408 | 81640443 | #80フッジュ | 価格変更 |

2018年7月改訂箇所

| | | | | |
|----|-----|----------|---------|------|
| 17 | 390 | 90921242 | 6角穴付ホルト | 価格変更 |
|----|-----|----------|---------|------|

2018年11月改訂箇所

| | | | | |
|---|----|----------|-----|------|
| 5 | 57 | 90973031 | 割ピン | 価格変更 |
|---|----|----------|-----|------|

2021年1月改訂箇所

| | | | | |
|-------|----------|---|-----------------|--------------|
| 3 | 目次 | ページ数変更(過去分参照時ご注意ください)・MS-T12-S5(三菱)配線図 削除 | | |
| 6 | 分解図変更 | 参照ページ名変更 | | |
| 8 | 分解図変更 | 参照ページ名変更 | | |
| 14・16 | 分解図変更 | NS27追加 | | |
| 15 | NS27 | 71250000 | サクシオンハイフAS | 追加 |
| 18 | 分解図変更 | 参照ページ名変更 | | |
| 19 | 405 | 90972010 | 割ピン | 価格変更 |
| 21 | WA9 | 04544540 | 調整受台HAS | 部品コード変更 |
| | 473 | 04540980 | 調整受台ベア | 部品コード変更 |
| | 474 | 11251260 | 調整ナット | 部品コード変更 |
| 22 | 分解図変更 | NS20・NS21・505 形状変更 | | |
| 23 | NS20 | 04541281 | フレームアタッチメントHAAS | 部品コード変更・備考追記 |
| | 503 | 04541301 | 調整受台HAベア | 部品コード変更・備考追記 |
| | 505 | 04541321 | 受金ハイフベア | 部品コード変更・備考追記 |
| | NS21 | 04541341 | フレームアタッチメントHBAS | 部品コード変更・備考追記 |
| | 505 | 04541321 | 受金ハイフベア | 部品コード変更・備考追記 |
| | 506 | 04541361 | 調整受台HBベア | 部品コード変更・備考追記 |
| | NS22 | 04541380 | フレームアタッチメントLAAS | 部品コード変更 |
| | 507 | 04541400 | 調整受台LAベア | 部品コード変更 |
| | 508 | 11251160 | 調整ナットC | 部品コード変更 |
| | NS23 | 04541420 | フレームアタッチメントLBAS | 部品コード変更 |
| | 508 | 11251160 | 調整ナットC | 部品コード変更 |
| | 509 | 04541440 | 調整受台LBベア | 部品コード変更 |
| | NS24 | 04541460 | 調整受台SAS | 部品コード変更 |
| | 511 | 04541480 | 調整受台Sベア | 部品コード変更 |
| 512 | 11251200 | 調整ナットS | 部品コード変更 | |

2021年4月改訂箇所

| | | | | |
|----|-------------|----------|---------------|----------------|
| 20 | 分解図変更 | | | |
| 21 | 457 | 74540400 | リフトアーム3RベアAS | 部品コード・品名・備考欄変更 |
| | 461 | 74544400 | LSライトアームBベアAS | 部品コード・品名・備考欄変更 |
| | 470 | 74540480 | リフトアーム3LベアAS | 部品コード・品名・備考欄変更 |
| 22 | 分解図変更(説明追記) | | | |

2021年11月改訂箇所

| | | | | |
|------|--|--|--|--|
| 価格改定 | | | | |
|------|--|--|--|--|

2022年11月改訂箇所

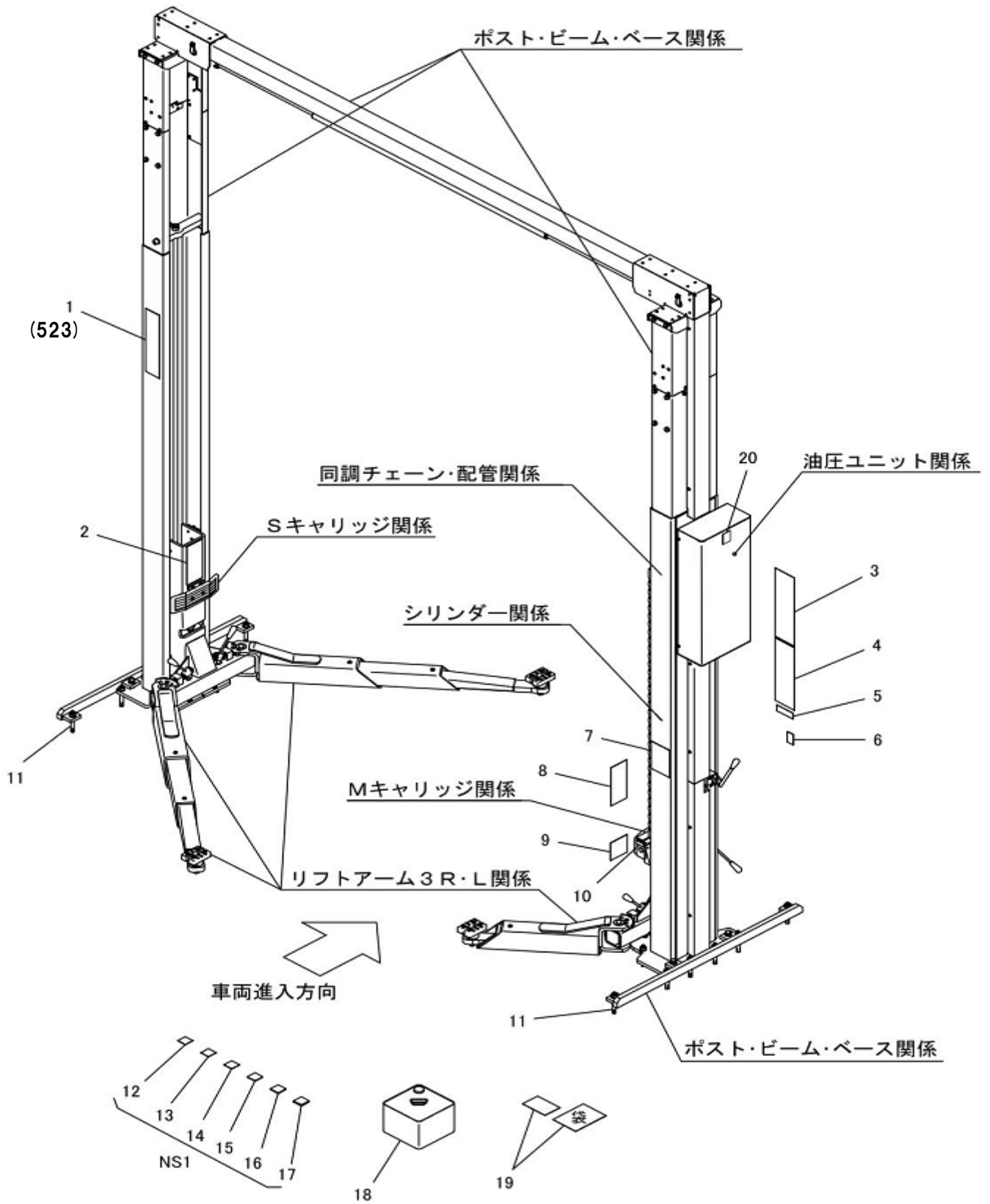
| | | | | |
|-------|---------------------------|----------|------------------|------------------|
| 5 | 12 | 10163711 | 矢板0.8 | 規格欄・備考欄追記 |
| | 13 | 10163721 | 矢板1.6 | 規格欄・備考欄追記 |
| | 14 | 10163731 | 矢板3.0 | 規格欄・備考欄追記 |
| | 15 | 10163741 | 矢板4.5 | 規格欄・備考欄追記 |
| | 16 | 10163751 | 矢板6.0 | 規格欄・備考欄追記 |
| | 17 | 10163761 | 矢板9.0 | 規格欄・備考欄追記 |
| | 7 | 76-1 | 04540120 | コントロールロッドベア【色確認】 |
| 76-2 | | 04540121 | コントロールロッドベア【色確認】 | 追加 |
| 14・16 | 分解図変更(NS27構成部品追加に伴う囲み線変更) | | | |
| 15 | NS27 | 71250000 | サクシオンハイフAS | 規格変更(構成部品追加) |
| | 267-1 | 04540600 | スイッチレバーベア【色確認】 | 図番変更・変更時期追記 |
| | 267-2 | 04540601 | スイッチレバーベア【色確認】 | 追加 |
| | 278 | 80818531 | チェックバルブ | 備考欄追記 |

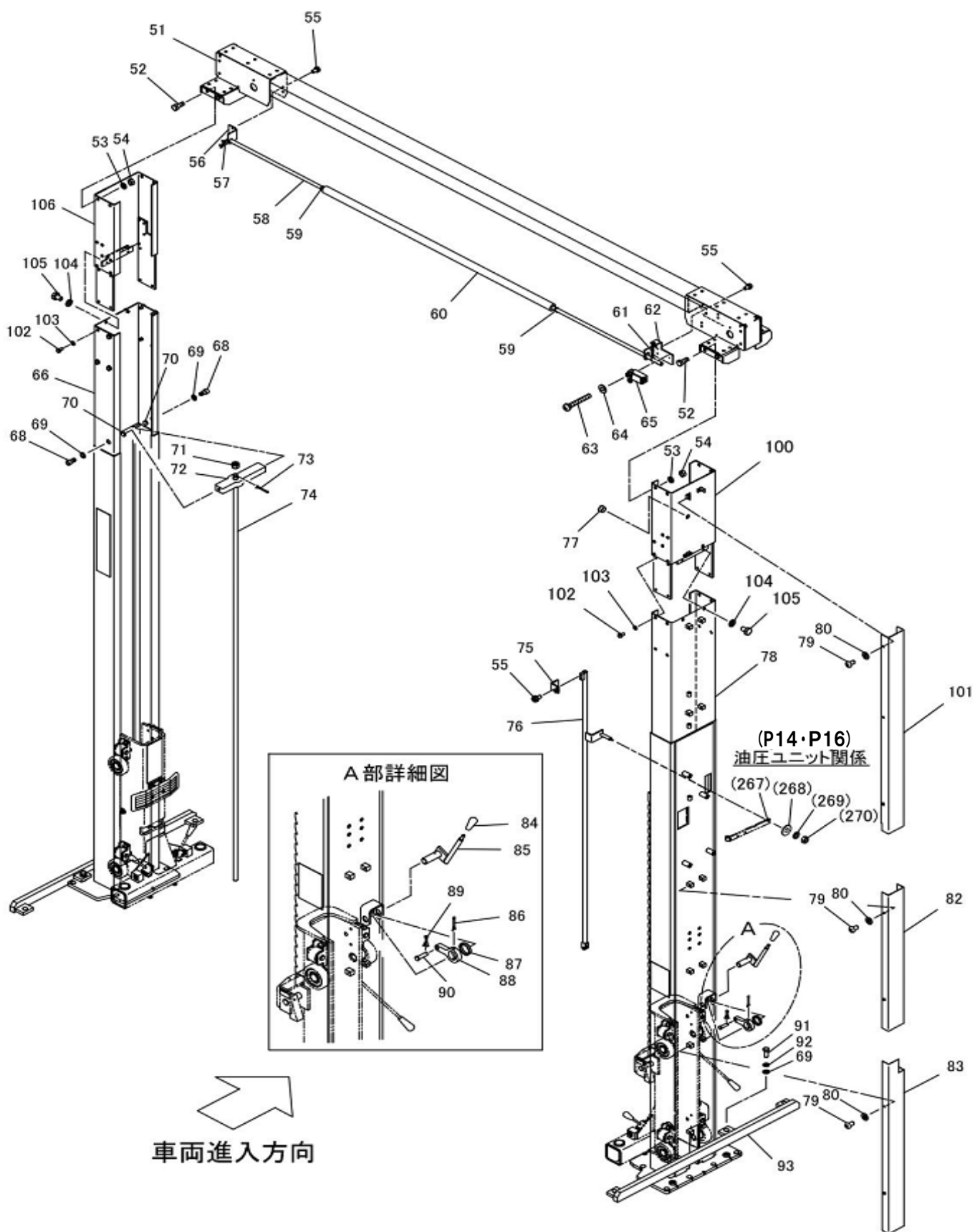
2023年11月改訂箇所

| | | | | |
|-------|----------------|----------|--------------|--------------|
| 9 | NS5 | 00043342 | シリンダーパッキンセット | 構成部品図番変更 |
| 10・12 | 分解図変更(図番183削除) | | | |
| 11・13 | WA1 | 75103500 | ガイドローラーAS | 構成部品図番変更 |
| | 182 | 受注不可 | 穴用C型同心止り輪 | 受注不可に変更・備考追記 |
| | 183 | 受注不可 | ベアリングシール | 受注不可に変更・備考追記 |
| | 184 | 受注不可 | ベアリング | 受注不可に変更・備考追記 |
| | 185 | 受注不可 | ガイドローラー | 備考追記 |
| 15 | 282 | 11317510 | オーバーフローチューブ | 備考欄表記変更 |
| | 292 | 11317520 | 戻り油チューブ | 備考欄表記変更 |
| 17 | 340 | 11319220 | 上限LSコードSセット | 規格欄表記変更 |
| | 341 | 11253100 | 上限LSコードLセット | 規格欄表記変更 |
| | 342 | 11319240 | 上昇スイッチコードセット | 規格欄表記変更 |
| | | | | |

目 次

| | |
|---------------------|-------|
| 全体外観 | 4～5 |
| ポスト・ビーム・ベース関係 | 6～7 |
| シリンダー関係 | 8～9 |
| Mキャリッジ関係 | 10～11 |
| Sキャリッジ関係 | 12～13 |
| 油圧ユニット関係 | 14～17 |
| 同調チェーン・配管関係 | 18～19 |
| リフトアーム3R・L関係 | 20～21 |
| オプション | 22～23 |
| コーションシール一覧 | 24 |





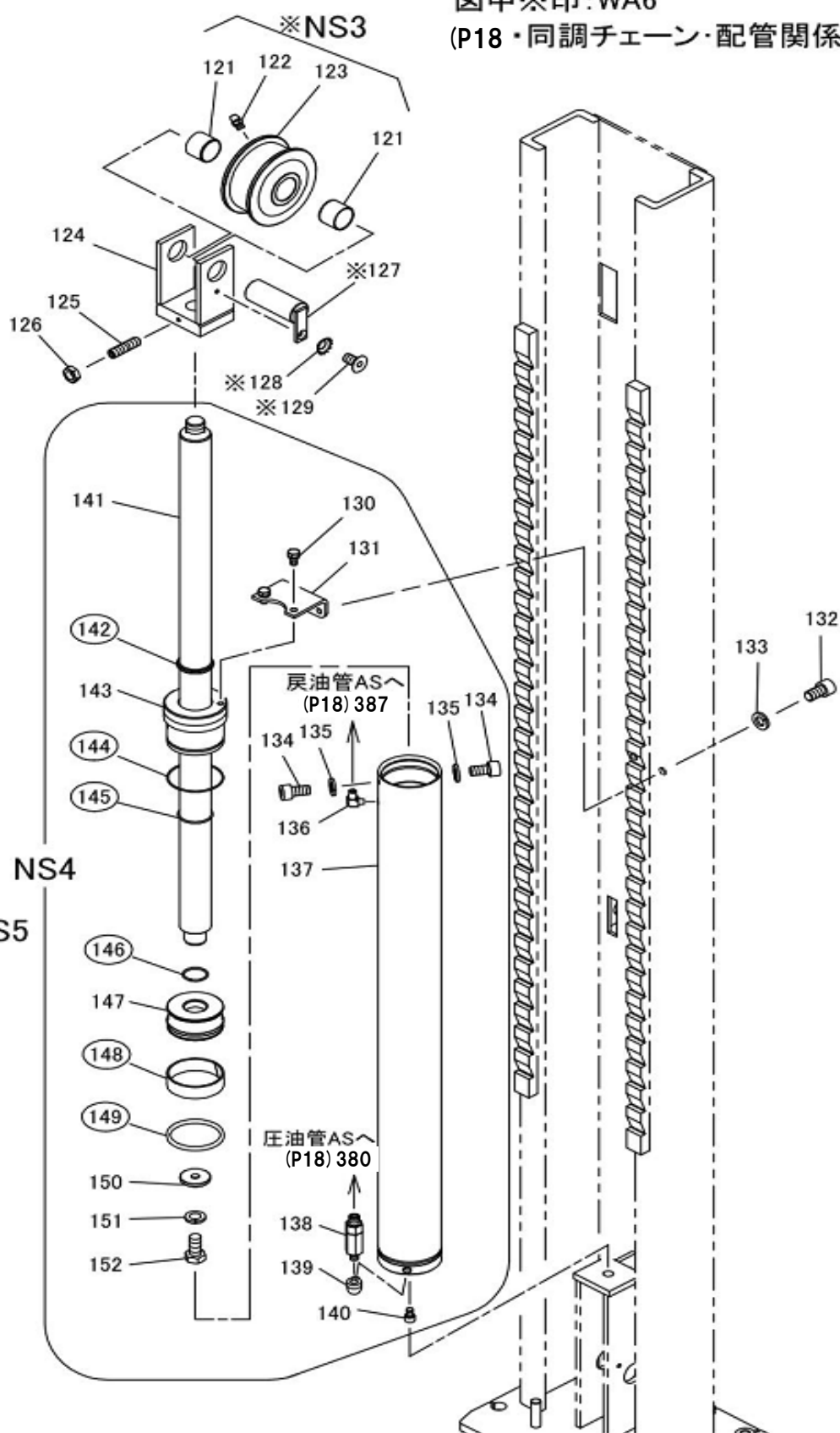
ポスト・ビーム・ベース関係

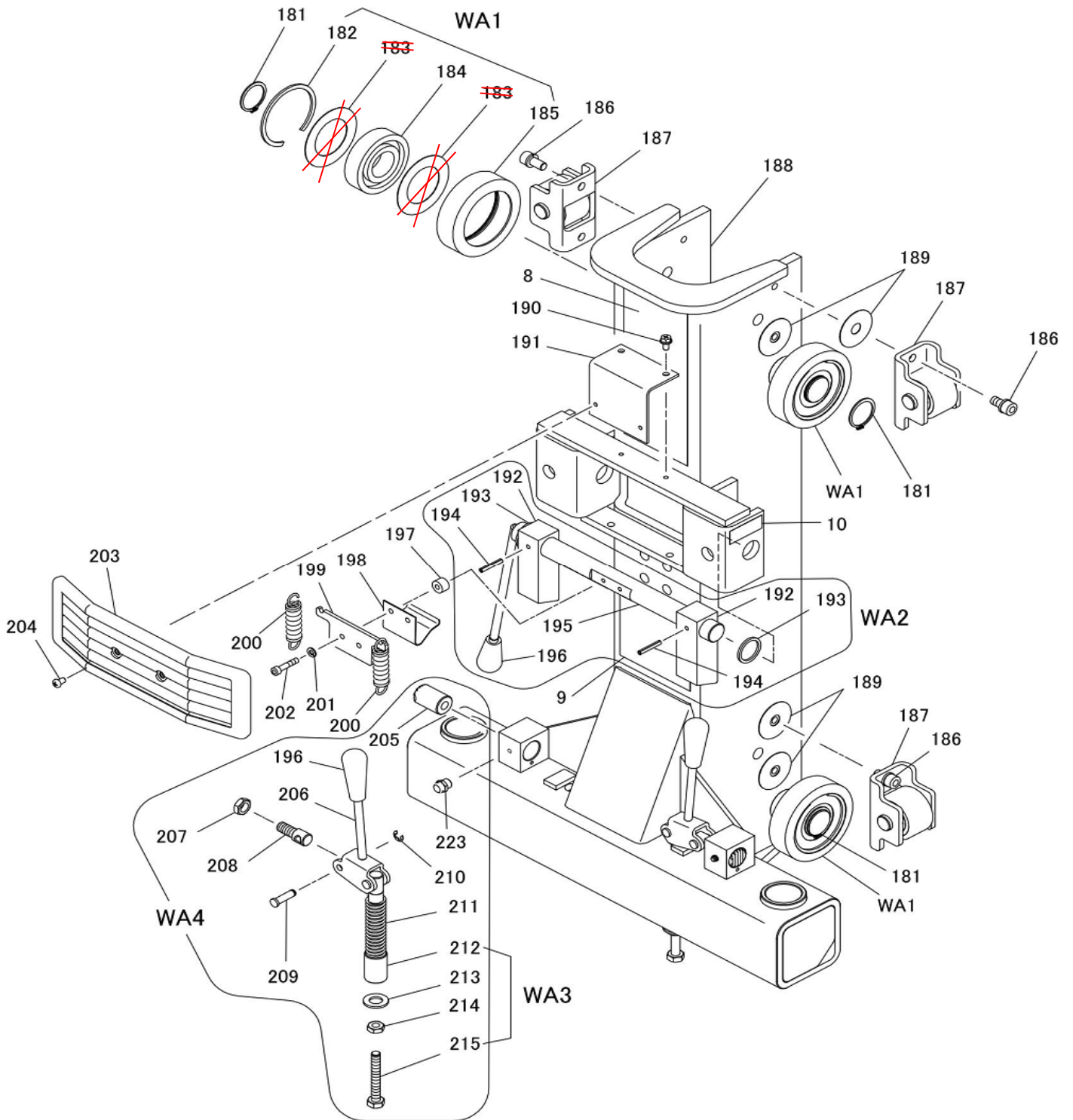
WNSA37H

| 図番 | 部品コード | 品名 | 規格 | 変更時期・備考 | 単価(税別) | | | | 製品使用数 (参考) |
|------|----------|----------------------|--------------|----------|--------|--|--|------|---------------|
| | | | | | | | | | |
| 51 | 04540780 | ポストビームヘア【色確認】 | | | | | | | 1 |
| 52 | 90911230 | 6角ボルト | HB1230SE | | | | | | 8 |
| 53 | 90930512 | ハネ座金 | SW12SE | | | | | | 8 |
| 54 | 90930112 | 6角ナット | HN12SE | | | | | | 8 |
| 55 | 90770815 | 座金付6角ボルト | HBS0815SE+溝付 | | | | | | 6 |
| 56 | 11250440 | センサ受けA【色確認】 | | | | | | | 1 |
| 57 | 90973031 | 割ピン | SP0330SE | | | | | | 2 |
| 58 | 11250420 | ルーフセンサーパー | | | | | | | 1 |
| 59 | 80825293 | ハンタイ | CV-200B(黒) | | | | | | 2 |
| 60 | 11792920 | ライトチューブ | | | | | | | 1 |
| 61 | 11793860 | センサースプリング | | | | | | | 1 |
| 62 | 11250460 | センサ受けB【色確認】 | | | | | | | 1 |
| 63 | 90800430 | 座金組込ナベ小ネジ | MSRS0430SE | | | | | | 2 |
| 64 | 90930704 | 平座金 | PW04SE | | | | | | 2 |
| 65 | 80820817 | リミットスイッチ | D4N-2120 | オムロン | | | | | 1 |
| 66 | 受注不可 | Sポストヘア | | | | | | 受注不可 | 1 |
| 67 | 98279126 | ロッキングホルププラグ | 0562 | | | | | | 8 |
| 68 | 90921631 | 6角穴付ボルト | HSB1630ダケロ | | | | | | 2 |
| 69 | 90930716 | 平座金 | PW16SE | | | | | | 6 |
| 70 | 11318820 | 安全棒ホルダーカラー 【色確認】 | | | | | | | 2 |
| 71 | 90932120 | 溝付6角ナット | CN20P1.5SE | | | | | | 1 |
| 72 | 11318800 | 安全棒ホルダー【色確認】 | | | | | | | 1 |
| 73 | 90974041 | 割ピン | SP0440SE | | | | | | 1 |
| 74 | 11320680 | 安全棒 | | | | | | | 1 |
| 75 | 11315240 | ロッドストッパー【色確認】 | | | | | | | 1 |
| 76-1 | 04540120 | コントロールロッドヘア【色確認】 | | ~1703001 | | | | | 1 |
| 76-2 | 04540121 | コントロールロッドヘア【色確認】 | | 1703002~ | | | | | 1 |
| 77 | 80821680 | ワンタッチフッシュ | GB-1520 | | | | | | 1 |
| 78 | 受注不可 | Mポストヘア | | | | | | 受注不可 | 1 |
| 79 | 90940610 | ナベ小ネジ | MSR0610SE | | | | | | 12 |
| 80 | 90930706 | 平座金 | PW06SE | | | | | | 12 |
| 82 | 11249140 | チェーンケース2【色確認】 | | | | | | | 1 |
| 83 | 11249120 | チェーンケース1【色確認】 | | | | | | | 1 |
| 84 | 50561801 | クリップ M10 | M10P1.25(黒) | | | | | | 1 |
| 85 | 04541260 | コントロールシャフトヘア【色確認】 | | | | | | | 1 |
| 86 | 90975050 | 割ピン | SP0550SE | | | | | | 1 |
| 87 | 10161831 | コントロールシャフトカラー | | | | | | | 1 |
| 88 | 11330510 | 爪解除板【色確認】 | | | | | | | 1 |
| 89 | 90973016 | 割ピン | SP0315SE | | | | | | 1 |
| 90 | 11317380 | クランクピン | | | | | | | 1 |
| 91 | 90911641 | 6角ボルト | HB1640-10.9 | ジオメット | | | | | 4 |
| 92 | 90930516 | ハネ座金 | SW16SE | | | | | | 4 |
| 93 | 04540220 | ベースヘア | | | | | | | 2 |
| 100 | 04542540 | Mポストケース延長AS | | | | | | | 1 |
| 101 | 11253040 | チェーンケース4【色確認】 | | | | | | | 1 |
| 102 | 90911220 | 6角ボルト | HB1220SE | | | | | | 16 |
| 103 | 90930512 | ハネ座金 | SW12SE | | | | | | 16 |
| 104 | 90930510 | ハネ座金 | SW10SE | | | | | | 4 |
| 105 | 90911015 | 6角ボルト | HB1015SE | | | | | | 4 |
| 106 | 04542580 | Sポストケース延長AS 【色確認】 | | | | | | | 1 |

図中※印:WA6
(P18・同調チェーン・配管関係参照)

図中○印: NS5

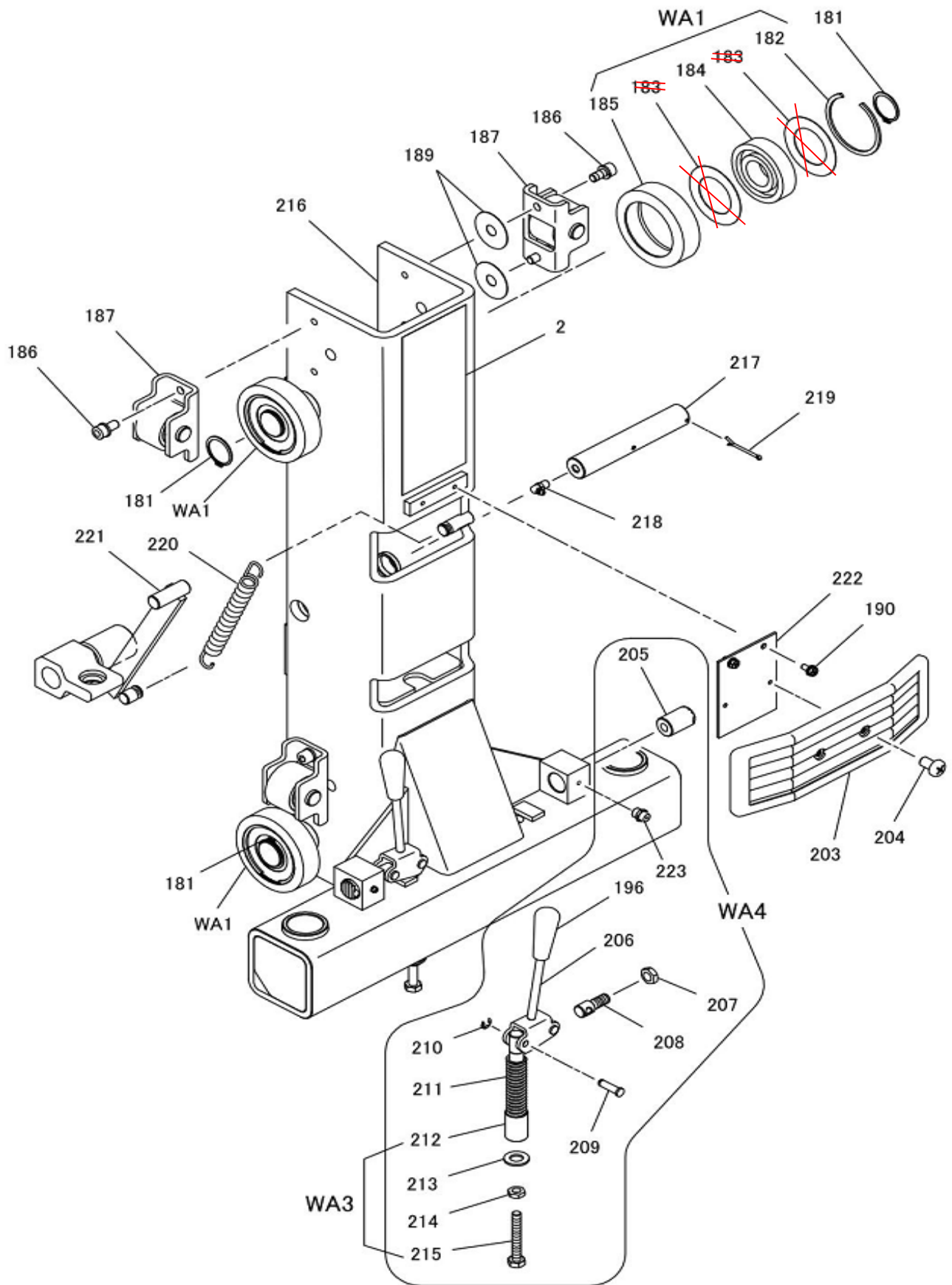




Mキャリッジ関係

WNSA37H

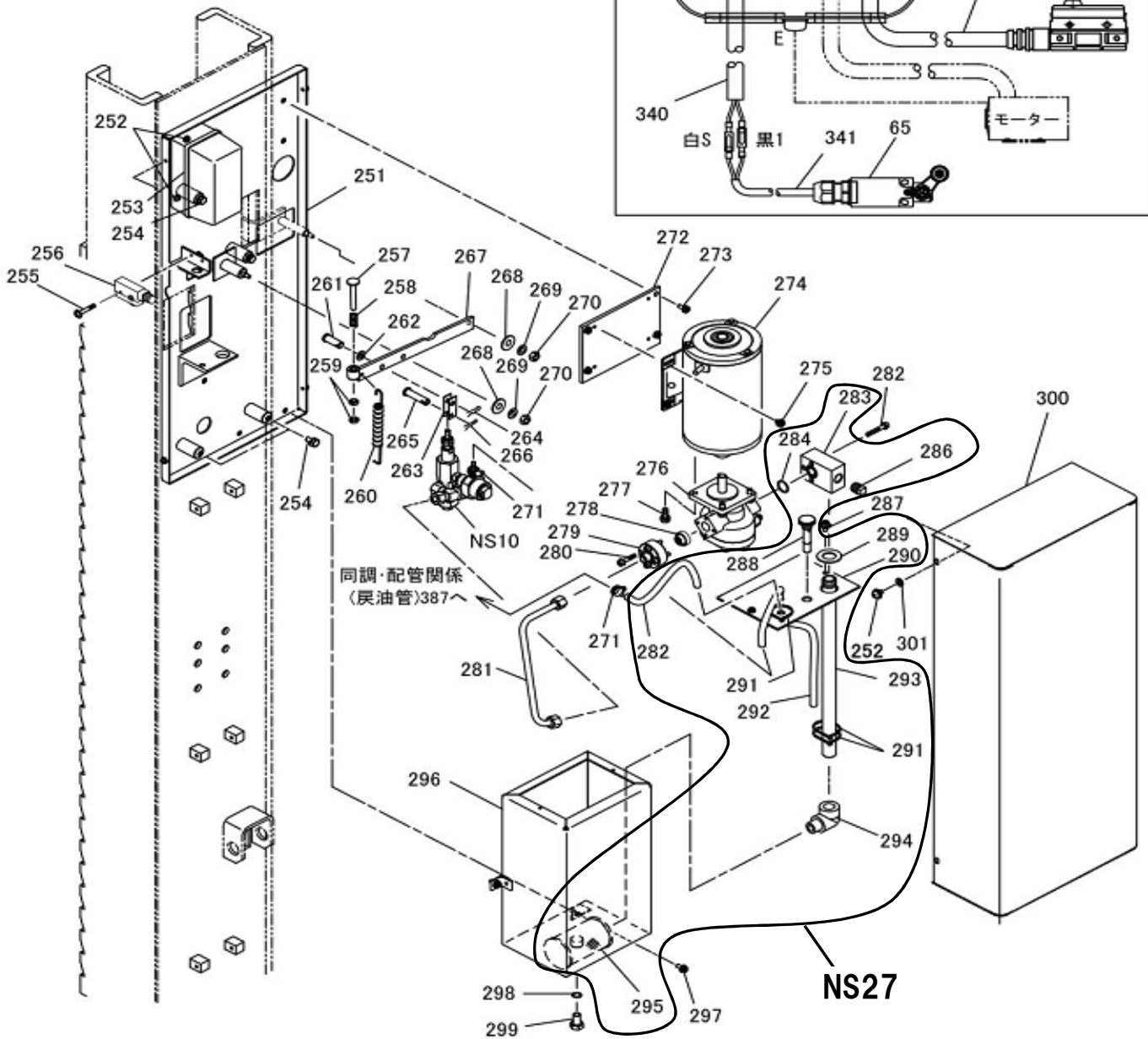
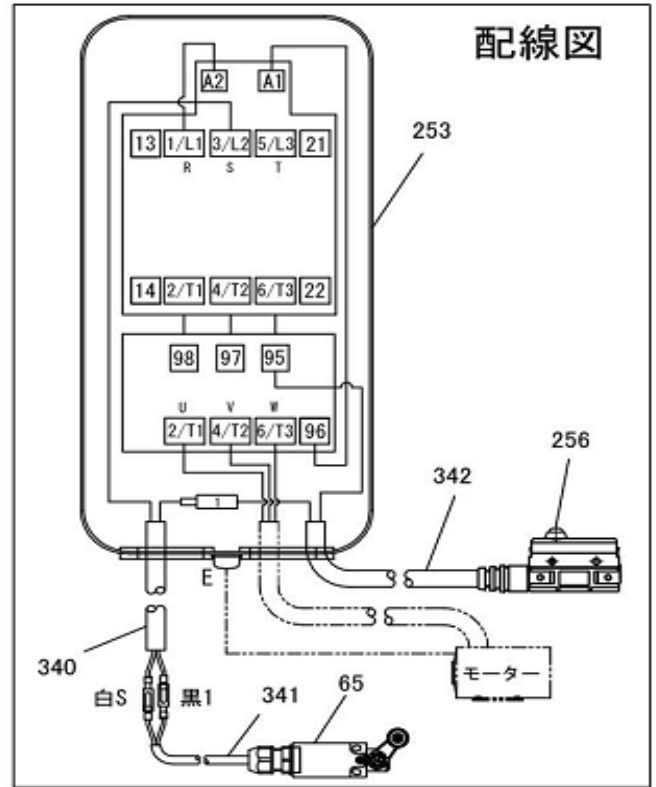
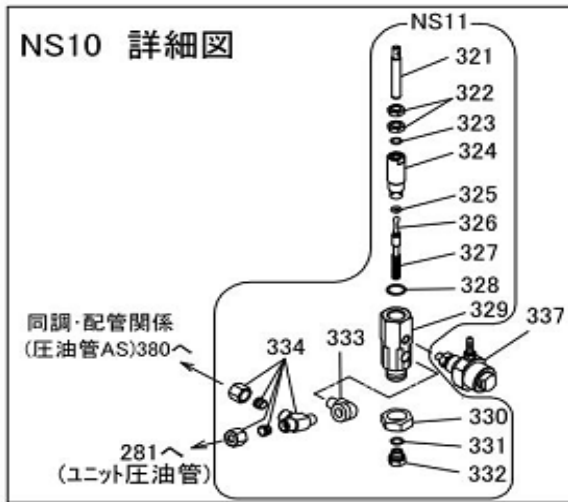
| 図番 | 部品コード | 品名 | 規格 | 変更時期・備考 | 単価(税別) | | | | 製品使用数 (参考) |
|-----|----------|--------------------|---------------------------------|----------|--------|--|--|------|---------------|
| | | | | | | | | | |
| WA1 | 75103500 | ガイドローラーAS | (182・184・185) | | | | | | 4 |
| WA2 | 75003820 | M爪シャフトAS 【色確認】 | (192×2・193×2・ 194×2・195・196) | | | | | | 1 |
| WA3 | 75103520 | ロックロッドAS | (212~215) | | | | | | 2 |
| WA4 | 75103540 | ロックリンクAS | (196・205~215・223) | | | | | | 2 |
| 8 | 11249020 | コーションシールF | | | | | | | 1 |
| 9 | 51311025 | 注意シール | | | | | | | 1 |
| 10 | 51311017 | 機能シールB | | | | | | | 1 |
| 181 | 80845022 | 軸用C型止メ輪 | RRO35 | | | | | | 4 |
| 182 | 受注不可 | 穴用C型同心止メ輪 | BR・AR-80 | WA1で交換の事 | | | | 受注不可 | 4 |
| 183 | 受注不可 | ヘアリングシール | | WA1で交換の事 | | | | 受注不可 | 8 |
| 184 | 受注不可 | ヘアリング | 6307-2NSL | WA1で交換の事 | | | | 受注不可 | 4 |
| 185 | 受注不可 | ガイドローラー | | WA1で交換の事 | | | | 受注不可 | 4 |
| 186 | 90761020 | 座金付6角穴付ボルト | HSBS1020 | | | | | | 8 |
| 187 | 00099260 | サイトローラヘア | 【塗装色は黒】 | | | | | | 4 |
| 188 | 受注不可 | Mキャリッジヘア | | | | | | 受注不可 | 1 |
| 189 | 10161760 | キャリッジ調整座金 | | | | | | | 4 |
| 190 | 90790614 | 座金付6角ボルト | HBPS0614SE+溝付 | | | | | | 2 |
| 191 | 11249400 | ハンパ取付アングル 【色確認】 | | | | | | | 1 |
| 192 | 受注不可 | 降下止メ爪 | | WA2で交換の事 | | | | 受注不可 | 2 |
| 193 | 受注不可 | 爪シャフトカラー | | WA2で交換の事 | | | | 受注不可 | 2 |
| 194 | 90980532 | ロールピン | SRP0532 | | | | | | 2 |
| 195 | 受注不可 | 爪シャフトヘア | | WA2で交換の事 | | | | 受注不可 | 1 |
| 196 | 50561801 | グリップ M10 | M10P1.25(黒) | | | | | | 3 |
| 197 | 11315710 | セーフティスペーサ 【色確認】 | | | | | | | 2 |
| 198 | 51311009 | セーフティハネ | | | | | | | 1 |
| 199 | 11315690 | セーフティハネ支エ 【色確認】 | | | | | | | 1 |
| 200 | 51310480 | メインセーフティスプリング | ジオメット処理 | | | | | | 2 |
| 201 | 90930506 | ハネ座金 | SW06SE | | | | | | 2 |
| 202 | 90920630 | 6角穴付ボルト | HSB0630 | | | | | | 2 |
| 203 | 51311095 | ドアハンパ | 黒 | | | | | | 1 |
| 204 | 90940610 | ナベ小ネジ | MSR0610SE | | | | | | 2 |
| 205 | 11315701 | ロックピース | | | | | | | 2 |
| 206 | 04540300 | ロックリンクヘア | | | | | | | 2 |
| 207 | 90930313 | 6角ナット | HN12(3)P1.25SE | | | | | | 2 |
| 208 | 11482400 | ロックバー | | | | | | | 2 |
| 209 | 11315621 | ロックリンクピンS | | | | | | | 4 |
| 210 | 80847510 | E型止メ輪 | E7SE | | | | | | 4 |
| 211 | 51310500 | ロックスプリング | ジオメット処理 | | | | | | 2 |
| 212 | 受注不可 | ロックロッド | | WA3で交換の事 | | | | 受注不可 | 2 |
| 213 | 90930714 | 平座金 | PW14SE | | | | | | 2 |
| 214 | 90930310 | 6角ナット | HN10(3)SE | | | | | | 2 |
| 215 | 90911070 | 6角ボルト | HB1070SE全ネジ | | | | | | 2 |
| 223 | 80826996 | グリスニップル | GNASM6X0.75 | | | | | | 2 |



Sキャリッジ関係

WNSA37H

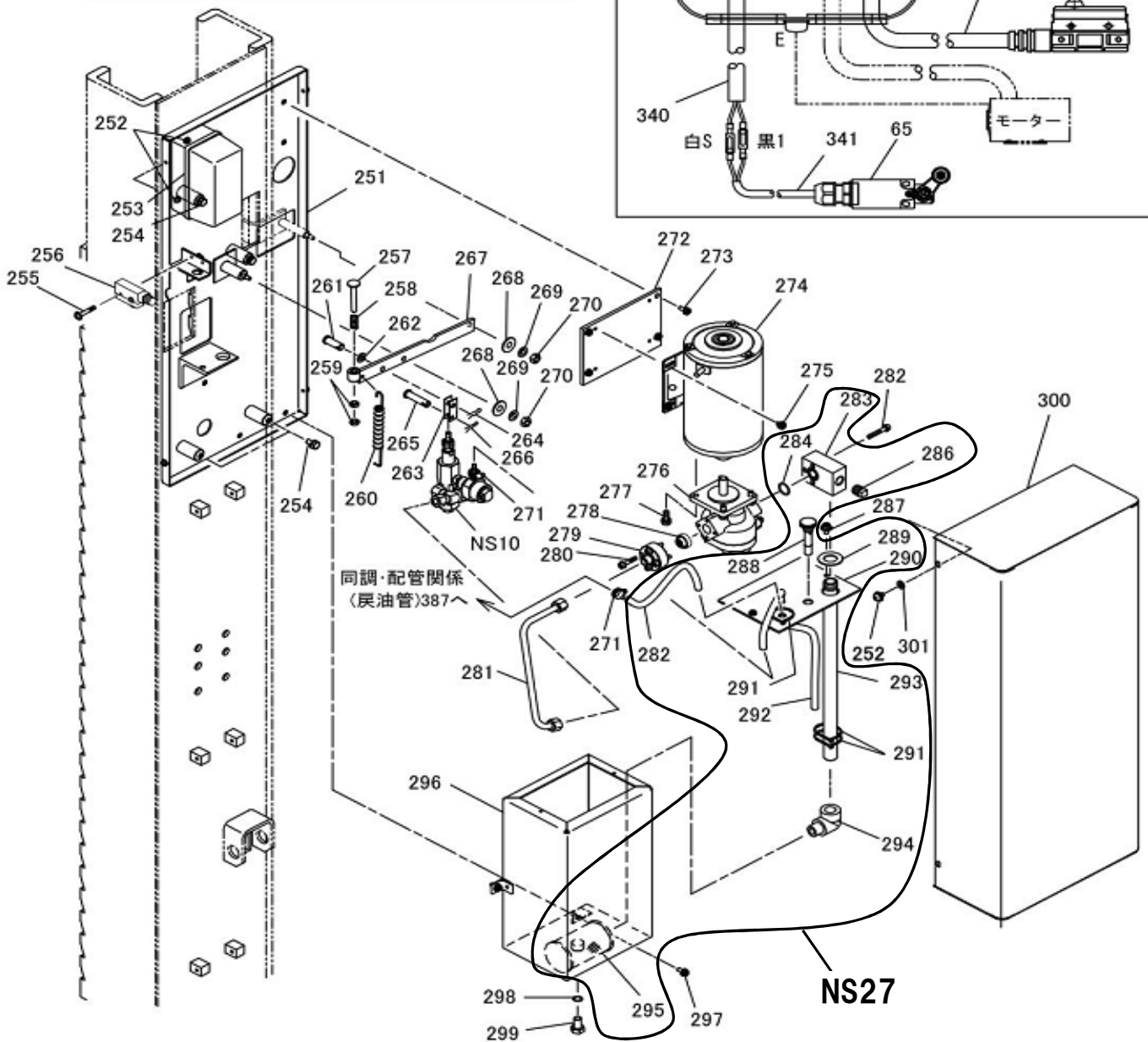
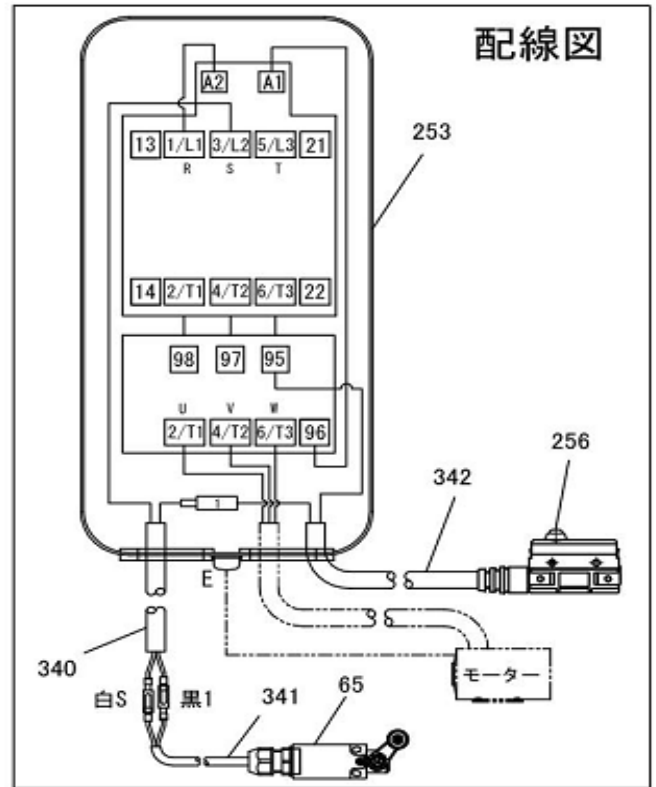
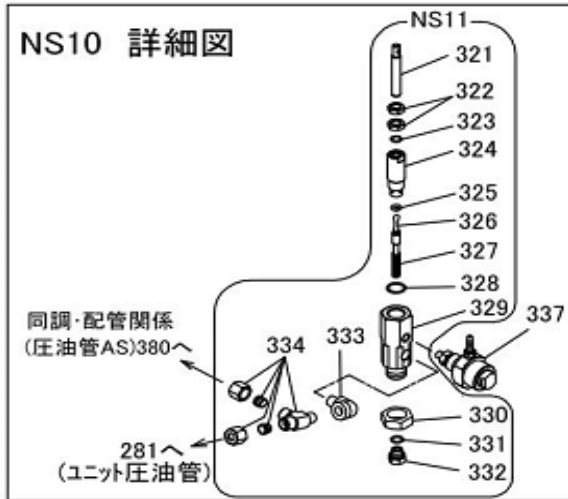
| 図番 | 部品コード | 品名 | 規格 | 変更時期・備考 | 単価(税別) | | | | 製品使用数 (参考) |
|-----|----------|-----------------|-------------------|----------|--------|--|--|------|---------------|
| | | | | | | | | | |
| WA1 | 75103500 | ガイドローラーAS | (182・184・185) | | | | | | 4 |
| WA3 | 75103520 | ロックロッドAS | (212~215) | | | | | | 2 |
| WA4 | 75103540 | ロックリンクAS | (196・205~215・223) | | | | | | 2 |
| 2 | 11249040 | コーションシールG | | | | | | | 1 |
| 181 | 80845022 | 軸用C型止メ輪 | RRO35 | | | | | | 4 |
| 182 | 受注不可 | 穴用C型同心止メ輪 | BR・AR-80 | WA1で交換の事 | | | | 受注不可 | 4 |
| 183 | 受注不可 | ヘアリングシール | | WA1で交換の事 | | | | 受注不可 | 8 |
| 184 | 受注不可 | ヘアリング | 6307-2NSL | WA1で交換の事 | | | | 受注不可 | 4 |
| 185 | 受注不可 | ガイドローラー | | WA1で交換の事 | | | | 受注不可 | 4 |
| 186 | 90761020 | 座金付6角穴付ボルト | HSBS1020 | | | | | | 8 |
| 187 | 00099260 | サイトローラヘア | 【塗装色は黒】 | | | | | | 4 |
| 189 | 10161760 | キャリッジ調整座金 | | | | | | | 4 |
| 190 | 90790614 | 座金付6角ボルト | HBPS0614SE+溝付 | | | | | | 2 |
| 196 | 50561801 | グリップ M10 | M10P1.25(黒) | | | | | | 2 |
| 203 | 51311095 | ドアバンパー | 黒 | | | | | | 1 |
| 204 | 90940610 | ナベ小ネジ | MSR0610SE | | | | | | 2 |
| 205 | 11315701 | ロックピース | | | | | | | 2 |
| 206 | 04540300 | ロックリンクヘア | | | | | | | 2 |
| 207 | 90930313 | 6角ナット | HN12(3)P1.25SE | | | | | | 2 |
| 208 | 11482400 | ロックバー | | | | | | | 2 |
| 209 | 11315621 | ロックリンクピンS | | | | | | | 4 |
| 210 | 80847510 | E型止メ輪 | E7SE | | | | | | 4 |
| 211 | 51310500 | ロックスプリング | ジオメット処理 | | | | | | 2 |
| 212 | 受注不可 | ロックロッド | | WA3で交換の事 | | | | 受注不可 | 2 |
| 213 | 90930714 | 平座金 | PW14SE | | | | | | 2 |
| 214 | 90930310 | 6角ナット | HN10(3)SE | | | | | | 2 |
| 215 | 90911070 | 6角ボルト | HB1070SE全ネジ | | | | | | 2 |
| 216 | 受注不可 | Sキャリッジヘア | | | | | | 受注不可 | 1 |
| 217 | 11314340 | キャッチキヤシャフト【色確認】 | | | | | | | 1 |
| 218 | 80827041 | グリスニップル | GNC1/8 | | | | | | 1 |
| 219 | 90973046 | 割ピン | SP0345SE | | | | | | 1 |
| 220 | 51310520 | キャッチキヤスプリング | ジオメット処理 | | | | | | 1 |
| 221 | 00099420 | キャッチキヤヘア【色確認】 | | | | | | | 1 |
| 222 | 11249660 | ハンパ取付ベース | | | | | | | 1 |
| 223 | 80826996 | グリスニップル | GNASM6X0.75 | | | | | | 2 |



油圧ユニット関係

WNSA37H

| 図番 | 部品コード | 品名 | 規格 | 変更時期・備考 | 単価(税別) | | | | 製品使用数 (参考) |
|-------|----------|------------------|---------------------------|------------|--------|--|--|--|---------------|
| | | | | | | | | | |
| NS10 | 04540520 | ハルブ総AS | (NS11・337) | | | | | | 1 |
| NS11 | 04540540 | ハルブAS | (321~334) | | | | | | 1 |
| NS27 | 71250000 | サクシヨンパイプAS | (282・284~286・ 288~295) | | | | | | 1 |
| 65 | 80820817 | リミットスイッチ | D4N-2120 | コード無 | | | | | 1 |
| 251 | 04540580 | 制御盤ヘア【色確認】 | | | | | | | 1 |
| 252 | 90780508 | 座金組込ナベ小ネジ | MSRPS0508SE | | | | | | 6 |
| 253 | 75102340 | マグネットスイッチセット | MS-T12-S5 | サーマル10A | | | | | 1 |
| 254 | 90890815 | 座金付六角ボルト | HBS0815SE | | | | | | 4 |
| 255 | 90750425 | 座金組込ナベ小ネジ | MSRP0425SE | | | | | | 2 |
| 256 | 80820723 | リミットSW | Z-15GDA55-B5V | コード無 | | | | | 1 |
| 257 | 10162722 | スイッチピン | | | | | | | 1 |
| 258 | 50562721 | スイッチフランシヤスプリング | | | | | | | 1 |
| 259 | 90930308 | 六角ナット | HN08(3)SE | | | | | | 2 |
| 260 | 50562582 | ニュートライサスプリング | | | | | | | 1 |
| 261 | 10161861 | コンロッド取付ピン | | | | | | | 1 |
| 262 | 90930708 | 平座金 | PW08SE | | | | | | 1 |
| 263 | 10281761 | ハルブアシヤスター継キ【色確認】 | | | | | | | 1 |
| 264 | 90654168 | スナップピン | 呼び8 | | | | | | 1 |
| 265 | 50501681 | 二又ピン | | | | | | | 1 |
| 266 | 80654165 | スナップピン | 呼び5 | | | | | | 1 |
| 267-1 | 04540600 | スイッチレバーヘア【色確認】 | | ~1703001 | | | | | 1 |
| 267-2 | 04540601 | スイッチレバーヘア【色確認】 | | 1703002~ | | | | | 1 |
| 268 | 90930793 | 平座金 | PW6.5X19X1.6SE | | | | | | 2 |
| 269 | 90930506 | ハネ座金 | SW06SE | | | | | | 2 |
| 270 | 90930106 | 六角ナット | HN06SE | | | | | | 2 |
| 271 | 80825054 | ホースバンド | SX-W1 | | | | | | 2 |
| 272 | 11317480 | モーター取付板【色確認】 | | | | | | | 1 |
| 273 | 90770615 | 座金付六角ボルト | HBS0615SE+溝付 | | | | | | 4 |
| 274 | 80820140 | モーター 2.2KW小型 | TO-K5(日立) | | | | | | 1 |
| 275 | 90790610 | 座金付六角ボルト | HBPS0610SE+溝付 | | | | | | 4 |
| 276 | 80818023 | キヤホン | GPEOA1-AA60L155 | | | | | | 1 |
| 277 | 90890820 | 座金付六角ボルト | HBS0820SE | | | | | | 4 |
| 278 | 80818531 | チェックバルブ | V1095-001 | “逆止弁” | | | | | 1 |
| 279 | 11317580 | ポンプ継手 | | | | | | | 1 |
| 280 | 90760630 | 座金付六角穴付ボルト | HSBS0630 | | | | | | 4 |
| 281 | 75103580 | ユニット圧油管AS | (ナット・スリーブ付) | | | | | | 1 |
| 282 | 11317510 | オーバーフローチューブ | サンスプリングホース | 11X6-350mm | | | | | 1 |
| 283 | 90760640 | 座金付六角穴付ボルト | HSBS0640 | | | | | | 3 |
| 284 | 11317500 | サクシヨン継手 | | | | | | | 1 |
| 285 | 80800018 | リング | P20 | | | | | | 1 |
| 286 | 80810003 | プラグ | P3/8 | | | | | | 1 |
| 287 | 90740508 | 座金付六角ボルト | HBPO508SE+溝付 | | | | | | 2 |
| 288 | 00043644 | レベルバーAS | | | | | | | 1 |
| 289 | 11317490 | サクシヨンパイプカバー | | | | | | | 1 |
| 290 | 11317470 | タンク蓋【色確認】 | | | | | | | 1 |
| 291 | 80825291 | バンタイ | CV-150 | | | | | | 4 |
| 292 | 11317520 | 戻り油チューブ | サンスプリングホース | 11X6-560mm | | | | | 1 |
| 293 | 11250000 | サクシヨンパイプ | | | | | | | 1 |
| 294 | 80810704 | オスメスエルボ | STE1/2SE | | | | | | 1 |
| 295 | 80818951 | ストレナー | SS-40610-10 | | | | | | 1 |
| 296 | 00099481 | オイルタンクヘア【色確認】 | | | | | | | 1 |
| 297 | 90790615 | 座金付六角ボルト | HBPS0615SE+溝付 | | | | | | 2 |
| 298 | 80800250 | リング | P12相当 | | | | | | 1 |
| 299 | 90911220 | 六角ボルト | HB1220SE | | | | | | 1 |
| 300 | 00043662 | 制御盤カバーヘア【色確認】 | | | | | | | 1 |
| 301 | 90930705 | 平座金 | PW05SE | | | | | | 4 |
| 321 | 10162532 | ハルブロッド | | | | | | | 1 |
| 322 | 90930310 | 六角ナット | HN10(3)SE | | | | | | 2 |
| 323 | 80800008 | リング | P10 | | | | | | 1 |
| 324 | 10162521 | ハルブハウジング | | | | | | | 1 |
| 325 | 80800220 | リング | AN6227-1 | | | | | | 1 |



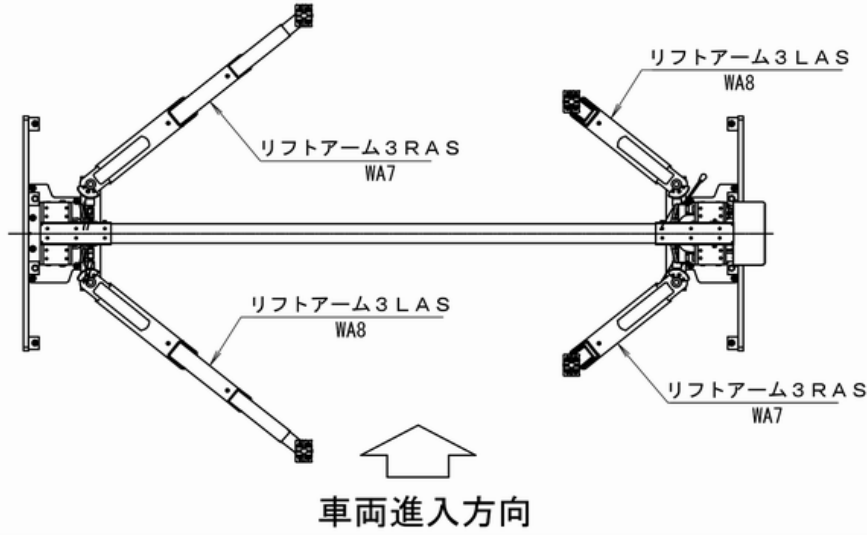
同調チェーン・配管関係

WNSA37H

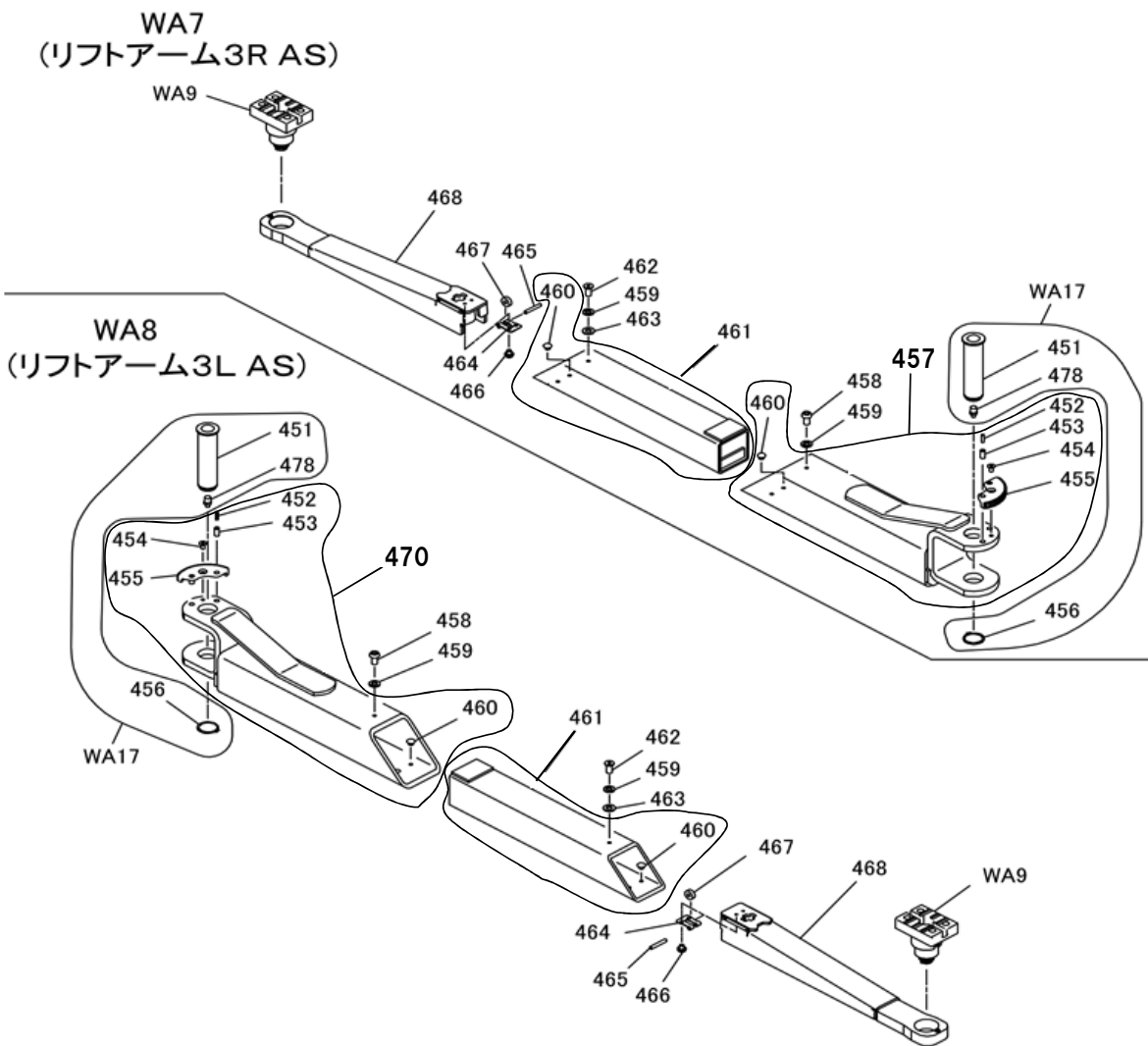
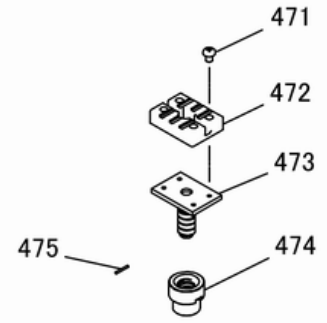
| 図番 | 部品コード | 品名 | 規格 | 変更時期・備考 | 単価(税別) | | | 製品使用数 (参考) |
|------|----------|------------------------|--|----------|--------|--|------|---------------|
| | | | | | | | | |
| NS14 | 00098630 | チェーンホイールB・AS 【色確認】 | (372・373) | | | | | 2 |
| WA5 | 75003760 | チェーンホイールC・AS 【色確認】 | (399・407・408) | | | | | 1 |
| WA6 | 75103560 | チェーンホイール+軸セット 【色確認】 | (NS3・NS14・WA5・ 127~129・371・374・375・ 400・401) | | | | | 1 |
| 371 | 11250160 | チェーンホイールカラー【色確認】 | | | | | | 4 |
| 372 | 受注不可 | チェーンホイールB【色確認】 | NS14で交換の事 | | | | 受注不可 | 2 |
| 373 | 81640445 | #80ブッシュ | 80B-4050 | オイス | | | | 2 |
| 374 | 04540680 | チェーンホイールB軸AS 【色確認】 | (403付)長さ119外径φ40 | | | | | 2 |
| 375 | 90770820 | 座金付6角ホルト | HBS0820SE+溝付 | | | | | 2 |
| 376 | 80835597 | リーフチェーンセット(377付) | AL666-597L | | | | | 1 |
| 377 | 39835400 | 継手リンクセット | AL666用 | (405付) | | | | 2 |
| 378 | 11317180 | チェーンアジャストスクリュー | | | | | | 1 |
| 379 | 90930124 | 6角ナット | HN24SE | | | | | 1 |
| 380 | 75103600 | 圧油管AS【色確認】 | (ナット・スリーブ・ 圧油管固定パイプ付) | | | | | 1 |
| 381 | 50627500 | 圧油管固定パイプ | | | | | | 2 |
| 382 | 90940615 | ナベ小ネジ | MSR0615SE | | | | | 2 |
| 383 | 90930506 | ハネ座金 | SW06SE | | | | | 2 |
| 384 | 10161371 | 配管固定金具【色確認】 | | | | | | 2 |
| 385 | 80818559 | フース弁 | FS1-02-M-30-0 | ミツホシ | | | | 1 |
| 386 | 80813102 | オススエルト | HS-BC-1/4 | | | | | 1 |
| 387 | 75103320 | 戻油管AS【色確認】 | (ナット・スリーブ・ 配管固定パイプ付) | | | | | 1 |
| 388 | 51311120 | R6用配管固定パイプ | Φ7XΦ13X50 | | | | | 2 |
| 390 | 90921242 | 6角穴付ホルト | HSB1240ﾀﾞｸﾛ | | | | | 8 |
| 391 | 90930512 | ハネ座金 | SW12SE | | | | | 8 |
| 392 | 90920525 | 6角穴付ホルト | HSB0525 | | | | | 2 |
| 393 | 90930505 | ハネ座金 | SW05SE | | | | | 2 |
| 394 | 90930705 | 平座金 | PW05SE | | | | | 6 |
| 395 | 80837955 | リーフチェーン(398付) | AL866-55L | | | | | 1 |
| 396 | 11316500 | キャリッジチェーン取付板 【色確認】 | | | | | | 1 |
| 397 | 90930105 | 6角ナット | HN05SE | | | | | 2 |
| 398 | 51311090 | チェーン取付ピン | AL866用 | (406付) | | | | 2 |
| 399 | 受注不可 | チェーンホイールC【色確認】 | WA5で交換の事 | | | | 受注不可 | 1 |
| 400 | 04540720 | チェーンホイールC軸A 【色確認】 | (404付)長さ72外径φ40 | | | | | 1 |
| 401 | 90770815 | 座金付6角ホルト | HBS0815SE+溝付 | | | | | 1 |
| 402 | 11316480 | ポストチェーン取付板 【色確認】 | | | | | | 1 |
| 403 | 80827021 | クリスニップル | GNA1/8 | | | | | 2 |
| 404 | 80827041 | クリスニップル | GNC1/8 | | | | | 1 |
| 405 | 90972010 | 割ヒン | SP0210 | 377に含まれる | | | | 2 |
| 406 | 90972516 | 割ヒン | SP02.515SE | 398に含まれる | | | | 4 |
| 407 | 80808036 | オイルシール | VC40586 | | | | | 2 |
| 408 | 81640443 | #80ブッシュ | 80B-4034 | | | | | 1 |
| 19 | 38000652 | チェーン交換ステッカーセット | | | | | | 1 |

リフトアーム3R・L関係

WNSA37H



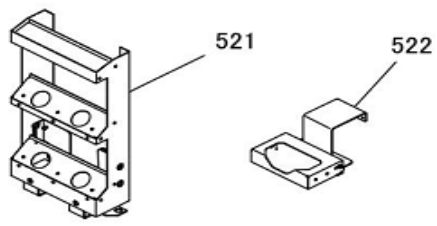
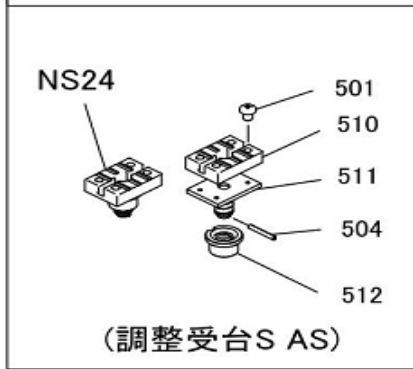
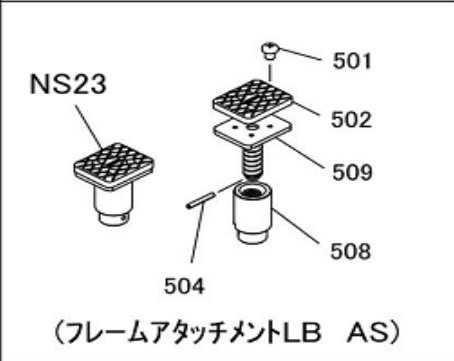
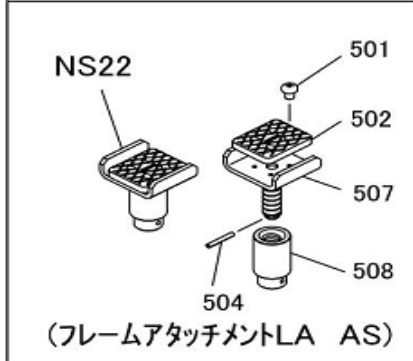
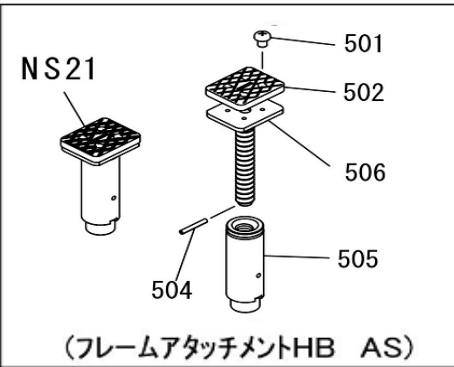
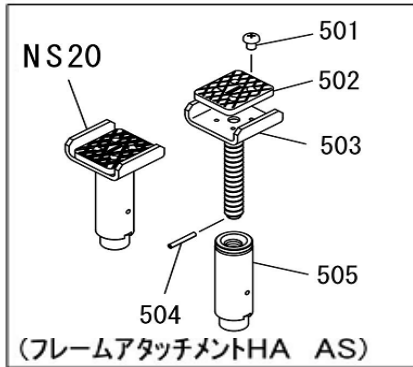
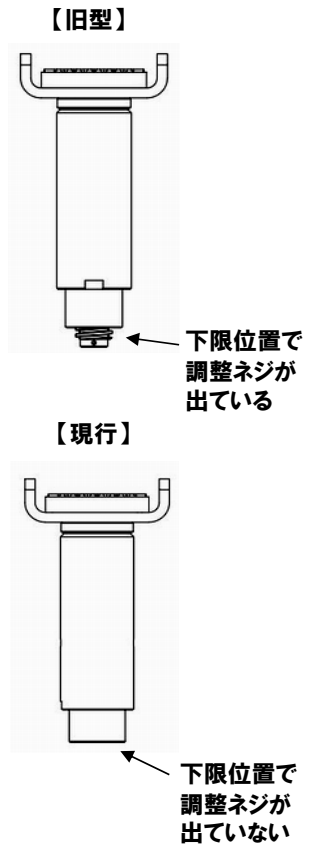
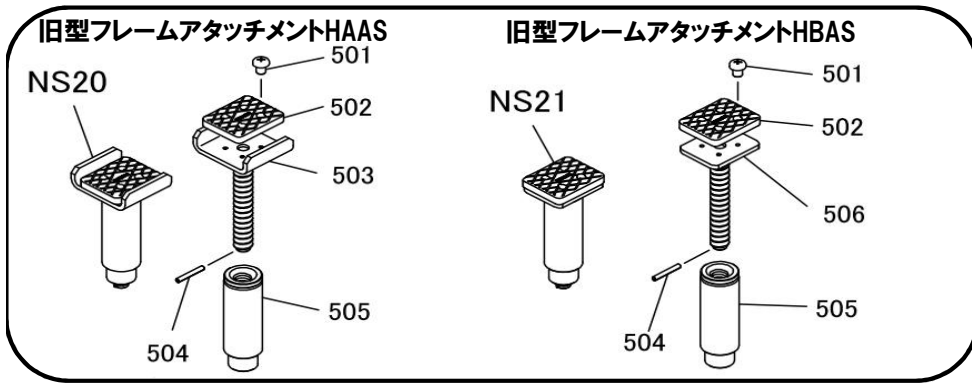
WA9 (調整受台AS)



オプション

WNSA37H

フレームアタッチメントHA・HBAS
新旧の見分け方



オプション

WNSA37H

| 図番 | 部品コード | 品名 | 規格 | 変更時期・備考 | 単価(税別) | | | | 製品使用数 (参考) |
|------|----------|-----------------------|---------------------------|--------------|--------|--|--|--|---------------|
| | | | | | | | | | |
| NS20 | 04541281 | フレームアタッチメントHAAS | (501~505) | 新旧互換性有 | | | | | 4 |
| 501 | 90940810 | ナベ小ネジ | MSR0810SE | | | | | | 16 |
| 502 | 50564212 | 当テコム | | | | | | | 4 |
| 503 | 04541301 | 調整受台HAヘア | | 旧型はNS20で交換の事 | | | | | 4 |
| 504 | 90980430 | ロールピン | SRP0430 | | | | | | 4 |
| 505 | 04541321 | 受金パイヘア | | 旧型はNS20で交換の事 | | | | | 4 |
| NS21 | 04541341 | フレームアタッチメントHBAS | (501・502・504~506) | 新旧互換性有 | | | | | 4 |
| 501 | 90940810 | ナベ小ネジ | MSR0810SE | | | | | | 16 |
| 502 | 50564212 | 当テコム | | | | | | | 4 |
| 504 | 90980430 | ロールピン | SRP0430 | | | | | | 4 |
| 505 | 04541321 | 受金パイヘア | | 旧型はNS21で交換の事 | | | | | 4 |
| 506 | 04541361 | 調整受台HBヘア | | 旧型はNS21で交換の事 | | | | | 4 |
| NS22 | 04541380 | フレームアタッチメントLAAS | (501・502・504・507 ・508) | | | | | | 4 |
| 501 | 90940810 | ナベ小ネジ | MSR0810SE | | | | | | 16 |
| 502 | 50564212 | 当テコム | | | | | | | 4 |
| 504 | 90980430 | ロールピン | SRP0430 | | | | | | 4 |
| 507 | 04541400 | 調整受台LAヘア | | | | | | | 4 |
| 508 | 11251160 | 調整ナットC | | | | | | | 4 |
| NS23 | 04541420 | フレームアタッチメントLBAS | (501・502・504・508 ・509) | | | | | | 4 |
| 501 | 90940810 | ナベ小ネジ | MSR0810SE | | | | | | 16 |
| 502 | 50564212 | 当テコム | | | | | | | 4 |
| 504 | 90980430 | ロールピン | SRP0430 | | | | | | 4 |
| 508 | 11251160 | 調整ナットC | | | | | | | 4 |
| 509 | 04541440 | 調整受台LBヘア | | | | | | | 4 |
| NS24 | 04541460 | 調整受台SAS | (501・504・510~512) | | | | | | 4 |
| 501 | 90940810 | ナベ小ネジ | MSR0810SE | | | | | | 16 |
| 504 | 90980430 | ロールピン | SRP0430 | | | | | | 4 |
| 510 | 51300501 | 当テコム | | | | | | | 4 |
| 511 | 04541480 | 調整受台Sヘア | | | | | | | 4 |
| 512 | 11251200 | 調整ナットS | | | | | | | 4 |
| 521 | 04541060 | アタッチメントホルダAS 【色確認】 | | | | | | | 2 |
| 522 | 04541000 | アームフラップAS 【色確認】 | | | | | | | 4 |

部品価格表使用上のご注意

- この部品表は、仕様変更のため予告なく内容を変更することがあります。そのため、記載された内容と実物の形状が異なる場合がありますのでご注意ください。
- 部品ご注文の際は、品番と品名を必ず明記して下さい。品番のご指定のないとき、または機体番号及び製造年月のご連絡がない場合は、万一ご注文品と異なる部品を納入した場合でも当社は責任を負いませんのでご了承下さい。
- アッセンブリーの構成部は、NS1等の専用アッセンブリーコードでご注文下さい。
- 品名にある〇〇〇〇ペアとは2個以上の単体部品を溶接し、1個の部品にしたものを言います。
- 当製品の補充部品は生産中止後20年間まで供給させていただきますが、補充部品供給可能期間内にあっても供給できない部品(例えば部品コード欄に受注不可とあるもの)もありますのでご了承願います。
- 補充部品の保証期間は弊社出荷(納品)後、3ヶ月間とさせていただきますのでご了承願います。
- 品名欄に、【色確認】の記述がある部品につきましては、ご注文の際に塗装色を明記して下さい。



<http://bishamon.co.jp>

E-mail support@bishamon.co.jp

〒444-1394 本社 愛知県高浜市本郷町4丁目3-21 TEL:0566-53-1126 FAX:0566-53-1844
〒146-0083 東京 東京都大田区千鳥2丁目2-12 TEL:03-3759-9722 FAX:03-3759-9723
〒537-0002 大阪 大阪府大阪市東成区深江南2丁目3-22 TEL:06-6747-7617 FAX:06-6747-7618