

## NSA37

門型リフト  
※2016年4月発売開始

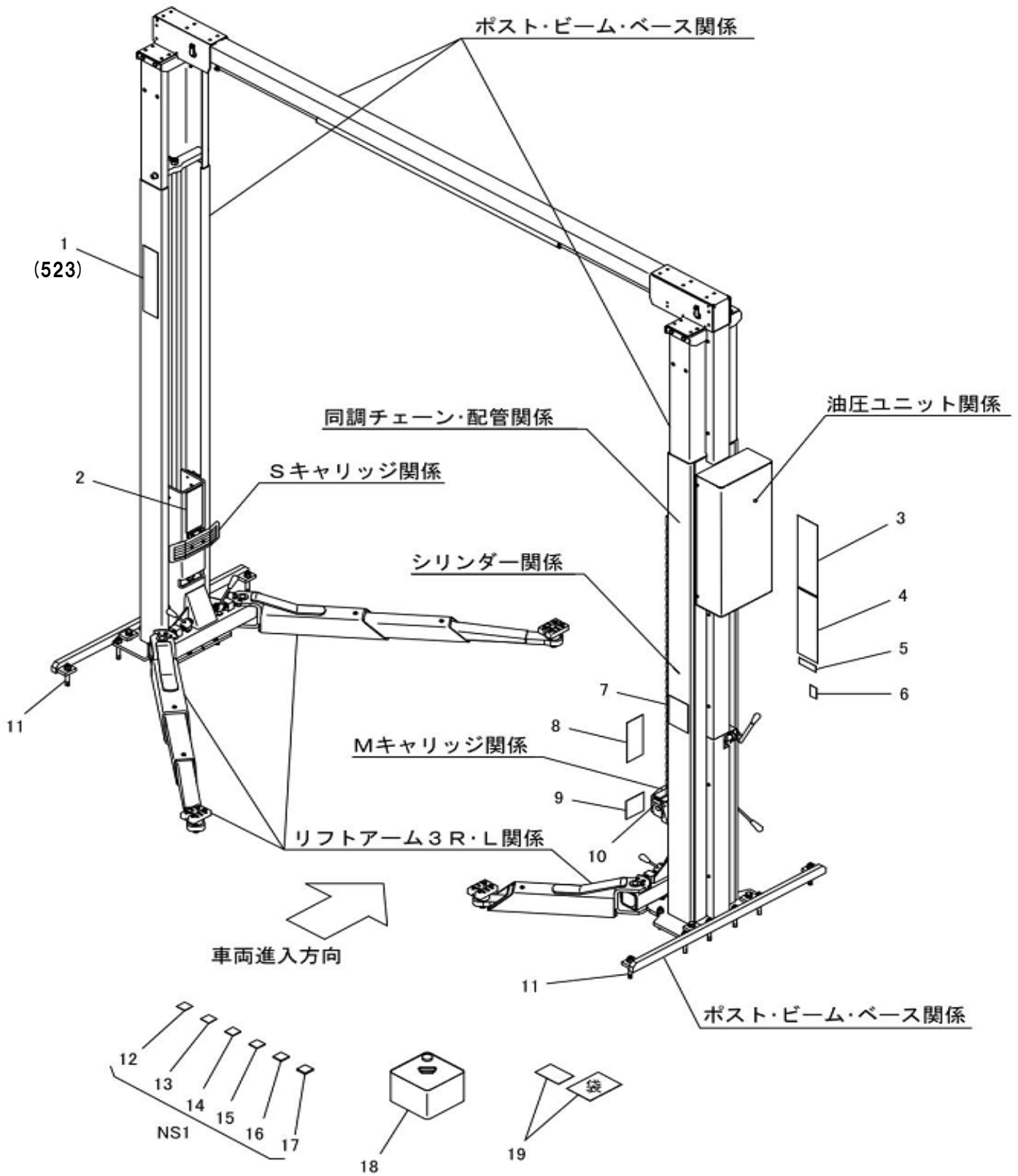
### 部品表

新版発行年月	2016年10月
改訂版発行年月	2017年5月
改訂版発行年月	2017年10月
改訂版発行年月	2018年3月
改訂版発行年月	2018年7月
改訂版発行年月	2018年10月
改訂版発行年月	2018年11月
改訂版発行年月	2020年6月
改訂版発行年月	2020年10月
改訂版発行年月	2021年1月
改訂版発行年月	2021年4月
改訂版発行年月	2021年11月
改訂版発行年月	2022年11月
改訂版発行年月	2023年11月
改訂版発行年月	2024年5月
改訂版発行年月	2024年8月
改訂版発行年月	2024年9月
改訂版発行年月	2024年10月

2017年5月改訂箇所				
7	121	81640443	#807ウツ	部品コード・品名・規格変更
2017年10月改訂箇所				
7	133	90930512	ハネ座金	使用数変更
17	390	90921240	6角穴付ボルト	使用数変更
	391	90930512	ハネ座金	使用数変更
2018年3月改訂箇所				
13	268	90930793	平座金	価格変更
17	392	90920525	6角穴付ボルト	価格変更
2018年7月改訂箇所				
11	NS8	75103240	ロッドAS	価格変更
2018年10月改訂箇所				
15	341	11796960	上隈LSコードセット	部品コード変更
2018年11月改訂箇所				
2018年10月改訂箇所				
5	57	90973031	割ヒソ	ページ名変更 11-15 価格変更
2020年6月改訂箇所				
21	521	04541060	7ヶ持ちルトAS 【色確認】	価格追記
	522	04541000	7ヶ持ちルトAS 【色確認】	価格追記
23	NS26	04541100	7ヶ持ちルトAS【色確認】	価格追記
2020年10月改訂箇所				
7	76-1	04540120	コナロ-ロッドヘア【色確認】	履歴追加
7	76-2	04540121	コナロ-ロッドヘア【色確認】	追加
15	267-1	04540600	スワッチヘア【色確認】	履歴追加
15	267-2	04540601	スワッチヘア【色確認】	追加
22-23			NS31~NS34 図番・部品コード変更	
24-25			追加	
2021年1月改訂箇所				
6				参照ページ名変更
8				参照ページ名変更
14-16				NS27追加
15	NS27	71250000	サコソコAS	追加
18				参照ページ名変更
19	405	90972010	割ヒソ	価格変更
21	NS19	04540960	調整受台AS	部品コード変更
	473	04540980	調整受台ヘア	部品コード変更
	474	11251260	調整受台	部品コード変更
22				NS31-NS32-505 形状変更
	NS31	04541281	フレーム7ヶ持ちトHAA5	部品コード変更・備考追記
	503	04541301	調整受台HAヘア	部品コード・価格変更・規格削除・備考追記
	505	04541321	受金ハエヘア	部品コード・価格変更・規格削除・備考追記
	NS32	04541321	フレーム7ヶ持ちトHBAS	部品コード・備考追記
	505	04541321	受金ハエヘア	部品コード・価格変更・規格削除・備考追記
	506	04541361	調整受台HBヘア	部品コード・価格変更・規格削除・備考追記
	507	04541400	調整受台LAヘア	部品コード・価格変更・規格削除
	508	11251160	調整受台	部品コード・価格変更・規格削除
	509	04541440	調整受台LBヘア	部品コード・価格変更・規格削除
	NS24	04541480	調整受台SA	部品コード変更
	511	04541480	調整受台SAヘア	部品コード変更
	512	11251200	調整受台	部品コード変更
	533	80827531	ローテール	部品コード・規格変更
27	534	80827526	ローテール	部品コード・規格変更
2021年4月改訂箇所				
20-22 分解図変更				
21	457	74540400	リフトアームA3RヘアAS	部品コード・品名・備考欄変更
	461	74540440	リフトアームBヘアAS	部品コード・品名・備考欄変更
	468	74540420	リフトアームAヘアAS	部品コード・品名・備考欄変更
	470	74540480	リフトアーム3LヘアAS	部品コード・品名・備考欄変更
22				分解図変更(説明追記)
2021年11月改訂箇所				
価格改定				
2022年11月改訂箇所				
5	12	10163711	矢板0.8	規格欄・備考欄追記
	13	10163721	矢板1.6	規格欄・備考欄追記
	14	10163731	矢板3.0	規格欄・備考欄追記
	15	10163741	矢板4.5	規格欄・備考欄追記
	16	10163751	矢板6.0	規格欄・備考欄追記
	17	10163761	矢板9.0	規格欄・備考欄追記
14-16				分解図変更(NS27構成部品追加に伴う組み替え)
15	NS27	71250000	サコソコAS	規格欄(構成部品追加)
	278	80818531	ソケット	備考欄追記
24				分解図変更(図番36~39)
	36-②-1	受注不可	座金付6角ボルト	受注不可に変更、図番変更、 変更時期・備考追記
	36-②-2	91040811	6角穴付ボルト	追加
	36-⑤	91100508	皿ハネ座金	追加
	37-②-1	受注不可	座金付6角ボルト	受注不可に変更、図番変更、 変更時期・備考追記
	37-②-2	91040811	6角穴付ボルト	追加
	37-⑤	91100508	皿ハネ座金	追加
	38-②-1	受注不可	座金付6角ボルト	受注不可に変更、図番変更、 変更時期・備考追記
	38-②-2	91040811	6角穴付ボルト	追加
	38-⑤	91100508	皿ハネ座金	追加
	38-⑥	80800125	Oリング	追加
	39-②-1	受注不可	座金付6角ボルト	受注不可に変更、図番変更、 変更時期・備考追記
	39-②-2	91040811	6角穴付ボルト	追加
	39-⑤	91100508	皿ハネ座金	追加
	39-⑥	80800125	Oリング	追加
2023年11月改訂箇所				
9	NS5	00043342	ソリダーヘッドセット	構成部品図番変更
10-12				分解図変更(図番183削除)
11-13	NS6	75019640	ヘッドローAS	構成部品図番変更
	182	受注不可	穴用C型同心止輪	受注不可に変更、備考追記
	183	受注不可	ヘアリングシール	受注不可に変更、備考追記
	184	受注不可	ヘアリング	受注不可に変更、規格変更、備考追記
	185	受注不可	ヘッドロー	備考追記
15	282	11317510	オーハ-ローチューブ	備考欄表記変更
	292	11317520	腰リチューブ	備考欄表記変更
17	340	11319220	上隈LSコードセット	規格欄表記変更
	341	11796960	上隈LSコードセット	規格欄表記変更
	342	11319240	上界スワッチコードセット	規格欄表記変更
2024年5月改訂箇所				
18 分解図変更(385・386追記)				
19	376	70836050	リフトチェーン・スワッチセット(19・37付)	部品コード・品名変更
25	36-②-2	91040816	6角穴付ボルト	部品コード・規格・価格変更
	37-②-2	91040816	6角穴付ボルト	部品コード・規格・価格変更
	38-②-2	91040816	6角穴付ボルト	部品コード・規格・価格変更
	39-②-2	91040816	6角穴付ボルト	部品コード・規格・価格変更
2024年8月改訂箇所				
14-16 分解図変更(シャフアク変更に伴う図番変更)				
	340-1	受注不可	上隈LSコードセット	受注不可に変更、図番変更、 変更時期・備考追記
	340-2	11319221	上隈LSコードセット	追加
17	341-1	受注不可	上隈LSコードセット	受注不可に変更、図番変更、 変更時期・備考追記
	341-2	11796961	上隈LSコードセット	追加
	342-1	受注不可	上界スワッチコードセット	受注不可に変更、図番変更、 変更時期・備考追記
	342-2	11319241	上界スワッチコードセット	追加
18				参照ページ名変更
23	521	04541060	7ヶ持ちルトAS	品名欄変更(色確認 削除)
	522	04541000	7ヶ持ちルトAS	品名欄変更(色確認 削除)
2024年9月改訂箇所				
19	396	11316500	キリツチェーン取付板	品名欄変更(色確認 削除)
27	524	11250800	U-BOX取付座L	品名欄変更(色確認 削除)
	527	11250780	U-BOX取付座R	品名欄変更(色確認 削除)
	536	11250640	U-取付座	品名欄変更(色確認 削除)
2024年10月改訂箇所				
25	40	受注不可	3ヶ持ちルト7ヶ持ちルトHAA5	受注不可に変更
	41	受注不可	3ヶ持ちルト7ヶ持ちルトHBAS	受注不可に変更

# 目 次

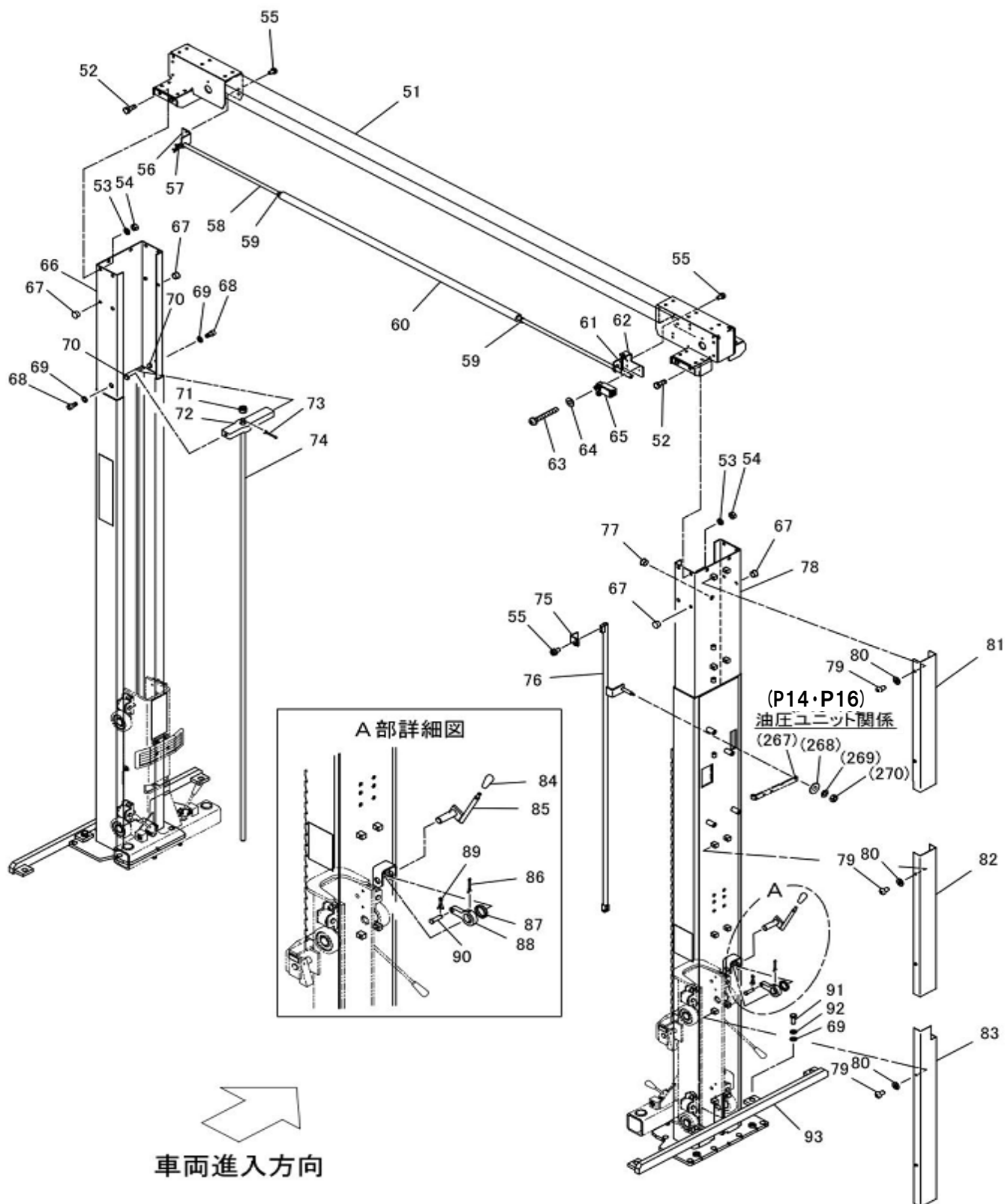
全体外観 .....	4～5
ポスト・ビーム・ベース関係 .....	6～7
シリンダー関係 .....	8～9
Mキャリッジ関係 .....	10～11
Sキャリッジ関係 .....	12～15
油圧ユニット関係 .....	16～17
同調チェーン・配管関係 .....	18～19
リフトアーム3R・L関係 .....	20～21
オプション .....	22～27
コーションシール一覧 .....	28



# 全体外観

# NSA37

図番	部品コード	品名	規格	変更時期・備考	単価(税別)				製品使用数 (参考)
NS1	10163782	矢板セット	(12~17)						1台分
1	51311024	ビシャモンシール							1
2	11249040	コーションシールG							1
3	51311310	コーションシールJ							1
4	51311330	コーションシールK							1
5	受注不可	メイハン			受注不可				1
6	51311016	機能シールA							1
7	11249060	コーションシールH							1
8	11249020	コーションシールF							1
9	51311025	注意シール							1
10	51311017	機能シールB							1
11	91011612	オールアンカー	AAC-1612						16
12	10163711	矢板0.8	t0.8x50x50	”シム板”					10
13	10163721	矢板1.6	t1.6x50x50	”シム板”					10
14	10163731	矢板3.0	t3x50x50	”シム板”					10
15	10163741	矢板4.5	t4.5x50x50	”シム板”					10
16	10163751	矢板6.0	t6x50x50	”シム板”					2
17	10163761	矢板9.0	t9x50x50	”シム板”					2
18	50564841	ビシャモンオイル	8L						1
19	38000652	チェーン交換ステッカーセット							1
523	11314900	ビシャモンシールB	オフゾン	(口 <sup>が</sup> 影 <sup>が</sup> 黒色)					1

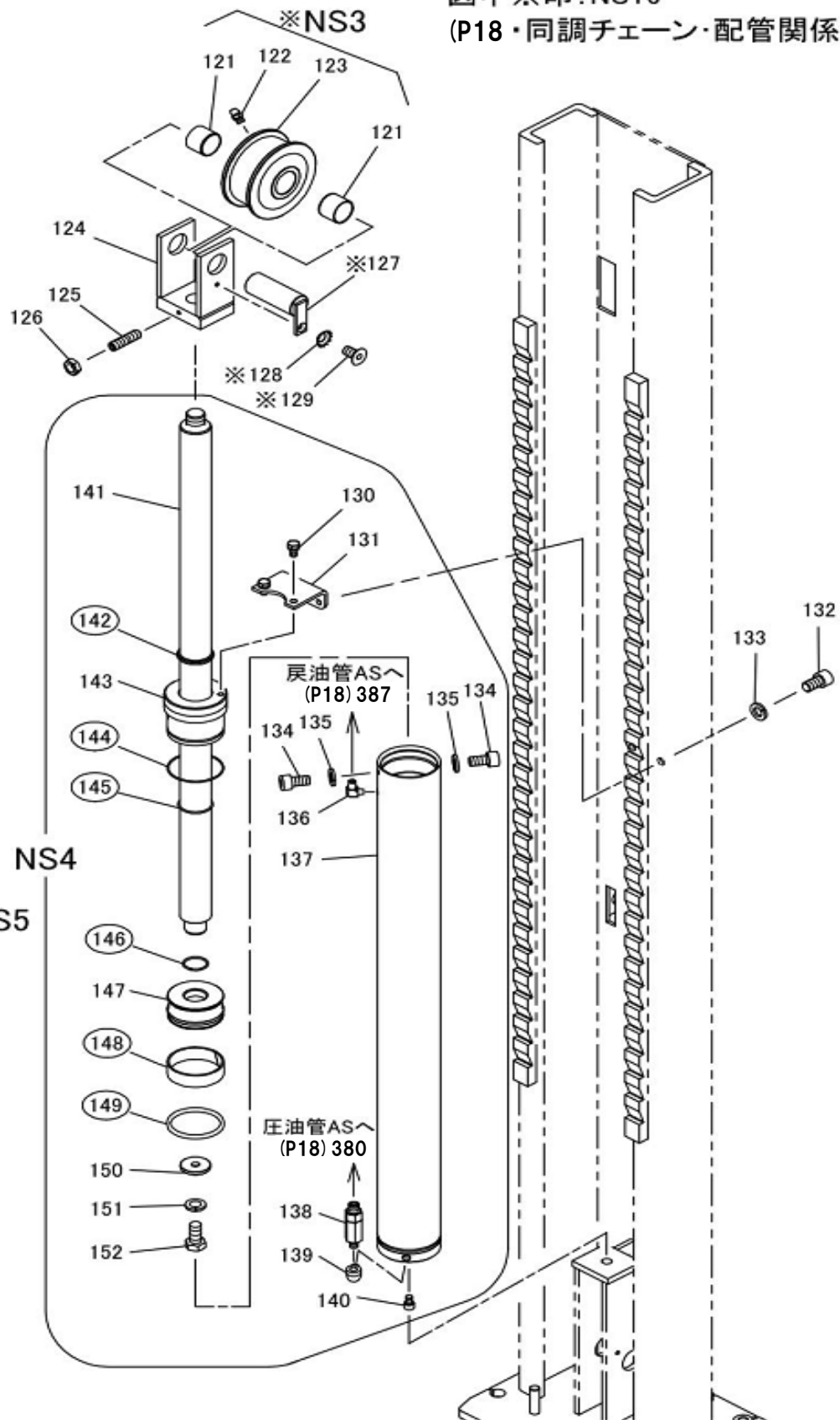


# ポスト・ビーム・ベース関係

NSA37

図番	部品コード	品名	規格	変更時期・備考	単価(税別)				製品使用数 (参考)
51	04540780	ポストビームヘア【色確認】						1	
52	90911230	6角ボルト	HB1230SE					8	
53	90930512	パネ座金	SW12SE					8	
54	90930112	6角ナット	HN12SE					8	
55	90770815	座金付6角ボルト	HBS0815SE+溝付					6	
56	11250440	センサ受けA【色確認】						1	
57	90973031	割ピン	SP0330SE					2	
58	11250420	ルーフセンサーバー						1	
59	80825293	ハンタイ	CV-200B(黒)					2	
60	11792920	ライトチューブ						1	
61	11793860	センサスプリング						1	
62	11250460	センサ受けB【色確認】						1	
63	90800430	座金組込ナベ小ネジ	MSRS0430SE					2	
64	90930704	平座金	PW04SE					2	
65	80820817	リミットスイッチ	D4N-2120	オムロン				1	
66	受注不可	Sポストヘア			受注不可			1	
67	98279126	ロッキングホールプラグ	0562					8	
68	90921630	6角穴付ボルト	HSB1630					2	
69	90930716	平座金	PW16SE					6	
70	11318820	安全棒ホルダーカラー【色確認】						2	
71	90932120	溝付6角ナット	CN20P1.5SE					1	
72	11318800	安全棒ホルダー【色確認】						1	
73	90974041	割ピン	SP0440SE					1	
74	11320680	安全棒						1	
75	11315240	ロッドストップバー【色確認】						1	
76-1	04540120	コントロールロッドヘア【色確認】		~1703001				1	
76-2	04540121	コントロールロッドヘア【色確認】		1703002~				1	
77	80821680	ワンタッチブッシュ	GB-1520					1	
78	受注不可	Mポストヘア			受注不可			1	
79	90940610	ナベ小ネジ	MSR0610SE					12	
80	90930706	平座金	PW06SE					12	
81	11249160	チェーンケース3【色確認】						1	
82	11249140	チェーンケース2【色確認】						1	
83	11249120	チェーンケース1【色確認】						1	
84	50561801	クリップ M10	M10P1.25(黒)					1	
85	04541260	コントロールシャフトヘア【色確認】						1	
86	90975050	割ピン	SP0550SE					1	
87	10161831	コントロールシャフトカラー						1	
88	11330510	爪解除板【色確認】						1	
89	90973016	割ピン	SP0315SE					1	
90	11317380	クランクピン						1	
91	90901644	6角ボルト	HB1640-10.9					4	
92	90930516	パネ座金	SW16SE					4	
93	04540220	ベースヘア						2	

図中※印: NS16  
(P18・同調チェーン・配管関係参照)



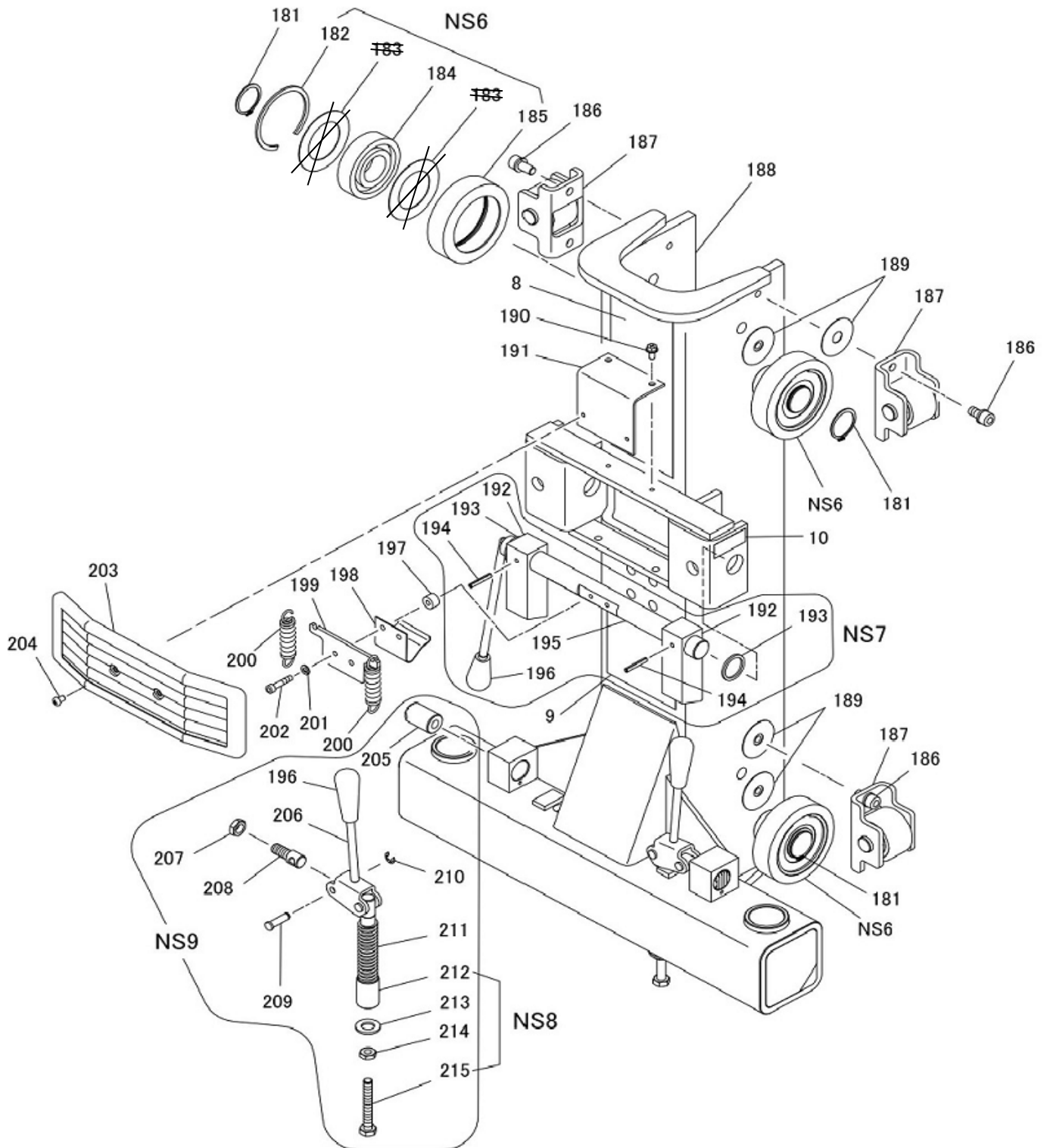
図中○印: NS5



# シリンダー関係

# NSA37

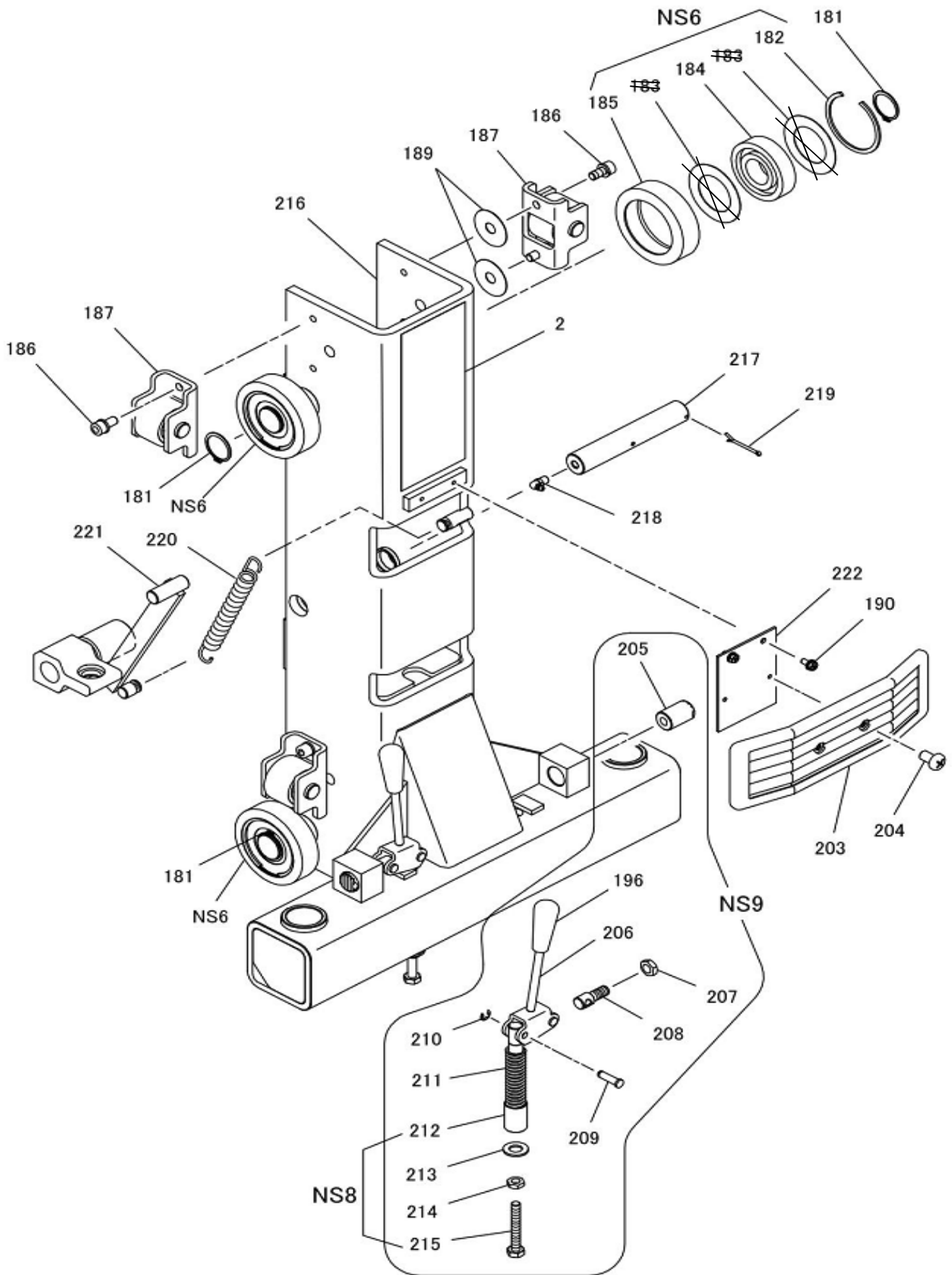
図番	部品コード	品名	規格	変更時期・備考	単価(税別)			製品使用数 (参考)
NS3	00098410	チェーンホイールA・AS 【色確認】	(121~123)					1
NS4	75103200	シリンダーAS【色確認】	(130・131・134~152)					1
NS5	00043342	シリンダーパックンセット	(142・144~146・ 148・149)					1
121	81640443	#80ブッシュ	80B-4034					2
122	80827006	グリスニップル	GNAM6X0.75					1
123	受注不可	チェーンホイールA【色確認】	NS3で交換の事			受注不可		1
124	00099540	チェーンブラケットヘア【色確認】						1
125	90960830	6角穴付止めメジ	HSS0830クホミ					1
126	90930308	6角ナット	HN08(3)SE					1
127	04540920	チェーンホイールシャフトヘア 【色確認】						1
128	90930958	歯付皿座金	TLWF08SE					1
129	91000815	6角穴付皿ホルト	HSF0815					1
130	90891020	座金付6角ホルト	HBS1020SE					2
131	11250480	シリンダークランプ【色確認】						1
132	90921220	6角穴付ホルト	HSB1220					2
133	90930512	ハネ座金	SW12SE					2
134	90920815	6角穴付ホルト	HSB0815					2
135	90930508	ハネ座金	SW08SE					2
136	80813906	90°エルボ	HS-E1-6X1/8					1
137	受注不可	シリンダーヘア	NS4で交換の事			受注不可		1
138	80818559	ヒューズ弁(断流弁)※両オス	FS1-02-M-30-0					1
139	80813102	オスメエルボ	HS-BC-1/4					1
140	90921015	6角穴付ホルト	HSB1015					1
141	受注不可	ピストンロッド	NS4で交換の事			受注不可		1
142	80803050	ダストシール	DH-50(バルカー)					1
143	11320760	シリンダーカバー【色確認】						1
144	80800133	リング	G85					1
145	80800046	リング	P50					1
146	80800034	リング	P35					1
147	11320780	ピストン						1
148	80804090	ウエアリング	84X90X25オイルス#80					1
149	80801080	Uパッキン	SKY-80(サカミ)					1
150	10161161	ピストン座金						1
151	90930412	ハネ座金	SW12					1
152	90901225	6角ホルト	HB1225					1



# Mキャリアッジ関係

NSA37

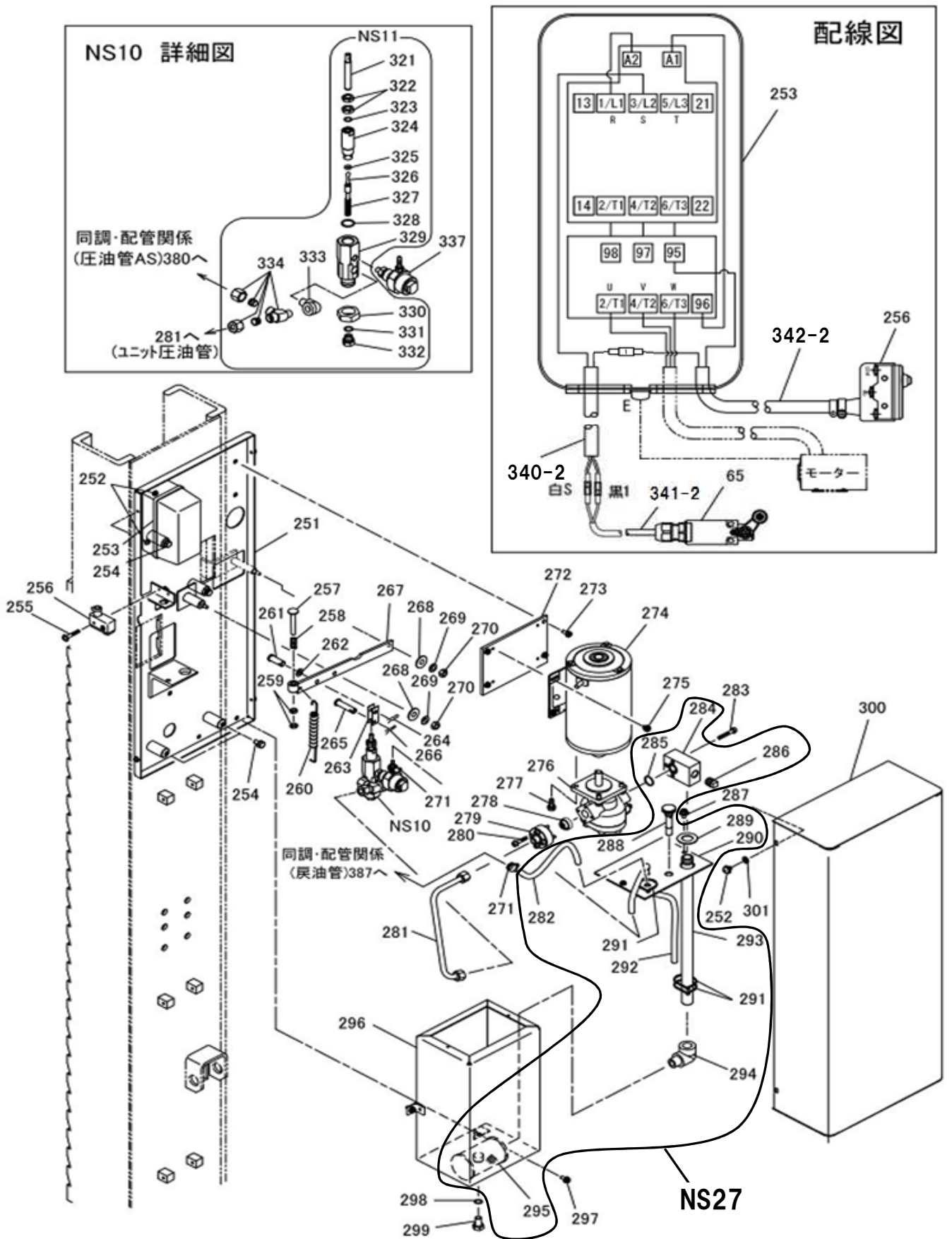
図番	部品コード	品名	規格	変更時期・備考	単価(税別)			製品使用数 (参考)
NS6	75019640	ガイドローラAS	(182・184・185)					4
NS7	00098272	M爪シャフトAS【色確認】	(192×2・193×2・ 194×2・195・196)					1
NS8	75103240	ロックロッドAS	(212~215)					2
NS9	75103260	ロックリンクAS	(196・205~215)					2
8	11249020	コーションシールF						1
9	51311025	注意シール						1
10	51311017	機能シールB						1
181	80845022	軸用C型止メ輪	RRO35					4
182	受注不可	穴用C型同心止メ輪	BR・AR-80	NS6で交換の事	受注不可			4
183	受注不可	ヘアリングシール		NS6で交換の事	受注不可			8
184	受注不可	ヘアリング	6307-2NSL	NS6で交換の事	受注不可			4
185	受注不可	ガイドローラ		NS6で交換の事	受注不可			4
186	90761020	座金付6角穴付ホルト	HSBS1020					8
187	00099260	サイトローラヘア	【塗装色は黒】					4
188	受注不可	Mキャリアッジヘア			受注不可			1
189	10161760	キャリアッジ調整座金						4
190	90790614	座金付6角ホルト	HBPS0614SE+溝付					2
191	11249400	ハンパ取付アングル 【色確認】						1
192	受注不可	降下止メ爪		NS7で交換の事	受注不可			2
193	受注不可	爪シャフトカラー		NS7で交換の事	受注不可			2
194	90980532	ロールピン	SRP0532					2
195	受注不可	爪シャフトヘア		NS7で交換の事	受注不可			1
196	50561801	グリップ M10	M10P1.25(黒)					3
197	11315710	セーフティスペーサ【色確認】						2
198	51311009	セーフティハネ						1
199	11315690	セーフティハネ支エ【色確認】						1
200	51311001	メインセーフティスプリング						2
201	90930506	ハネ座金	SW06SE					2
202	90920630	6角穴付ホルト	HSB0630					2
203	51311095	スタアハンパ	黒					1
204	90940610	ナベ小ネジ	MSR0610SE					2
205	11315701	ロックピース						2
206	04540300	ロックリンクヘア						2
207	90930313	6角ナット	HN12(3)P1.25SE					2
208	11482400	ロックバー						2
209	11315621	ロックリンクピンS						4
210	80847510	E型止メ輪	E7SE					4
211	51311040	ロックスプリング						2
212	受注不可	ロックロッド		NS8で交換の事	受注不可			2
213	90930714	平座金	PW14SE					2
214	90930310	6角ナット	HN10(3)SE					2
215	90911070	6角ホルト	HB1070SE全ネジ					2



# Sキャリッジ関係

NSA37

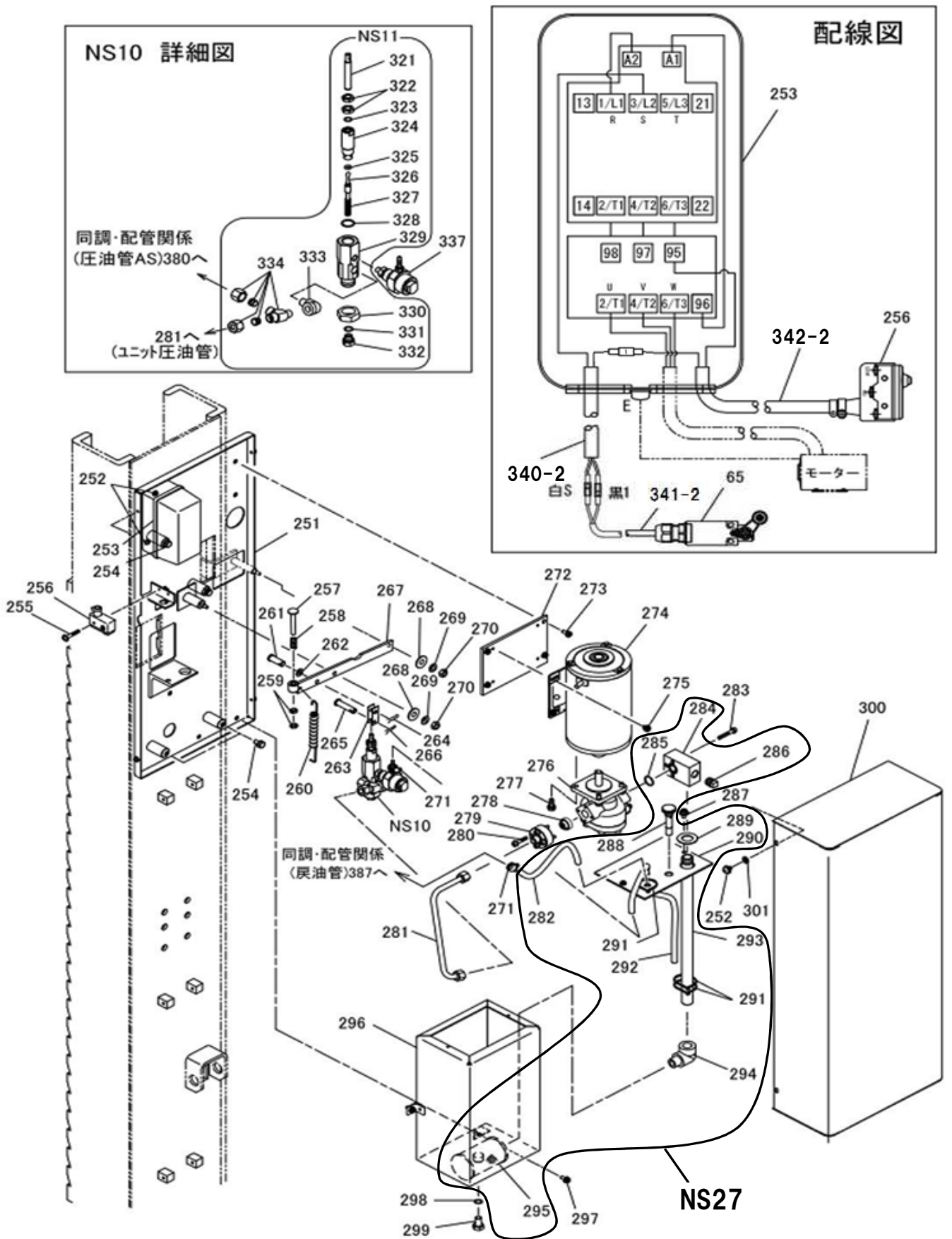
図番	部品コード	品名	規格	変更時期・備考	単価(税別)				製品使用数 (参考)
NS6	75019640	ガイドローラAS	(182・184・185)						4
NS8	75103240	ロックロッドAS	(212~215)						2
NS9	75103260	ロックリンクAS	(196・205~215)						2
2	11249040	コーションシールG							1
181	80845022	軸用C型止メ輪	RRO35						4
182	受注不可	穴用C型同心止メ輪	BR・AR-80	NS6で交換の事	受注不可				4
183	受注不可	ヘアリングシール		NS6で交換の事	受注不可				8
184	受注不可	ヘアリング	6307-2NSL	NS6で交換の事	受注不可				4
185	受注不可	ガイドローラ		NS6で交換の事	受注不可				4
186	90761020	座金付6角穴付ホルト	HSBS1020						8
187	00099260	サイドローラペア	【塗装色は黒】						4
189	10161760	キャリッジ調整座金							4
190	90790614	座金付6角ホルト	HBPS0614SE+溝付						2
196	50561801	グリップ M10	M10P1.25(黒)						2
203	51311095	SDアバンパー	黒						1
204	90940610	ナベ小ネジ	MSR0610SE						2
205	11315701	ロックベース							2
206	04540300	ロックリンクヘア							2
207	90930313	6角ナット	HN12(3)P1.25SE						2
208	11482400	ロックバー							2
209	11315621	ロックリンクピンS							4
210	80847510	E型止メ輪	E7SE						4
211	51311040	ロックスプリング							2
212	11792040	ロックロッド							2
213	90930714	平座金	PW14SE						2
214	90930310	6角ナット	HN10(3)SE						2
215	90911070	6角ホルト	HB1070SE全ネジ						2
216	受注不可	Sキャリッジヘア			受注不可				1
217	11316160	キャッチキヤシャフト【色確認】							1
218	80827041	グリスニップル	GNC1/8						1
219	90973046	割ヒン	SP0345SE						1
220	51311060	キャッチキヤスプリング							1
221	00099420	キャッチキヤヘア【色確認】							1
222	11249660	ハンパ取付ベース							1



# 油圧ユニット関係

NSA37

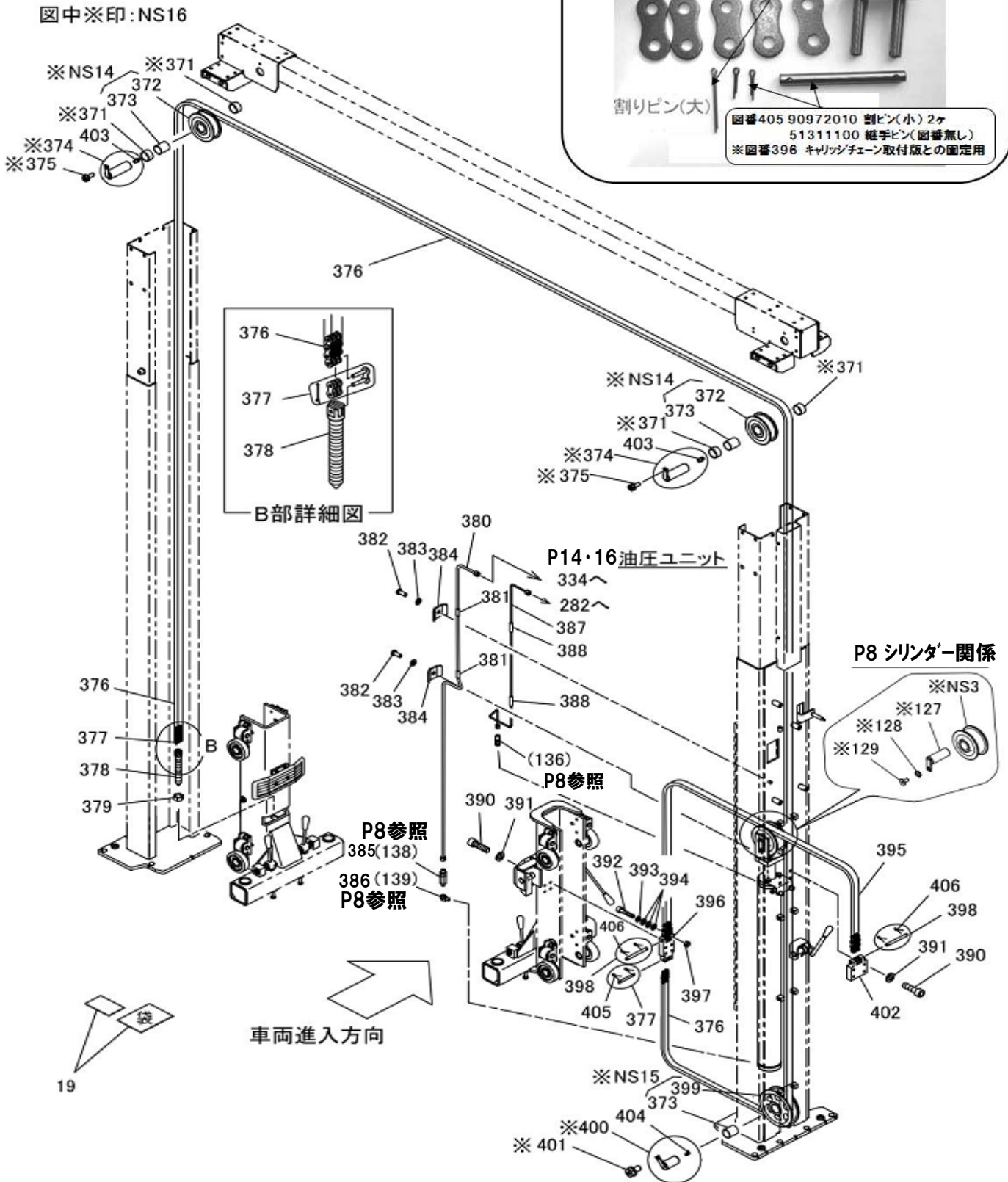
図番	部品コード	品名	規格	変更時期・備考	単価(税別)				製品使用数 (参考)
NS10	04540520	バルブ総AS	(NS11・337)						1
NS11	04540540	バルブAS	(321~334)						1
NS27	71250000	サクションパイプAS	(282・284~286・ 288~295)						1
65	80820817	リミットスイッチ	D4N-2120	コード無					1
251	04540580	制御盤ヘア【色確認】							1
252	90780508	座金組込ナット小ネジ	MSRPS0508SE						6
253	75102340	マグネットスイッチセット	MS-T12-S5	サーマル10A					1
254	90890815	座金付六角ホルト	HBS0815SE						4
255	90750425	座金組込ナット小ネジ	MSRP0425SE						2
256	80820722	リミットSW	Z-15GD-B+OM-2	コード無					1
257	10162722	スイッチピン							1
258	50562721	スイッチプランジャースプリング							1
259	90930308	六角ナット	HN08(3)SE						2
260	50562582	ニュートライザースプリング							1
261	10161861	コンロッド取付ピン							1
262	90930708	平座金	PW08SE						1
263	10281761	バルブアジャスター継ぎ【色確認】							1
264	90654168	スナップピン	呼び8						1
265	50501681	二又ピン							1
266	80654165	スナップピン	呼び5						1
267-1	04540600	スイッチレバーヘア【色確認】		~1703001					1
267-2	04540601	スイッチレバーヘア【色確認】		1703002~					1
268	90930793	平座金	PW6.5X19X1.6SE						2
269	90930506	ハネ座金	SW06SE						2
270	90930106	六角ナット	HN06SE						2
271	80825054	ホースバンド	SX-W1						2
272	11317480	モーター取付板【色確認】							1
273	90770615	座金付六角ホルト	HBS0615SE+溝付						4
274	80820140	モーター 2.2KW小型	TO-K5(日立)						1
275	90790610	座金付六角ホルト	HBPS0610SE+溝付						4
276	80818023	キヤボン	GPEOA1-AA60L155						1
277	90890820	座金付六角ホルト	HBS0820SE						4
278	80818531	チェックバルブ	V1095-001	“逆止弁”					1
279	11317580	ホーン継手							1
280	90760630	座金付六角穴付ホルト	HSBS0630						4
281	75103280	ユニット圧油管AS	(ナット・スリーブ付)						1
282	11317510	オーバーフローチューブ	サンスプリングホース	11X6-350mm					1
283	90760640	座金付六角穴付ホルト	HSBS0640						3
284	11317500	サクション継手							1
285	80800018	Oリング	P20						1
286	80810003	プラグ	P3/8						1
287	90740508	座金付六角ホルト	HBPO508SE+溝付						2
288	00043644	レールバーAS							1
289	11317490	サクションパイプカバー							1
290	11317470	タンク蓋【色確認】							1
291	80825291	パンタイ	CV-150						4
292	11317520	戻り油チューブ	サンスプリングホース	11X6-560mm					1
293	11250000	サクションパイプ							1
294	80810704	オスメスエルボ	STE1/2SE						1
295	80818951	ストレナー	SS-40610-10						1
296	00099481	オイルタンクヘア【色確認】							1
297	90790615	座金付六角ホルト	HBPS0615SE+溝付						2
298	80800250	Oリング	P12相当						1
299	90911220	六角ホルト	HB1220SE						1
300	00043662	制御盤カバーヘア【色確認】							1
301	90930705	平座金	PW05SE						4
321	10162532	バルブロッド							1
322	90930310	六角ナット	HN10(3)SE						2
323	80800008	Oリング	P10						1
324	10162521	バルブハウジング							1
325	80800220	Oリング	AN6227-1						1







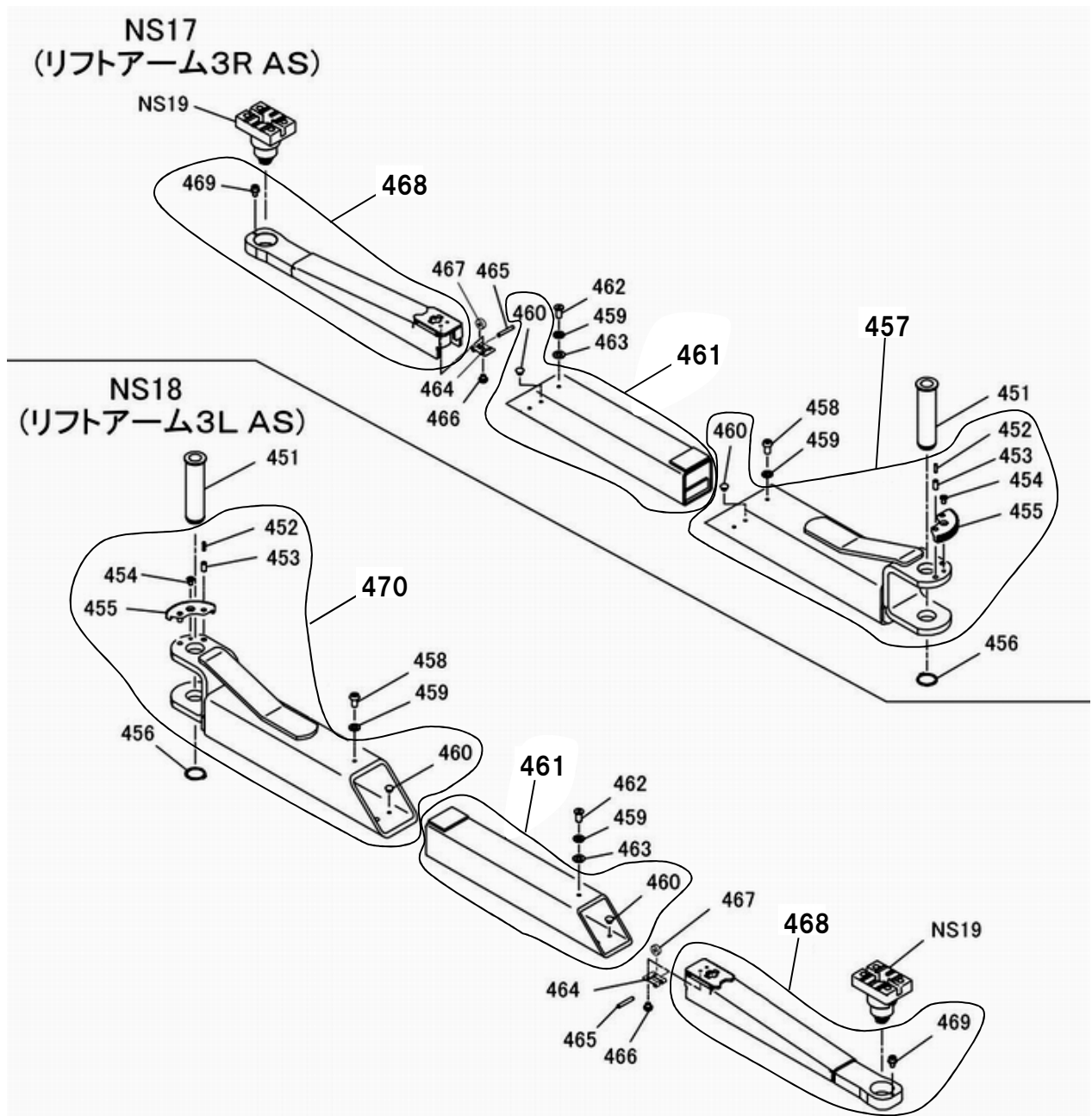
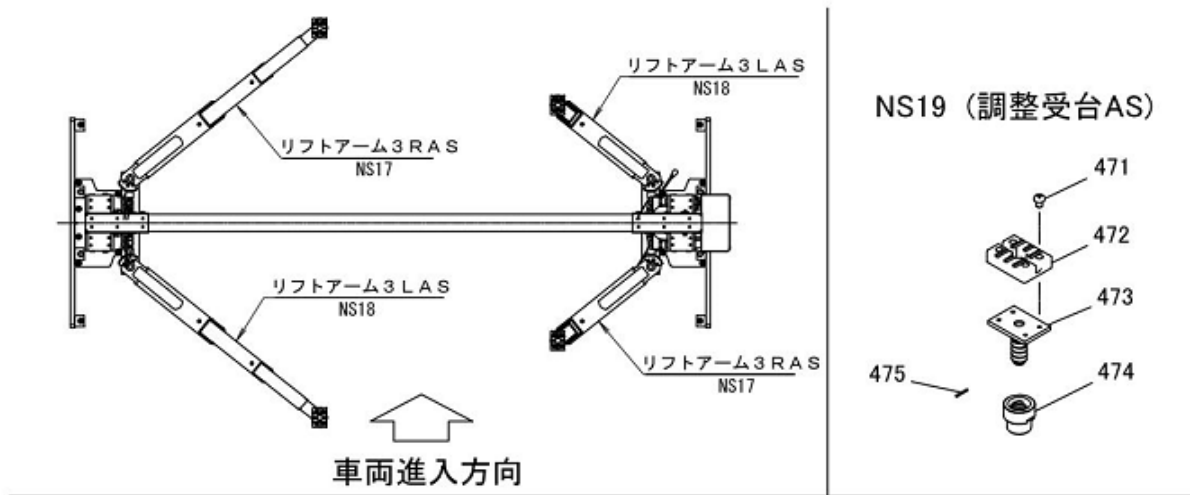
★図番377 39835400 継手リンクセット



# 同調チェーン・配管関係

# NSA37

図番	部品コード	品名	規格	変更時期・備考	単価(税別)				製品使用数 (参考)
NS14	00098630	チェーンホイールB・AS 【色確認】	(372・373)						2
NS15	00101650	チェーンホイールC・AS 【色確認】	(373・399)						1
NS16	75103340	チェーンホイール+軸セット 【色確認】	(NS3・NS14・NS15・ 127~129・371・374・375・ 400・401)						1
371	11250160	チェーンホイールカラー【色確認】							4
372	受注不可	チェーンホイールB【色確認】	NS14で交換の事		受注不可				2
373	81640445	#80ブッシュ	80B-4050	オレス					3
374	04540680	チェーンホイールB軸AS 【色確認】	(403付)長さ119外径φ40						2
375	90770820	座金付六角ボルト	HBS0820SE+溝付						2
376	70836050	リーフチェーン・ステッカーセット(19・377付)	AL666-549L						1
377	39835400	継手リンクセット	AL666用	(405付)					2
378	11317180	チェーンアジャストスクリュー							1
379	90930124	六角ナット	HN24SE						1
380	75103300	圧油管AS【色確認】	(ナット・スリーブ・ 圧油管固定パイプ付)						1
381	50627500	圧油管固定パイプ							2
382	90940615	ナベ小ネジ	MSR0615SE						2
383	90930506	ハネ座金	SW06SE						2
384	10161371	配管固定金具【色確認】							2
385	80818559	フェース弁	FS1-02-M-30-0	ミツホシ					1
386	80813102	オスマスエルボ	HS-BC-1/4						1
387	75103320	戻油管AS【色確認】	(ナット・スリーブ・ 配管固定パイプ付)						1
388	51311120	R6用配管固定パイプ	Φ7XΦ13X50						2
390	90921240	六角穴付ボルト	HSB1240						8
391	90930512	ハネ座金	SW12SE						8
392	90920525	六角穴付ボルト	HSB0525						2
393	90930505	ハネ座金	SW05SE						2
394	90930705	平座金	PW05SE						6
395	80837955	リーフチェーン(398付)	AL866-55L						1
396	11316500	キャリッジチェーン取付板							1
397	90930105	六角ナット	HN05SE						2
398	51311090	チェーン取付ピン	AL866用	(406付)					2
399	受注不可	チェーンホイールC【色確認】	NS15で交換の事		受注不可				1
400	04540720	チェーンホイールC軸AS 【色確認】	(404付) 長さ72外径φ40						1
401	90770815	座金付六角ボルト	HBS0815SE+溝付						1
402	11316480	ポストチェーン取付板 【色確認】							1
403	80827021	クリスニップル	GNA1/8						2
404	80827041	クリスニップル	GNC1/8						1
405	90972010	割ピン	SP0210	377に含まれる					2
406	90972516	割ピン	SP02.515SE	398に含まれる					4
19	38000652	チェーン交換ステッカーセット							1



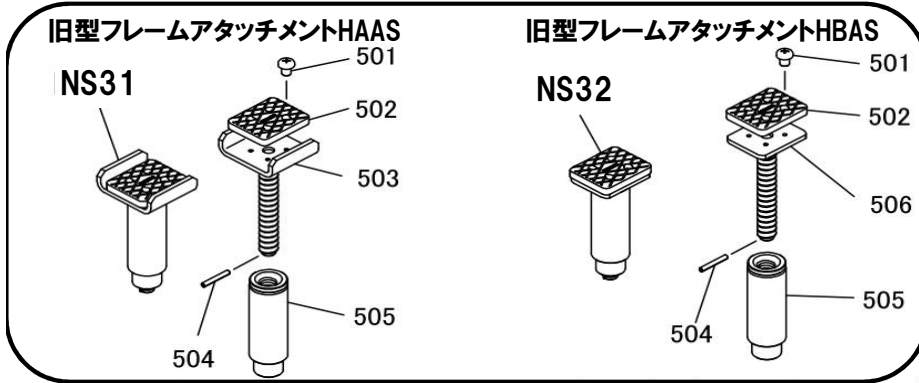
# リフトアーム3R・L関係

NSA37

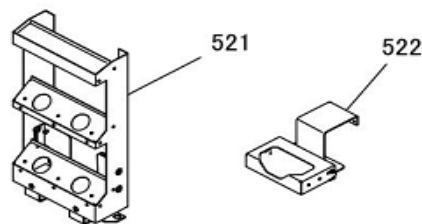
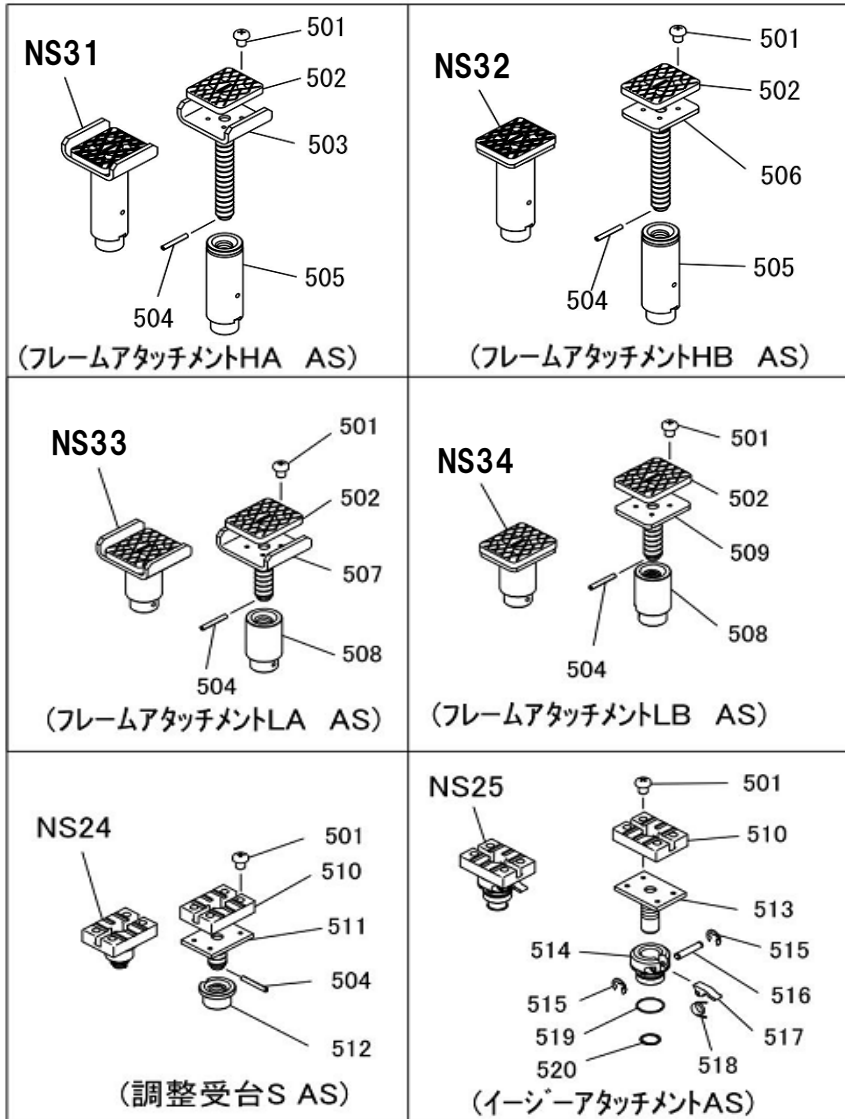
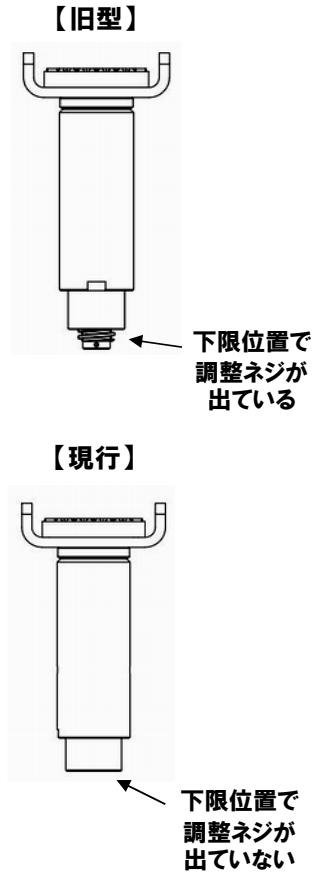
図番	部品コード	品名	規格	変更時期・備考	単価(税別)				製品使用数 (参考)
NS17	75103220	リフトアーム3RAS	(451~469・NS19)						2
NS18	75103230	リフトアーム3LAS	(451~456・ 458~470・NS19)						2
NS19	04540960	調整受台AS	(471~475)						4
451	00099660	リフトアームピンヘア							4
452	90980620	ロールピン	SRP0620						8
453	90981020	ロールピン	SRP1020						8
454	91000815	6角穴付皿ボルト	HSF0815						4
455	11316722	ロックギヤ							4
456	80845025	軸用C型止メ輪	RRO40						4
457	74540400	リフトアーム3RヘアAS		452~455,460付					2
458	91040815	6角穴付丸ボルト	HSR0815						4
459	90930508	ハネ座金	SW08SE						8
460	11249760	アームスライドピン							16
461	74540440	LスライドアームBヘアAS		460付					4
462	90920801	超低頭6角穴付ボルト	HSB0816						4
463	90930708	平座金	PW08SE						4
464	11317681	スライドローラーハネ							4
465	11249780	ハネ軸A							4
466	90800608	座金組込ナハ小ネジ	MSRS0608SE						8
467	11034180	ローラー							4
468	74540420	LスライドアームAヘアAS		469付					4
469	90760610	座金付6角穴付ボルト	HSBS0610						4
470	74540480	リフトアーム3LヘアAS		452~455,460付					2
471	90940810	ナハ小ネジ	MSR0810SE						16
472	51300501	当テコム							4
473	04540980	調整受台ヘア							4
474	11251260	調整ナット							4
475	90980430	ロールピン	SRP0430						4

# オプション

# NSA37



フレームアタッチメントHA・HBAS  
新旧の見分け方



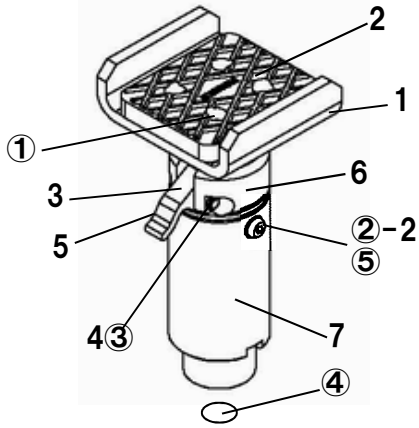
# オプション

# NSA37

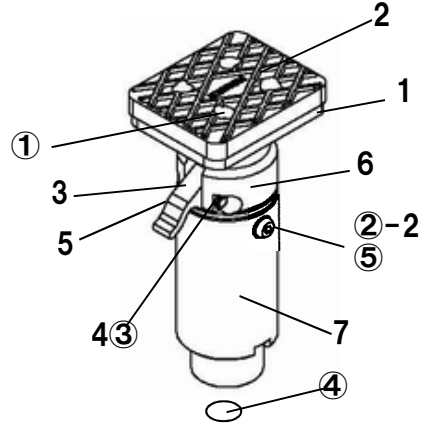
図番	部品コード	品名	規格	変更時期・備考	単価(税別)				製品使用数 (参考)
NS31	04541281	フレームアタッチメントHAAS	(501~505)	新旧互換性有					4
501	90940810	ナベ小ネジ	MSR0810SE						16
502	50564212	当テゴム							4
503	04541301	調整受台HAヘア		旧型はNS31で交換の事					4
504	90980430	ロールピン	SRP0430						4
505	04541321	受金パイヘア		旧型はNS31で交換の事					4
NS32	04541341	フレームアタッチメントHBAS	(501・502・504~506)	新旧互換性有					4
501	90940810	ナベ小ネジ	MSR0810SE						16
502	50564212	当テゴム							4
504	90980430	ロールピン	SRP0430						4
505	04541321	受金パイヘア		旧型はNS32で交換の事					4
506	04541361	調整受台HBヘア		旧型はNS32で交換の事					4
NS33	04541380	フレームアタッチメントLAAS	(501・502・504・507・508)						4
501	90940810	ナベ小ネジ	MSR0810SE						16
502	50564212	当テゴム							4
504	90980430	ロールピン	SRP0430						4
507	04541400	調整受台LAヘア							4
508	11251160	調整ナットC							4
NS34	04541420	フレームアタッチメントLBAS	(501・502・504・508・509)						4
501	90940810	ナベ小ネジ	MSR0810SE						16
502	50564212	当テゴム							4
504	90980430	ロールピン	SRP0430						4
508	11251160	調整ナットC							4
509	04541440	調整受台LBヘア							4
NS24	04541460	調整受台SAS	(501・504・510~512)						4
501	90940810	ナベ小ネジ	MSR0810SE						16
504	90980430	ロールピン	SRP0430						4
510	51300501	当テゴム							4
511	04541480	調整受台Sヘア							4
512	11251200	調整ナットS							4
NS25	00048500	イーザーアタッチメントAS	(501・510・513~520)						4
501	90940810	ナベ小ネジ	MSR0810SE						16
510	51300501	当テゴム							4
513	受注不可	調整受台Nヘア	NS25で交換の事		受注不可				4
514	受注不可	調整ナットN	NS25で交換の事		受注不可				4
515	80847506	E型止メ輪	E5SE						8
516	10176340	調整爪軸							4
517	10176320	調整爪							4
518	10176360	調整爪バネ							4
519	80800125	リング	G45						4
520	80845230	丸S型止メ輪	ISTW30						4
521	04541060	アタッチメントホルダAS							2
522	04541000	アームフラップAS							4

# アタッチメント関係

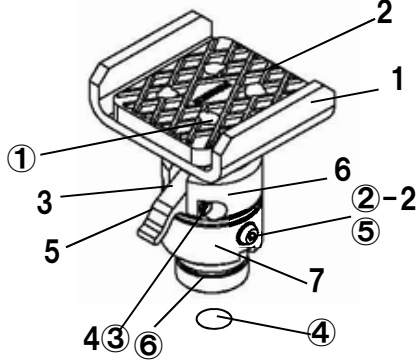
図番36 イージーアタッチメントHA AS



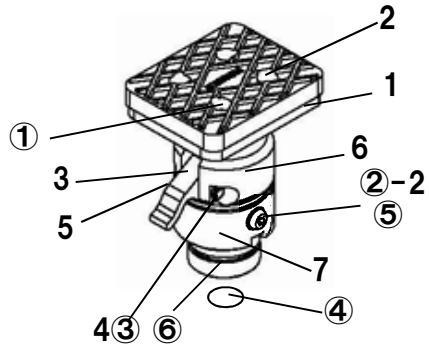
図番37 イージーアタッチメントHB AS



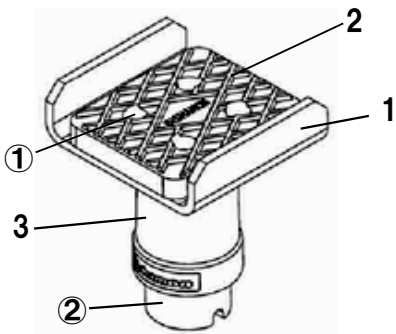
図番38 イージーアタッチメントLA AS



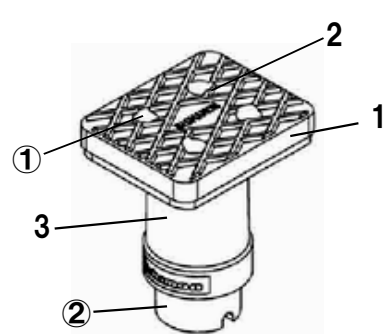
図番39 イージーアタッチメントLB AS



図番40 ライトフレームアタッチメントLA AS

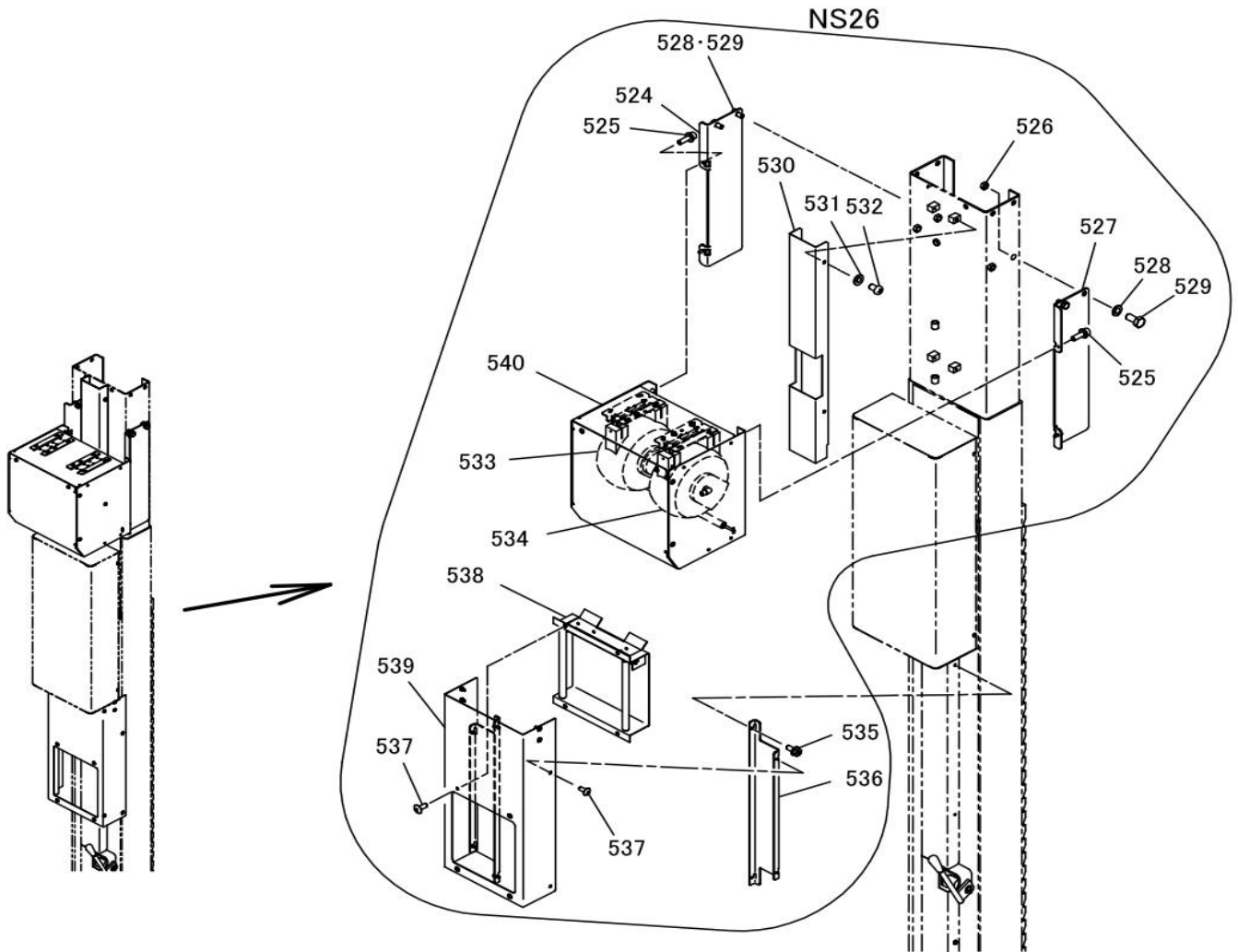


図番41 ライトフレームアタッチメントLB AS





図番	部品コード	品名	規格	変更時期・備考	単価(税別)			製品使用数 (参考)
36	04541500	イーザーアタッチメントHAAS						4
36-1	受注不可	調整ラックNHAへア		36で交換の事	受注不可			4
36-2	50564212	当ゴム(40X45)						4
36-3	10176320	調整爪						4
36-4	10176340	調整爪軸						4
36-5	10176360	調整爪ハネ						4
36-6	受注不可	調整ナットNA		36で交換の事	受注不可			4
36-7	受注不可	調整ナットNHB		36で交換の事	受注不可			4
36-①	90940810	ナベ小ネジ	MSR0810SE					16
36-②-1	受注不可	座金付六角ボルト	HBS0815SE	(~21/11) 36-②-2と36-⑤を 併せて交換の事	受注不可			8
36-②-2	91040816	六角穴付丸ボルト	HSR0815SEカ	(21/12~)				8
36-③	80847506	E型止メ輪	E5SE					8
36-④	80845230	丸S型止メ輪	ISTW-30					4
36-⑤	91100508	皿ハネ座金	CDW2H08	(21/12~)				8
37	04541520	イーザーアタッチメントHBAS						4
37-1	受注不可	調整ラックNHBへア		37で交換の事	受注不可			4
37-2	50564212	当ゴム(40X45)						4
37-3	10176320	調整爪						4
37-4	10176340	調整爪軸						4
37-5	10176360	調整爪ハネ						4
37-6	受注不可	調整ナットNA		37で交換の事	受注不可			4
37-7	受注不可	調整ナットNHB		37で交換の事	受注不可			4
37-①	90940810	ナベ小ネジ	MSR0810SE					16
37-②-1	受注不可	座金付六角ボルト	HBS0815SE	(~21/11) 37-②-2と37-⑤を 併せて交換の事	受注不可			8
37-②-2	91040816	六角穴付丸ボルト	HSR0815SEカ	(21/12~)				8
37-③	80847506	E型止メ輪	E5SE					8
37-④	80845230	丸S型止メ輪	ISTW-30					4
37-⑤	91100508	皿ハネ座金	CDW2H08	(21/12~)				8
38	04541540	イーザーアタッチメントLAAS						4
38-1	受注不可	調整ラックNLAへア		38で交換の事	受注不可			4
38-2	50564212	当ゴム(40X45)						4
38-3	10176320	調整爪						4
38-4	10176340	調整爪軸						4
38-5	10176360	調整爪ハネ						4
38-6	受注不可	調整ナットNA		38で交換の事	受注不可			4
38-7	受注不可	調整ナットNLB		38で交換の事	受注不可			4
38-①	90940810	ナベ小ネジ	MSR0810SE					16
38-②-1	受注不可	座金付六角ボルト	HBS0815SE	(~22/01) 38-②-2と38-⑤を 併せて交換の事	受注不可			8
38-②-2	91040816	六角穴付丸ボルト	HSR0815SEカ	(22/02~)				8
38-③	80847506	E型止メ輪	E5SE					8
38-④	80845230	丸S型止メ輪	ISTW-30					4
38-⑤	91100508	皿ハネ座金	CDW2H08	(22/02~)				8
38-⑥	80800125	Oリング	G45					4
39	04541560	イーザーアタッチメントLBAS						4
39-1	受注不可	調整ラックNLBへア		39で交換の事	受注不可			4
39-2	50564212	当ゴム(40X45)						4
39-3	10176320	調整爪						4
39-4	10176340	調整爪軸						4
39-5	10176360	調整爪ハネ						4
39-6	受注不可	調整ナットNA		39で交換の事	受注不可			4
39-7	受注不可	調整ナットNLB		39で交換の事	受注不可			4
39-①	90940810	ナベ小ネジ	MSR0810SE					16
39-②-1	受注不可	座金付六角ボルト	HBS0815SE	(~22/01) 39-②-2と39-⑤を 併せて交換の事	受注不可			8
39-②-2	91040816	六角穴付丸ボルト	HSR0815SEカ	(22/02~)				8
39-③	80847506	E型止メ輪	E5SE					8
39-④	80845230	丸S型止メ輪	ISTW-30					4
39-⑤	91100508	皿ハネ座金	CDW2H08	(22/02~)				8
39-⑥	80800125	Oリング	G45					4
40	受注不可	ライトフレームアタッチメントLAAS			受注不可			4
40-1	受注不可	ライト調整受台LAへア		40で交換の事	受注不可			4
40-2	50564212	当ゴム(40X45)						4
40-3	受注不可	ライト調整ナットAS		40で交換の事	受注不可			4
40-①	90940808	ナベ小ネジ	MSR0808SE					16
40-②	90980430	ロールピン	SRP0430					4
41	受注不可	ライトフレームアタッチメントLBAS			受注不可			4
41-1	受注不可	ライト調整受台LBへア		41で交換の事	受注不可			4
41-2	50564212	当ゴム(40X45)						4
41-3	受注不可	ライト調整ナットAS		41で交換の事	受注不可			4
41-①	90940808	ナベ小ネジ	MSR0808SE					16
41-②	90980430	ロールピン	SRP0430					4



# オプション

# NSA37


図番	部品コード	品名	規格	変更時期・備考	単価(税別)			製品使用数 (参考)
NS26	04541100	リールAS【色確認】						1
524	11250800	リールBOX取付座L						1
525	90700620	座金付六角穴付ホルト	HSBPS0620					4
526	90930112	六角ナット	HN12SE					4
527	11250780	リールBOX取付座R						1
528	90930512	ハネ座金	SW12SE					4
529	90911225	六角ホルト	HB1225SE					4
530	11250820	チェーンケース3A【色確認】						1
531	90930706	平座金	PW06SE					4
532	90940610	ナベ小ネジ	MSR0610SE					4
533	80827531	コートリール	WCC-306B					1
534	80827526	エアースリール	WHC-206B					1
535	90790615	座金付六角ホルト	HBPS0615SE+溝付					8
536	11250940	カバー取付座						2
537	91030615	トラスコネジ	MST0615SE					6
538	受注不可	リールプラグポケットAS	NS26で交換の事				受注不可	1
539	受注不可	リアカバーAS	NS26で交換の事				受注不可	1
540	受注不可	リールBOXAS	NS26で交換の事				受注不可	1

図番 1  
51311024 ビシャモンシール  
(90mmX394mm) (1枚)

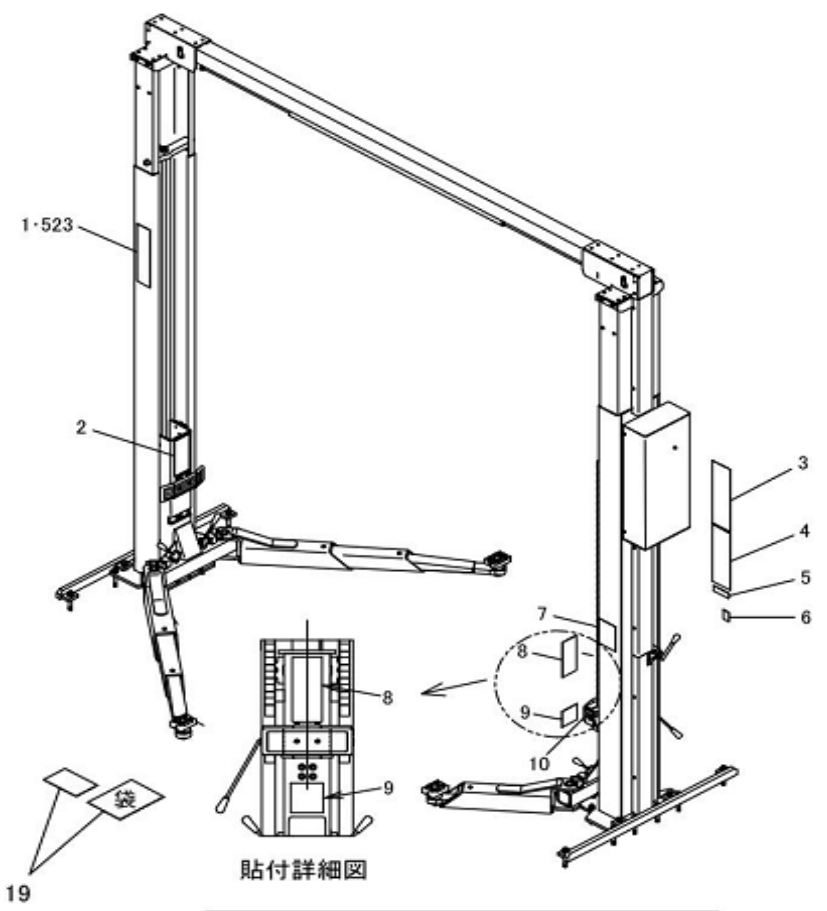


ロゴ・影(白色)

図番 523 (オプション)  
11314900 ビシャモンシールB  
(90mmX394mm) (1枚)



ロゴ・影(黒色)



図番 2  
11249040 コーションシールG  
(240mmX100mm) (1枚)

図番 3  
51311310 コーションシールJ  
(425mmX125mm) (1枚)

図番 4  
51311330 コーションシールK  
(390mmX125mm) (1枚)

図番 5  
銘板  
(36mmX105mm) (1枚)

図番 6  
51311016 機能シールA  
(65mmX40mm) (1枚)

図番 9  
51311025 注意シール  
(110mmX110mm) (1枚)

注意

図番 10  
51311017 機能シールB  
(20mmX50mm) (1枚)

入 ← 解除

図番 8  
11249020 コーションシールF  
(240mmX100mm) (1枚)

図番 7  
11249060 コーションシールH  
(170mmX120mm) (1枚)

クルマの脱着防止のために

図番 19  
38000652 チェーン交換ステッカー  
(65mmX97mm) (1枚)

交換の目安	チェーン	ワイヤー
使用時間	2000時間	2000時間
走行距離	2000km	2000km
使用回数	2000回	2000回

## 部品価格表使用上のご注意

- この部品表は、仕様変更のため予告なく内容を変更することがあります。そのため、記載された内容と実物の形状が異なる場合がありますのでご注意ください。
- 部品ご注文の際は、品番と品名を必ず明記して下さい。品番のご指定のないとき、または機体番号及び製造年月のご連絡がない場合は、万一ご注文品と異なる部品を納入した場合でも当社は責任を負いませんのでご了承下さい。
- アッセンブリーの構成部は、NNZ1等の専用アッセンブリーコードでご注文下さい。
- 品名にある〇〇〇〇ペアとは2個以上の単体部品を溶接し、1個の部品にしたものを言います。
- 当製品の補充部品は生産中止後、20年まで供給させていただきますが、補充部品供給可能期間内にあっても供給できない部品(例えば部品コード欄に受注不可とあるもの)もありますのでご了承願います。
- 補充部品の保証期間は弊社出荷(納品)後、3ヶ月間とさせていただきますのでご了承願います。
- 品名欄に、【色確認】の記述がある部品につきましては、ご注文の際に塗装色を明記して下さい。



<http://bishamon.co.jp>

E-mail [support@bishamon.co.jp](mailto:support@bishamon.co.jp)

〒444-1394 本社 愛知県高浜市本郷町4丁目3-21 TEL:0566-53-1126 FAX:0566-53-1844  
〒146-0083 東京 東京都大田区千鳥2丁目2-12 TEL:03-3759-9722 FAX:03-3759-9723  
〒537-0002 大阪 大阪府大阪市東成区深江南2丁目3-22 TEL:06-6747-7617 FAX:06-6747-7618