

## ファンタス・トータスⅢ

2010年12月発売開始

BSC32KUV	ファンタス【ユニット内蔵・アーム付】
BSC32KV	ファンタス【ユニット別置・アーム付】
BSC32KU	トータスⅢ【ユニット内蔵】
BSC32K	トータスⅢ【ユニット別置】
BSC32KUVL	ファンタス【ユニット内蔵・アームフラットタイプ】 2018年6月発売開始
BSC32KVL	ファンタス【ユニット別置・アームフラットタイプ】 2018年6月発売開始

## 部品表

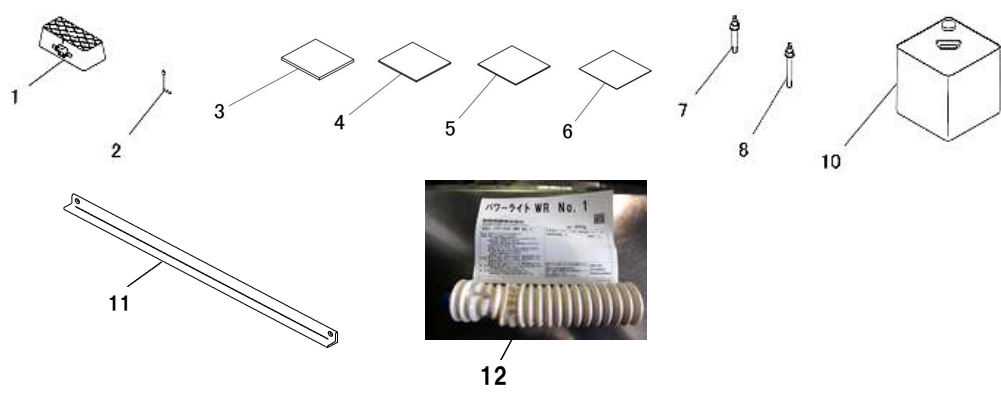
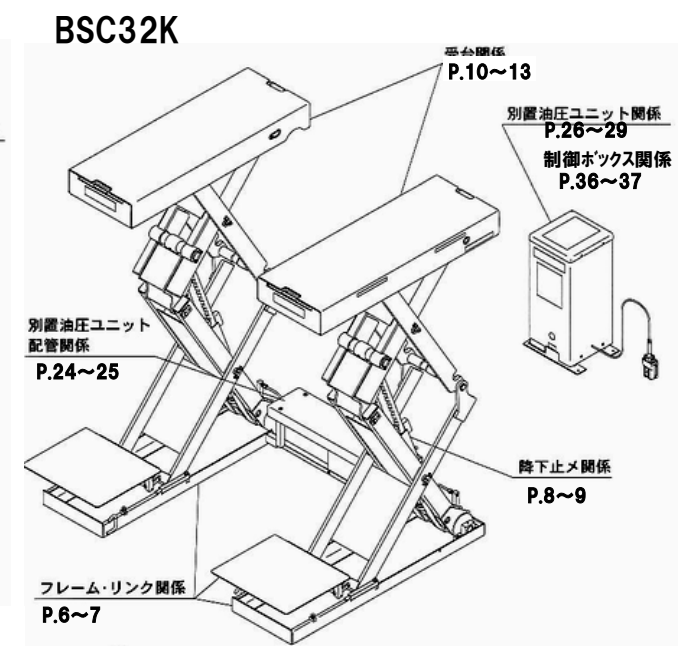
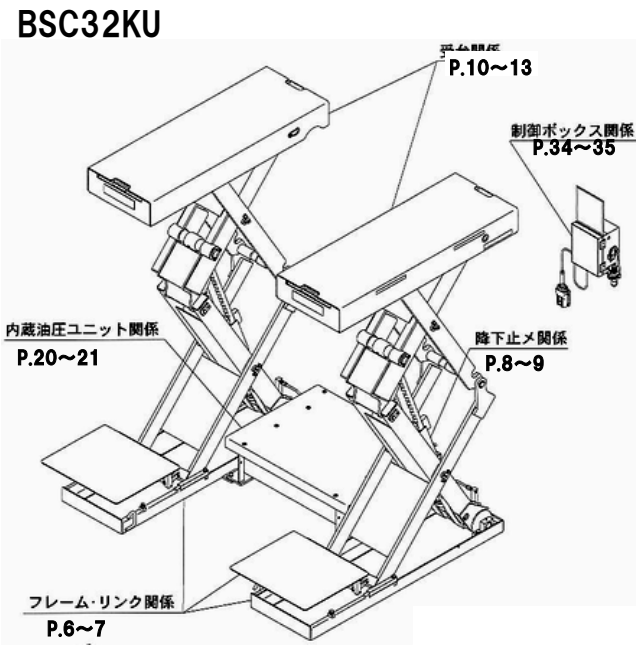
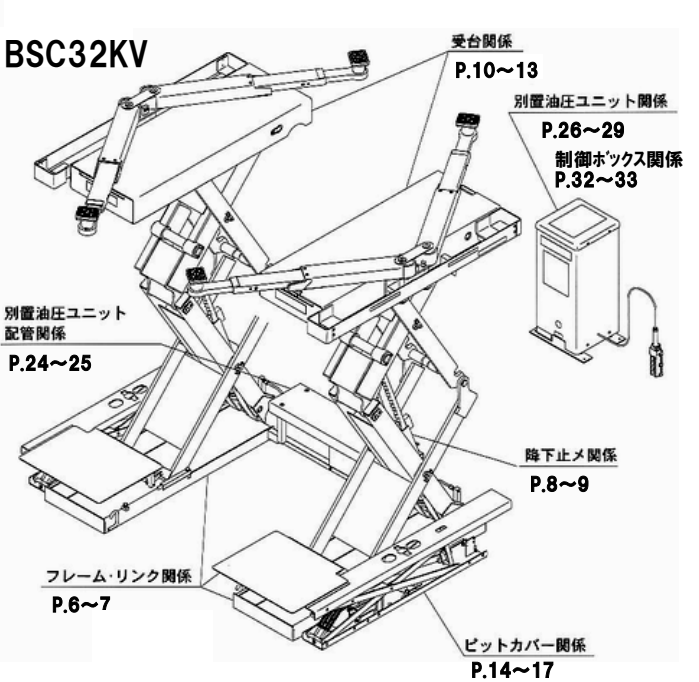
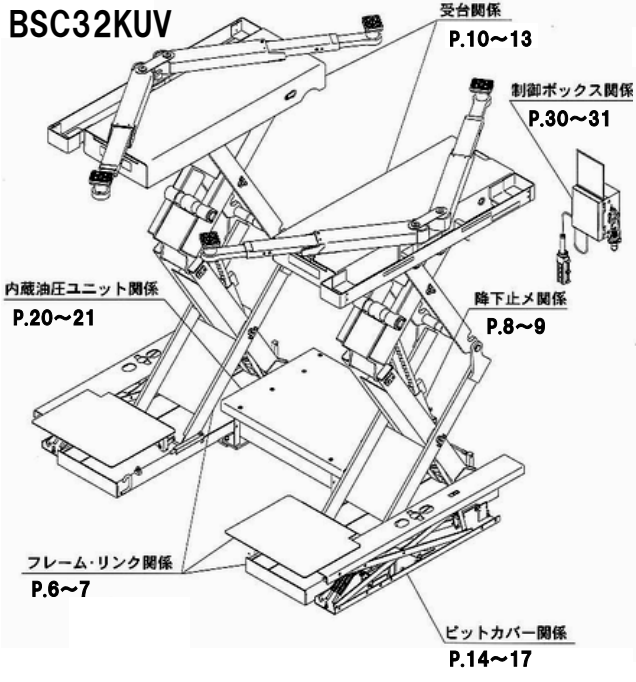
初版発行年月	2011年7月
改訂版発行年月	2019年12月
改訂版発行年月	2020年3月
改訂版発行年月	2020年7月
改訂版発行年月	2020年10月
改訂版発行年月	2020年11月
改訂版発行年月	2021年2月
改訂版発行年月	2021年4月
改訂版発行年月	2021年6月
改訂版発行年月	2021年8月
改訂版発行年月	2021年11月
改訂版発行年月	2022年5月
改訂版発行年月	2022年11月
改訂版発行年月	2023年5月
改訂版発行年月	2023年11月
改訂版発行年月	2024年5月
改訂版発行年月	2024年7月
改訂版発行年月	2024年8月
改訂版発行年月	2024年10月
改訂版発行年月	2024年11月



# 目 次

全体外観 .....	4～5
フレーム・リンク関係 .....	6～7
<b>BSC32KUV/KV/KU/K/KUVL/KVL</b>	
降下止め関係 .....	8～9
<b>BSC32KUV/KV/KU/K/KUVL/KVL</b>	
受台関係 .....	10～13
<b>BSC32KUV/KV/KU/K/KUVL/KVL</b>	
ピットカバー関係 .....	14～17
<b>BSC32KUV/KV/KUVL/KVL</b>	
アーム昇降用エアシリンダー関係 .....	18～19
<b>BSC32KUV/KV/KUVL/KVL</b>	
内蔵式油圧ユニット関係 .....	20～21
<b>BSC32KUV/KU/KUVL</b>	
サブプレートAS・爪外シリンダーAS .....	22～23
<b>BSC32KUV/KV/KU/K/KUVL/KVL</b>	
別置式油圧ユニット配管関係 .....	24～25
<b>BSC32KV/K/KVL</b>	
別置式油圧ユニット関係 .....	26～29
<b>BSC32KV/K/KVL</b>	
制御ボックス関係 .....	30～31
<b>BSC32KUV/KUVL</b>	
制御ボックス関係 .....	32～33
<b>BSC32KV/KVL</b>	
制御ボックス関係 .....	34～35
<b>BSC32KU</b>	
制御ボックス関係 .....	36～37
<b>BSC32K</b>	
オプション関係 .....	38～39
<b>BSC32KUV/KV/KU/K/KUVL/KVL</b>	
オプション関係(LAM代替) .....	40～41
<b>BSC32KUV/KUVL</b>	
オプション関係(トータス代替C・D・F・H・I・KセットAS) .....	42～43
<b>BSC32KU</b>	
オプション関係(トータス代替C・D・F・H・I・KセットAS) .....	44～45
<b>BSC32K</b>	
オプション関係(収納AS) .....	46～47
<b>BSC32KU/K</b>	
コーションシール一覧 .....	48
<b>BSC32KUV/KV/KU/K/KUVL/KVL</b>	

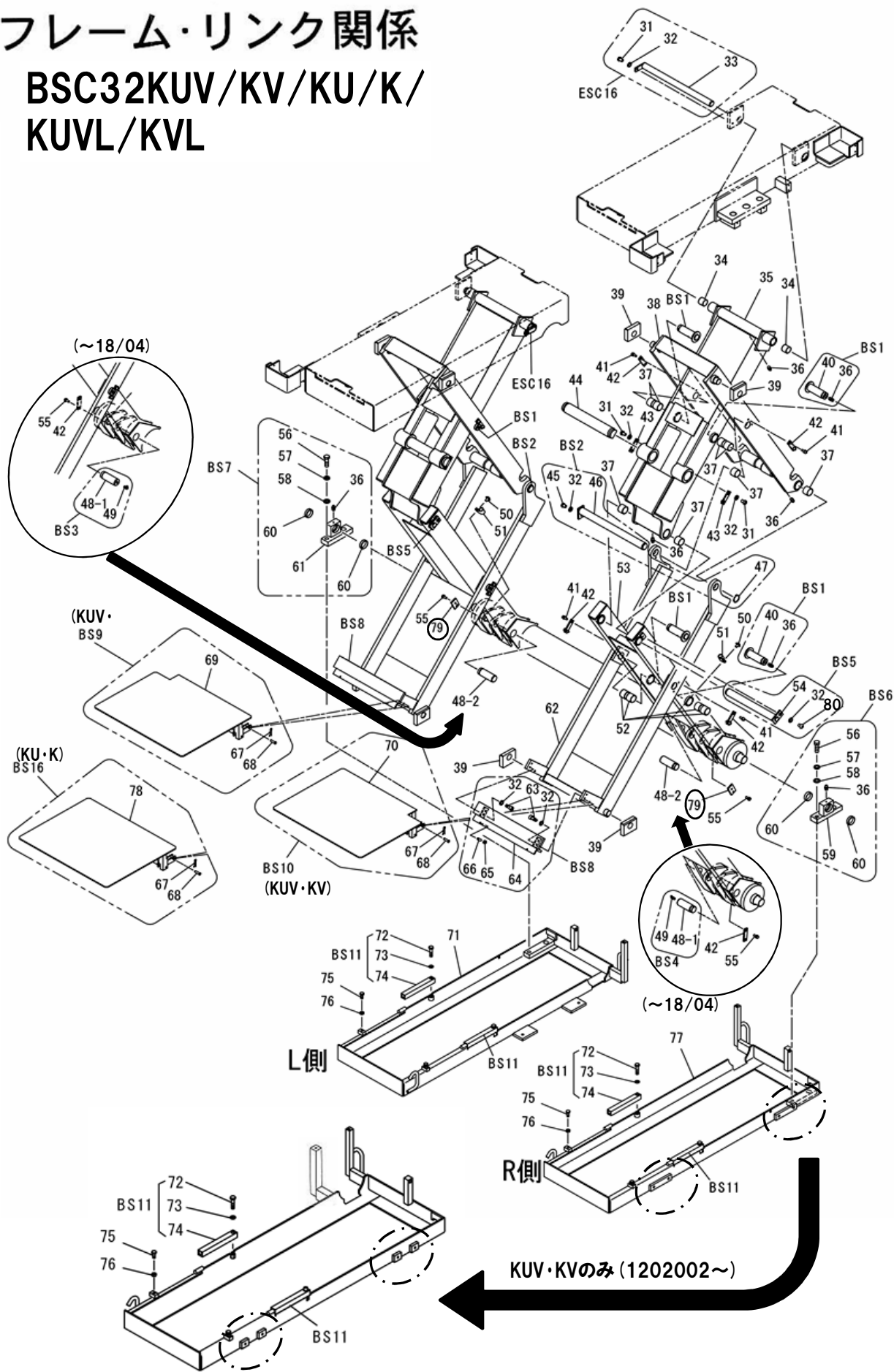
# 全体外観





# フレーム・リンク関係

## BSC32KUV/KV/KU/K/ KUVL/KVL

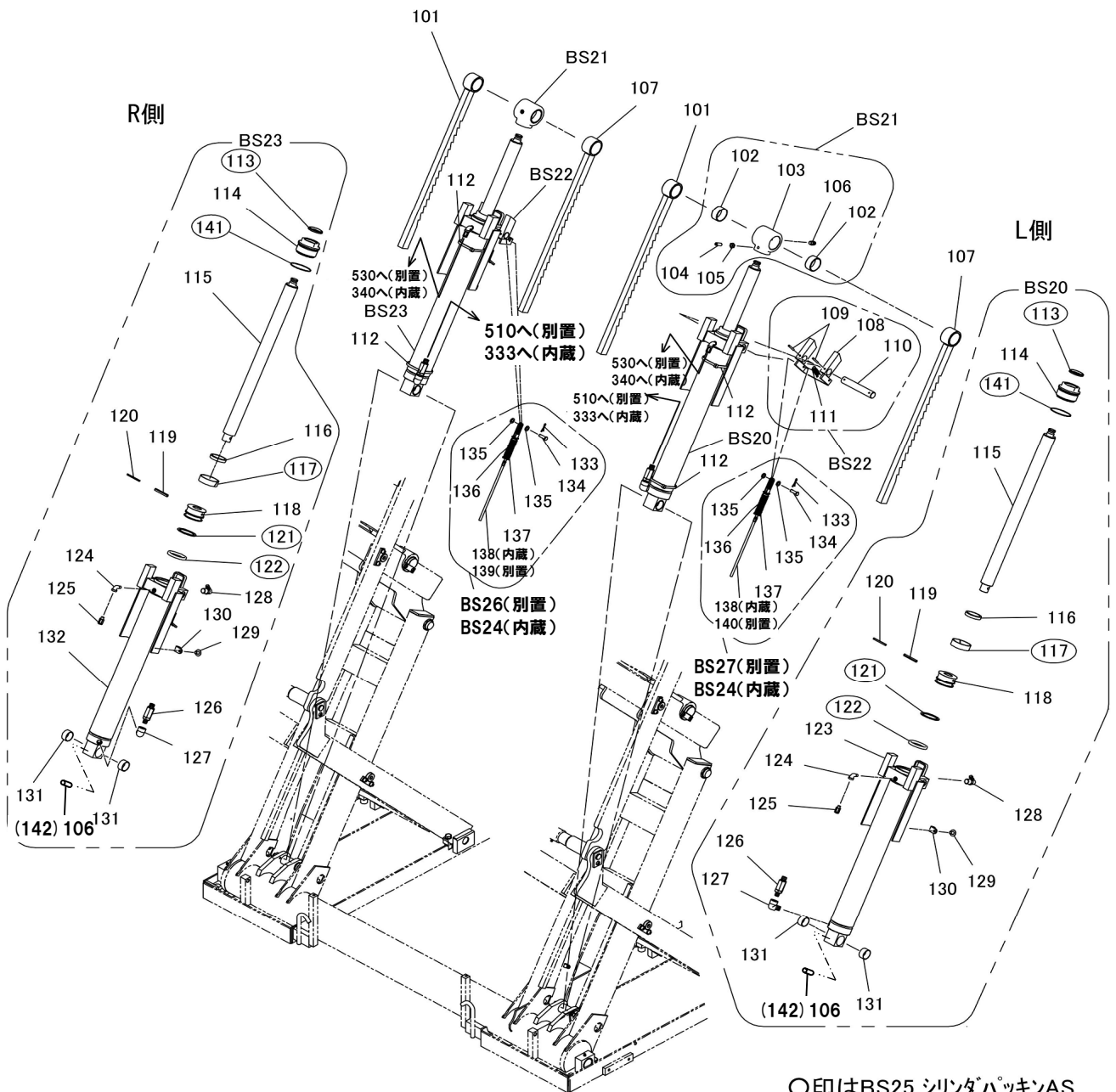


# BSC32KUV/KV/KU/K/KUVL/KVL

図番	部品コード	品名	規格	変更時期・備考	単価(税別)			製品使用数 (参考)	
								KUV/KV	KU/K
BS1	00465560	センター軸BAS	(36・40)						8
BS2	00465600	リンク支点軸CAS	(32・45～47)						2
BS3	00465680	シリンダ支点軸BAS	(48・49)	(～18/04、以降48-2で交換の事)					1
BS4	00465540	シリンダ支点軸AAS	(48・49)	(～18/04、以降48-2で交換の事)					1
BS5	00465640	リンク支点軸DAS	(32・54・80)	【色確認】					2
BS6	00465500	軸受RAS	(36・56～60)	【色確認】					1
BS7	00465700	軸受LAS	(36・56～58・60・61)	【色確認】					1
BS8-1	00465380	SスライドAS	(32・63～66)	【色確認】 (～14/01)					2
BS8-2	00465381	SスライドAS	(32・63～66)	【色確認】 (1402001～)					2
BS9-1	00467661	スライドリンクプレートLAS	(67～69)	【色確認】 (～1805001)				1	
BS9-2	70467660	スライドリンクプレートLAS	(67～69)	【色確認】 (1805002～)				1	
BS10-1	00467581	スライドリンクプレートRAS	(67・68・70)	【色確認】 (～1805001)				1	
BS10-2	70467580	スライドリンクプレートRAS	(67・68・70)	【色確認】 (1805002～)				1	
BS11-1	00465100	反転防止バーAS	(72～74)	【色確認】 (～14/01)					4
BS11-2	00465101	反転防止バーAS	(72～74)	【色確認】 (1402001～)					4
BS16	70469760	スライドリンクプレートAS	(67・68・78)	【色確認】					2
ESC16	00432520	トップピンAS	(31～33)	【色確認】					2
31	91040812	6角穴付丸ホルト	HSR0812						10
32	90930508	ハネ座金	SW08SE						22
33	00432540	トップピンヘア		【色確認】					2
34	81703030	ドライメットブッシュ	70B-3030						4
36	80827006	グリスニップル	GNAM6X0.75						16
37	81735393	ドライメットブッシュ	70B-3530						16
39	11525420	シュー							8
40	00465580	センター軸Bヘア							8
41	90760820	座金付6角穴付ホルト	HSBS0820						16
42	11525460	キープレート	【色確認】	1805002～数変更					10→8
43	11532320	キープレートC	【色確認】						4
44	11532300	ピストンヘッドピン							2
45	91041820	6角穴付丸ホルト	HSR0820	2202074まで図番80使用 互換性有こちらに交換の事					2
46	00465620	リンク支点軸Cヘア		【色確認】					2
47	80845022	軸用C型止メ輪	RRO35						2
48-1	11533240	シリンダ支点軸		(～18/04)					2
48-2	11533241	シリンダ支点軸		(1805001～)					2
49	80827041	グリスニップル	GNC1/8						2
50	90750508	座金組込ナハ小ネジ	MSRP0508SE						2
51	80825555	ナイロンクランプ	3325						2
52	81773530	ドライメットLFブッシュ	LFB-3530						8
54	00465660	リンク支点軸Dヘア		【色確認】					2
55	90890820	座金付6角ホルト	HBS0820SE						4
56	90911650	6角ホルト	HB1650SE						2
57	90930516	ハネ座金	SW16SE						2
58	90930716	平座金	PW16SE						2
59	00465520	軸受Rヘア		【色確認】					1
60	81774012	ドライメットLFブッシュ	LFB-4012						4
61	00465720	軸受Lヘア		【色確認】					1
63	90920820	6角穴付ホルト	HSB0820						8
64-1	00465400	Sスライドヘア	【色確認】	(～14/01)					2
64-2	00465401	Sスライドヘア	【色確認】	(1402001～)					2
65	90930306	6角ナット	HN06(3)SE						4
66	90960620	6角穴付止メネジ	HSS0620クホミ						4
67	90654168	スナップピン	ヨビ8						4
68	11317380	クランクピン							4
69-1	00467681	スライドリンクプレートLヘア	【色確認】	(～1805001)				1	
69-2	00467682	スライドリンクプレートLヘア	【色確認】	(1805002～)				1	
70-1	00467601	スライドリンクプレートRヘア	【色確認】	(～1805001)				1	
70-2	00467602	スライドリンクプレートRヘア	【色確認】	(1805002～)				1	
72-1	90911250	6角ホルト	HB1250SE	(～14/01)					4
72-2	90921050	6角穴付ホルト	HSB1050	(1402001～)					4
73-1	90930512	ハネ座金	SW12SE	(～14/01)					4
73-2	90930510	ハネ座金	SW10SE	(1402001～)					4
74-1	11532280	反転防止バー	【色確認】	(～14/01)					4
74-2	11532281	反転防止バー	【色確認】	(1402001～)					4
75	90911025	6角ホルト	HB1025SE						4
76	90930110	6角ナット	HN10SE						4
78	00469801	スライドリンクプレートヘア		【色確認】					2
79	11784220	リンクセンター軸ストッパー	【色確認】	(1805001～)					2
80	91040811	6角穴付丸ホルト	HSR0810						2

# 降下止め関係

# BSC32KUV/KV/KU/K/ KUVL/KVL



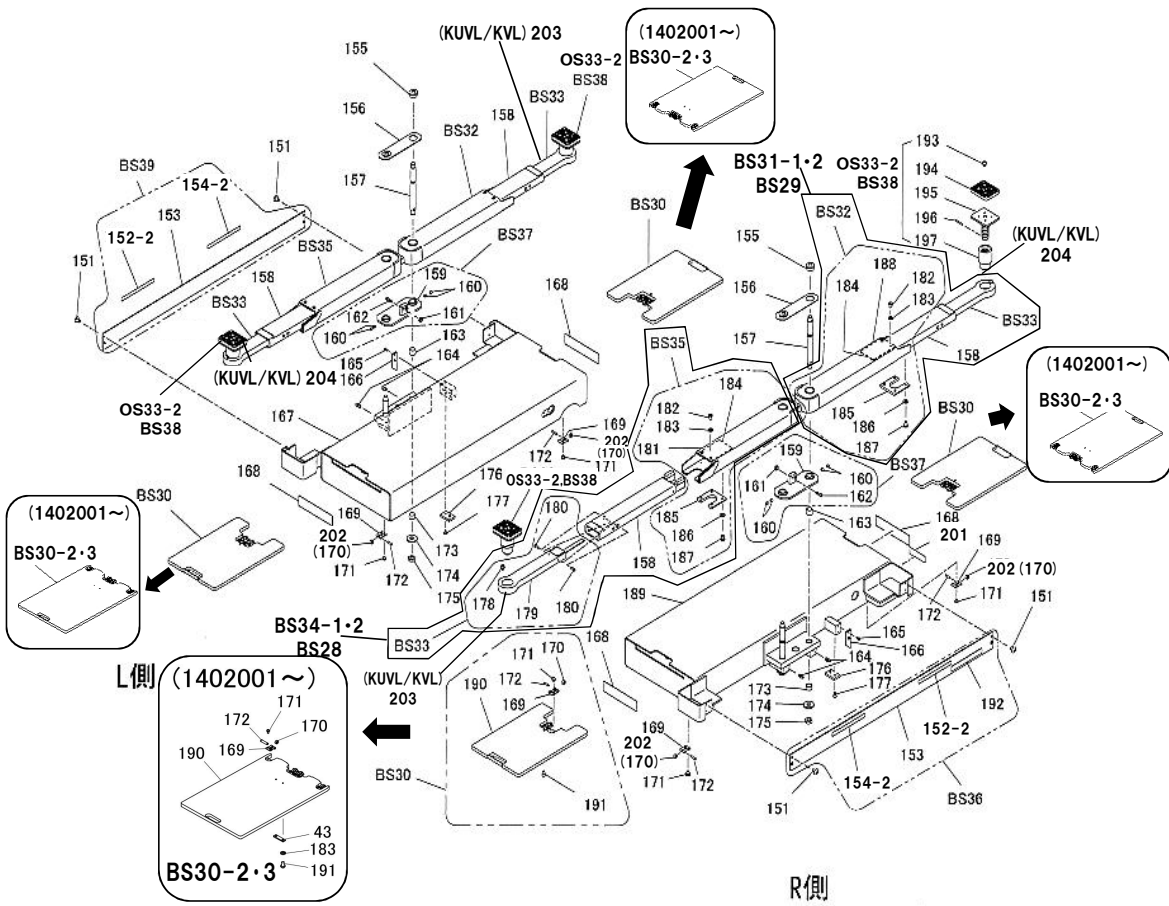


# BSC32KUV/KV/KU/K/KUVL/KVL

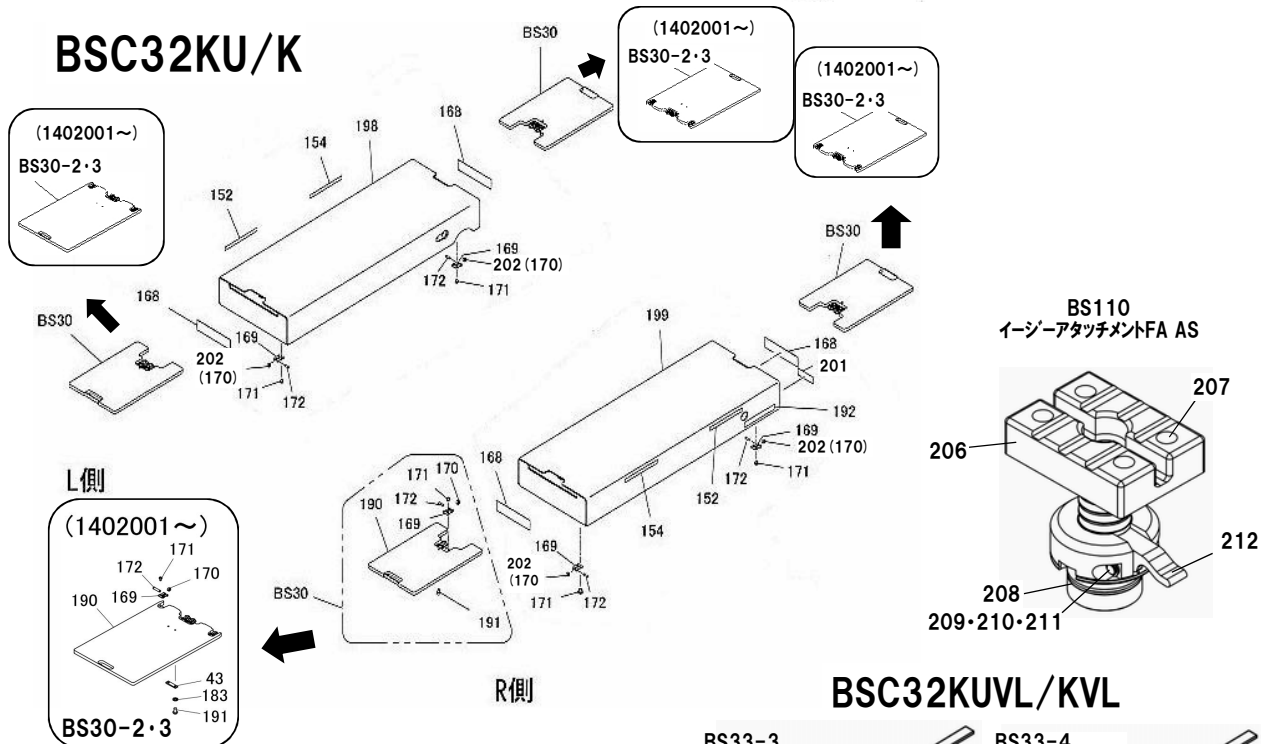
図番	部品コード	品名	規格	変更時期・備考	単価(税別)				製品使用数 (参考)	
									内蔵	別置
BS20	00465780	LシリンダAS	(113~131・141)	【色確認】					1	
BS21	00465900	リフトピストンヘッドAS	(102~106)	【色確認】					2	
BS22	00465920	降下止メ爪AS	(108~111)	【色確認】					2	
BS23	00465960	RシリンダAS	(113~122・124~132・141)	【色確認】					1	
BS24	00466760	Sコントロールケーブル総AS	(133~138・345・346・350)						2	
BS26	00469040	Rコントロールケーブル総AS	(133~137・139・345・346・350)							1
BS27	00469000	Lコントロールケーブル総AS	(133~137・140・345・346・350)							1
BS25	00467880	シリンダパッキンAS	(113・117・121・122・141)						2	
101	00465860	降下止メラックRヘア		【色確認】					2	
102	81775025	ドライメットLFフッシュ	LFB5025						4	
103	11533520	リフトピストンヘッド		【色確認】					2	
104	90961030	6角穴付止メネジ	HSS1030クホミ						2	
105	90930310	6角ナット	HN10(3)SE						2	
106	80827006	グリスニップル	GNAM6X0.75	1806109~数変更					2→4	
107	00465880	降下止メラックLヘア		【色確認】					2	
108	00160820	降下止メ爪ヘア		【色確認】					2	
109	90980540	ロールピン	SRP0540						4	
110	11361020	爪シャフト							2	
111	51307220	セフティースプリング							2	
112	80825296	パンタイ	CV-350						4	
113	80803045	タストシール	SDR-45						2	
114	11533360	シリンダカバー		【色確認】					2	
115	11533340	ピストンロッド							2	
116	11533380	シリンダスベーク							2	
117	80804070	ウエアリング	SW-70						2	
118	11533400	ピストン							2	
119	90980860	ロールピン	SRP0860						2	
120	90980560	ロールピン	SRP0560						2	
121	80806770	パックアップリング	TC-GPY-70						2	
122	80802770	Uパッキン	GPY-70						2	
123	受注不可	シリンダLヘア	BS20で交換の事					受注不可	1	
124	80810701	オスメスエルボ	STE1/8SE						2	
125	80817208	ハーフユニオン	ZH-081						2	
126	80818674	ヒューズバルブ	FS-3-F-7-0	“断流弁”					2	
127	80813103	オスメスエルボ	HS-BC-3/8						2	
128	80827041	グリスニップル	GNC1/8						2	
129	90750508	座金組込ナハ小ネジ	MSRP0508SE						2	
130	80825555	ナイロンクランプ	3325						2	
131	81773520	ドライメットLFフッシュ	LFB-3520						4	
132	受注不可	シリンダRヘア	BS23で交換の事					受注不可	1	
133	90972516	割ピン	SP02.515SE						2	
134	11332620	ケーブルエンドピン							2	
135	90930706	平座金	PW06SE						4	
136	51307240	ケーブルリターンズプリング							2	
137	11361040	リターンズプリング座B							2	
138	00161040	SコントロールケーブルAS							2	
139	00162140	MコントロールケーブルAS								1
140	00469020	LコントロールケーブルAS								1
141	80800130	Oリング	G70						2	
142	80827021	グリスニップル	GNA1/8	(1805002~1806108)					2	

# 受台関係

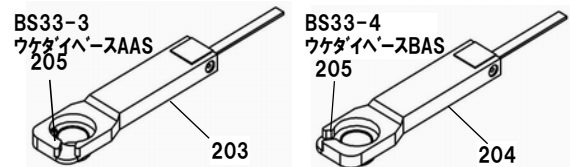
## BSC32KUV/KV/KU/K/KUVL/KVL



## BSC32KU/K



## BSC32KUVL/KVL

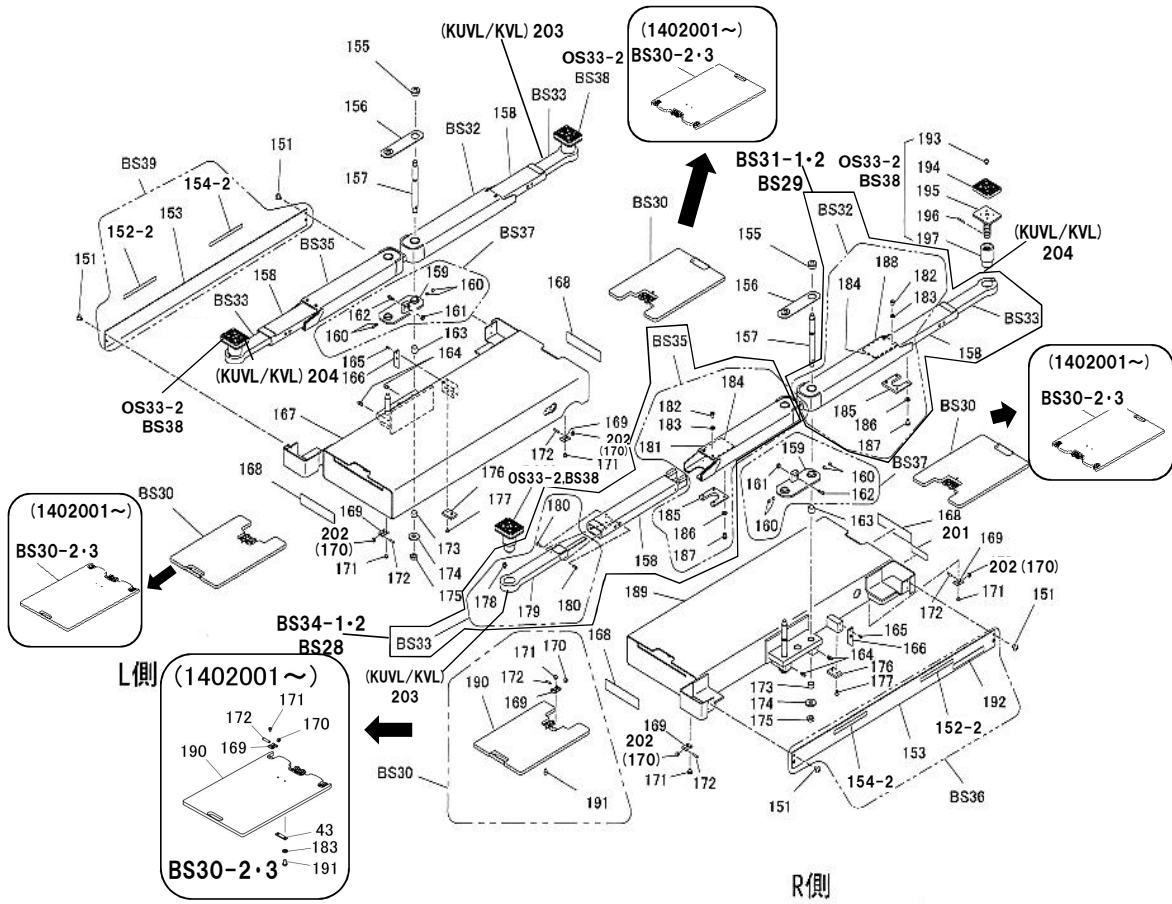


# BSC32KUV/KV/KU/K/KUVL/KVL

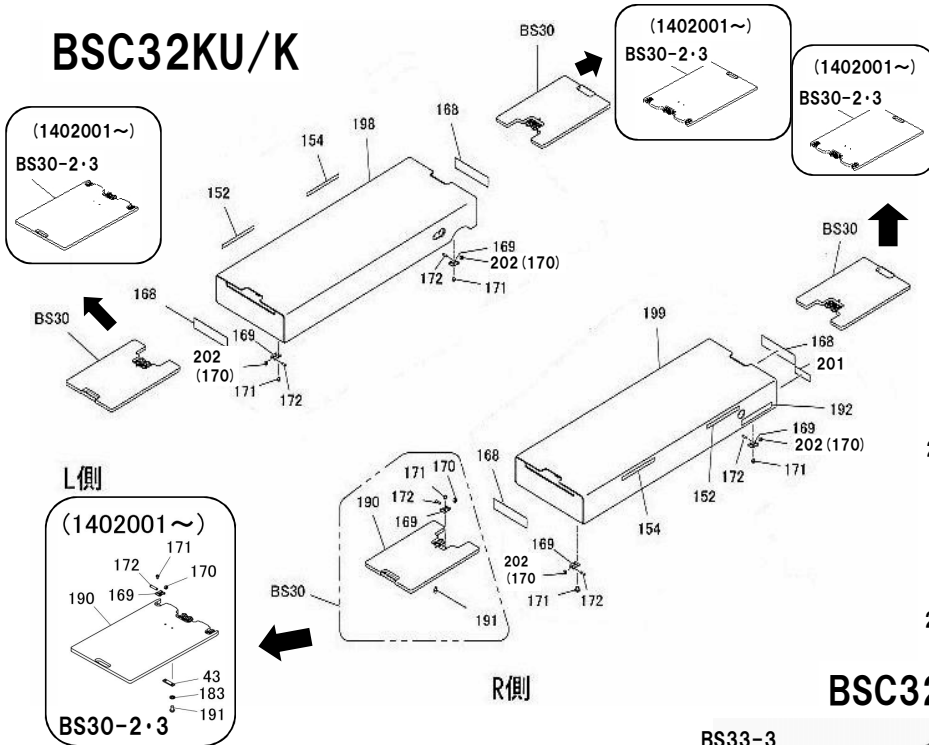
図番	部品コード	品名	規格	変更時期・備考	単価(税別)				製品使用数 (参考)			
					KU /K	KU /KV	KU /KVL	KU /K	KU /KV	KU /KVL		
BS30-1	00466140	スライドプレートAS【色確認】	(169~172・190-2・191-1)	(~14/01)						4		
BS30-2	00466141	スライドプレートAS【色確認】	(43・169~172・190-3・191-2)	(1402001~18/04)						4		
BS30-3	70466142	スライドプレートAS【色確認】	(169~172・190-4・191-2)	(1805001~)						4		
BS31-1	00466180	アームFAS【色確認】	(BS32・BS33・158)	(~1012011)							2	
BS31-2	00466181	アームFAS【色確認】	(BS32・BS33・158)	(1012012~1805001) 以降BS31-3							2	
BS31-3	00466182	アームAS【色確認】	(BS32-3・BS33-2・158-2・180・182-2・183・184-2)	(1805002~)							4	
BS28	00468110	アームAAS	(BS32-3・BS33-3・158-2・180・182-2・183・184-2)							2		
BS29	00468140	アームBAS	(BS32-3・BS33-4・158-2・180・182-2・183・184-2)							2		
BS32-1	00466200	リフトアームFAS【色確認】	(182~188)	(~1012011)							2	
BS32-2	00466201	リフトアームFAS【色確認】	(182~188)	(1012012~1805001) 以降BS32-3							2	
BS32-3	00466202	リフトアームAS【色確認】	(181-3・185-2・187-2)	(1805002~)						4		
BS33-1	00466260	受台へーラス【色確認】	(178~180)	(~1805001)							4	
BS33-2	00466261	受台へーラス【色確認】	(178~180)	(1805002~)							4	
BS33-3	00468120	受台へーラスAS	(203・205)							2		
BS33-4	00468150	受台へーラスBAS	(204・205)							2		
BS34-1	00466300	アームRAS【色確認】	(BS33・BS35・158)	(~1012011)							2	
BS34-2	00466301	アームRAS【色確認】	(BS33・BS35・158)	(1012012~1805001) 以降BS31-3							2	
BS35-1	00466320	リフトアームRAS【色確認】	(181~187)	(~1012011)							2	
BS35-2	00466321	リフトアームRAS【色確認】	(181~187)	(1012012~1805001) 以降BS32-3							2	
BS36-1	00466360	アームカバーAS【色確認】	(152~154・192)	(~1012011)							1	
BS36-2	00466361	アームカバーRAS【色確認】	(152~154・192)	(1012012~)							1	
BS37-1	00466380	カップラロー継ぎAS【色確認】	(159~162)	(~1805001)						2		
BS37-2	70466381	カップラロー継ぎAS【色確認】	(159~162)	(1805002~)						2		
OS33-2	04541420	アームアタッチメントLBAS		(~1103010)							4	
BS38	00467860	調整受台MBAS	(193~197)	(1103011~)							4	
BS110	00468180	イージーアタッチメントFAAS							4			
BS39-1	00466440	アームカバーLAS【色確認】	(152~154)	(~1012011)							1	
BS39-2	00466441	アームカバーLAS【色確認】	(152~154)	(1012012~)							1	
43	11532320	キープレートC【色確認】		(1402001~)							4	
151	91030610	トラス小ネジ	MST0610SE								8	
152-1	受注不可	重心シールF	19mm×220mm	152-2と154-2を併せて 交換の事	受注不可						2	
152-2	50628380	重心シールF	16mm×220mm	新旧互換性有							2	
153-1	受注不可	アームカバー【色確認】	BS36-1,39-1で 交換の事	(~1012011)	受注不可						2	
153-2	受注不可	アームカバー【色確認】	BS36-2,39-2で 交換の事	(1012012~)	受注不可						2	
154-1	受注不可	重心シールR	19mm×220mm	152-2と154-2と併せて 交換の事	受注不可						2	
154-2	50628360	重心シールR	16mm×220mm	新旧互換性有							2	
155	11157580	カップラアッパー									4	
156	11157600	カップラアッパー継ぎ	【色確認】								2	
157-1	11533600	アームピン	全長281mm	(~1805001)							4	
157-2	11533601	アームピン	全長276.5mm	(1805002~)							4	
158-1	00466240	スライドアームヘア	【色確認】	(~1805001)							4	
158-2	00466241	スライドアームヘア	【色確認】	(1805002~)							4	
159-1	00175400	カップラロー継ぎヘア	【色確認】	(~1805001)							2	
159-2	00175401	カップラロー継ぎヘア	【色確認】	(1805002~)							2	
160-1	90906070	6角穴付止ネジ	HSS0606ナイロンロック	1805001数変更(奥側)							8→4	
160-2	90906080	6角穴付止ネジ	HSS0606ナイロンロック平先	(1805002~)(手前側)							4	
161	90930308	6角ナット	HN08(3)SE								4	
162	90920830	6角穴付ホルト	HSB0830								4	
163	81772525	ドライメットLFBフッシュ	LFB-2525								4	
164	80827006	クリスニップル	GNAM6X0.75								4	
165	90760615	座金付6角穴付ホルト	HSBS0615								4	
166	11533560	フッシュ板【色確認】									2	
167	受注不可	受台Lヘア			受注不可						1	
168	52611403	ビュンモンシール									4	
169	11317681	スライドローラーネ		1402001~数変更						24	16→24	
170	11317660	スライドローラー	外径18	1402001~数変更 ※スライドプレート1枚に4個使							24→16	
171	90800608	座金組込ナベ小ネジ	MSRS0608SE	1402001~数変更						48	32→48	
172	11317640	ハネ軸		1402001~数変更						24	16→24	
173	81772520	ドライメットLFBフッシュ	LFB-2520								4	
174-1	11533580	アーム座金	厚さ8.5,外径50	(~1212001)							4	
174-2	11533581	アーム座金	厚さ12.5,外径50	(1212002~1805001)							4	
174-3	11533582	アーム座金	厚さ7.5,外径50	(1805002~1909093)							4	
174-4	11533583	アーム座金	厚さ7.5,外径55	(1909094~)							4	
175	90932822	6角Uナット	HUN20(3)SE								4	
176	11042260	受台ストッパゴム									2	
177	91000815	6角穴付皿ホルト	HSF0815								4	
178	90760610	座金付6角穴付ホルト	HSBS0610								4	
179-1	00466280	受台へーヘア【色確認】		(~1805001)							4	
179-2	00466281	受台へーヘア【色確認】		(1805002~)							4	
180	90920819	緩止付6角穴付ホルト	HSB0815D								8	
181-1	00466340	リフトアームRヘア【色確認】		(~1012011)							2	
181-2	00466341	リフトアームRヘア【色確認】		(1012012~1805001)							2	
181-3	00466222	リフトアームヘア【色確認】		(1805002~)							4	

# 受台関係

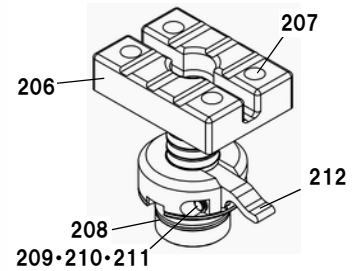
# BSC32KUV/KV/KU/K/KUVL/KVL



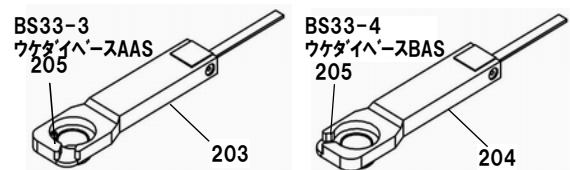
# BSC32KU/K



BS110  
イージーアタッチメントFA AS



# BSC32KUVL/KVL

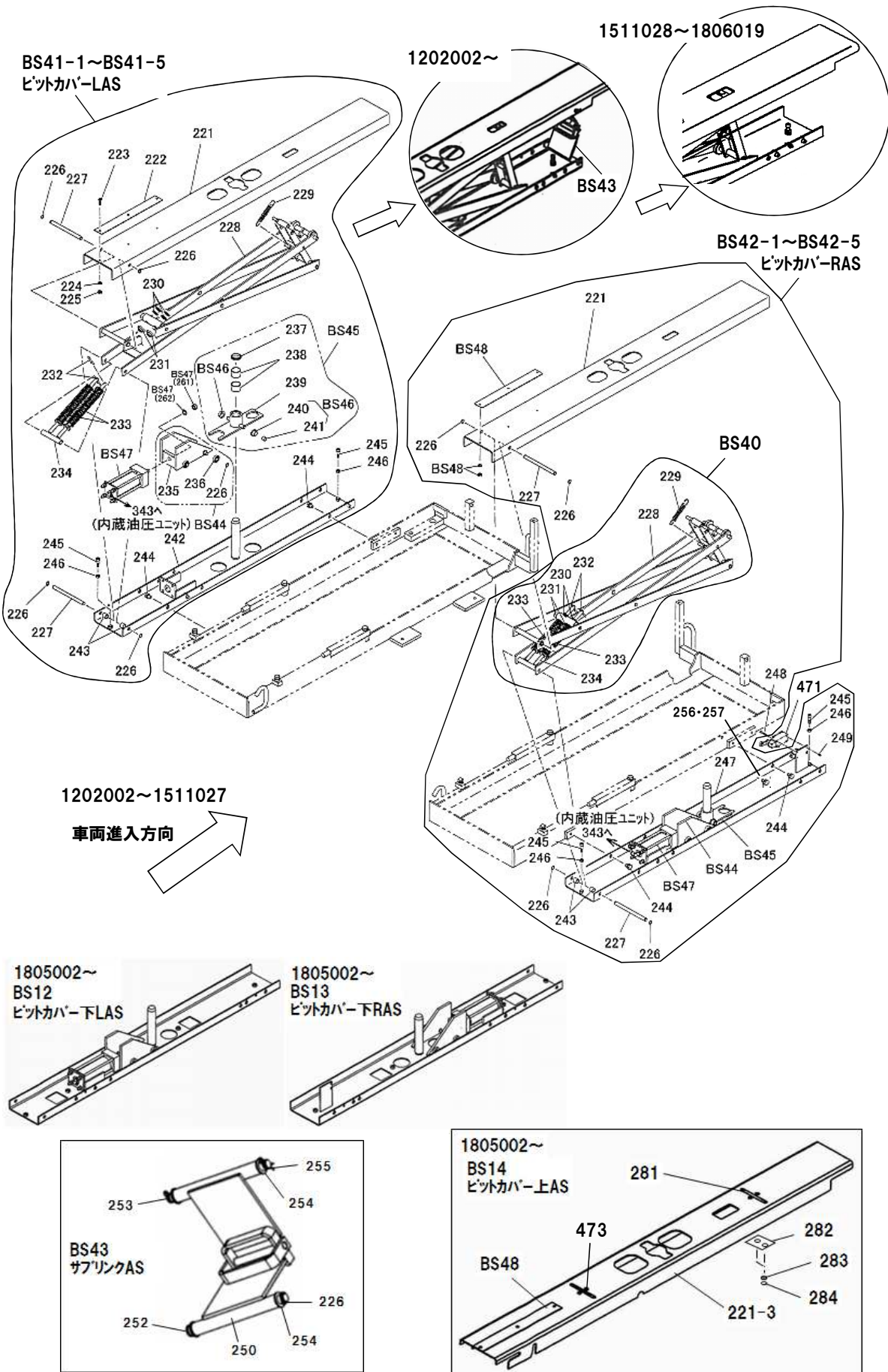


# BSC32KUV/KV/KU/K/KUVL/KVL

図番	部品コード	品名	規格	変更時期・備考	単価(税別)				製品使用数 (参考)		
									KUVL /KVL	KUV /KV	KU /K
182-1	90920809	超低頭六角穴付ボルト	HSB0812	(~1805001)					8		
182-2	90920801	超低頭六角穴付ボルト	HSB0816	(1805002~)					8		
183	90930508	ハネ座金	SW08SE	1402001~数変更					16	8→16	
184-1	11533980	スライドストップ【色確認】		(~1805001)						4	
184-2	11533981	スライドストップ【色確認】		(1805002~)					4		
185-1	11590280	スライドシューS	取付ネジM8	(~1805001)						4	
185-2	11533990	スライドシュー	取付ネジM6	(1805002~)					4		
186	90930708	平座金	PW08SE	(~1805001)					16		
187-1	90940812	ナハ小ネジ	MSR0812SE	(~1805001)					16		
187-2	90940612	ナハ小ネジ	MSR0612SE	(1805002~)					16		
188-1	00466220	リフトアームFヘア【色確認】		(~1012011)						2	
188-2	00466221	リフトアームFヘア【色確認】		(1012012~ 1805001) 以降181-3					2		
189	受注不可	受台Rヘア			受注不可					1	
190-1	受注不可	スライドプレートヘア【色確認】	BS30-1で交換の事 (取手が小判型に なります)	(~1303030)	受注不可					4	
190-2	11533941	スライドプレート【色確認】		(1303031~14/01)						4	
190-3	11533942	スライドプレート【色確認】		(1402001~18/04)						4	
190-4	11533943	スライドプレート【色確認】		(1805001~)						4	
191-1	90920839	緩止メ付六角穴付ボルト	HSB1015D	(~14/01)						4	
191-2	91040812	六角穴付丸ボルト	HSR0812	(1402001~)					8		
192	11485210	能力表示シール								1	
193	90940810	ナハ小ネジ	MSR0810SE							16	
194	50564212	当ゴム	(40X45)							4	
195	04541440	調整受台LBヘア								4	
196	90980430	ロールピン	SRP0430							4	
197-1	11152441	調整ナットC		(~1103010)						4	
197-2	11535960	調整ナットM		(1103011~)						4	
198	受注不可	受台Lヘア			受注不可						1
199	受注不可	受台Rヘア			受注不可						1
201	※	銘板		機番連絡下さい	都度対応					1	
202	11034180	ローラー	外径22.5	(1402001~) ※受台1箇所につき2個使						8	
203	00468130	受台ベースAヘア		(1805002~)					2		
204	00468160	受台ベースBヘア		(1805002~)					2		
205	90760608	座金付六角穴付ボルト	HSBS0608	(1805002~)					4		
206	51300501	当ゴム							4		
207	90940810	ナハ小ネジ	MSR0810SE						16		
208	80800125	リング	G45						4		
209	10176340	調整爪軸							4		
210	10176360	調整爪ハネ							4		
211	80847506	E型止メ輪							8		
212	10176320	調整爪							4		

# ピットカバー関係

# BSC32KUV/KV/KUVL/KVL

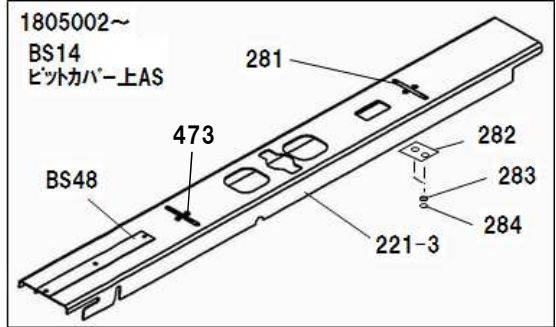
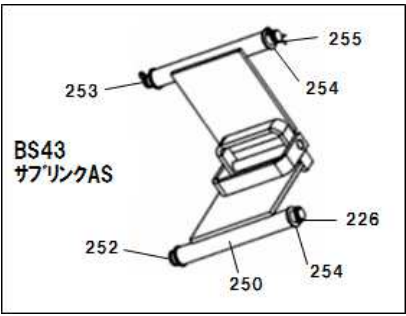
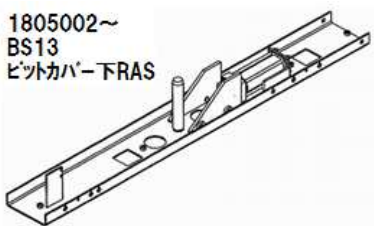
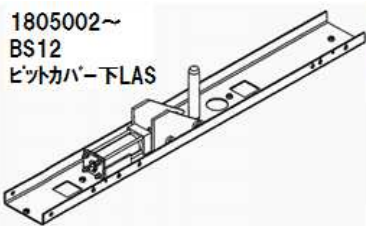
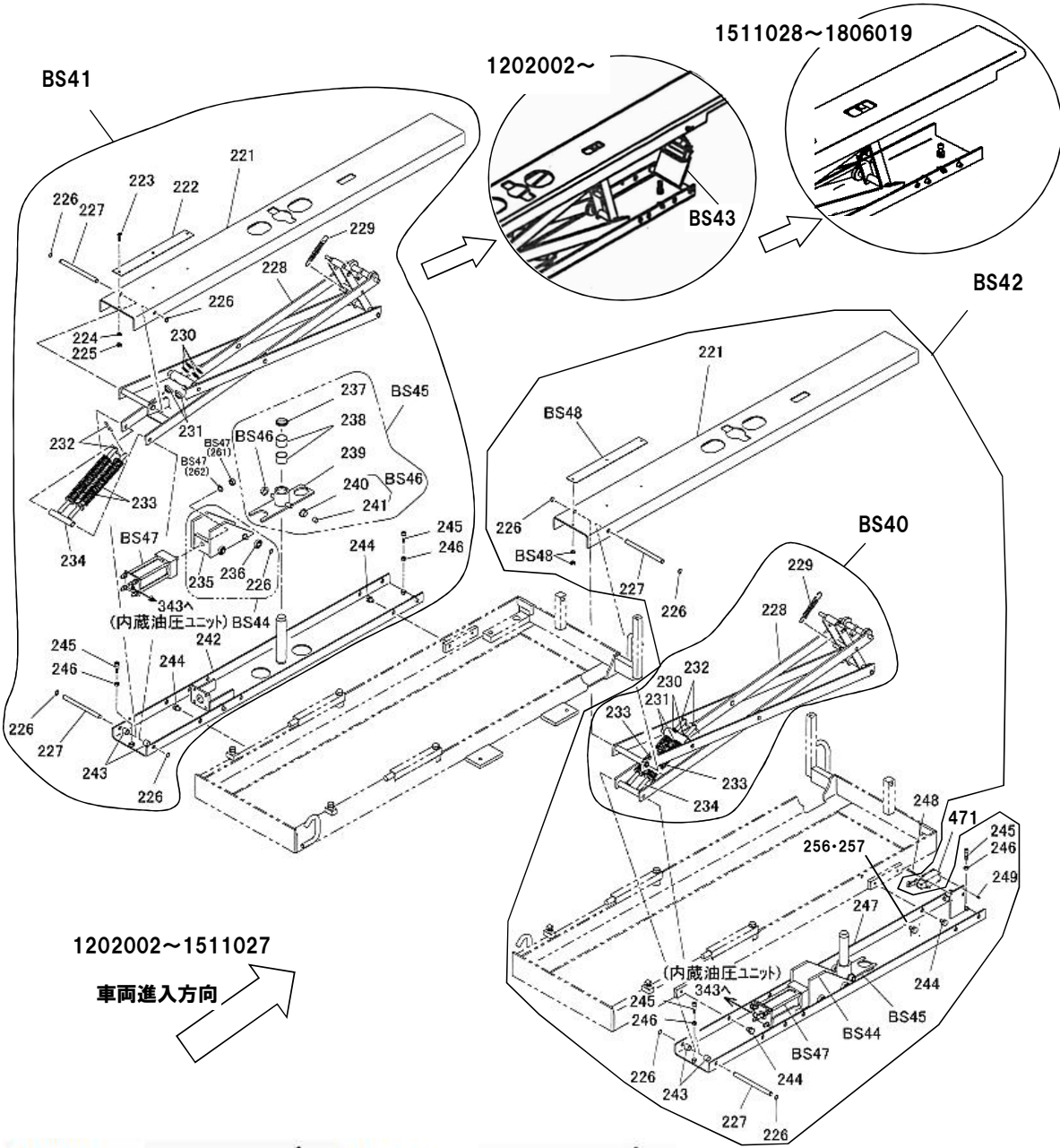


# BSC32KUV/KV/KUVL

図番	部品コード	品名	規格	変更時期・備考	単価(税別)			製品使用数 (参考)
BS44-1	00467140	スライダAS【色確認】	(226-235-1-236-1)	(~1212001)				2
BS44-2	00467141	スライダAS【色確認】	(226-235-2-236-2)	(1212002~1805001)				2
BS44-3	70467142	スライダAS【色確認】	(226-235-3-236-2)	(1805002~)				2
BS45-1	00467200	昇降ガイドAS【色確認】	(BS46-237~239-1)	(~1212001)				2
BS45-2	00467201	昇降ガイドAS【色確認】	(BS46-237~239-2)	(1212002~1805001)				2
BS45-3	00467202	昇降ガイドAS【色確認】		(1805002~1909093)				2
BS45-4	00467203	昇降ガイドAS【色確認】		(1909094~)				2
BS46	00467240	ガイドローラS	(240-241)					4
BS47-1	00467260	エアシリンダAS	(261~277)	(~1212001)				2
BS47-2	00467261	エアシリンダAS	(261~277)	(1212002~1805001)				2
BS47-3	70467262	エアシリンダAS	(261~277)	(1805002~)				2
BS48	00467800	カバーレールAS	(222~225)					2
BS41-1	70467020	ピットカバー-LAS※	【色確認】244付 (174-2-343-BS41-3)	(~1202001)				1
BS41-2	70467021	ピットカバー-LAS※	【色確認】244付 (174-2-BS41-3)	(1202002~1511027)				1
BS41-3	70467022	ピットカバー-LAS	【色確認】244付	(1511028~1805001)				1
BS41-4	70467023	ピットカバー-LAS	【色確認】244付	(1805002~1909093)				1
BS41-5	70467024	ピットカバー-LAS	【色確認】244付	(1909094~)				1
BS42-1	70467340	ピットカバー-RAS※	【色確認】244付 (174-2-343-BS42-3) ※471含まれません	(~1202001)				1
BS42-2	70467341	ピットカバー-RAS※	【色確認】244付 (174-2-BS42-3) ※471含まれません	(1202002~1511027)				1
BS42-3	70467342	ピットカバー-RAS	【色確認】244付 ※471含まれません	(1511028~1805001)				1
BS42-4	70467343	ピットカバー-RAS	【色確認】244付 ※471含まれません	(1805002~1909093)				1
BS42-5	70467344	ピットカバー-RAS	【色確認】244付 ※471含まれません	(1909094~)				1
BS43	00467940	サブリンクAS	【色確認】	(1202002~1511027)				2
BS40-1	70467040	ピットカバーリンクAS	【色確認】(228~234)	(~1511027)				2
BS40-2	70467041	ピットカバーリンクAS	【色確認】(228~234)	(1511028~1805001)				2
BS40-3	70467042	ピットカバーリンクAS	【色確認】(228~234)	(1805002~)				2
BS12	00467980	ピットカバー下LAS	【色確認】(235,236,242,BS47-3)	(1805002~)				1
BS13	00467990	ピットカバー下RAS	【色確認】(235,236,247,BS47-3)	(1805002~)				1
BS14-1	00467970	ピットカバー上AS	【色確認】(221-3,281~284,BS48)	(1805002~1909093)				2
BS14-2	00467971	ピットカバー上AS	【色確認】(221-4,281~284,BS48)	(1909094~)				2
221-1	11534600	ピットカバー上	【色確認】	(~1511027)				2
221-2	11534601	ピットカバー上	【色確認】	(1511028~1805001)				2
221-3	受注不可	ピットカバー上	【色確認】	(1805002~1909093) BS14-1で交換の事		受注不可		2
221-4	受注不可	ピットカバー上	【色確認】	(1909094~) BS14-2で交換の事		受注不可		2
222	11535900	カバーレール						2
223	80860412	サッシ用小ネジ	SSF0412ステンレス					6
224	90930504	ハネ座金	SW04SE					6
225	90930104	6角ナット	HN04SE					6
226	80845003	軸用C型止メ輪	RRO12	1202002~数変更 1511028~数変更				16→20 20→16
227	11534640	ピットカバーエンドピン						4
228-1	受注不可	ピットカバーリンクヘア		(~1805001) BS40で交換の事		受注不可		2
228-2	受注不可	ピットカバーリンクヘア		(1805002~) BS40で交換の事		受注不可		2
229	11486240	ラッチハネ						2
230	受注不可	平座金	PW12SE	BS40で交換の事		受注不可		8
231	受注不可	ハネ受け		BS40で交換の事		受注不可		4
232	受注不可	割ピン	SP0535SE	BS40で交換の事		受注不可		4
233	受注不可	押ハネ	120312-01	BS40で交換の事		受注不可		4
234	受注不可	ハネガイドヘア		BS40で交換の事		受注不可		2
235-1	00467160	スライダヘア	【色確認】高さ103.5mm	(~1212001)				2
235-2	00467161	スライダヘア	【色確認】高さ99.5mm	(1212002~1805001)				2
235-3	00467162	スライダヘア	【色確認】高さ110mm	(1805002~)				2
236-1	受注不可	ヘアリング	6001ZZ	(~1305067) 236-2で互換性有		受注不可		8
236-2	11536160	スライダローラ		(1305068~)				8
237	80803030	ダストシール	SDR-30					2
238	81630331	#807ツシユ	80B-3025					4
239-1	受注不可	昇降ガイドヘア	BS45-1で交換の事	(~1212001)		受注不可		2
239-2	受注不可	昇降ガイドヘア	BS45-2で交換の事	(1212002~1805001)		受注不可		2
239-3	受注不可	昇降ガイドヘア	BS45-3で交換の事	(1805002~1909093)		受注不可		2
239-4	受注不可	昇降ガイドヘア	BS45-4で交換の事	(1909094~)		受注不可		2
240	受注不可	ガイドローラ		BS46で交換の事		受注不可		4

# ピットカバー関係

# BSC32KUV/KV/KUVL/KVL





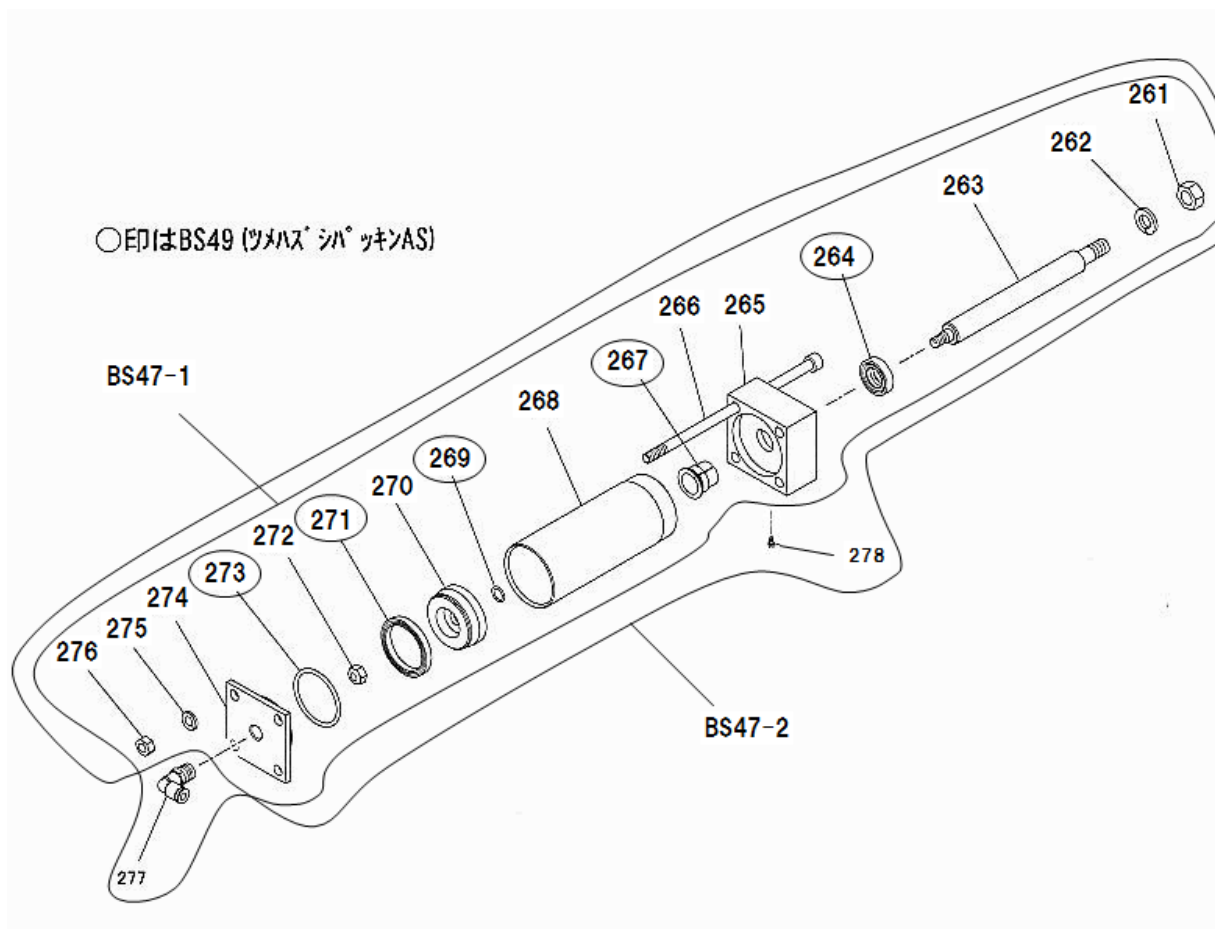
# BSC32KUV/KV/KUVL

図番	部品コード	品名	規格	変更時期・備考	単価(税別)			製品使用数 (参考)
241-1	受注不可	#807ツッシュ	80B-1212	(~1304019) ※241-2で互換性有	受注不可			4
241-2	81771212	ドライメットLFブッシュ	LFB-1212	(1304020~)				4
242-1	00467180	ビットカバー下Lヘア	【色確認】	(~1511027)				1
242-2	00467181	ビットカバー下Lヘア	【色確認】	(1511028~1805001)				1
242-3	受注不可	ビットカバー下Lヘア	【色確認】	(1805002~) BS12で交換の事	受注不可			1
243-1	11534660	ビットカバーカラー	L=14.5	(~1511027)				4
243-2	11534661	ビットカバーカラー	L=15	(1511028~)				4
244	90891015	座金付六角ホルト	HBS1015SE					8
245	90920830	六角穴付ホルト	HSB0830	1202002~数変更 1511028~数変更				4→8 8→4
246	90930108	六角ナット	HN08SE	1202002~数変更 1511028~数変更				4→8 8→4
247-1	00467360	ビットカバー下Rヘア	【色確認】	(~1511027)				1
247-2	00467361	ビットカバー下Rヘア	【色確認】	(1511028~1805001)				1
247-3	受注不可	ビットカバー下Rヘア	【色確認】	(1805002~) BS13で交換の事	受注不可			1
248-1	90800430	座金組込ナベ小ネジ	MSRS0430SE	(~1805001)				2
248-2	90800435	座金組込ナベ小ネジ	MSRS0435SE	(1805002~)				2
249	90800410	座金組込ナベ小ネジ	MSRS0410SE					2
256	90960626	六角穴付止メネジ	HSS0625ケホミ	(1202002~)				4
257	90930106	六角ナット	HN06SE	(1202002~)				8
471	80820752	リミットスイッチ	AZD1004	※BS42には含まれません				1
472	90930104	六角ナット	HN04SE	(1805002~)				2
473	91030509	トラス小ネジ	MST0508ステンレス					8

BS41	70467022	ビットカバー-LAS※	交換する場合、No.174-27アーム座金(P.11)と					
BS42	70467342	ビットカバー-RAS※	No.343エアホースA(P.21/P.25)も合わせて交換が必要です					
			アーム座金+エアホース	(~1202001)				
			アーム座金	(1202002~1212001)				
			ビットカバー-ASのみでOK	(1212002~)				
BS43	00467940	サブリンクAS	【色確認】	(1202002~1511027)				2
250	00467960	サブリンクヘア	【色確認】	(1202002~1511027)				2
252	11534640	ビットカバーエンドピン	12R-161	(1202002~1511027)				2
253	11536000	サブリンク支点ピン	12R-164	(1202002~1511027)				2
254	81512141	#807ランジブッシュ	80F-1210	(1202002~1511027)				8
255	90654168	スナップピン	呼び8	(1202002~1511027)				4
BS14	00467970	ビットカバー上AS	【色確認】	(1805002~)				2
221-3	受注不可	ビットカバー上	【色確認】	(1805002~)BS14で交換の事	受注不可			2
281	11536010	ビームハンドル	BSC32KUV	(1805002~)				2
282	11536030	ビームハンドル取付座	BSC32KUV	(1805002~)				2
283	90930799	木用座金	6X22X1.5 ステンレス	(1805002~)				4
284	90932712	六角ナット	HUN06SE	(1805002~)				4

# アーム昇降用エアシリンダー関係

## BSC32KUV/KV/KUVL/KVL

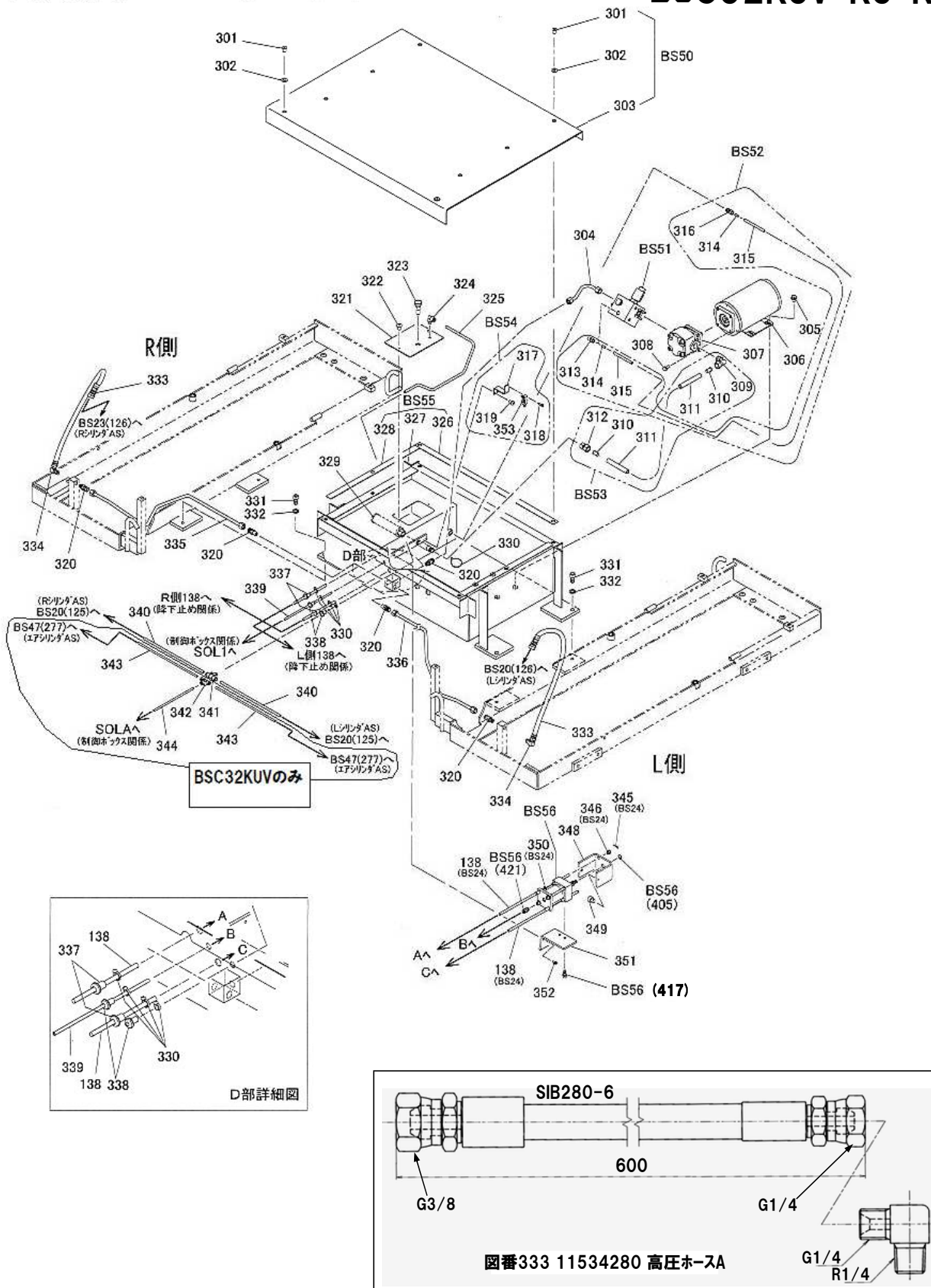


# BSC32KUV/KV/KUVL/KVL

図番	部品コード	品名	規格	変更時期・備考	単価(税別)				製品使用数 (参考)
BS47-1	00467260	エアシリンダAS	(261~277)	(~1212001)					2
BS47-2	00467261	エアシリンダAS	(261~278)	(1212002~1805001)					2
BS47-3	70467262	エアシリンダAS	(261~278)	(1805002~)					2
BS49	00467920	エアシリンダパッキンAS	(264・267・269・271・273)						2
261	90930112	六角ナット	HN12SE						2
262	90930512	パネ座金	SW12SE						2
263-1	11535320	ピストンロッドA		(~1805001)					2
263-2	11535321	ピストンロッド	BSC32KUV	(1805002~)					2
264	52003633	ダストシール	RSD18						2
265-1	受注不可	シリンダカハ-B	265-2で互換性有	(~1212001)	受注不可				2
265-2	11157480	シリンダカハ-B		(1212002~)					2
266-1	90926898	六角穴付ボルト	HSB08180	(~1805001)					8
266-2	90920920	六角穴付ボルト	HSB08200	(1805002~)					8
267	80805018	エスリーブ	WRB-18						2
268-1	11157500	シリンダ-本体		(~1212001)					2
268-2	11157501	シリンダ-本体		(1212002~1805001)					2
268-3	11157502	シリンダ-本体	BSC32KUV	(1805002~)					2
269	80800008	Oリング	P10						2
270	11535340	エアピストン							2
271	80802541	Uパッキン	GLY-40Z						2
272	90932708	六角Uナット	HUN08SE						2
273	80800044	Oリング	P44						2
274	11535360	シリンダカハ-A							2
275	90930508	パネ座金	SW08SE						8
276	90930108	六角ナット	HN08SE						8
277	80817226	エルボユニオン	ZL-062						2
278	90920408	六角穴付ボルト	HSB0408	(1212002~)					2

# 内蔵油圧ユニット関係

# BSC32KUV・KU・KUVL



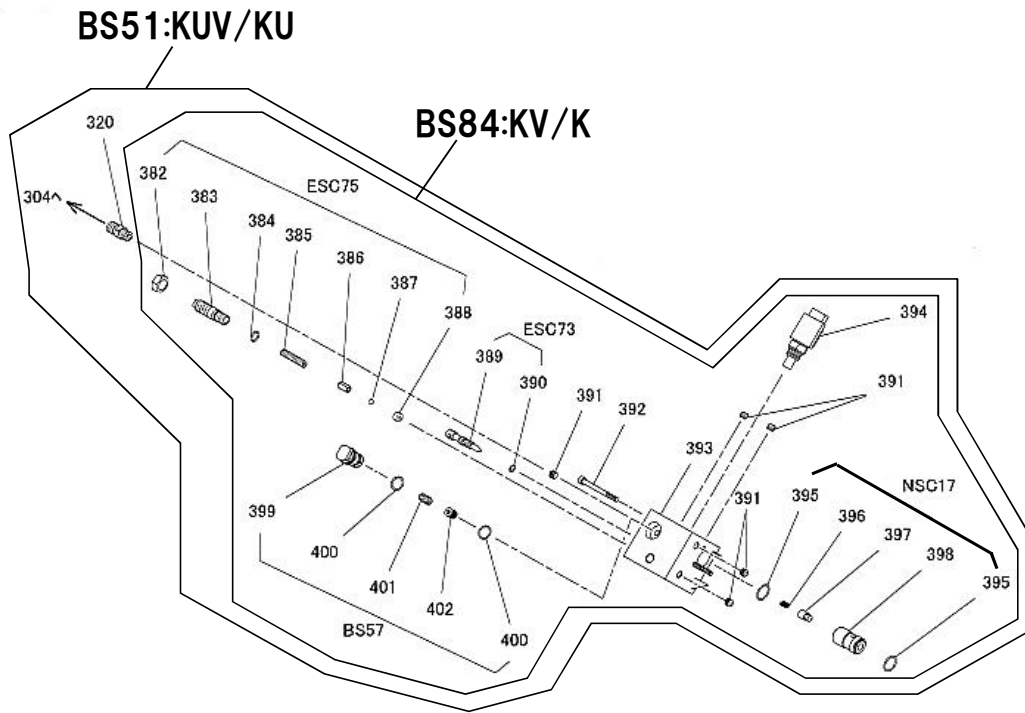
※図番337-1,338-1Qフッシは受注不可、それぞれ図番337-2,338-2 ワンタッチフッシでの対応となります。  
 337-1の代わりに337-2を取付ける場合、ユニットケース側の取付穴をφ15からφ16に拡げてください。  
 338-1の代わりに338-2を取付ける場合、ユニットケース側の取付穴をφ12からφ13に拡げてください。

# BSC32KUV/KU/KUVL

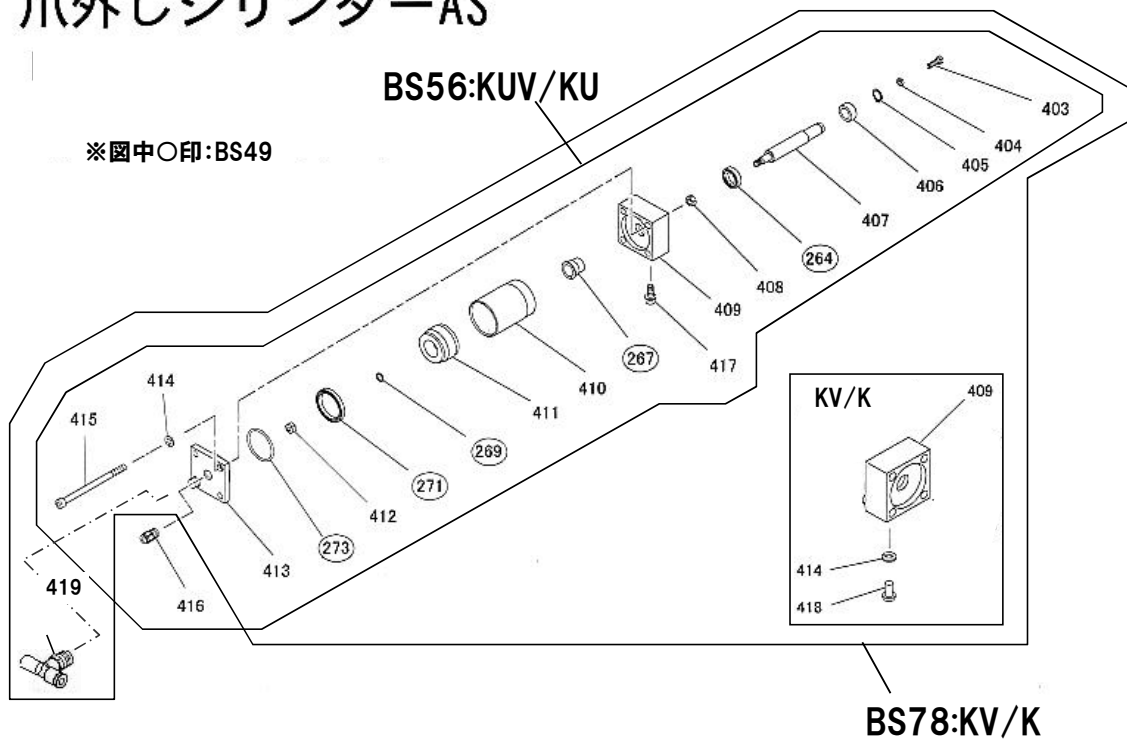
図番	部品コード	品名	規格	変更時期・備考	単価(税別)			製品使用数 (参考)	
								KUV	KU
BS50	00467560	ユニットカバーAS	(301~303)	【色確認】					1
BS51	00466520	サブプレートAS	(320・382~402)						1
BS52	00466660	戻り油チューブAS	(313~316)						1
BS53	00466680	給油管AS	(309~312)						1
BS54	00466640	LS取付ベースAS	(317~319)	【色確認】					1
BS55	受注不可	ユニットケースAS	(326~328)	327-2で交換の事					1
BS56	00466560	爪外シリンダAS	(264・267・269・271・273・403~417)						1
138	00161040	スコットロールケーブルAS							2
301	11365400	ピットカバー取付ホルト							8
302	51313100	ピットカバー取付座金							8
303	00467820	ユニットカバーヘア		【色確認】					1
304	00466700	圧油管CAS	(スリーブ・ナット付)	【色確認】					1
305	90790612	座金付6角ホルト	HBPS0612SE						4
306	80820140	モーター2.2KW小型	TO-K5						1
307	80818021	ギヤポンプ	GPEON2-L1-A40L						1
308	90890820	座金付6角ホルト	HBS0820SE						4
309	80817335	エルボユニオン	ML-2154S						1
310	80817615	インサートリング	INS-F15						2
311	11119660	給油管	F1515-550mm(黒)						1
312	80817340	ミスユニオン	MP-5153						1
313	80817332	エルボユニオン	ML-2082S						1
314	80817658	インサートリング	INS-A08						2
315	11366180	戻り油チューブA	F1508-800mm(黒)						1
316	80817307	ハーフユニオン	MH-1082S						1
317	11535880	LS取付ベース		【色確認】					1
318	90800315	座金組込ナベ小ネジ	MSRS0315SE						2
319	90800408	座金組込ナベ小ネジ	MSRS0408SE						2
320	80814910	コネクタ	HS-S-10X1/4						5
321	11363160	タンク蓋		【色確認】					1
322	90750508	座金組込ナベ小ネジ	MSRP0508SE						2
323	00121160	レベルバーAS							1
324	80817228	エルボユニオン	ZL-081						1
325	11535820	オーバーフローチューブB	F1508-560mm(黒)						1
326	11152920	ユニットケースハッキンA		(~1408072.以降無し)					2
327-1	受注不可	ユニットケースヘア	【色確認】	(~1408072)327-2で交換の事					1
327-2	00467782	ユニットケースヘア		(1408073~)					1
328	51313421	ユニットケースハッキンB		(~1408072.以降無し)					2
329	80818934	ストレーナー	YMD-30315						1
330	80825291	ハンタイ	CV-150						22
331	90921225	6角穴付ホルト	HSB1225						4
332	90930512	ハネ座金	SW12SE						4
333	11534280	高圧ホースA	SIB280-6-600mm	(334付)P.20参照					2
334	80812970	アダプター	NO14(PF1/4XPT1/4)						2
335-1	受注不可	圧油管RAS	【色確認】	(~1408072)335-2で互換性有					1
335-2	00466721	圧油管RAS	【色確認】	(1408073~)					1
336-1	受注不可	圧油管LAS	【色確認】	(~1408072)336-2で互換性有					1
336-2	00466741	圧油管LAS	【色確認】	(1408073~)					1
337-1	受注不可	Q7ツシユ	B-2	(~1304019)337-2で対応の事 ※取付時ユニットケースに穴加工必要					4
337-2	80821670	ワンタッチツシユ	GB-1116	(1304020~)					4
338-1	受注不可	Q7ツシユ	B-1	(~1304019)338-2で対応の事 ※取付時ユニットケースに穴加工必要					2
338-2	80821650	ワンタッチツシユ	GB-0813	(1304020~)					2
339	11047860	エアチューブA	F1506-10m(黒)						1
340	11534300	オーバーフローチューブA	F1508-1650mm(白)						2
341	80817463	T型ユニオン	ZT-080						1
342	80817462	T型ユニオン	ZT-060						1
343	11535780	エアホースA	F1506-2200mm(青)						2
344	11484800	エアホースA	F1506-10m(青)						1
345	90972021	割ピン	SP0220SE						2
346	90932108	溝付6角ナット	CN08SE						2
348	11361740	ケーブルブラケット							1
349	90920606	6角穴付ホルト	HSB0606						2
350	80847010	E型止メ輪	E7						2
351	11535800	バルブ取付座							1
352	90770612	座金付6角ホルト	HBS0612SE+溝付						2
353	受注不可	マイクロスイッチ	D2VW-5L3-1M	単品受注不可、 KUVはP.31 464、KUはP.35 476で 交換の事					1
354	90930706	平座金	PW06SE						2

# サブプレートAS

## BSC32KUV/KV/KU/K/KUVL/KVL



## 爪外しシリンダーAS

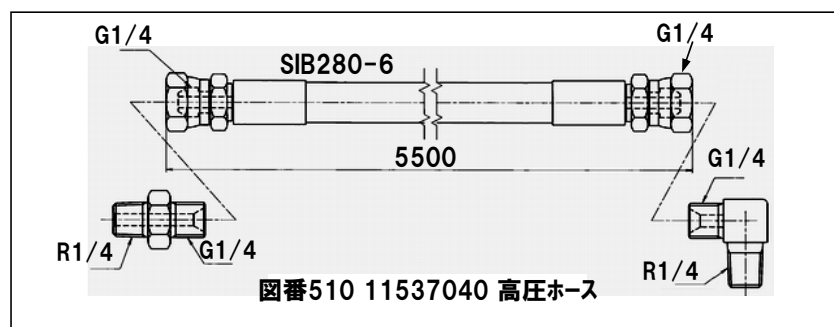
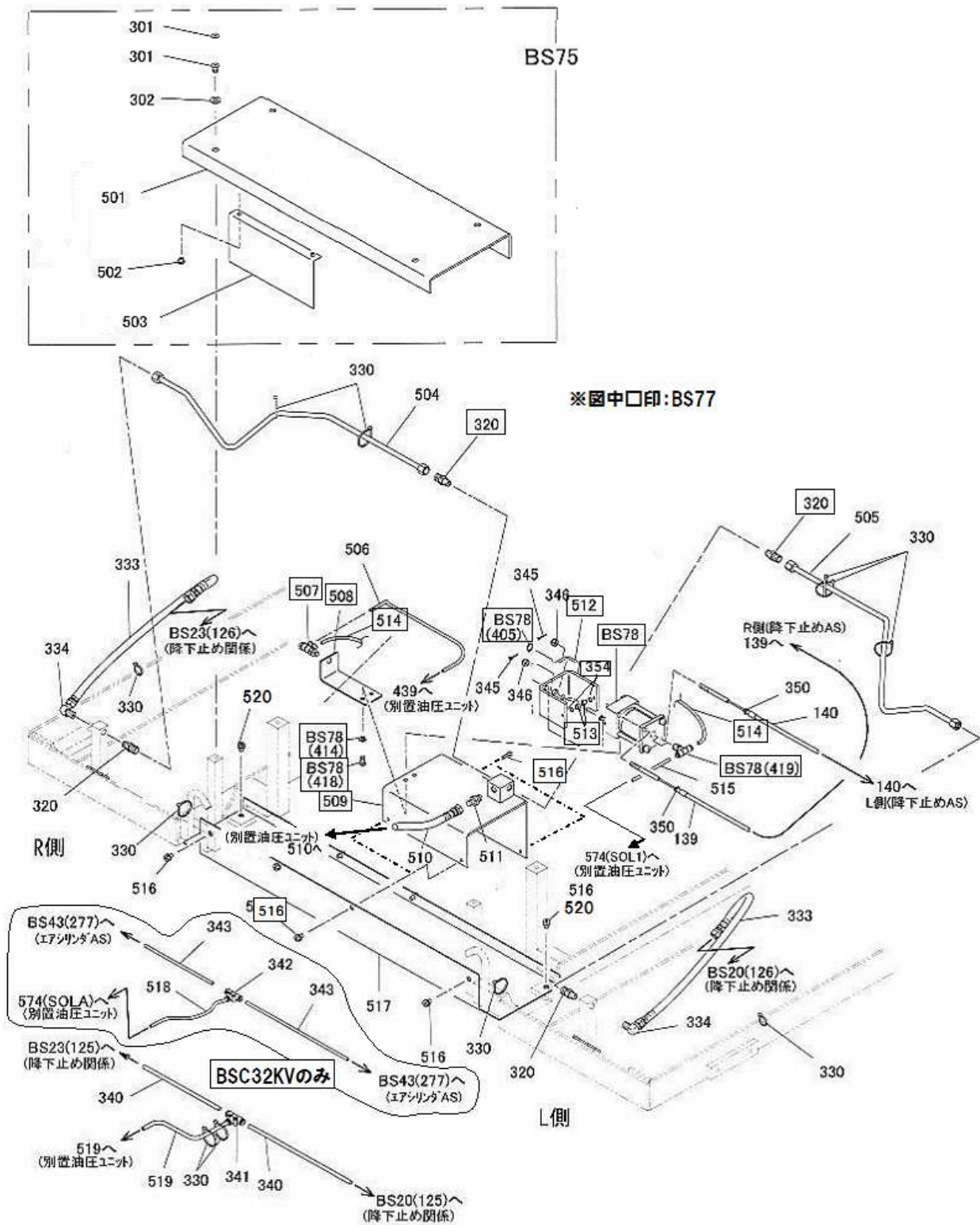


# BSC32KUV/KV/KU/K/KUVL/KVL

図番	部品コード	品名	規格	変更時期・備考	単価(税別)			製品使用数 (参考)	
								内蔵	別置
BS51	00466520	サブプレートAS	(320・382～402)					1	
BS84	00468820	サブプレートAS	(382～402)						1
BS57	00466540	フローコントロールAS	(399～402)						1
ESC73	00434620	ローリングAS	(389・390)						1
ESC75	00434660	リリーバルブSAS	(382～388)						1
NSC17	75026570	チェックバルブAS	(395～398)	“逆止弁”					1
320	80814910	コネクター	HS-S-10X1/4					1	
382	90931140	小型ナット	HN16(3)SE小型						1
383	受注不可	リリーフスクュー		ESC75で交換の事			受注不可		1
384	80800012	リング	P12						1
385	受注不可	リリーフスプリング		ESC75で交換の事			受注不可		1
386	受注不可	リリーフスプールハウジング		ESC75で交換の事			受注不可		1
387	80843022	鋼球	9/32A						1
388	受注不可	リリーフスプール		ESC75で交換の事			受注不可		1
389	受注不可	ローリングバルブ		ESC73で交換の事			受注不可		1
390	80800506	リング	P8-1B						1
391	80850011	6角穴付ブラグ	HSP1/8	シールテープ付					5
392	90920665	6角穴付ホルト	HSB0665						4
393	受注不可	サブプレート		BS51,BS84で交換の事			受注不可		1
394	80818568	電磁チェックバルブ	7789671A20550C2	“下降バルブ”					1
395	80800518	リング	P20-1B						2
396	受注不可	チェックハネ		NSC17で交換の事			受注不可		1
397	受注不可	チェックバルブ		NSC17で交換の事			受注不可		1
398	受注不可	チェック弁ケース		NSC17で交換の事			受注不可		1
399	受注不可	フローコントロールハウジング		BS57で交換の事			受注不可		1
400	80800516	リング	P16-1B						2
401	受注不可	フローコントロールスプリング		BS57で交換の事			受注不可		1
402	受注不可	フローコントロールスプール		BS57で交換の事			受注不可		1
BS56	00466560	爪外シリンダAS	(264・267・269・271・273・403～417)					1	
BS78	00468920	爪外シリンダAS	(264・267・269・271・273・403～415・418・419)						1
BS49	00467900	爪外シパッキンAS	(264・267・269・271・273)						1
264	52003633	ダストシール	RSD18						1
267	80805018	エスリーフ	WRB-18						1
269	80800008	リング	P10						1
271	80802541	Uパッキン	GLY-40Z						1
273	80800044	リング	P44						1
403	90910620	6角ホルト	HB0620SE						1
404	90930306	6角ナット	HN06(3)SE						1
405	80845006	軸用C型止メ輪	RRO15						1
406	11362000	ロッドカラー							1
407	11504020	爪外シロッド							1
408	90930108	6角ナット	HN08SE						2
409	11361920	爪外シリンダ-カバー-B							1
410	11501300	シリンダ-本体							1
411	11361981	爪外シリンダ-ピストン							1
412	90932708	6角Uナット	HUN08SE						1
413	11361900	爪外シリンダ-カバー-A							1
414	90930508	ハネ座金	SW08SE						2
415	90928120	6角穴付ホルト	HSB08120						2
416	80817206	ハーフユニオン	ZH-062					1	
417	90760820	座金付6角穴付ホルト	HSBS0820					2	
418	91040819	6角穴付丸ホルト	HSR0816						2
419	80817286	C型ユニオン	ZC-062						2

# 別置油圧ユニット配管関係

# BSC32KV/K/KVL



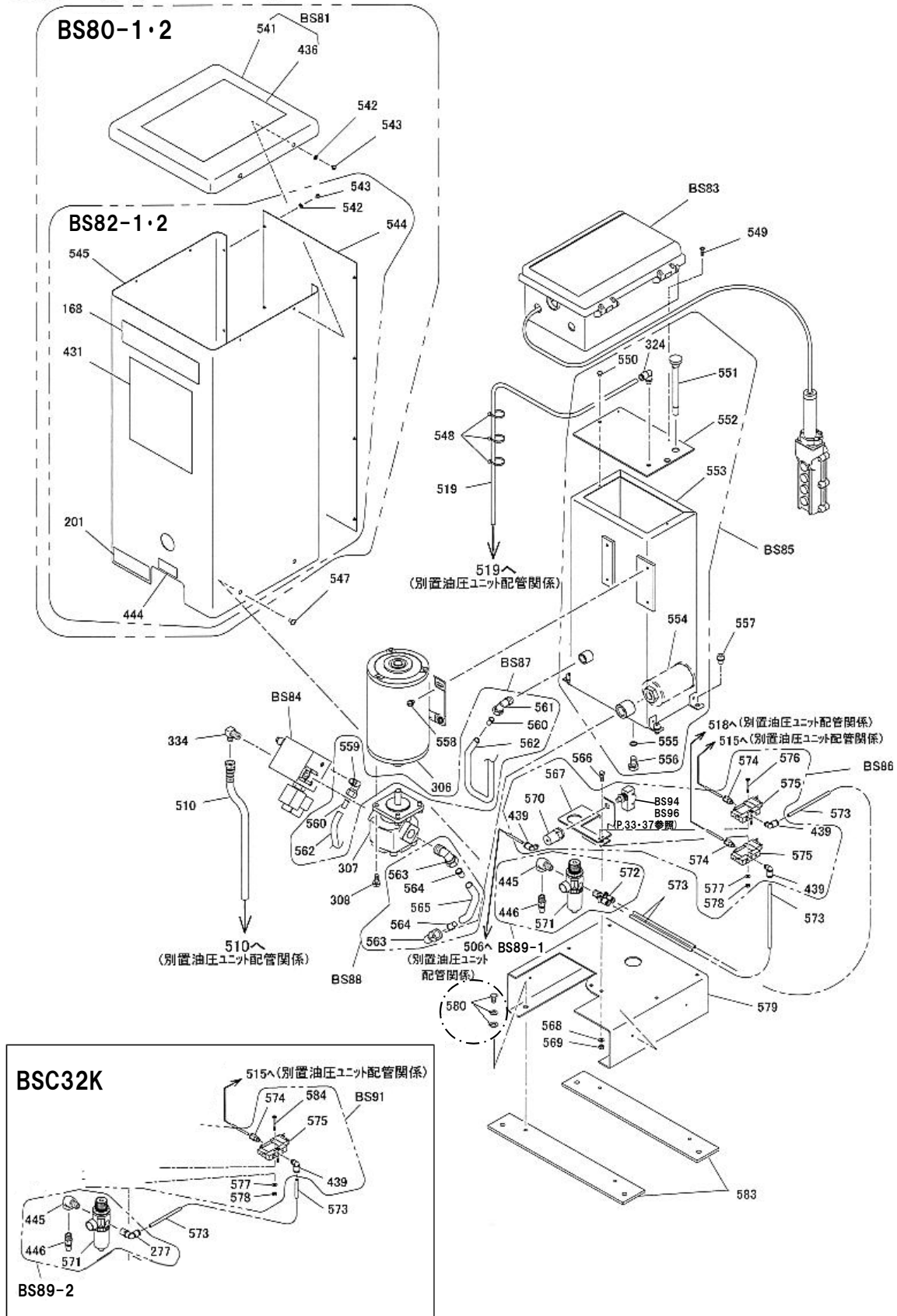


# BSC32KV/K/KVL

図番	部品コード	品名	規格	変更時期・備考	単価(税別)			製品使用数 (参考)	
								KV	K
BS75	00468980	ピットカバー総AS	(301・302・501~503)	【色確認】				1	
BS77	00468880	爪外シ中継AS	(BS78・320・507~509・512~514・516X4・354)	【色確認】				1	
BS78	00468920	爪外シシリンダAS	(264・267・269・271・273・403~415・418・419)					1	
139	00162140	MコントロールケーブルAS						1	
140	00469020	LコントロールケーブルAS						1	
301	11365400	ピットカバー取付ホルト						4	
302	51313100	ピットカバー取付座金						4	
320	80814910	コネクター	HS-S-10X1/4					4	
330	80825291	ハンタイ	CV-150					21	
333	11534280	高圧ホースA	SIB280-6-600mm	(334付)P.20参照				2	
334	80812970	アダプター	NO14(G1/4XR1/4)					2	
340	11534300	オーバーフローチューブA	F1508-1650mm(白)					2	
341	80817463	T型ユニオン	ZT-080					1	
342	80817462	T型ユニオン	ZT-060					1	
343	11535780	エアホースA	F1506-2200mm(青)					2	
345	90972021	割ピン	SP0220SE					2	
346	90932108	溝付六角ナット	CN08SE					2	
350	80847010	E型止メ輪	E7					2	
501	00164620	ピットカバーヘア		【色確認】				1	
502	90750608	座金組込ナベ小ネジ	MSRP0608SE					2	
503	11361780	ケーブルカバー						1	
504	00468940	圧油管R AS	(スリーブ・ナット付)	【色確認】				1	
505	00468960	圧油管L AS	(スリーブ・ナット付)	【色確認】				1	
506	11786380	エアチューブC	F1506-6500mm(赤)					1	
507	80821116	メカニカルバルブ	MVP63					1	
508	11364210	バルブ取付板						1	
509	00468900	配管継手ヘア		【色確認】				1	
510	11537040	高圧ホース	SIB280-6-5500mm	(334・511付)P.24参照				1	
511	80812950	アダプター	NO10(G1/4XR1/4)					1	
512	11361740	ケーブルブラケット		【色確認】				1	
513	90920606	六角穴付ホルト	HSB0606					2	
514	11785341	爪外シエアチューブA	F1506-420mm(黒)					1	
515	51307400	エアホース	F1506-5500mm(黒)					1	
516	90770812	座金付六角ホルト	HBS0812SE+溝付	1805001~数変更				8→6	
517-1	11364230	同調ピット		【色確認】 (~1111082)				1	
517-2	11537260	同調ピット		【色確認】 (1111083~18/04)				1	
517-3	11537261	同調ピット		【色確認】 (1805001~)				1	
518	11157870	エアホースB	F1506-5500mm(青)					1	
519	51315581	オーバーフローチューブB	F1508-6000mm(白)					1	
520	90770810	座金付六角ホルト	HBS0810SE+溝付	(1805001~)				2	
354	90930706	平座金	PW06SE					2	

# 別置油圧ユニット関係

# BSC32KV/K/KVL

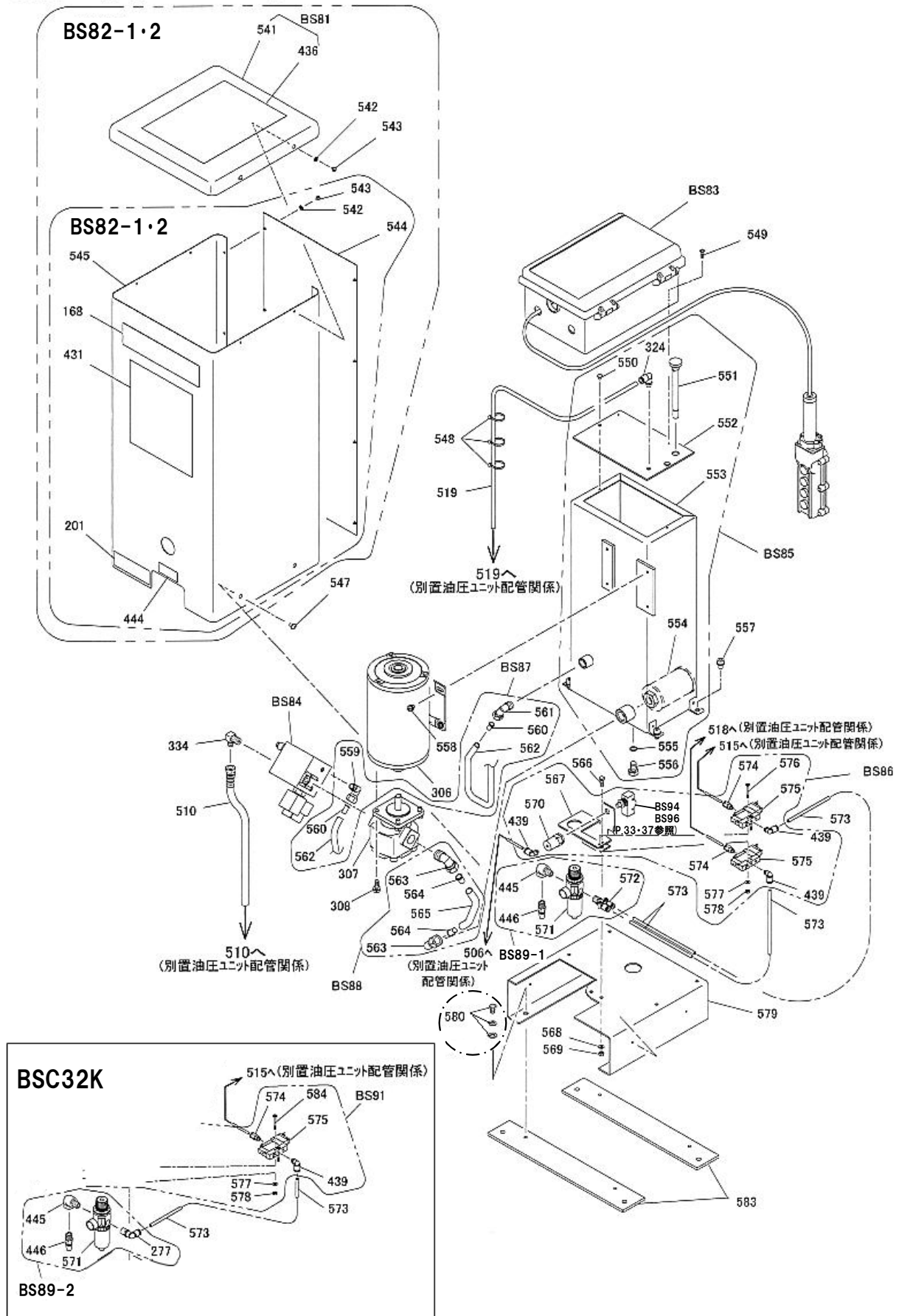


# BSC32KV/K/KVL

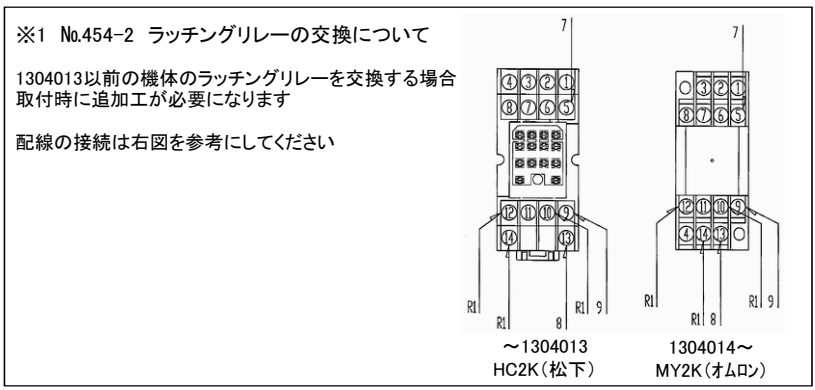
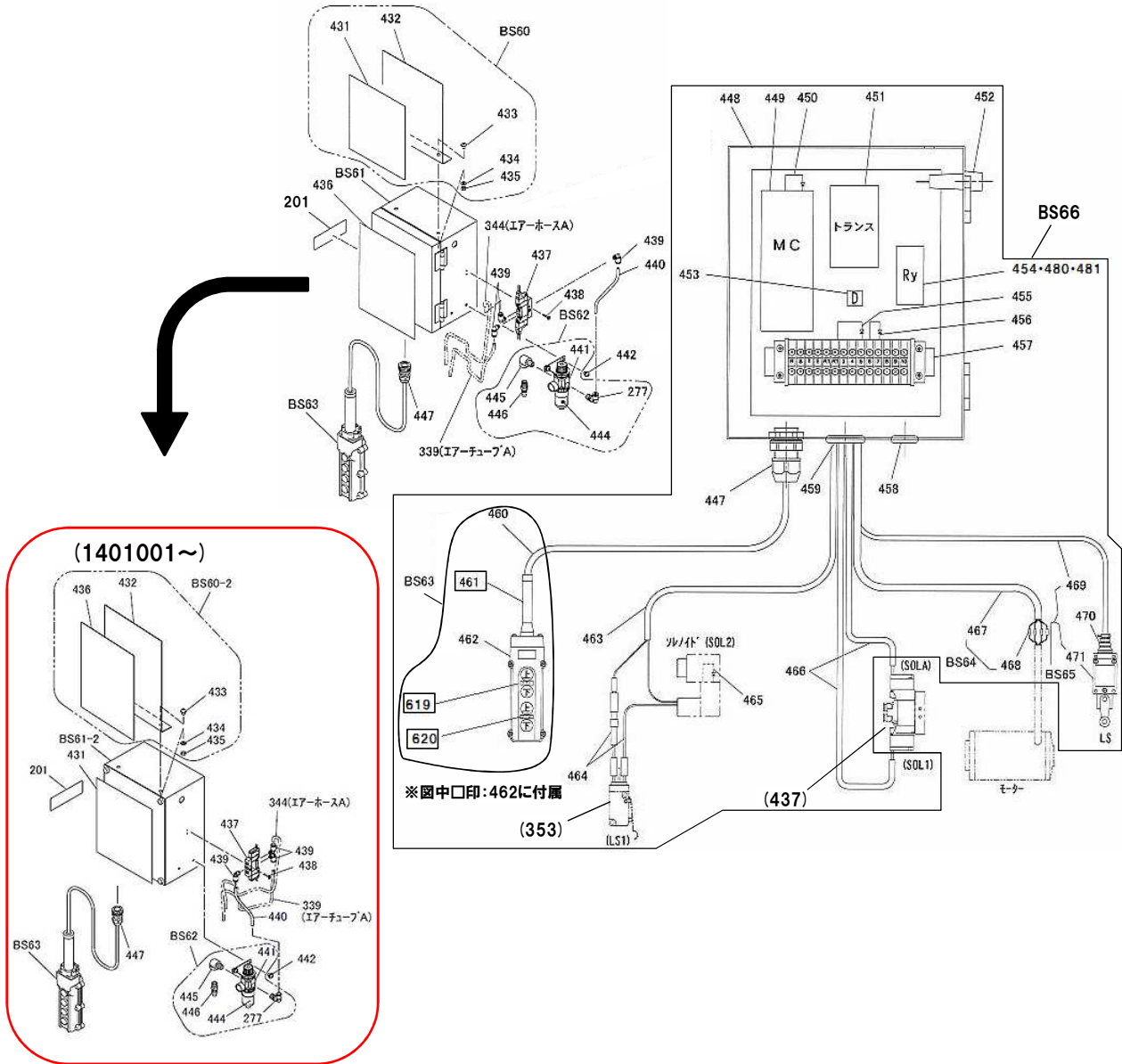
図番	部品コード	品名	規格	変更時期・備考	単価(税別)				製品使用数 (参考)	
									KV	K
BS80-1	00468680	ユニットケースAS	(BS81・BS82-1・542・543)						1	
BS80-2	00470720	ユニットケースAS	(BS81・BS82-2・542・543)							1
BS81	00468700	ユニットケース上板AS	(436・541)							1
BS82-1	00468720	ユニットケース側板AS	(168・201・431・444・542~545)	【色確認】					1	
BS82-2	00470740	ユニットケース側板AS	(168・201・431・444・542~545)	【色確認】						1
BS83	00468620	制御ボックスAS	(449~451・453~457・601~604)							1
BS84	00468820	サブプレートAS	(382~402)	P.22,23参照						1
BS85	00468760	オイルタンクAS	(324・550~556)							1
BS86	00468740	エアパーツAS	(439・567・570・574~578)	BSC32KV用					1	
BS87	00468780	ドレンホースAS	(559~562)							1
BS88	00468800	給油管AS	(563~565)							1
BS89-1	00468840	フィルターレギュレータAS	(445・446・571・572)						1	
BS89-2	00470680	フィルターレギュレータAS	(277・445・446・571)							1
BS91	00470660	エアパーツAS	(439・567・570・574・575・577・578・584)	BSC32K用						1
BS94	00468660	LS1ケーブルAS	(610~614)	P.33参照					1	
BS96	00470640	LS1ケーブルAS	(611~614・618)	P.37参照						1
168	52611403	ビシモンシール								1
201	※	銘板	機番連絡下さい		都度対応				1	1
306	80820140	モーター2.2KW小型	TO-K5(コード付)							1
307	80818021	ギヤポンプ	GPEON2-L1-A40L							1
308	90890820	座金付6角ボルト	HBS0820SE							4
324	80817228	エルボユニオン	ZL-081							1
334	80812970	アダプター	NO14(PF1/4XPT1/4)							1
431	11534580	コーションシールB								1
436	11534360	コーションシールA								1
439	80817224	エルボユニオン	ZL-065M						3	2
444	50627281	コーションシールE								1
445	80810702	オスマスエルボ	STE1/4SE							1
446	80827504	エアチャックオス	PT1/4							1
510	11537040	高圧ホース	SIB280-6-5500mm	(334・511付)P.24参照						1
519	51315581	オバフロチューブB	F1508-6000mm(白)							1
541	受注不可	ユニットケース上板	BS81で交換の事	(13/05~)	受注不可					1
542	90930705	平座金	PW05SE							12
543	90862930	ナベタッピンネジ	SRHFST0508SE							12
544	11364121	ユニットケース側板B		【色確認】						1
545	11364260	ユニットケース側板		【色確認】						1
547	90750610	座金組込ナベ小ネジ	MSRP0610SE							4
548	80825216	ハンタイ	PLT-1.5I							3
549-1	受注不可	座金組込ナベ小ネジ	MSRP0420SE	(~1310094)・・・KV (~1310080)・・・K 549-2で交換の事	受注不可					2
549-2	90750422	座金組込ナベ小ネジ	MSRP0422SE							2
550	90750508	座金組込ナベ小ネジ	MSRP0508SE							2
551	00161140	レベルバーAS								1
552	11157881	タンク蓋		【色確認】						1
553	00162620	オイルタンクヘア								1
554	80818951	ストレーナー	SS-40610-10							1
555	80800012	Oリング	P12							1
556	90911220	6角ボルト	HB1220SE							1
557	90760815	座金付6角穴付ボルト	HSBS0815							4
558	90790610	座金付6角ボルト	HBPS0610SE							4
559	80817336	エルボユニオン	ML-2122							1
560	80817669	インサートリング	INS-A12-9							2
561	80817334	エルボユニオン	ML-2123							1
562	11367060	ドレンホース	F1512-650mm(黒)							1
563	80817380	エルボユニオン	ML-2154							2
564	80817615	インサートリング	INS-F15							2
565	11503160	給油管	F1515-190mm(黒)							1
566	90910618	6角ボルト	HB0618SE							2
567	11503321	エアフィルター取付板								1
568	90930506	ハネ座金	SW06SE							2
569	90930106	6角ナット	HN06SE							2
570	80820897	エアバイロットアクチュエーター	EA							1
571	75023600	フィルターレギュレータ	B7019-2C-MB	444付						1

# 別置油圧ユニット関係

# BSC32KV/K/KVL





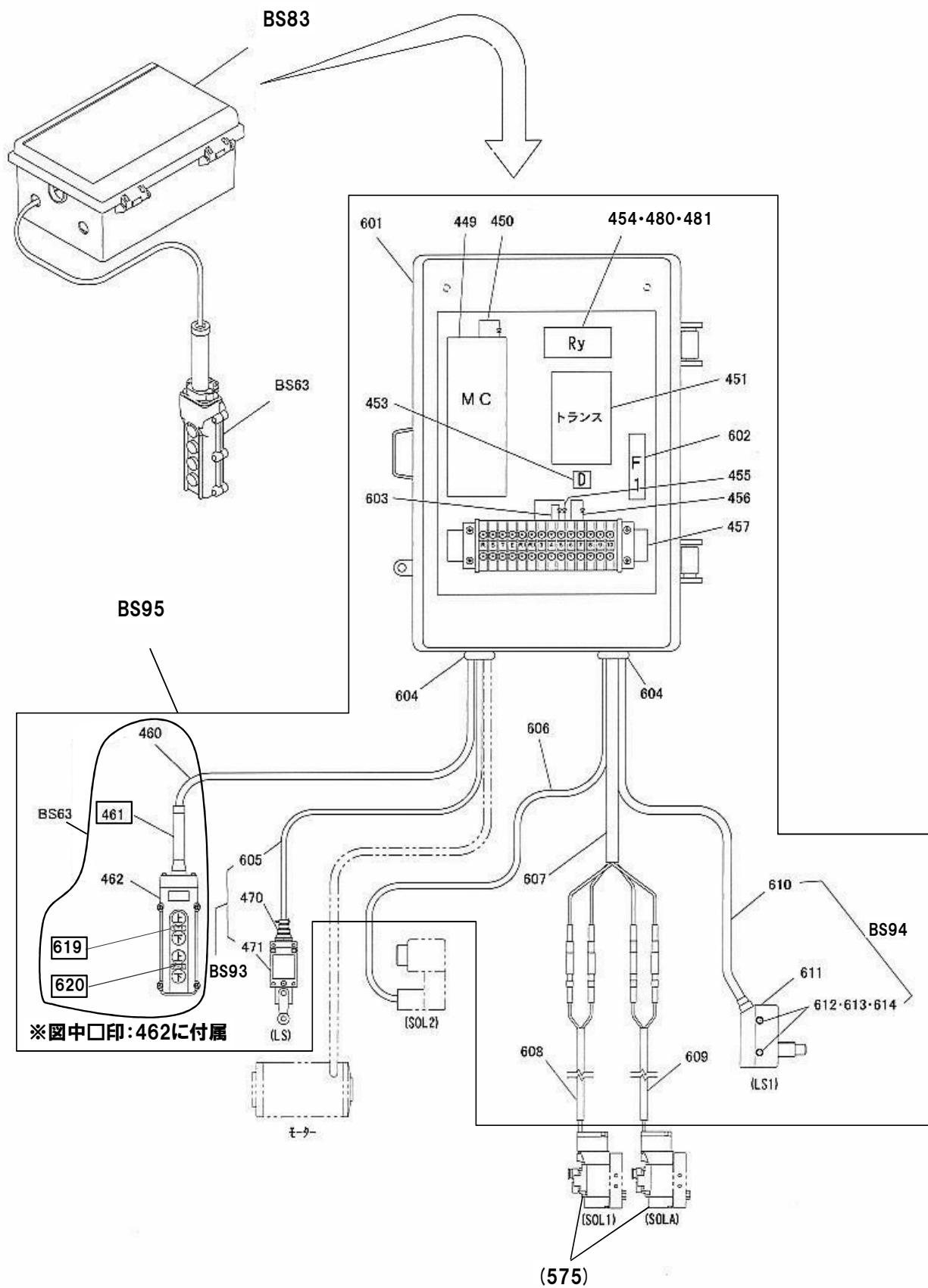


# BSC32KUV/KUVL

図番	部品コード	品名	規格	変更時期・備考	単価(税別)			製品使用数 (参考)
BS60-1	00466960	コーション取付板AS	(431~435)	(~13/12)				1
BS60-2	00466961	コーション取付板AS	(432~436)	(1401001~)				1
BS61-1	70466880	制御ボックスAS	旧型受注不可、BS60-2+BS61-2のセットでの交換となります	(~13/12)				1
BS61-2	00466881	制御ボックスAS	(201・431・447~459・480-2・481)	(1401001~)				1
BS62	00466980	フィルターレギュレータS	(277・441・444~446)					1
BS63	00466900	押ボタンスイッチAS	(460~462・619・620)					1
BS64	00466940	モーターケーブルAS	(467・468)					1
BS65	00466920	LSケーブルAS	(469~471)					1
BS66-1	00466860	配線AS	(BS61・460~471)	(~13/12)				1
BS66-2	00466861	配線AS	(BS61・460~471)	(1401001~)				1
201	※	銘板	機番連絡下さい		都度対応			1
277	80817226	エルボユニオン	ZL-062					1
339	11047860	エアチューブA	F1506-10m(黒)					1
344	11484800	エアホースA	F1506-10m(青)	WNNZ30A				1
431	11534580	コーションシールB						1
432	11400040	コーションシール取付板						1
433	90750610	座金組込ナベ小ネジ	MSRP0610SE					2
434	90930506	ハネ座金	SW06SE					2
435	90930106	六角ナット	HN06SE					2
436	11534360	コーションシールA						1
437-1	受注不可	セレックスバルブ	3GA1660-M5E003	437-2で交換の事 (~1605008)	受注不可			1
437-2	71534380	セレックスバルブAS KUV	3GA1660R-M5E003	466付				1
438	90750320	座金組込ナベ小ネジ	MSRP0320SE					2
439	80817224	エルボユニオン	ZL-065M					3
440	11363491	継ぎホース	F1506-150mm(黒)					1
441	75023600	フィルターレギュレータ	B7019-2C-MB	444付				1
442	90780610	座金組込ナベ小ネジ	MSRPS0610SE					2
444	50627281	コーションシールE						1
445	80810702	オスメスエルボ	STE1/4SE					1
446	80827504	エアチャックオス	PT1/4					1
447	80821781	ケーブルコネクタ	SK-12S					1
448-1	51307922	制御ボックス		(~13/12)				1
448-2	51307923	制御ボックス		(1401001~)				1
449	80820659	マグネットスイッチ	SW-0/GDC24V					1
450	11534440	ダイオード1セット	DIN60-5060					1
451	80820813	トランス	200/24V15VA					1
452	80820482	FUSEホルダー	F-4000 1AFUSE付					1
453	80820598	整流スタック	S5VB-60					1
454-1	受注不可	ラッチングリレー	HC2K-DC24V(松下) 454-2,480-2,481をセットで 交換することで互換性有(※1)	(~1304013)	受注不可			1
454-2	80820437	ラッチングリレー	MY2K-DC24V(オムロン)	(1304014~)				1
455	11534460	ダイオード2セット	DIN60-5060					1
456	11534480	ダイオード3セット	DIN60-5060					1
457-1	80821298	端子台	TS615-14P	(~1805001)				1
457-2	80821300	端子台	TS615-16P	(1805002~)				1
458	80821695	ワンタッチブッシュ	TB-2533					1
459	80657901	ゴムブッシュ	GB-22					1
460	11534520	押ボタンスイッチケーブルセット	SCVTF0.75SQX5芯-10m					1
461-1	受注不可	ケーブルブッシング	C12	(~12/10)	受注不可			1
461-2	受注不可	ケーブルブッシング	C8	新旧互換性有 462で交換の事	受注不可			1
462	80821459	押ボタンスイッチ	COB62 (461-2・619・620)	アルミ銘板・ケーブルブッシング付				1
463	11534400	SOL2ケーブルセット	VCTF0.75SQX2芯-10m					1
464	11534420	LS1ケーブルAS	D2VW-5L3-1M	353付				1
465	11534500	ダイオード4セット	DIN60-5060					1
466	11534380	SOLケーブルセット	9X10-250mm	437-2に付属 ビニールチューブ(黒) (マーカーチューブ(5・R1)(6・7)・ 圧着端子付)				1
467	11534560	モーターケーブルセット	VCTF2SQX4芯-10m					1
468	98279900	キャプコン	OA-QM4					4
469	11534540	LSケーブルセット	SVCTF0.75SQX2芯-11.3m					1
470	80821716	コネクタ	OA-W16					1
471	80820752	リミットスイッチ	AZD1004	470付				1
480-1	受注不可	リレーソケット	HC4-SFD-K 454-2,480-2,481をセットで 交換することで互換性有(※1)	(~1304013)	受注不可			1
480-2	80822200	リレーソケット	PYFZ-14	(1304014~)				1
481	80820457	保持金具	PYC-A1	(1304014~)				2
619	11536120	アルミ銘板リフト	“リフト”	(1211059~)				1
620	11536140	アルミ銘板アーム	“アーム”	(1211059~)				1

# 制御ボックス関係

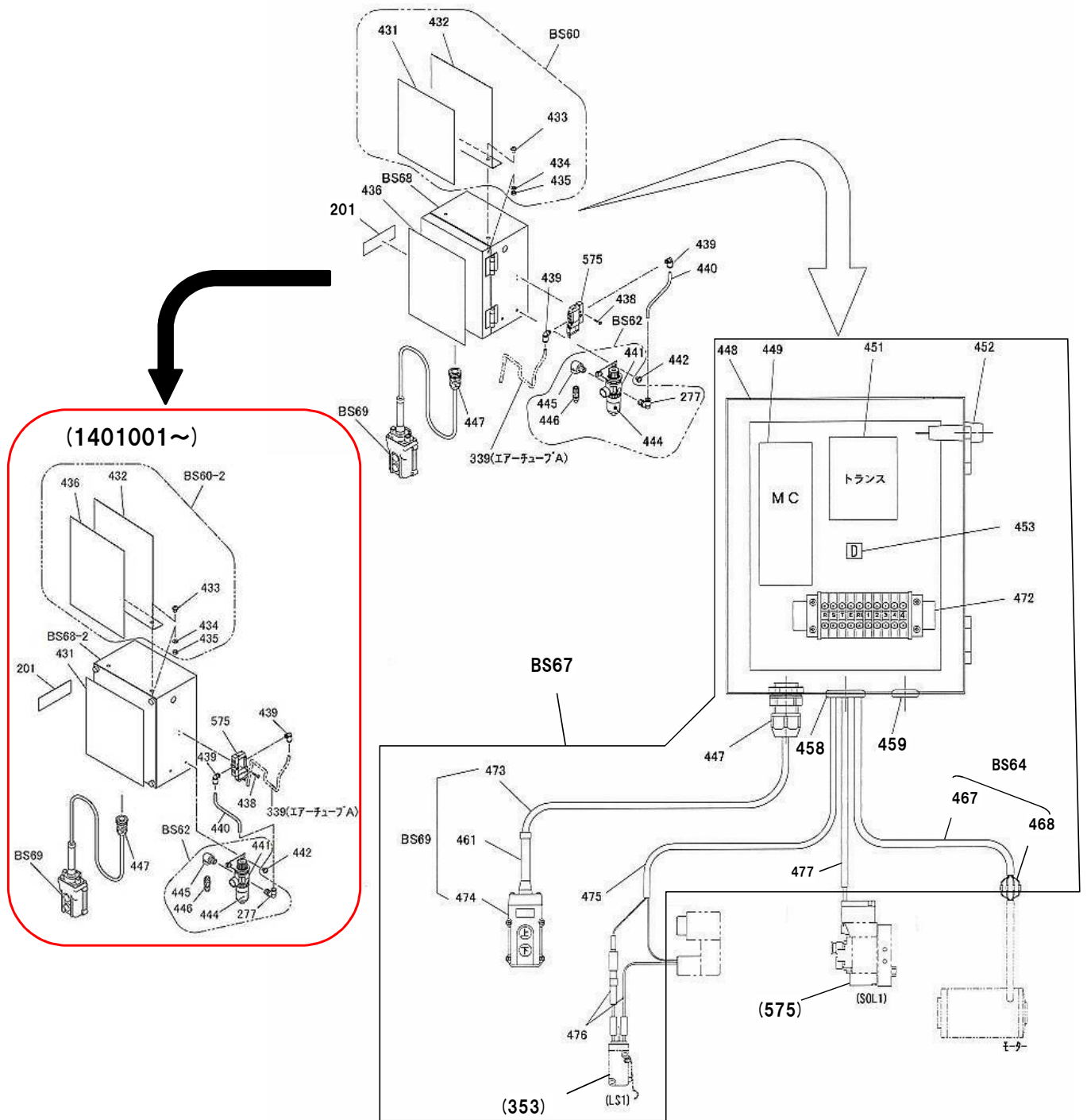
# BSC32KV/KVL





# BSC32KV/KVL

図番	部品コード	品名	規格	変更時期・備考	単価(税別)			製品使用数 (参考)
BS63	00466900	押ボタンスイッチAS	(460~462・619・620)					1
BS83	00468620	制御ボックスAS	(449~451・453~457・480・481・601~604)					1
BS93	00468640	LSケーブルAS	(470・471・605)					1
BS94	00468660	LS1ケーブルAS	(610~614)					1
BS95	00468600	ハイセンAS	(BS63・BS83・BS93・BS94・606~609)					1
449	80820659	マグネットスイッチ	SW-0/GDC24V					1
450	11534440	ダイオード1セット	DIN60-5060					1
451	80820813	トランス	200/24V15VA					1
453	80820598	整流スタック	S5VB-60					1
454-1	受注不可	ラッチングリレー	HC2K-DC24V(松下) 454-2,480-2,481をセットで 交換することで互換性有 (※1)	(~1304013)	受注不可			1
454-2	80820437	ラッチングリレー	MY2K-DC24V(オムロン)	(1304014~)				1
455	11534460	ダイオード2セット	DIN60-5060					1
456	11534480	ダイオード3セット	DIN60-5060					1
457-1	80821298	端子台	TS615-14P	(~1805001)				1
457-2	80821300	端子台	TS615-16P	(1805002~)				1
460	11534520	押ボタンスイッチケーブルセット	SCVTF0.75SQX5芯-10m					1
461-1	受注不可	ケーブルブッシング	C12	(~12/10)	受注不可			1
461-2	受注不可	ケーブルブッシング	C8	新旧互換性有 462で交換の事	受注不可			1
462	80821459	押ボタンスイッチ	COB62 (461-2・619・620)	アルミ銘板・ケーブルブッシング付				1
470	80821716	コネクタ	OA-W16					1
471	80820752	リミットスイッチ	AZD1004	470付				1
480-1	受注不可	リレーソケット	HC4-SFD-K	(~1304013)	受注不可			1
480-2	80822200	リレーソケット	PYFZ-14	(1304014~)				1
481	80820457	保持金具	PYC-A1	(1304014~)				2
601-1	受注不可	制御ボックス	P14-23	(~1310094) 601-2で交換の事	受注不可			1
601-2	11157902	制御ボックス	P14-23A	新旧互換性有				
602	80820477	ヒューズホルダー	F-7101 1AFUSW付					1
603	11537140	ダイオード4セット	DIN60-5060					1
604-1	受注不可	膜付グロメット	SG-20A	(~1310094) 604-2で交換の事	受注不可			2
604-2	80821849	膜付グロメット	SG-28A	新旧互換性有				2
605	11537160	LSケーブルセット	SVCTF0.75SQX2芯-8500mm					1
606	11537080	SOL2ケーブルセット	VCTF0.75SQX2芯-700mm					1
607	11537120	中継ケーブルセット	VCTF0.75SQX4芯-350mm					1
608	11537060	SOL1ケーブルセット	下降用 9X10-250mm	P.29 575-1に付属 ビニルチューブ(黒) (マーカチューブ(5・R1)・ シャーププラグオス付)				1
609	11537100	SOLAケーブルセット	アーム上昇用 9X10-250mm	P.29 575-2に付属 ビニルチューブ(黒) (マーカチューブ(6・7)・ シャーププラグオス付)				1
610	11537180	LS1ケーブルセット	VCTF0.75SQX2芯-700mm					1
611	80820753	リミットSW	BZ-2RQ1-T4-J					1
612	90750425	座金組込ナベ小ネジ	MSRP0425SE					2
613	90930704	平座金	PW04SE					2
614	90930104	六角ナット	HN04SE					2
619	11536120	アルミ銘板リフト	“リフト”	(1211059~)				1
620	11536140	アルミ銘板アーム	“アーム”	(1211059~)				1

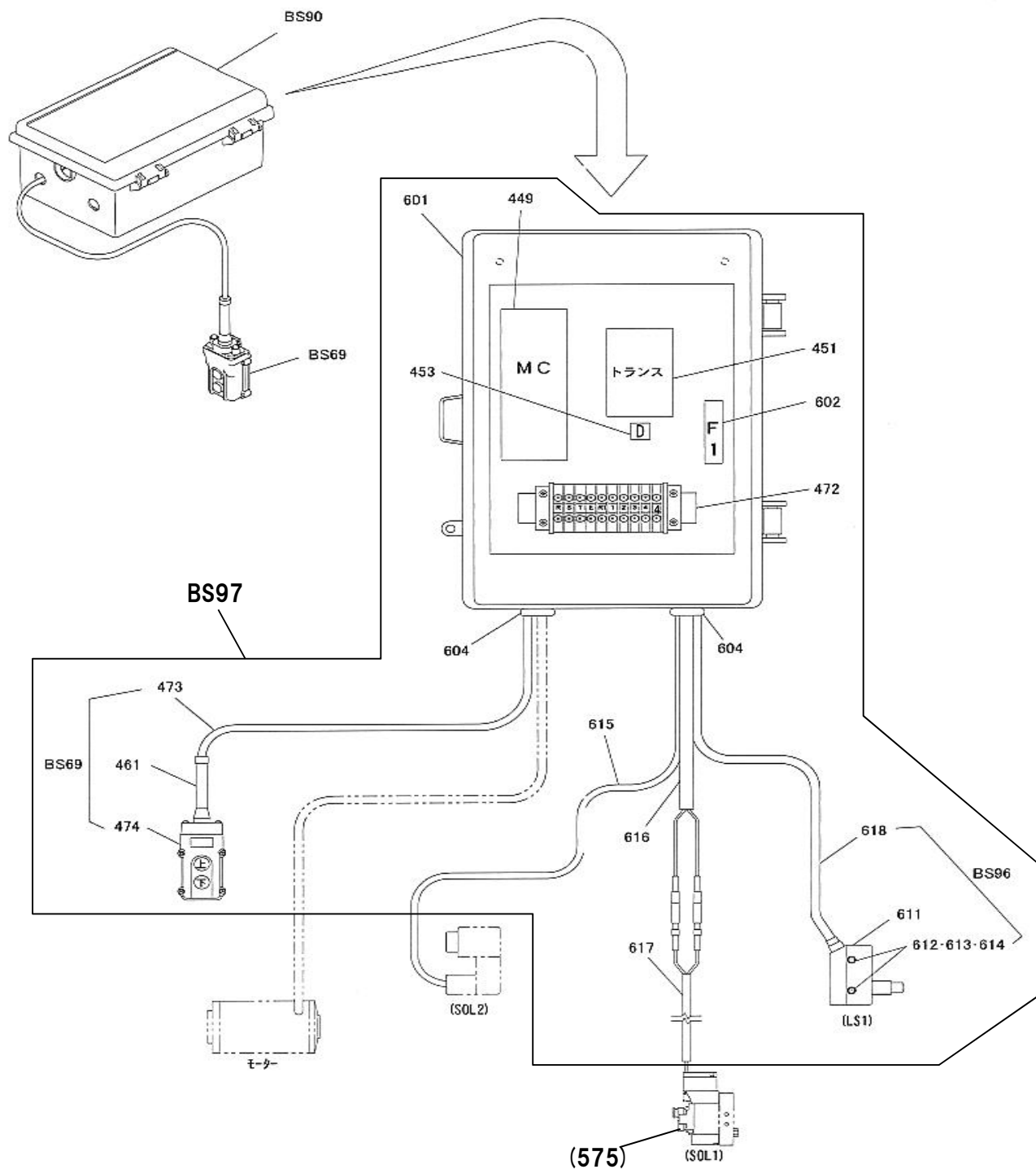


# BSC32KU

図番	部品コード	品名	規格	変更時期・備考	単価(税別)				製品使用数 (参考)
BS60-1	00466960	コーション取付板AS	(431~435)	(~13/12)					1
BS60-2	00466961	コーション取付板AS	(432~436)	(1401001~)					1
BS62	00466980	フィルターレギュレータAS	(277・441・444~446)						1
BS64	00466940	モーターケーブルAS	(467・468)						1
BS67	00469680	配線AS	(BS64・BS68・BS69 ・475~477)						1
BS68-1	70469700	制御ボックスAS	旧型受注不可、BS60-2+BS68-2 のセットでの交換となります	(~13/12)					1
BS68-2	00469701	制御ボックスAS	(201・431・447~449 ・451~453・459・458・472)	(1401001~)					1
BS69	00469720	押しボタンスイッチAS	(461・473・474)						1
201	※	銘板	機番連絡下さい		都度対応				1
277	80817226	エルボユニオン	ZL-062						1
431	11534580	コーションシールB							1
432	11400040	コーションシール取付板							1
433	90750610	座金組込ナベ小ネジ	MSRP0610SE						2
434	90930506	ハネ座金	SW06SE						2
435	90930106	6角ナット	HN06SE						2
436	11534360	コーションシールA							1
438	90750320	座金組込ナベ小ネジ	MSRP0320SE						2
439	80817224	エルボユニオン	ZL-065M						2
440	11363491	継ぎホース	F1506-150mm(黒)						1
441	75023600	フィルターレギュレータ	B7019-2C-MB	444付					1
442	90780610	座金組込ナベ小ネジ	MSRPS0610SE						2
444	50627281	コーションシールE							1
445	80810702	オスメスエルボ	STE1/4SE						1
446	80827504	エアチェックオス	PT1/4						1
447	80821781	ケーブルコネクタ	SK-12S						1
448-1	51307922	制御ボックス		(~13/12)					1
448-2	51307923	制御ボックス		(1401001~)					1
449	80820659	マグネットスイッチ	SW-0/GDC24V						1
451	80820813	トランス	200/24V15VA						1
452	80820482	FUSEホルダー	F-4000 1Aヒューズ付						1
453	80820598	整流スタック	S5VB-60						1
458	80821695	ワタタッチブッシュ	TB-2533						1
459	80657901	ゴムブッシュ	GB-22						1
461-1	受注不可	ケーブルブッシング	C12	(~12/10)	受注不可				1
461-2	受注不可	ケーブルブッシング	C7	新旧互換性有 474で交換の事	受注不可				1
467	11534560	モーターケーブルセット	VCTF2SQX4芯-10m						1
468	98279900	キャブコン	OA-QM4						4
472	80821299	端子台	TS615-10P						1
473	11538080	押しボタンスイッチケーブルセット	SCVTF0.75SQX3芯-10m						1
474	80820928	押しボタンSW	COB61	ケーブルブッシング付					1
475	11538040	SOL2ケーブルセット	VCTF0.75SQX2芯-10m						1
476	11538060	LS1ケーブルセット	D2VW-5L3-1M	353付					1
477	11538020	SOL1ケーブルセット	9X10-250mm	575-2に付属 ビニールチューブ(黒) (マーカチューブ(4・R1) 圧着端子付)					1
575-1	受注不可	セлексハルブ	3GA110-M5-3	575-2で交換の事 (~1605008)	受注不可				1
575-2	71538020	セлексハルブAS KU	3GA110R-M5-3	477付					1

# 制御ボックス関係

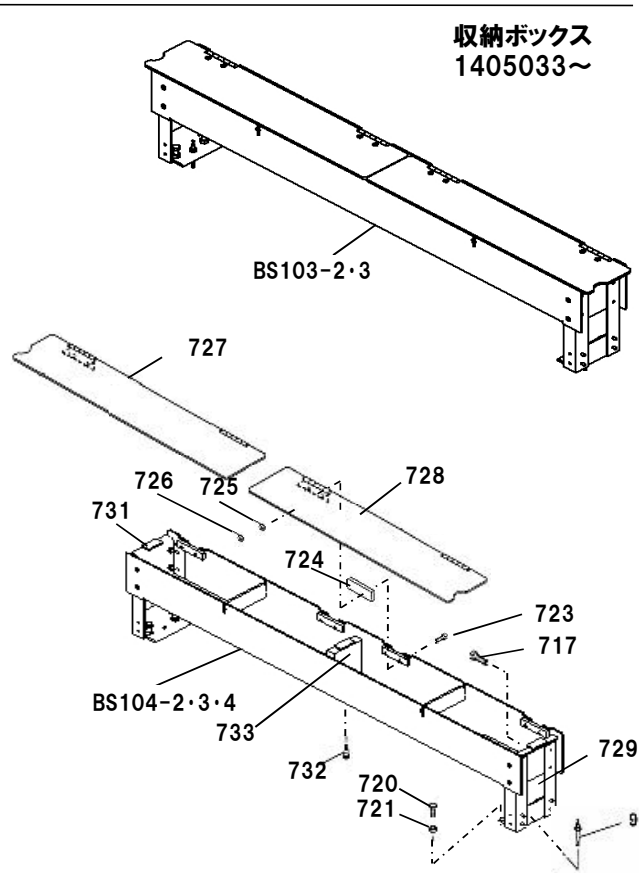
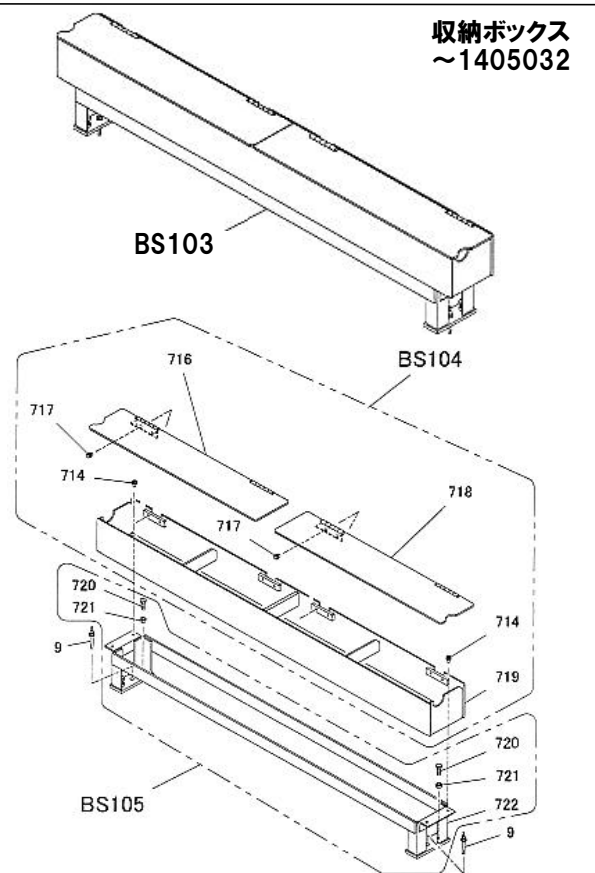
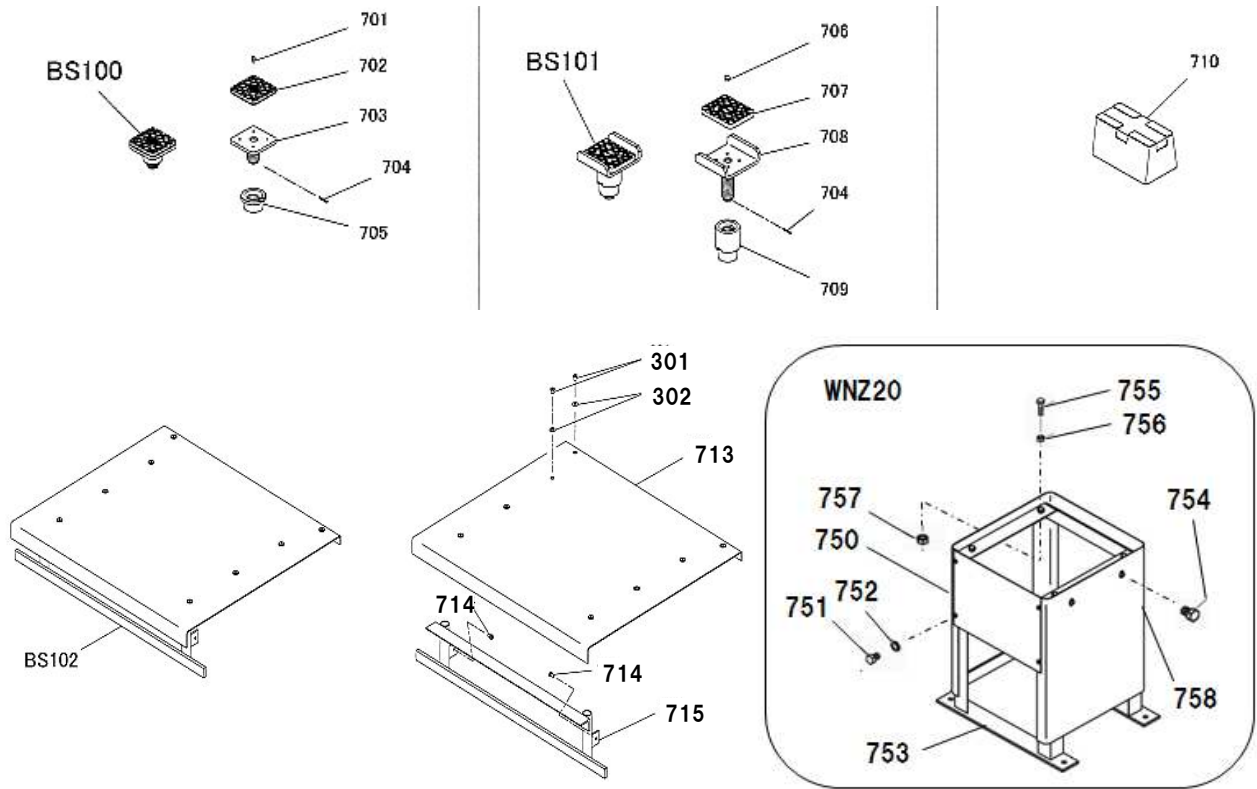
BSC32K





# オプション関係

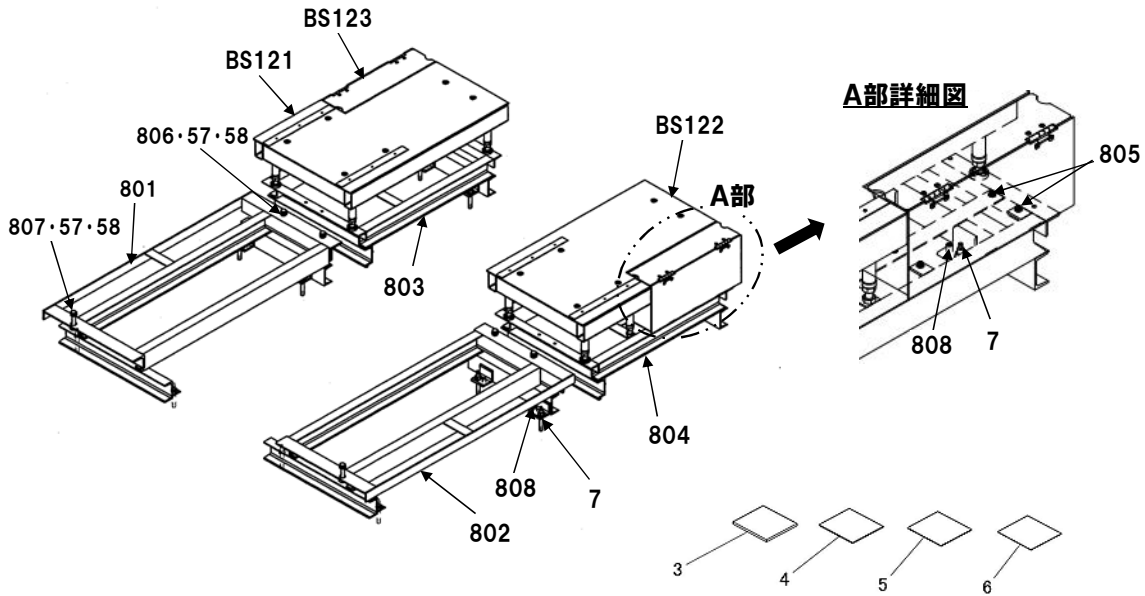
# BSC32KUV/KV/KU/K/KUVL/KVL



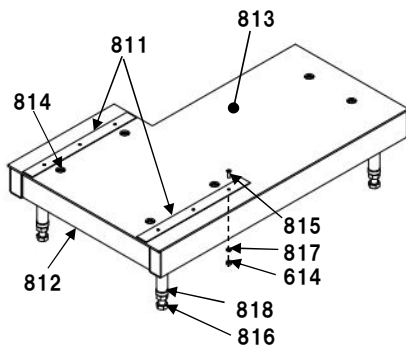
# BSC32KUV/KV/KU/K/KUVL/KVL

図番	部品コード	品名	規格	変更時期・備考	単価(税別)				製品使用数 (参考)				
									KUV	KV	KU	K	
BS100	00465000	調整受台SSAS	(701~705)							4			
701	90940612	ナベ小ネジ	MSR0612SE							16			
702	50606151	当コムヘア								4			
703	00465020	調整受台SSヘア								4			
704	90980430	ロールピン	SRP0430							4			
705	11251200	調整ナットS								4			
BS101	00467840	調整受台MAAS	(704・706~709)							4			
704	90980430	ロールピン	SRP0430							4			
706	90940810	ナベ小ネジ	MSR0810SE							16			
707	50564212	当コム(40X45)								4			
708	04541400	調整受台LAヘア								4			
709	11535960	調整ナットM								4			
710	51307161	ハイサイドシールブロック								4			
BS102-1	00467720	NSCユニットカバーAS	(301・302・713~715)	(~1408072)【色確認】						1		1	
BS102-2	00467721	NSCユニットカバーAS	(301・302・713~715)	(1408073~)【色確認】						1		1	
301	11365400	ヒットカバー取付ホルト								8		8	
302	51313100	ヒットカバー取付座金								8		8	
713	00467740	NSCユニットカバーヘア		【色確認】						1		1	
714-1	90770815	座金付6角ホルト	HBS0815SE+溝付	(~1408072)						2		2	
714-2	90780818	座金付6角ホルト	HBPS0818SE+溝付	(1408073~)						2		2	
715-1	00467760	カバー支ヘア		(~1408072)【色確認】						1		1	
715-2	00467761	カバー支ヘア		(1408073~)【色確認】						1		1	
BS103-1	受注不可	収納AS	(BS104-1・BS105・9)	(~1405032)BS103-3で交換の事	受注不可					2			
BS103-2	受注不可	収納AS	(9・717・720・721・723~729・731~733)	(1405033~1804023)BS103-3で交換の事	受注不可					2			
BS103-3	00467381	収納AS	(BS104-4・9・2・725~728)	(1804024~)【色確認】						2			
BS104-1	受注不可	収納ボックスAS	(714・716~719)	(~1405032)BS103-3で交換の事	受注不可					2			
BS104-2	受注不可	収納ボックスAS		(1405033~1804023)BS103-3で交換の事	受注不可					2			
BS104-3	受注不可	収納ボックスAS		(1804024~1805001)BS103-3で交換の事	受注不可					2			
BS104-4	受注不可	収納ボックスAS		(1805002~)BS103-3で交換の事	受注不可					2			
BS105	受注不可	ボックス支IAS	(720~722)	(~1405032)BS103-3で交換の事	受注不可					2			
9-1	91010870	オールアンカー	AAC-0870	(~1805001)						4			
9-2	91011290	オールアンカー	AAC-1290	(1805002~)						4			
714	90770815	座金付6角ホルト	HBS0815SE+溝付							8			
716	00467460	収納ボックス蓋ヘア		(~1405032)【色確認】						2			
717	90890812	座金付6角ホルト	HBS0812SE							16			
718	00467500	収納ボックス蓋ヘア		(~1405032)【色確認】						2			
719	受注不可	収納BOXヘア		(~1405032)BS103-2で交換の事	受注不可					2			
720	90911030	6角ホルト	HB1030SE							8			
721	90930110	6角ナット	HN10SE							8			
722	受注不可	ボックス支ヘア		(~1405032)BS103-2で交換の事	受注不可					2			
723	91000825	6角穴付皿ホルト	HSF0825SE	(1405033~)						16			
724	11156261	スベーター		(1405033~)【色確認】						8			
725	90930508	パネ座金	SW08SE	(1405033~)						16			
726	90930308	6角ナット	HN08(3)SE	(1405033~)						16			
727	00467461	収納ボックスフタRAS		(1405033~)【色確認】						2			
728	00467501	収納ボックスフタLAS		(1405033~)【色確認】						2			
729-1	11536360	メンテナンスフタ		(1405033~1804023)【色確認】						4			
729-2	11536361	メンテナンスフタ		(1804024~)【色確認】						4			
731	11521400	BOXカバーコム		(1405033~)						6			
732	90790814	座金付6角ホルト	HBPS0815SE	(1405033~)						4			
733	11156361	収納ボックス補強B		(1405033~)						2			
WNZ20	00126280	ユニット台AS	(750~758)								1		1
750	11504120	ユニット台カバーB									1		1
751	90862930	ナベタピンネジ	SRHFST0508SE							4		4	
752	90930108	平座金	PW05SE							4		4	
753	00126041	ユニット台ヘア								1		1	
754	90750610	座金組込ナベ小ネジ	MSRP0610SE							4		4	
755	90910820	6角ホルト	HB0820SE							4		4	
756	90930508	パネ座金	SW08SE							4		4	
757	90930108	6角ナット	HN08SE							4		4	
758	11504081	ユニット台カバーA								1		1	

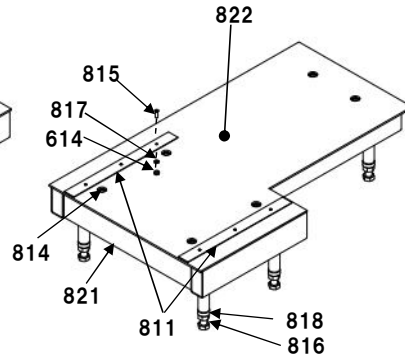
図番 BS120 LAM代替架台フルセットAS



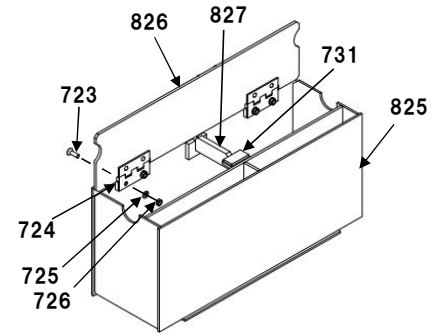
図番 BS121 リアカバー-RAS



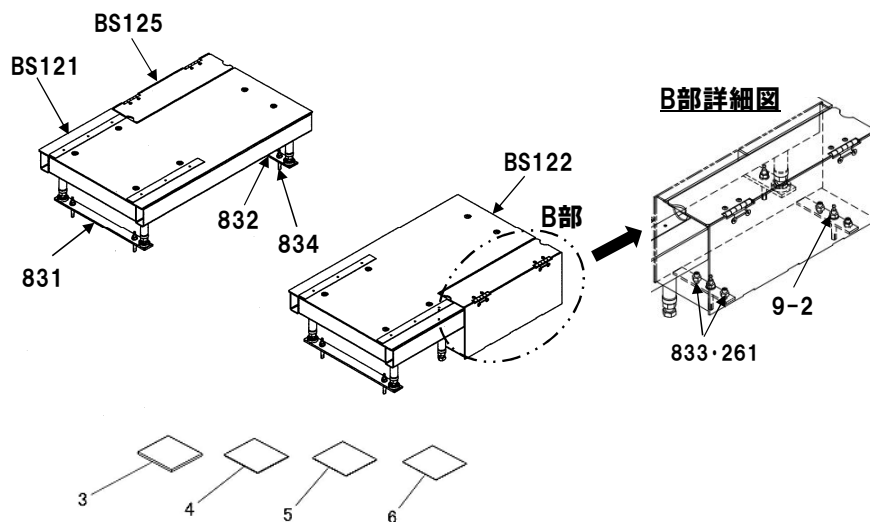
図番 BS122 リアカバー-LAS



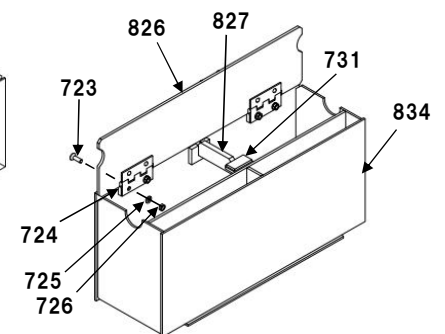
図番 BS123 収納BOXFAS



図番 BS124 LAM代替収納セットAS



図番 BS125 収納BOXPAS

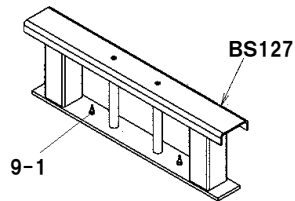




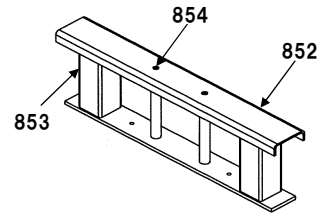
# BSC32KUV/KUVL

図番	部品コード	品名	規格	変更時期・備考	単価(税別)				製品使用数 (参考)
									KUV
BS120	00465010	LAM代替架台7ルセット	(BS121・BS122・BS123・3~7・57・58・801~808)						1
BS121	受注不可	リアカバー-RAS		BS120で交換の事	受注不可				1
BS122	受注不可	リアカバー-LAS		BS120で交換の事	受注不可				1
BS123	受注不可	収納BOXFAS		BS120で交換の事	受注不可				2
3	11350070	芯出スベ-サ6	t6X90X100	"シム板"					15
4	11350080	芯出スベ-サ3	t3X90X100	"シム板"					15
5	11350090	芯出スベ-サ1.6	t1.6X90X100	"シム板"					15
6	11350100	芯出スベ-サ0.8	t0.8X90X100	"シム板"					15
7	91011612	オールアンカー	AAC-1612						12
57	90930516	パネ座金	SW16SE						6
58	90930716	平座金	PW16SE						6
801	受注不可	フロントベ-スRベア		BS120で交換の事	受注不可				1
802	受注不可	フロントベ-スLベア		BS120で交換の事	受注不可				1
803	受注不可	リアベ-スRベア		BS120で交換の事	受注不可				1
804	受注不可	リアベ-スLベア		BS120で交換の事	受注不可				1
805	90790825	座金付6角ホルト	HBPS0825SE	+シツキ					8
806	90911645	6角ホルト	HB1645SE						4
807	90911690	6角ホルト	HB1690SE						2
808	90961630	6角穴付止めネジ	HSS1630ヒラサキ						16
BS121	受注不可	リアカバー-RAS	(614・811~818)	BS120 or BS124で交換の事	受注不可				1
614	90930104	6角ナット	HN04SE						6
811	受注不可	リアカバー-レール		BS120 or BS124で交換の事	受注不可				2
812	受注不可	リアカバー-Rベア		BS120 or BS124で交換の事	受注不可				1
813	受注不可	天板Rベア		BS120 or BS124で交換の事	受注不可				1
814	50627020	カバー-取付ネジ							6
815	80860412	サッシ用小ネジ	SSF0412ステンレス						6
816	90912003	6角ホルト	HB20110SEセン						5
817	90930504	パネ座金	SW04SE						6
818	90930120	6角ナット	HN20SE						5
BS122	受注不可	リアカバー-LAS	(614・811・814~818・821・822)	BS120 or BS124で交換の事	受注不可				1
614	90930104	6角ナット	HN04SE						6
811	受注不可	リアカバー-レール		BS120 or BS124で交換の事	受注不可				2
814	50627020	カバー-取付ネジ							6
815	80860412	サッシ用小ネジ	SSF0412ステンレス						6
816	90912003	6角ホルト	HB20110SEセン						5
817	90930504	パネ座金	SW04SE						6
818	90930120	6角ナット	HN20SE						5
821	受注不可	リアカバー-Lベア		BS120 or BS124で交換の事	受注不可				1
822	受注不可	天板Lベア		BS120 or BS124で交換の事	受注不可				1
BS123	受注不可	収納BOXFAS	(723~726・731・825~827)	BS120で交換の事	受注不可				2
723	91000825	6角穴付皿ホルト	HSF0825SE						8
724	11156261	スベ-サー							4
725	90930508	パネ座金	SW08SE						8
726	90930308	6角ナット	HN08(3)SE						8
731	11521400	BOXカバー-ゴム							2
825	受注不可	収納ボックスFベア		BS120で交換の事	受注不可				2
826	00465270	収納ボックスF7タAS							2
827	受注不可	ボックスF補強ベア		BS120で交換の事	受注不可				2
BS124	00465310	LAM代替収納セットAS	(BS121・BS122・BS125・3~6・9・2・261・831~833)						1
BS121	受注不可	リアカバー-RAS		BS124で交換の事	受注不可				1
BS122	受注不可	リアカバー-LAS		BS124で交換の事	受注不可				1
BS125	受注不可	シュウノウBOXPAS		BS124で交換の事	受注不可				2
3	11350070	芯出スベ-サ6	t6X90X100	"シム板"					15
4	11350080	芯出スベ-サ3	t3X90X100	"シム板"					15
5	11350090	芯出スベ-サ1.6	t1.6X90X100	"シム板"					15
6	11350100	芯出スベ-サ0.8	t0.8X90X100	"シム板"					15
9-2	91011290	オールアンカー	AAC-1290						12
261	90930112	6角ナット	HN12SE						8
831	受注不可	フロントレグベ-スベア		BS124で交換の事	受注不可				2
832	受注不可	リアレグベ-スベア		BS124で交換の事	受注不可				2
833	90961231	6角穴付止めネジ	HSS1230 クホミ						8
BS125	受注不可	収納BOXPAS	(723~726・731・826・827・834)	BS124で交換の事	受注不可				2
723	91000825	6角穴付皿ホルト	HSF0825SE						8
724	11156261	スベ-サー							4
725	90930508	パネ座金	SW08SE						8
726	90930308	6角ナット	HN08(3)SE						8
731	11521400	BOXカバー-ゴム							2
826	00465270	収納ボックスF7タAS							2
827	受注不可	ボックスF補強ベア		BS124で交換の事	受注不可				2
834	受注不可	収納ボックスPベア		BS124で交換の事	受注不可				2

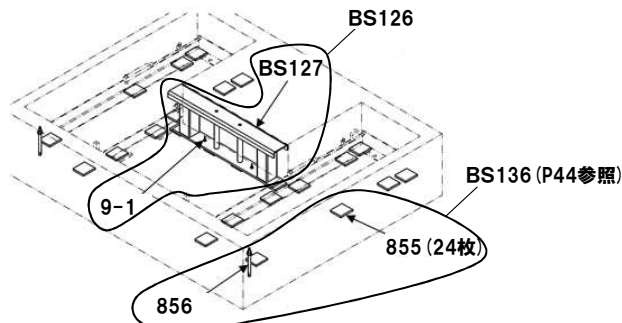
図番 BS126 トータス代替CセットAS



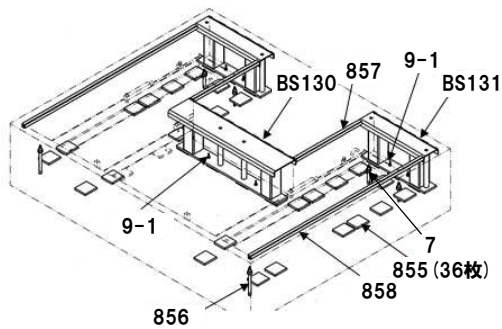
図番 BS127 ユニットカバー-UAS



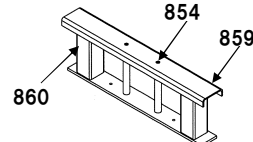
図番 BS128 トータス代替DセットAS



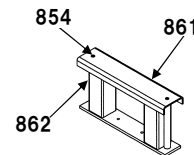
図番 BS129 トータス代替FセットAS



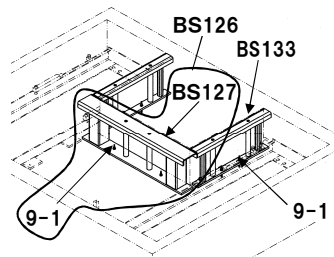
図番 BS130 ユニットカバー-AUAS



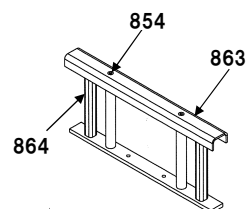
図番 BS131 スライドカバー-AUAS



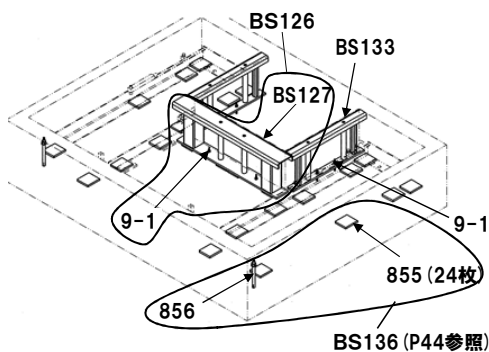
図番 BS132 トータス代替HセットAS



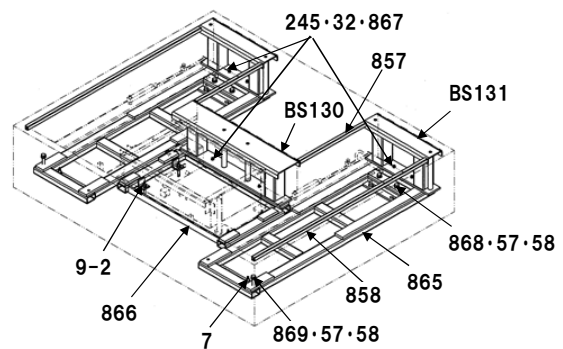
図番 BS133 ヒットカバー-BUAS



図番 BS134 トータス代替IセットAS



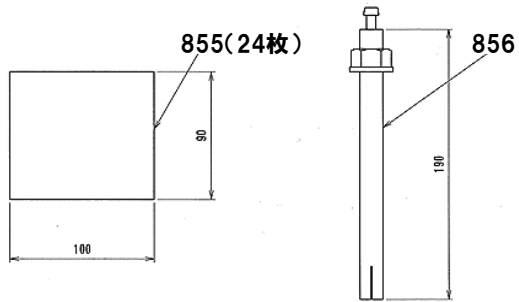
図番 BS135 トータス代替KセットAS



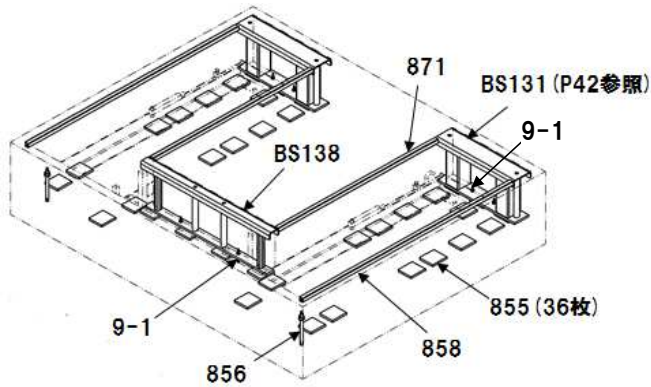
# BSC32KU

図番	部品コード	品名	規格	変更時期・備考	単価(税別)				製品使用数 (参考) KU
BS126	00469830	トラス代替CセットAS	(BS127・9-1)						1
BS127	受注不可	ユニットカバーUAS		BS126で交換の事	受注不可				1
9-1	91010870	オールアンカー	AAC-0870						2
BS127	受注不可	ユニットカバーUAS	(852~854)	BS126で交換の事	受注不可				1
852	11538110	ユニットカバーU							1
853	受注不可	ユニットベースUヘア		BS126で交換の事	受注不可				1
854	90950812	皿小ネジ	MSF0812SE						2
BS128	00469860	トラス代替DセットAS	(BS127・9-1・855・856)						1
BS127	受注不可	ユニットカバーUAS	(9-1・855・856)	BS126で交換の事	受注不可				1
9-1	91010870	オールアンカー	AAC-0870						2
855	受注不可	芯出スベサ12		BS136(P45参照) で交換の事	受注不可				24
856	91011619	オールアンカー	AAC-1619						2
BS129	00469870	トラス代替FセットAS	(BS130・BS131・7・9-1・ 855~858)						1
BS130	受注不可	ユニットカバーAUAS		BS129で交換の事	受注不可				1
BS131	受注不可	スライドカバーAUAS		BS129で交換の事	受注不可				2
7	91011612	オールアンカー	AAC-1612						4
9-1	91010870	オールアンカー	AAC-0870						6
855	11538150	芯出スベサ12							36
856	91011619	オールアンカー	AAC-1619						2
857	受注不可	パイプA	L=560mm	BS129で交換の事	受注不可				2
858	受注不可	パイプB	L=1473mm	BS129で交換の事	受注不可				2
BS130	受注不可	ユニットカバーAUAS	(854・859・860)	BS129 or BS135で交換の事	受注不可				1
854	90950812	皿小ネジ	MSF0812SE						2
859	11538180	ユニットカバーAU							1
860	受注不可	ユニットベースAUヘア		BS129 or BS135で交換の事	受注不可				1
BS131	受注不可	スライドカバーAUAS	(854・861・862)	BS129 or BS135 or BS137(P45参照) or BS141(P45参照)で交換の事	受注不可				2
854	90950812	皿小ネジ	MSF0812SE						4
861	11538190	スライドカバーAU							2
862	受注不可	スライドカバーヘア		BS129 or BS135 or BS137(P45参照) or BS141(P45参照)で交換の事	受注不可				2
BS132	00469920	トラス代替HセットAS	(BS127・BS133・9-1)						1
BS127	受注不可	ユニットカバーUAS		BS126で交換の事	受注不可				1
BS133	受注不可	ヒットカバーBUAS		BS132で交換の事	受注不可				2
9-1	91010870	オールアンカー	AAC-0870						6
BS133	受注不可	ヒットカバーBUAS	(854・863・864)	BS132 or BS134で交換の事	受注不可				2
854	90950812	皿小ネジ	MSF0812SE						4
863	11538220	ヒットカバーBU							2
864	受注不可	ヒットヘアスBUヘア		BS132 or BS134で交換の事	受注不可				2
BS134	00469950	トラス代替IセットAS	(BS127・BS133・9-1・ 855・856)						1
BS127	受注不可	ユニットカバーUAS		BS126で交換の事	受注不可				1
BS133	受注不可	ヒットカバーBUAS		BS134で交換の事	受注不可				2
9-1	91010870	オールアンカー	AAC-0870						6
855	受注不可	芯出スベサ12		BS136(P45参照)で交換の事	受注不可				24
856	91011619	オールアンカー	AAC-1619						2
BS135	00469960	トラス代替KセットAS	(BS130・BS131・7・9-2 ・32・57・58・245・857・858・ 865~869)						1
BS130	受注不可	ユニットカバーAUAS		BS135で交換の事	受注不可				1
BS131	受注不可	スライドカバーAUAS		BS135で交換の事	受注不可				2
7	91011612	オールアンカー	AAC-1612						2
9-2	91011290	オールアンカー	AAC-1290						2
32	90930508	バネ座金	SW08SE						6
57	90930516	バネ座金	SW16SE						6
58	90930716	平座金	PW16SE						6
245	90920830	6角穴付ボルト	HSB0830						6
857	受注不可	パイプA	L=560mm	BS135で交換の事	受注不可				2
858	受注不可	パイプB	L=1473mm	BS135で交換の事	受注不可				2
865	受注不可	フレーム嵩上げヘア		BS135で交換の事	受注不可				2
866	受注不可	同調ヒット嵩上げヘア		BS135で交換の事	受注不可				1
867	90930708	平座金	PW08SE						6
868	90911630	6角ボルト	HB1630SE						4
869	90911675	6角ボルト	HB1675SE						2

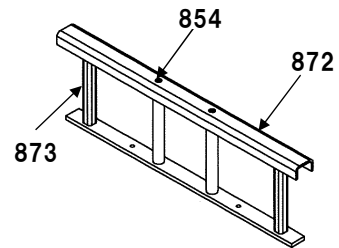
図番 BS136 トータス代替BセットAS



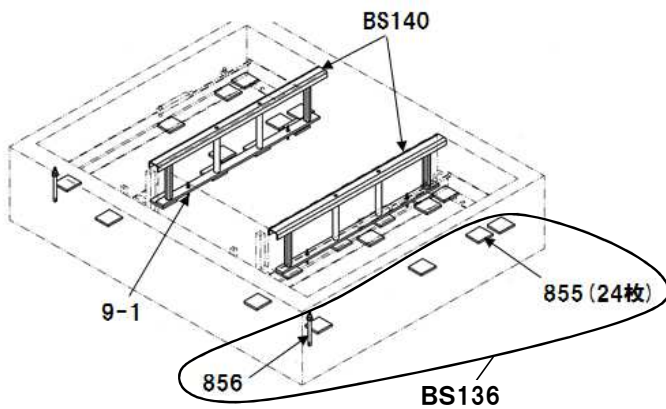
図番 BS137 トータス代替EセットAS



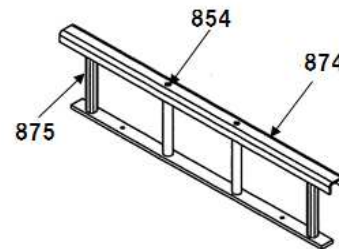
図番 BS138 ユニットカバー-AAS



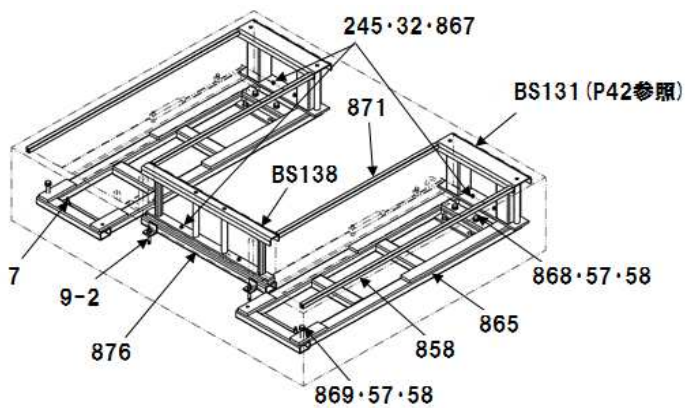
図番 BS139 トータス代替GセットAS



図番 BS140 ヒットカバー-BAS



図番 BS141 トータス代替JセットAS

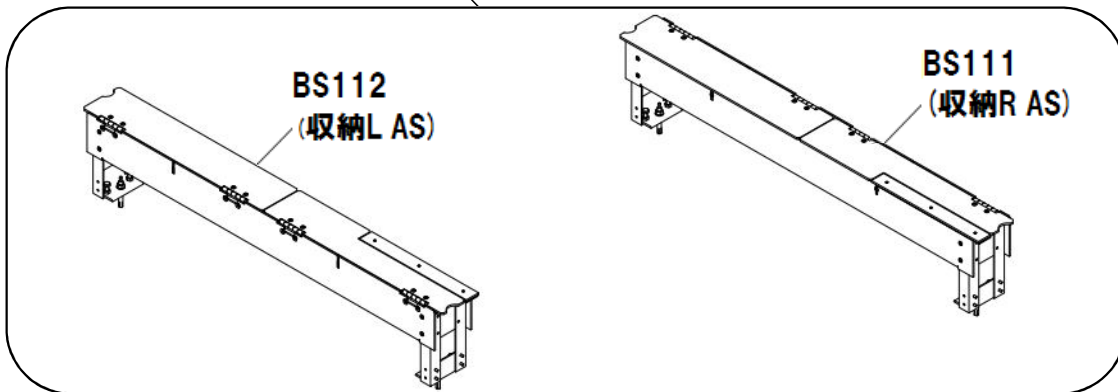


# BSC32K

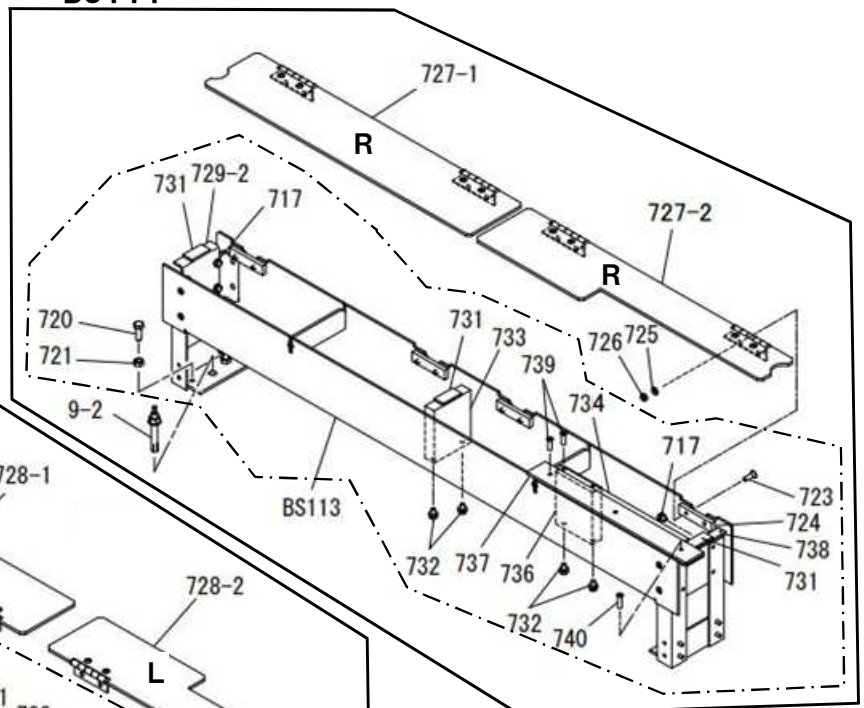
製品使用数  
(参考)

図番	部品コード	品名	規格	変更時期・備考	単価(税別)				製品使用数 (参考)
BS136	00470750	トラス代替BセットAS	(855・856)						K
855	受注不可	芯出スプーサ12		BS136で交換の事	受注不可				1
856	91011619	オールアンカー	AAC-1619						24
									2
BS137	00470760	トラス代替EセットAS	(BS131・BS138・9-1・855・856・858・871)						1
BS131	受注不可	スライドカバーAUAS	(P43参照)	BS137で交換の事	受注不可				2
BS138	受注不可	ユニットカバーAAS		BS137で交換の事	受注不可				1
9-1	91010870	オールアンカー	AAC-0870						6
855	11538150	芯出スプーサ12							36
856	91011619	オールアンカー	AAC-1619						2
858	受注不可	パイプB	L=1473mm	BS137で交換の事	受注不可				2
871	受注不可	パイプA	L=1120mm	BS137で交換の事	受注不可				2
BS138	受注不可	ユニットカバーAAS	(854・872・873)	BS137 or BS141 で交換の事	受注不可				1
854	90950812	皿小ネジ	MSF0812SE						2
872	11538600	ユニットカバーA							1
873	受注不可	ユニットベースAヘア		BS137 or BS141 で交換の事	受注不可				1
BS139	00470790	トラス代替GセットAS	(BS140・9-1・855・856)						1
BS140	受注不可	ビットカバーBAS		BS139で交換の事	受注不可				2
9-1	91010870	オールアンカー	AAC-0870						4
855	受注不可	芯出スプーサ12		BS136で交換の事	受注不可				24
856	91011619	オールアンカー	AAC-1619						2
BS140	受注不可	ビットカバーBAS	(854・874・875)	BS139で交換の事	受注不可				2
854	90950812	皿小ネジ	MSF0812SE						4
874	11538620	ビットカバーB							2
875	受注不可	ビットベースBヘア		BS139で交換の事	受注不可				2
BS141	00470820	トラス代替JセットAS	(BS131・BS138・7・9-2・32・57・58・245・858・865・867~869・871・876)						1
BS131	受注不可	スライドカバーAUAS	(P43参照)	BS141で交換の事	受注不可				2
BS138	受注不可	ユニットカバーAAS		BS141で交換の事	受注不可				1
7	91011612	オールアンカー	AAC-1612						2
9-2	91011290	オールアンカー	AAC-1290						2
32	90930508	ハネ座金	SW08SE						6
57	90930516	ハネ座金	SW16SE						6
58	90930716	平座金	PW16SE						6
245	90920830	6角穴付ボルト	HSB0830						6
858	受注不可	パイプB	L=1473mm	BS141で交換の事	受注不可				2
865	受注不可	フレーム嵩上げヘア		BS141で交換の事	受注不可				2
867	90930708	平座金	PW08SE						6
868	90911630	6角ボルト	HB1630SE						4
869	90911675	6角ボルト	HB1675SE						2
871	受注不可	パイプA	L=1120mm	BS141で交換の事	受注不可				2
876	受注不可	同調ビット嵩上げヘア		BS141で交換の事	受注不可				1

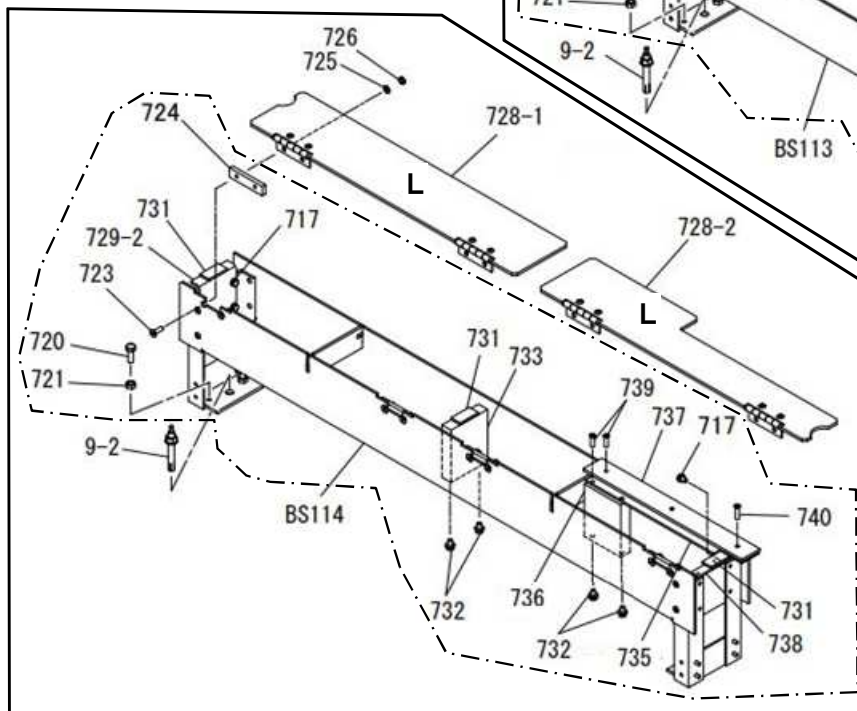
BS110 (収納AS)



BS111



BS112



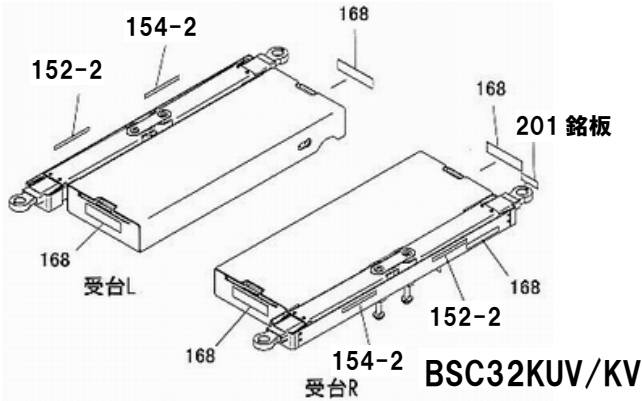
←  
車両進入方向

# BSC32KU/K

図番	部品コード	品名	規格	変更時期・備考	単価(税別)			製品使用数 (参考)	
								KU	K
BS110	00469990	収納AS	(BS111・BS112)	【色確認】	お問い合わせ下さい			1	
BS111	受注不可	収納RAS	(BS113・9-2・725・726・727-2・728-1)	BS110で交換の事	受注不可			1	
BS112	受注不可	収納LAS	(BS114・9-2・725・726・727-1・728-2)	BS110で交換の事	受注不可			1	
BS113	受注不可	収納BOXRAS	(717・720・721・723・724・729-2・731~734・736~740)	BS110で交換の事	受注不可			1	
BS114	受注不可	収納BOXLAS	(717・720・721・723・724・729-2・731~733・735~740)	BS110で交換の事	受注不可			1	
9-2	91011290	オールアンカー	AAC-1290					4	
717	90890812	座金付6角ボルト	HBS0812SE					16	
720	90911030	6角ボルト	HB1030SE					8	
721	90930110	6角ナット	HN10SE					8	
723	91000825	6角穴付皿ボルト	HSF0825SE					16	
724	11156261	スペーサー		【色確認】				8	
725	90930508	ハネ座金	SW08SE					16	
726	90930308	6角ナット	HN08(3)SE					16	
727-1	00467461	収納ボックスフタRAS		【色確認】(切欠き無)				1	
727-2	00470050	収納ボックスフタRAS		【色確認】(切欠き有)				1	
728-1	00467501	収納ボックスフタLAS		【色確認】(切欠き無)				1	
728-2	00470020	収納ボックスフタLAS		【色確認】(切欠き有)				1	
729-2	11536361	メンテナンスフタ		【色確認】				2	
731	11521400	BOXカバーゴム						6	
732	90790814	座金付6角ボルト	HBPS0815SE					8	
733	11156361	収納ボックス補強B		【色確認】(2-M8)				2	
734	11538460	カバーレールウケR		【色確認】				1	
735	11538400	カバーレールウケL		【色確認】				1	
736	11538410	収納ボックス補強B		【色確認】(2-M4、2-M8)				2	
737	11538420	カバーレール		【色確認】				2	
738	11538430	メンテナンスフタ孔有り		【色確認】				2	
739	80860412	サッシ用小ネジ	SSF0412ステンレス					8	
740	80860415	サッシ用小ネジ	SSF0415ステンレス					2	

# コーションシール一覧

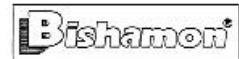
# BSC32KUV



図番 152-2  
50628380 ジェウシシールF  
(16mm×220mm) (2枚)

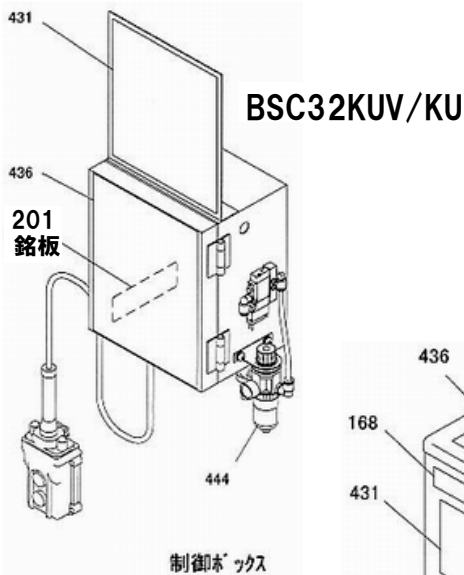
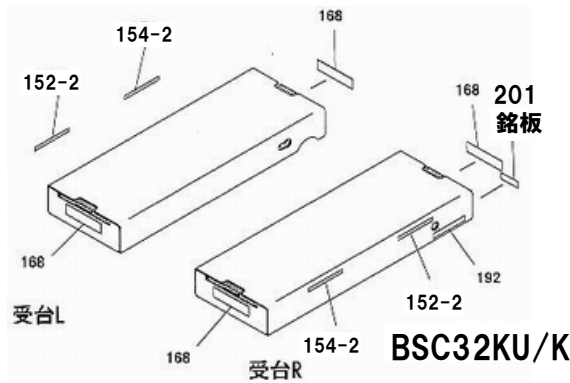
図番 154-2  
50628360 ジェウシシールR  
(16mm×220mm) (2枚)

図番 168  
52611403 ビシャモンシール  
(56mm×226mm) (4枚)

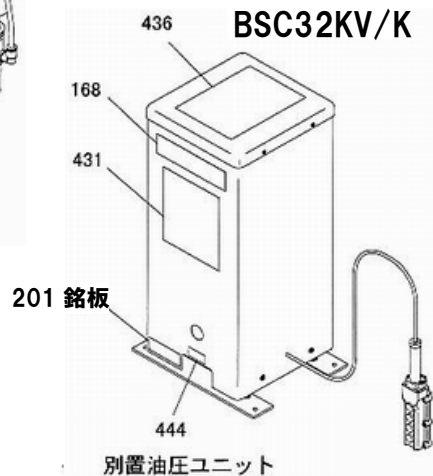


図番 192  
11485210 ノリヨクヒョウジシール(3200kg)  
(28mm×205mm) (1枚)

Cap. 3,200 kgs.(7,040 lbs.)



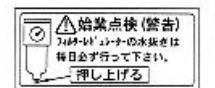
図番 431  
11534580 コーションシールB  
(214mm×185mm)



図番 436  
11534360 コーションシールA  
(246mm×185mm)



図番 444  
50627281 コーションシールE  
(25mm×55mm)





## 部品価格表使用上のご注意

- この部品表は、仕様変更のため予告なく内容を変更することがあります。そのため、記載された内容と実物の形状が異なる場合がありますのでご注意ください。
- 部品ご注文の際は、品番と品名を必ず明記して下さい。品番のご指定のないとき、または機体番号及び製造年月のご連絡がない場合は、万一ご注文品と異なる部品を納入した場合でも当社は責任を負いませんのでご了承下さい。
- アッセンブリーの構成部は、BS1等の専用アッセンブリーコードでご注文下さい。
- 品名にある〇〇〇〇ペアとは2個以上の単体部品を溶接し、1個の部品にしたものを言います。
- 当製品の補充部品は生産中止後、20年まで供給させていただきますが、補充部品供給可能期間内にあっても供給できない部品(例えば部品コード欄に受注不可とあるもの)もありますのでご了承願います。
- 補充部品の保証期間は弊社出荷(納品)後、3ヶ月間とさせていただきますのでご了承願います。
- 品名欄に、【色確認】の記述がある部品につきましては、ご注文の際に塗装色を明記して下さい。



<http://bishamon.co.jp>

E-mail [support@bishamon.co.jp](mailto:support@bishamon.co.jp)

〒444-1394 本社 愛知県高浜市本郷町4丁目3-21 TEL:0566-53-1126 FAX:0566-53-1844  
〒146-0083 東京 東京都大田区千鳥2丁目2-12 TEL:03-3759-9722 FAX:03-3759-9723  
〒537-0002 大阪 大阪府大阪市東成区深江南2丁目3-22 TEL:06-6747-7617 FAX:06-6747-7618