

NRO9関係

2011年7月発売

部品表

初版発行年月	2013年9月
改訂版発行年月	2019年4月
改訂版発行年月	2021年4月
改訂版発行年月	2021年11月
改訂版発行年月	
改訂版発行年月	
改訂版発行年月	

2019年4月

改訂箇所

ページ	図番	コード	品名	改訂内容
3	15-1-1	10936680	ネームプレート(R用)	
3	15-1-2	10936681	ネームプレート(R用)	
3	15-1-3	10936682	ネームプレート(R用)	
3	15-2-1	10937860	ネームプレート(L用)	
3	15-2-2	10937861	ネームプレート(L用)	
3	15-2-3	10937862	ネームプレート(L用)	
3	16-1	10936500	本体カバー-Rセット	
3	16-2	10937800	本体カバー-Lセット	
3	16-3	31001120	本体カバーセット	
5	59-1	80819825	バッテリー	
5	59-2	80819826	バッテリー	
11	188-1-1	01762860	サイトカバー-BRAS	
11	188-1-2	01762861	サイトカバー-BRAS	
11	188-1-3	01762862	サイトカバー-BRAS	
11	188-2-1	01763900	サイトカバー-BLAS	
11	188-2-2	01763901	サイトカバー-BLAS	
11	188-2-3	01763902	サイトカバー-BLAS	

2021年4月

ページ数変更				
21	NR7-1	01759840	呼び戻シSWAS	図番変更・備考追記
	NR7-2	01759841	呼び戻シSWAS	追加
	NR1	01759720	無線リモコンホルダAS	追加
	437	00347001	カーボンブラシAS	規格欄追記・価格変更
	447	01763160	充電ピンケーブル下AS	部品コード・品名・価格変更・備考欄追記
22	分解図変更			467追記
23	467	70000307	NRE9用キーミ(2ヶ1組)	追加

2021年11月

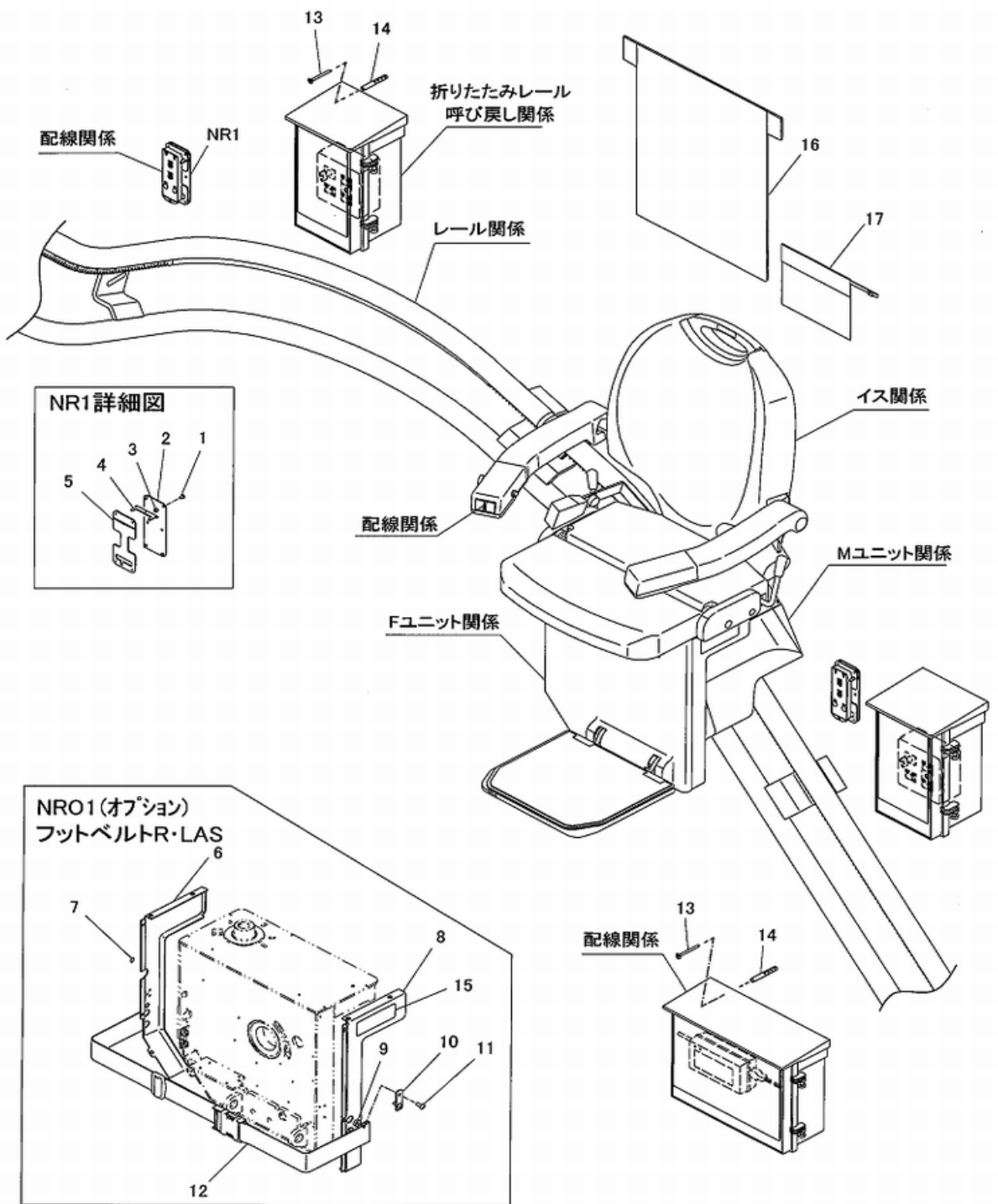
価格改定				

目 次

●全体外観	4～5
●Mユニット関係	6～11
●Fユニット関係	12～15
●イス関係	16～19
●配線関係	20～21
●折りたたみレール・呼び戻し関係	22～23
●レール関係	24～27
●折りたたみレール(全体外観)関係	28～29
●折りたたみレール(レール関係)	30～31

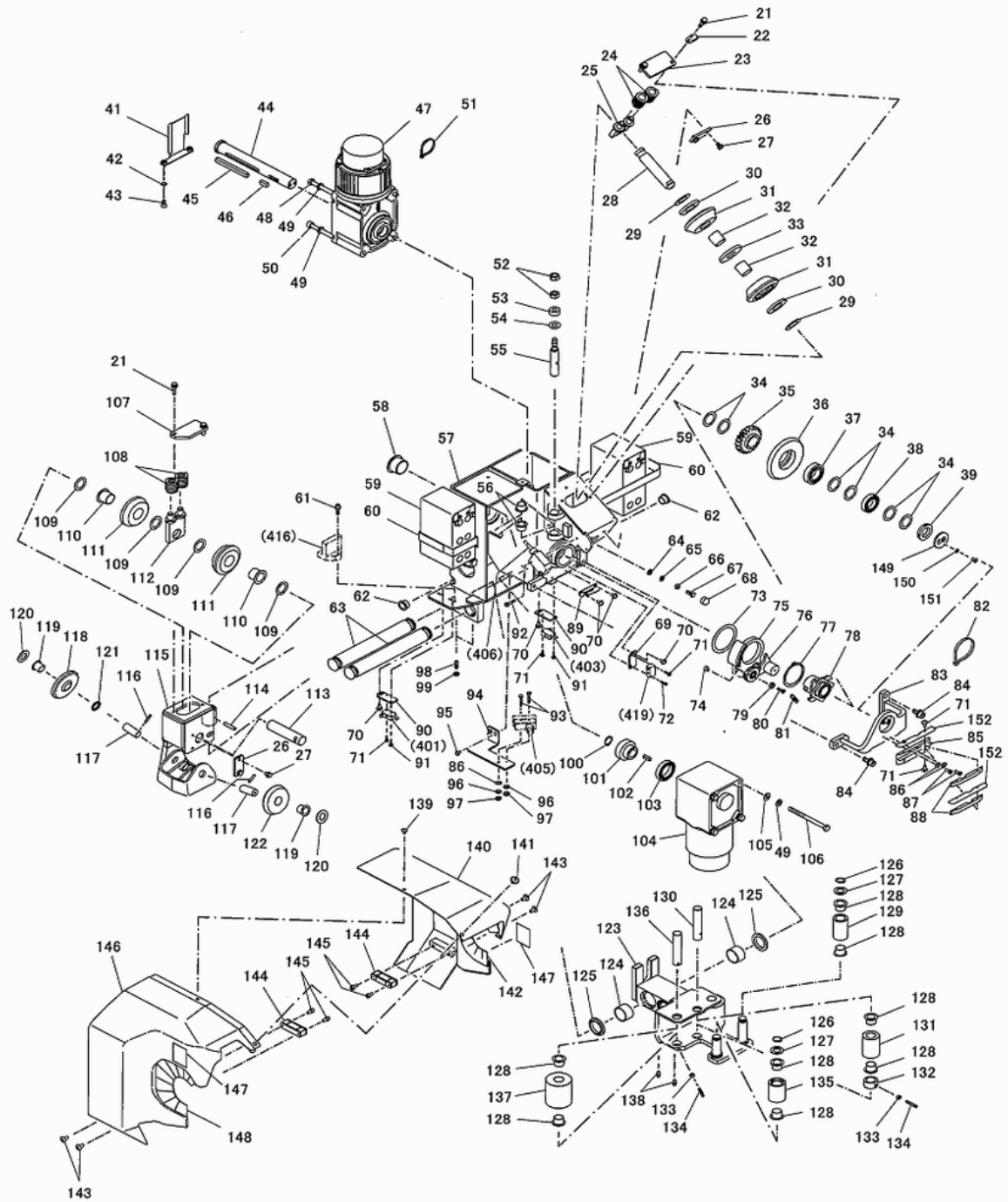
全体外観

NR09



Mユニット関係

NR09

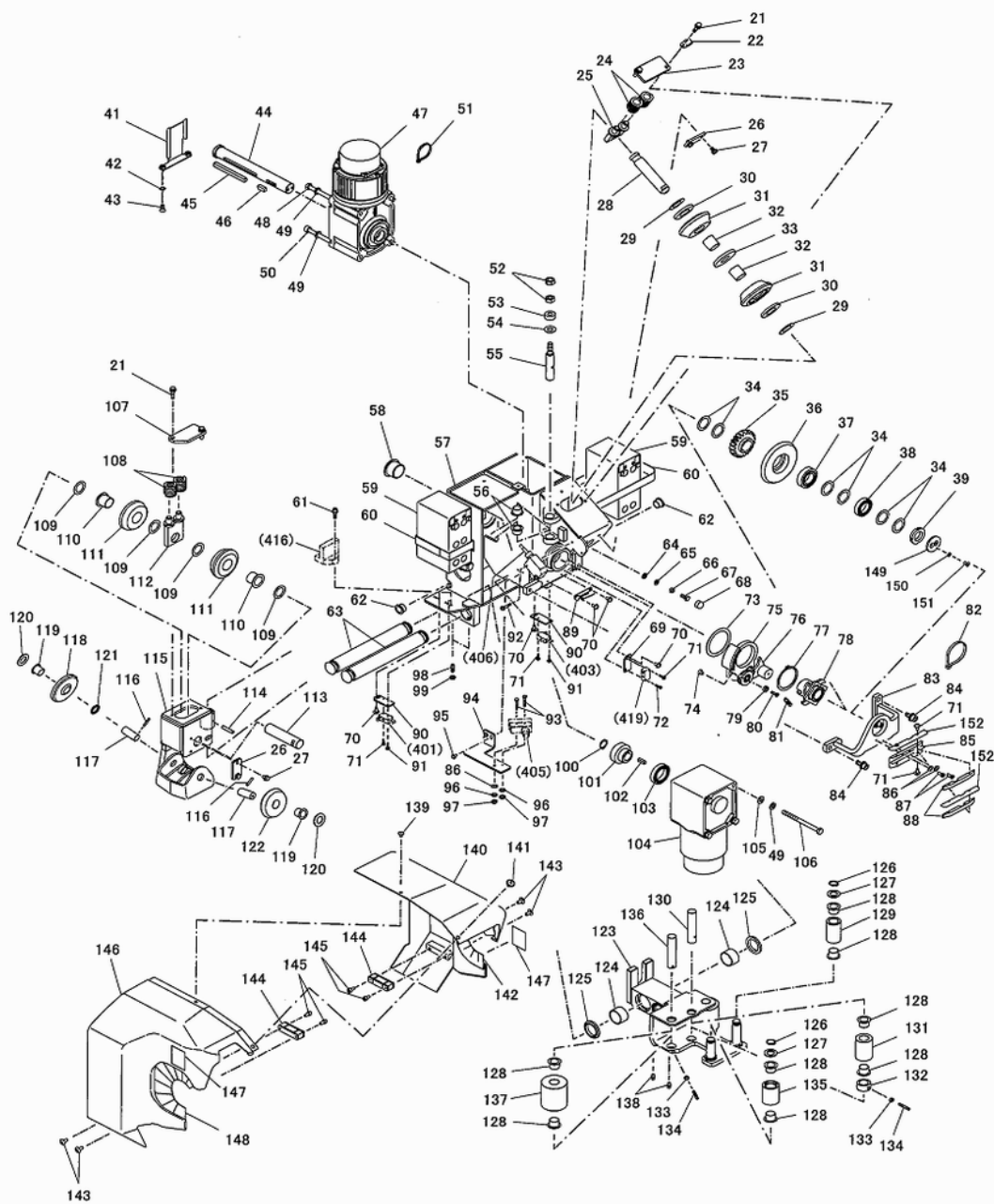


NRO9関係

図番	部品コード	品名	規格	変更時期・備考	単価(税別)				製品使用数 (参考)
21	90790624	座金付6角ホルト	HBPS0625ステンレス						4
22	80825556	ナイロンクランプ	3326						1
23	10021240	軸押エカバー							1
24	80712635	強力バネ	TR26X35						2
25	00145300	軸押エカヘア							1
26	10021220	ロー軸キープレート							2
27	90890611	座金付6角ホルト	HBS0610ステンレス						4
28	10021160	ガイドローラ軸							1
29	81472215	ドライメットワッシャ	70W-2215						2
30	81200020	PSヘアリング	PST-254705						2
31	10021180	ガイドローラ							2
32	81772225	ドライメットLFブッシュ	LFB-2225						2
33	10021200	ガイドローラスペーサ							1
34	90931382	シムリング	25RX35RX1ステン						6
35	10932300	Mビニオン							1
36	10932260	Mビニオンガイドローラ							1
37	81156005	ヘアリング	6005-2NSL						1
38	81146905	ヘアリング	6905-2NSL						1
39	81000003	ヘアリングナット	AN05ステンレス						1
41-1	00145240	コードカバーRヘア							1
41-2	00146320	コードカバーLヘア							1
42	90930951	歯付皿座金	TLWF04ステン						2
43	90950411	皿小ネジ	MSF0410ステンレス						2
44	10932280	Mモータシャフト							1
45	10021020	Mモータキー							1
46	10021040	Mビニオンキー							1
47	80820040	モータ	ABV2-N09001						1
48	90910894	6角ホルト	HB0895ステンレス						1
49	90930587	バネ座金	SW08ステンレス						8
50	90920894	6角穴付ホルト	HSB0895ステンレス						3
51	80825291	ハンタイ	CV-150						2
52	90929910	6角ナット	HN10ステンレス						2
53	10020480	連結軸スペーサ							1
54	81491215	ドライメットワッシャ	LFW-1215						1
55	10021300	連結軸							1
56	81792400	フランジブッシュ	MB1612-24FDU						2
57-1	01758680	MユニットRヘア						受注不可	1
57-2	01760640	MユニットLヘア						受注不可	1
58	81530020	#80フランジブッシュ	80F-3020						1
59-1	80819825	バッテリー	TPH12080F2F(GSYUASA)	59-2で互換性有				受注不可	2
59-2	80819826	バッテリー	WP1236W(LONG)						2
60	10020520	バッテリータイヘルト	MB-R						2
61	90700521	座金付6角穴付ホルト	HSBPS0520ステンレス						2
62	80821680	ワンタッチブッシュ	GB-1520						2
63	10020540	スライド軸							2
64	90930707	平座金	PW06ステンレス						1
65	90930586	バネ座金	SW06ステンレス						1
66	90930007	6角ナット	HN06ステンレス						1
67	90910614	6角ホルト	HB0615ステンレス						1
68	80656004	ホルトナットキャップ	A-BN6(シロ)						1
69	10932580	リミットダイ							1
70	90780311	座金組込ナベ小ネジ	MSRPS0308ステンレス						5
71	90770314	座金組込ナベ小ネジ	MSRPS0314ステンレス						7
72	90800319	座金組込ナベ小ネジ	MSRS0316ステンレス						1
73	10021820	ストップ軸受けS							1

Mユニット関係

NR09

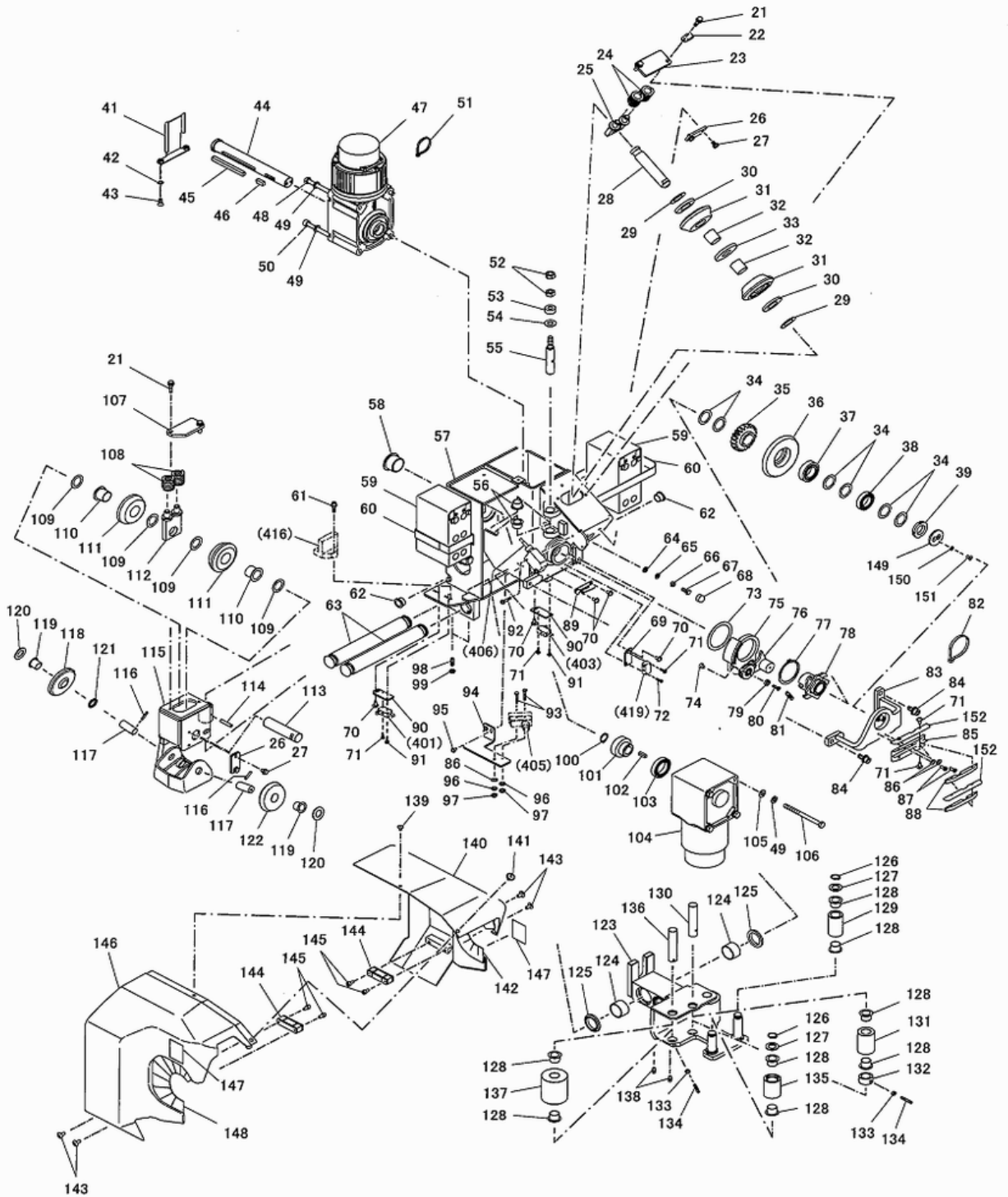


NRO9関係

図番	部品コード	品名	規格	変更時期・備考	単価(税別)				製品使用数 (参考)
74	90950407	皿小ネジ	MSF0406ステンレス						1
75-1	00145560	レールストップRヘア							1
75-2	00146540	レールストップLヘア							1
76-1	01762720	ガバナ検知ローラRAS							1
76-2	01763760	ガバナ検知ローラLAS							1
77	80845055	軸用C型止メ輪	RRO55ステンレス						1
78-1	00145500	ガバナ爪Rヘア							1
78-2	00146480	ガバナ爪Lヘア							1
79	90929903	6角ナット	HN03ステンレス						1
80	90940310	ナベ小ネジ	MSR0310ステンレス						1
81	10021860	ローラ押エハネ							1
82	80825293	ハンタイ	CV-200						1
83-1	01758940	軸支持プレートRヘア							1
83-2	01760840	軸支持プレートLヘア							1
84	90710820	座金付6角穴付ホルト	HSBPS0820ステンレス						3
85	10021881	充電ベース							1
86	90930684	平座金	PW04ステンレス						3
87	90921410	6角穴付ホルト	HSB0410ステンレス						2
88	10932600	充電プレート							2
89-1	10021840	ストップ固定ハネR							1
89-2	10024360	ストップ固定ハネL							1
90	10605530	リミットダイ							2
91	90780317	座金組込ナベ小ネジ	MSRPS0316ステンレス						2
92	90770425	座金組込ナベ小ネジ	MSRPS0425ステンレス						2
93	90910426	6角ホルト	HB0425ステンレス						2
94-1	10934660	原点LSフケットR							1
94-2	10935940	原点LSフケットL							1
95	90770410	座金組込ナベ小ネジ	MSRPS0410ステンレス						2
96	90930584	ハネ座金	SW04ステンレス						2
97	90930303	6角ナット	HN04(3)ステンレス						2
98	90960621	6角穴付トメネジ	HSS0620クホミステン						4
99	90930207	6角ナット	HN06(3)ステンレス						4
100	80845119	軸用C型止メ輪(強力)	RRO18ステンレス						1
101	10021120	Sビニオン							1
102	10021140	Sビニオンキー							1
103	81146906	ヘアリング	6906-2NSL						1
104	80820042	モータ	ABV2-N09201						1
105	90930709	平座金	PW08ステンレス						4
106	90910806	6角ホルト	HB08105ステンレス						4
107	10932320	軸押エカバー							1
108	80726035	強力ハネ	TY26X35						2
109	90931431	シムリング	22X32X1ステン						4
110	81782220	ドライメットLFフランジブッシュ	LFF-2220						2
111	10021380	ガイドローラB							2
112	00145400	軸押エヘア							1
113	10021320	ガイドローラB軸							1
114	90980631	ロールピン	SRP0630ステンレス						1
115-1	01758820	ガイドローラBフレームRヘア							1
115-2	01760760	ガイドローラBフレームLヘア							1
116	90980421	ロールピン	SRP0420ステンレス						2
117	10021340	ガイドローラC軸							2
118	10021360	ガイドローラC							1
119	81781615	ドライメットLFフランジブッシュ	LFF-1615						2
120	81502017	#80ワッシャ	80W-17						2

Mユニット関係

NR09

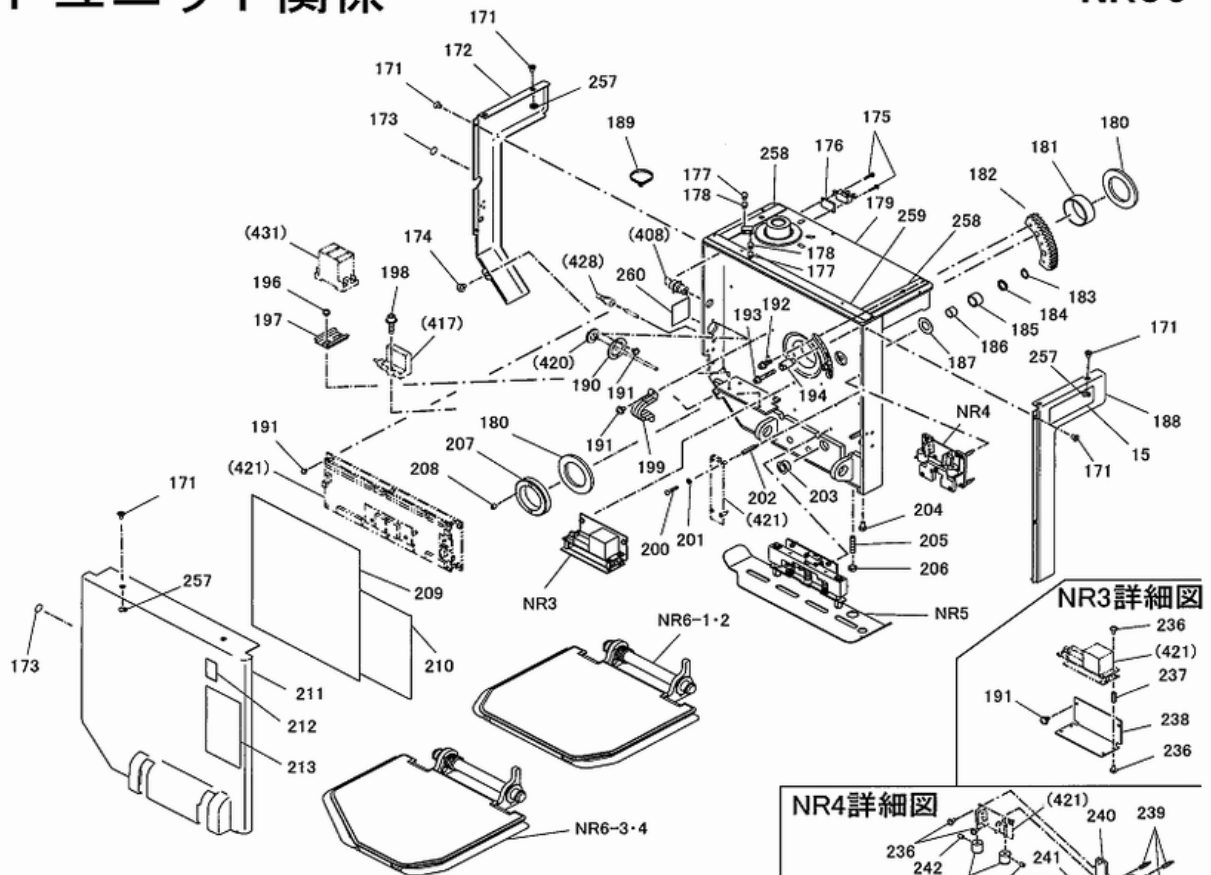


NRO9関係

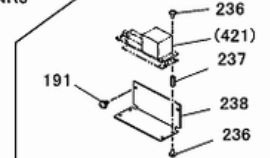
図番	部品コード	品名	規格	変更時期・備考	単価(税別)				製品使用数 (参考)
121	90934517	ウェーブワッシャー	WW-16ステンレス						1
122	10021400	ガイドローラD							1
123-1	01758900	スライドユニットRヘッパ							1
123-2	01760800	スライドユニットLヘッパ							1
124	81703012	ドライブメットブッシュ	70B-3012						4
125	80803043	タストシール	FD1664IO						4
126	80845116	軸用C型止メ輪	RRO16ステンレス						2
127	10020420	スライドローラスペーサ							2
128	81781815	ドライブメットLFフランジブッシュ	LFF-1815						10
129	10932490	スライドローラA30							1
130	10932460	スライドローラ軸B							1
131	10021620	スライドローラA							1
132	10932480	ローラスペーサ							1
133	90929905	六角ナット	HN05ステンレス						3
134	90960531	六角穴付トメネジ	HSS0530クホミステン						3
135	10021681	スライドローラC							1
136	10932440	スライドローラ軸A							2
137	10932420	スライドローラB							2
138	80827006	グリスニップル	GNAM6X0.75						2
139	91030509	トラスコネジ	MST0508ステンレス						1
140-1	10934720	RカバーAR							1
140-2	10935960	RカバーAL							1
141	80821824	スクリベット	3820						1
142-1	00145600	スカートARAS							1
142-2	00146580	スカートALAS							1
143	91070409	トラスタッピンネジ	STHST0408ステン						4
144	10022200	サイトカバー押エ							2
145	90920403	六角穴付ボルト	HSB0408ステンレス						4
146-1	10932640	RカバーBR							1
146-2	10935400	RカバーBL							1
147	10023200	コーションシール3							2
148-1	00145640	スカートBRAS							1
148-2	00146620	スカートBLAS							1
149	10936560	マワリメプレート							1
150	90930952	歯付皿座金	TLWF05ステン						2
151	91000511	六角穴付皿ボルト	HSF0510ステンレス						2
152	10936580	充電プレートカバー							2

Fユニット関係

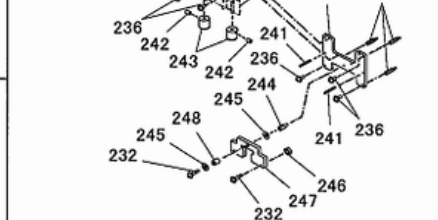
NR09



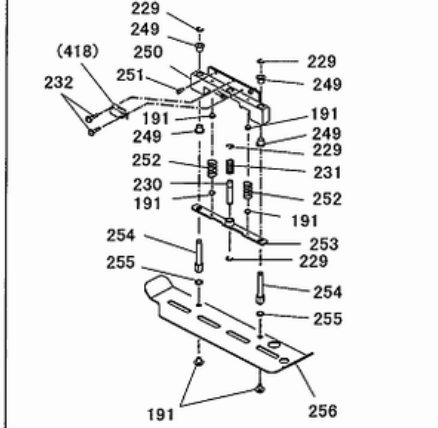
NR3詳細図



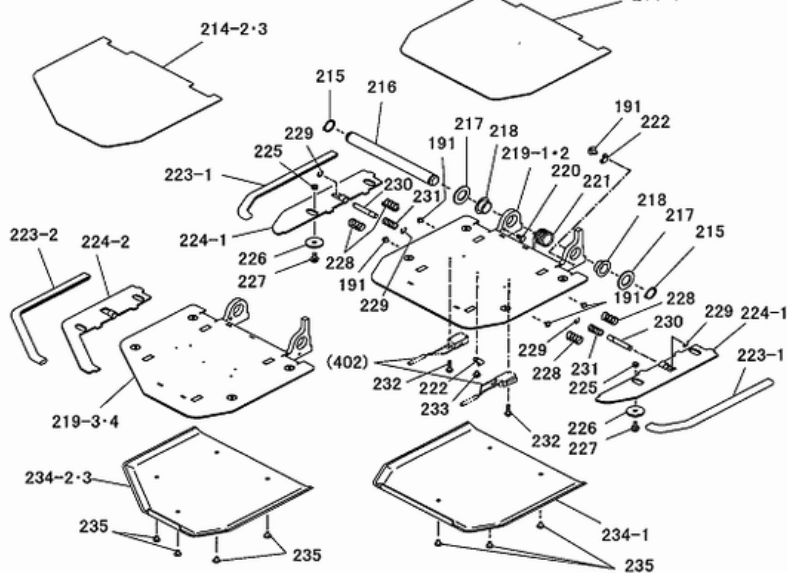
NR4詳細図



NR5詳細図



NR6詳細図

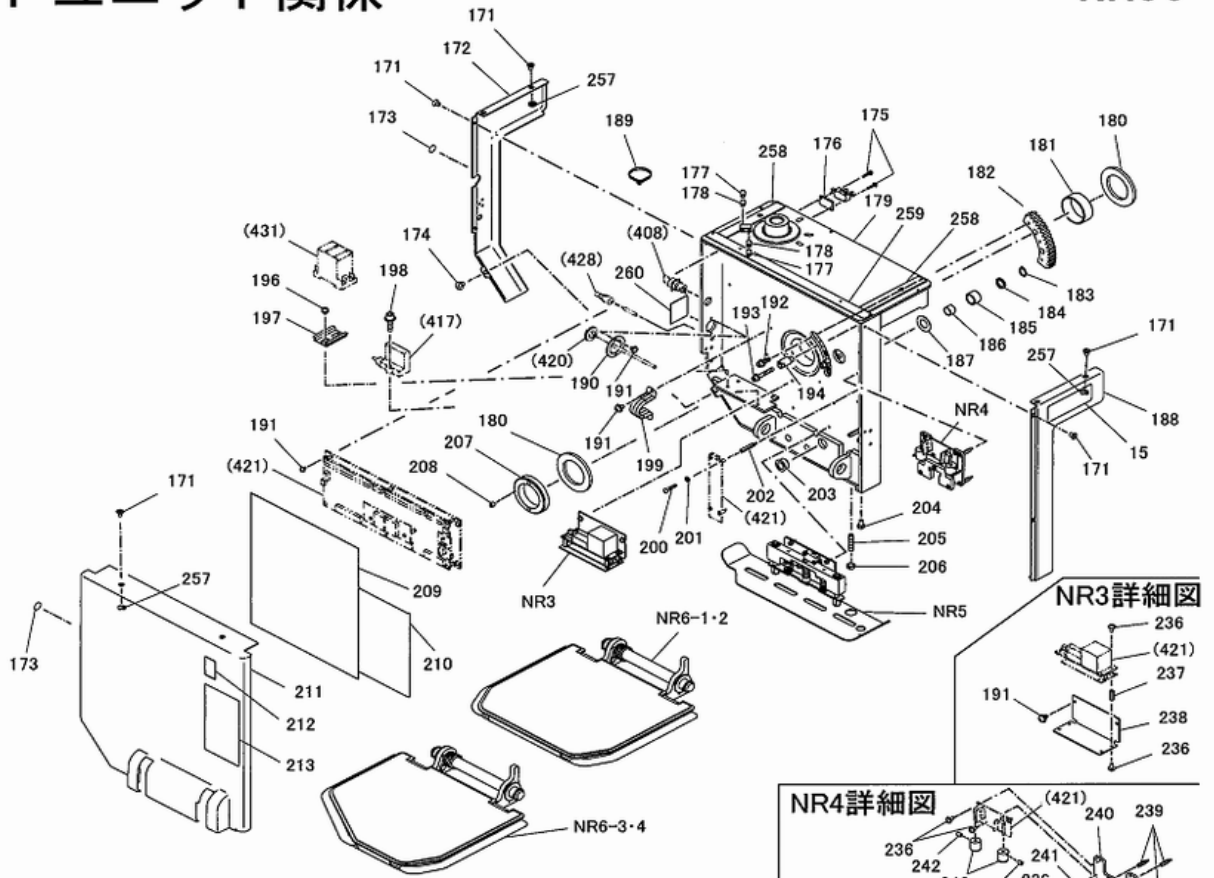


NRO9関係

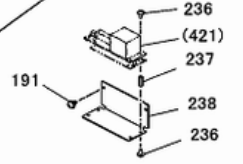
図番	部品コード	品名	規格	変更時期・備考	単価(税別)				製品使用数 (参考)
171	90950407	皿小ネジ	MSF0406ステンレス					10	
172-1	01759180	サイドカバー-ARAS						1	
172-2	01761080	サイドカバー-ALAS						1	
173	50641030	動作シール						2	
174	91070409	トラスタップネジ	STHST0408ステン					1	
175	90770320	座金組込ナベ小ネジ	MSRPS0320ステンレス					2	
176	10022340	LS取付板						1	
177	90960508	六角穴付止メネジ	HSS0510ステン 平サキ					2	
178	90960517	六角穴付止メネジ	HSS0510ステン 平サキ					2	
179-1	01759060	FユニットRヘア						1	
179-2	01760960	FユニットLヘア						1	
180	81200010	PSヘアリング	PST-507805					2	
181	81775020	ドライメットLFブッシュ	LFB-5020					1	
182	10022320	同調ギヤ						1	
183	80845002	軸用C型止メ輪	RRO14ステンレス					1	
184	10022400	ローラ押エ						1	
185	10022360	リンクローラ						1	
186	81771412	ドライメットLFブッシュ	LFB-1412					1	
187	81491815	ドライメットLFワッシャ	LFW-1815					1	
188-1-1	01762860	サイドカバー-BRAS		~1401999				1	
188-1-2	01762861	サイドカバー-BRAS		1402001~1410011				1	
188-1-3	01762862	サイドカバー-BRAS		1410012~				1	
188-2-1	01763900	サイドカバー-BLAS		~1401999				1	
188-2-2	01763901	サイドカバー-BLAS		1402001~1410011				1	
188-2-3	01763902	サイドカバー-BLAS		1410012~				1	
189	80825291	バンタイ	CV-150					12	
190	10024080	スビ-カホルダ						1	
191	90770408	座金組込ナベ小ネジ	MSRPS0408ステンレス					21	
192	90700618	座金付六角穴付ボルト	HSBPS0620ステンレス					3	
193	90700641	座金付六角穴付ボルト	HSBPS0640ステンレス					2	
194	10022480	調整カム						2	
196	90780509	座金組込ナベ小ネジ	MSRPS0508ステンレス					2	
197	10024060	NFBレール						1	
198	90700521	座金付六角穴付ボルト	HSBPS0520ステンレス					2	
199	80821534	サドル	AC-34					1	
200	90800319	座金組込ナベ小ネジ	MSRPS0316ステンレス					4	
201	90930683	平座金	PW03ステンレス					4	
202	80825031	ステンレススベ-サ	BSU-330H-6					4	
203	80821680	ワンタッチブッシュ	GB-1520					1	
204	90910407	六角ボルト	HB0408ステンレス					1	
205	90960838	六角穴付止メネジ	HSS0835ステン 平サキ					1	
206	90930309	六角ナット	HN08(3)ステンレス					1	
207	10022500	センタナット						1	
208	90960403	六角穴付止メネジ	HSS0404ステン クロミ					1	
209	10932840	テーピングシール						1	
210	10040040	ユニパック						1	
211-1	10932820	フロントカバー-R						1	
211-2	10935500	フロントカバー-L						1	
212	10033020	充電シール						1	
213	10033040	コーションシール1						1	
214-1	10936660	滑り止メ						1	
214-2	10936540	滑り止MR						1	
214-3	10937820	滑り止ML						1	
215	80845012	軸用C型止メ輪	RRO20ステンレス					2	
216	10022800	フットレスト支点軸						1	
217	90931221	小型丸平座金	PWS20ステンレス					2	
218	81520010	#80フランジブッシュ	80F-2010					2	

Fユニット関係

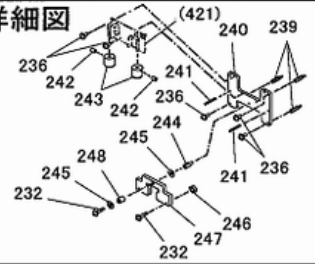
NR09



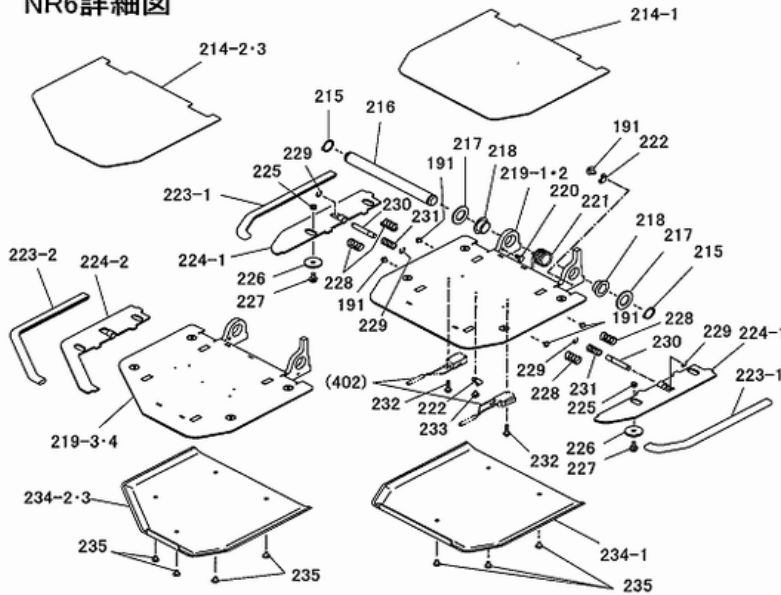
NR3詳細図



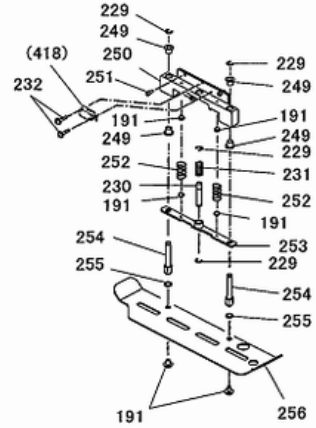
NR4詳細図



NR6詳細図



NR5詳細図

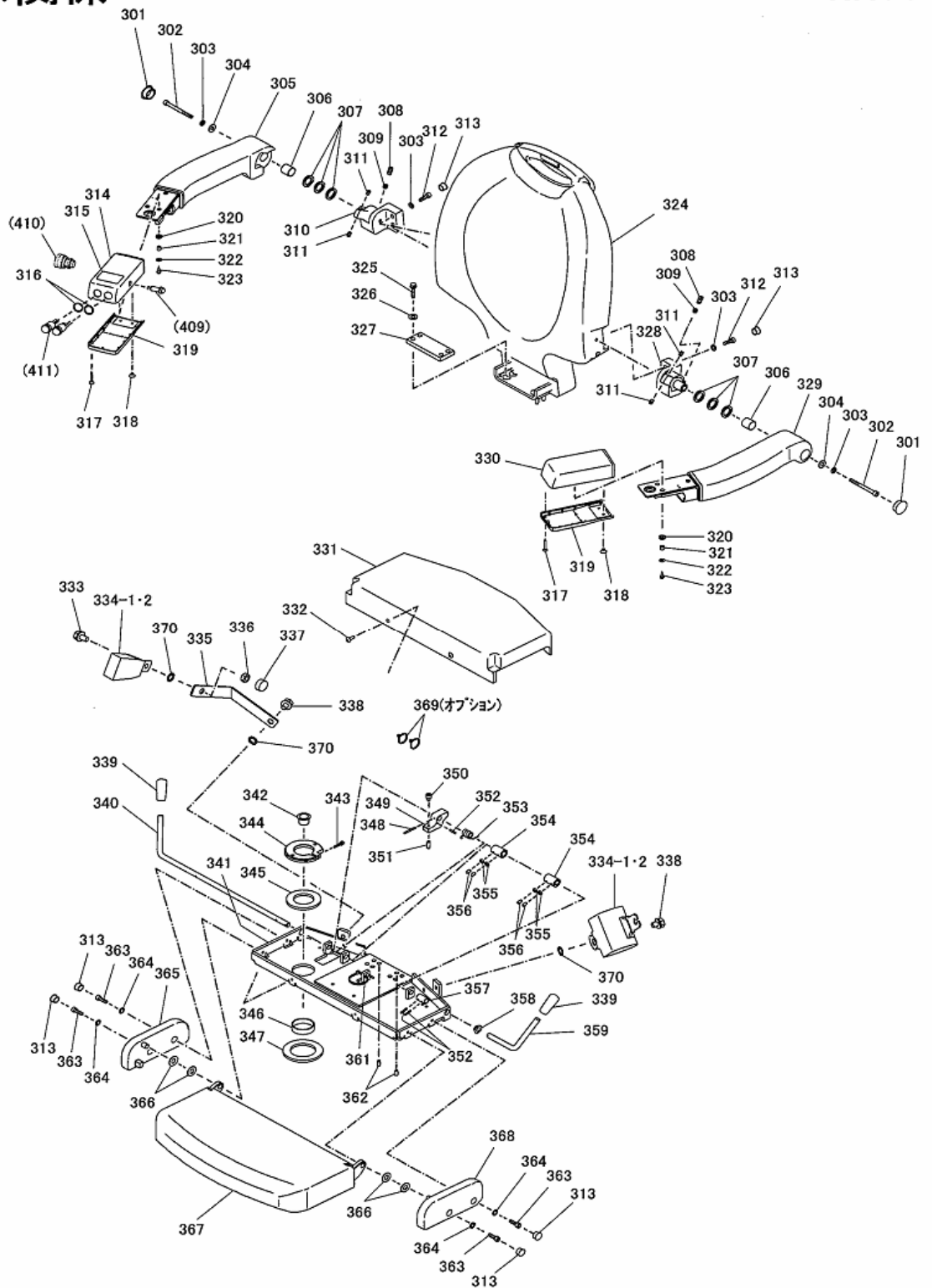


NRO9関係

図番	部品コード	品名	規格	変更時期・備考	単価(税別)			製品使用数 (参考)
219-1	01759140	フットレストR ^ヘ ア						1
219-2	01761040	フットレストL ^ヘ ア						1
219-3	01758580	フットレストRS ^ヘ ア						1
219-4	01760520	フットレストLS ^ヘ ア						1
220	90900611	6角ボルト	HB0610ステンレス					1
221-1	10936640	フットレストスプリングL						1
221-2	10937840	フットレストスプリングR						1
222	80825503	ナイロンクランプ	NK-3N					2
223-1	10637740	トリムA						2
223-2	10032040	トリムS						1
224-1	00145780	スライド ^ビ ース ^ヘ ア						2
224-2	00153060	スライド ^ビ ース ^ヘ アS						1
225	10637640	スライド ^ス ペーサA						4
226	10637660	スライド ^ス ペーサB						4
227	90781615	座金組込ナ ^ヘ 小ネジ	MSRPS0615ステンレス					4
228	10027620	フットレストスプリングA						4
229	80847803	E型止メ輪	E6ステンレス					8
230	10017480	プッシュロッド						3
231	10027640	スライド ^ス プリング						3
232	90770314	座金組込ナ ^ヘ 小ネジ	MSRPS0314ステンレス					9
233	90770306	座金組込ナ ^ヘ 小ネジ	MSRPS0306ステンレス					1
234-1	10932760	フットレストカバー						1
234-2	10932020	フットレストカバーRS						1
234-3	10935200	フットレストカバーLS						1
235	91030509	トラスコネジ	MST0508ステンレス					3
236	90780311	座金組込ナ ^ヘ 小ネジ	MSRPS0308ステンレス					15
237	80825321	ステンレス ^ス ペーサ	ASU-320					4
238	10024100	傾斜リレーベース						1
239	80825033	ステンレス ^ス ペーサ	BSU-318					3
240	11559301	傾斜スイッチベース						1
241	90810325	ロールピン	SRP0325ステンレス					2
242	90960307	6角穴付トメネジ	HSS0305ステンレス					2
243	10023130	傾斜スイッチ ^ト ック						2
244	80825032	ステンレス ^ス ペーサ	BSU-308					1
245	90930684	平座金	PW04ステンレス					2
246	90929902	6角ナット	HN03(3)ステンレス					2
247	10023090	傾斜 ^ト ック						1
248	80825307	ステンレス ^ス ペーサ	CU-307					1
249	81792026	フランジ ^フ ッシュ	MLEF0810					4
250	01759240	アンダーフラップ ^ヘ ース ^ヘ ア						1
251	90760411	座金付6角穴付ボルト	HSBS0410ステンレス					4
252	10027620	フットレストスプリングA						2
253	01759260	スライド ^ビ ース ^ヘ ア						1
254	10932920	スライド ^ビ ン						2
255	80804021	ゴムワッシャ	WRBC12-8-2					2
256-1	10932900	アンダーフラップR						1
256-2	10935560	アンダーフラップL						1
257	80804004	シールワッシャー	SW4X9					6
258	10936620	スポンジテープB						2
259	10936600	スポンジテープA						1
260	39900032	アクリル片面防水気密テープ	NO.411					1

イス関係

NR09

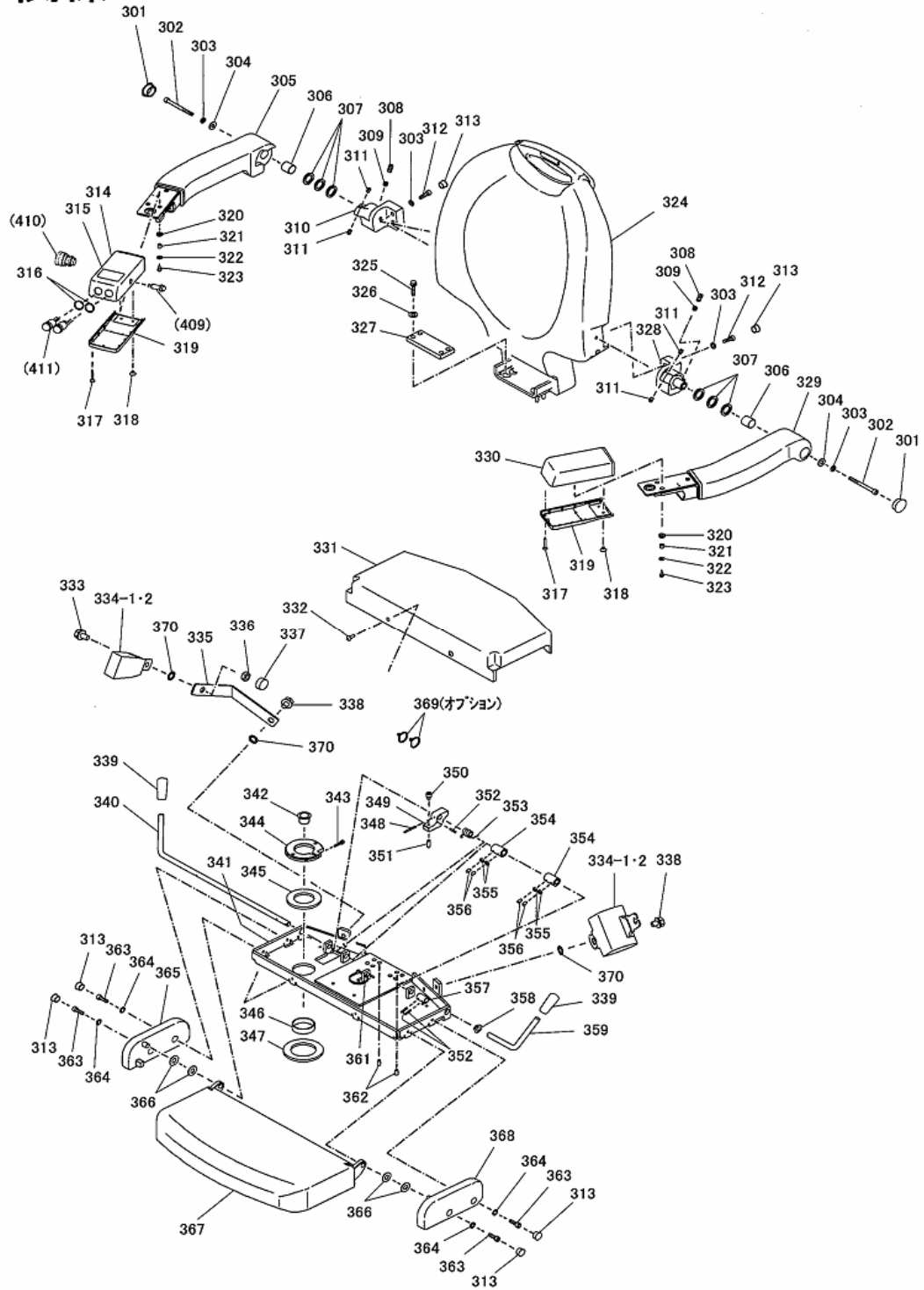


NRO9関係

図番	部品コード	品名	規格	変更時期・備考	単価(税別)				製品使用数 (参考)
301	98279127	ロッキングホールプラグ	1000						2
302	90920672	六角穴付ホルト	HSB0670ステンレス						2
303	90930586	パネ座金	SW06ステンレス						6
304	90930699	平座金	PW08ステン(22X1.6)						2
305	01763020	アームレストRAS							1
306	81771820	ドライメットLFブッシュ	LFB-1820						2
307	90934519	ウェーブワッシャー	WW-18ステンレス						6
308	90960401	六角穴付止メネジブリコト赤	HSS0408ステン クロミ						2
309	90960400	六角穴付止メネジブリコト赤	HSS0404ステン クロミ						2
310	00063101	アームレストブラケットRヘア							1
311	90960613	六角穴付止メネジ	HSS0610ステン 平サキ						4
312	90960619	六角穴付ホルト	HSB0620ステンレス						8
313	98279126	ロッキングホールプラグ							8
314-1	10936800	アームレストカバーRA							1
314-2	10937880	アームレストカバーLA							1
315	10003720	コーションシール1							1
316	10003290	ゴムリング							2
317	90730321	十字穴付皿タッピンネジ	3X20ステンレス						4
318	90950307	皿小ネジ	MSF0308ステンレス						4
319	10003260	アームレストカバーB							2
320	90931013	歯付座金内歯	TLWI06ステン						6
321	80356102	スベサ	6X6L						6
322	90930683	平座金	PW03ステンレス						6
323	90863011	木ネジ	3X10ステンレス						6
324-1	30062940	背板AS(キャメル)							1
324-2	30062950	背板AS(ブラウン)							1
325	90790631	座金付六角ホルト	HBPS0630ステンレス						4
326	90930709	平座金	PW08ステンレス						4
327	10020060	背板取付スベサB							1
328	00063141	アームレストブラケットLヘア							1
329	01763040	アームレストLAS							1
330	10003280	アームレストカバーLA							1
331-1	30062920	座B セット(キャメル)							1
331-2	30062930	座B セット(ブラウン)							1
332	91030518	トラスコネジ	MST0515ステンレス						2
333	90791023	座金付六角ホルト	HBPS1020ステンレス						1
334-1	84050000	シートベルト	2220/10						1
334-2	10057720	シートベルト配線セット	2220/15EL ケーブル付L=160						1
335-1	10934800	シートベルトステーR							1
335-2	10936000	シートベルトステーL							1
336	90929910	六角ナット	HN10ステンレス						1
337	80656000	ホルトナットキャップ	A-BN10ケロ						1
338	90781016	座金付六角ホルト	HBPS1016ステンレス						2
339	98240309	クリップ	GP-10						2
340	10020080	ハンドルA							1
341-1	01759440	座板フレームRBヘア							1
341-2	01761220	座板フレームLBヘア							1
342	81518030	#807ランジブッシュ	80F-1815						1
343	90760421	座金付六角穴付ホルト	HSBS0420ステンレス						1
344-1	11558601	シート回転センタナット		12/09マテ	受注不可				1
344-2	10056580	シート回転センタナット		1209001~					1
345	81200000	PSヘアリング	PST-406805						1
346	81704012	ドライメットブッシュ	70B-4012						1
347	81200010	PSヘアリング	PST-507805						1
348	90980331	ロールピン	SRP0330ステンレス						1

イス関係

NR09

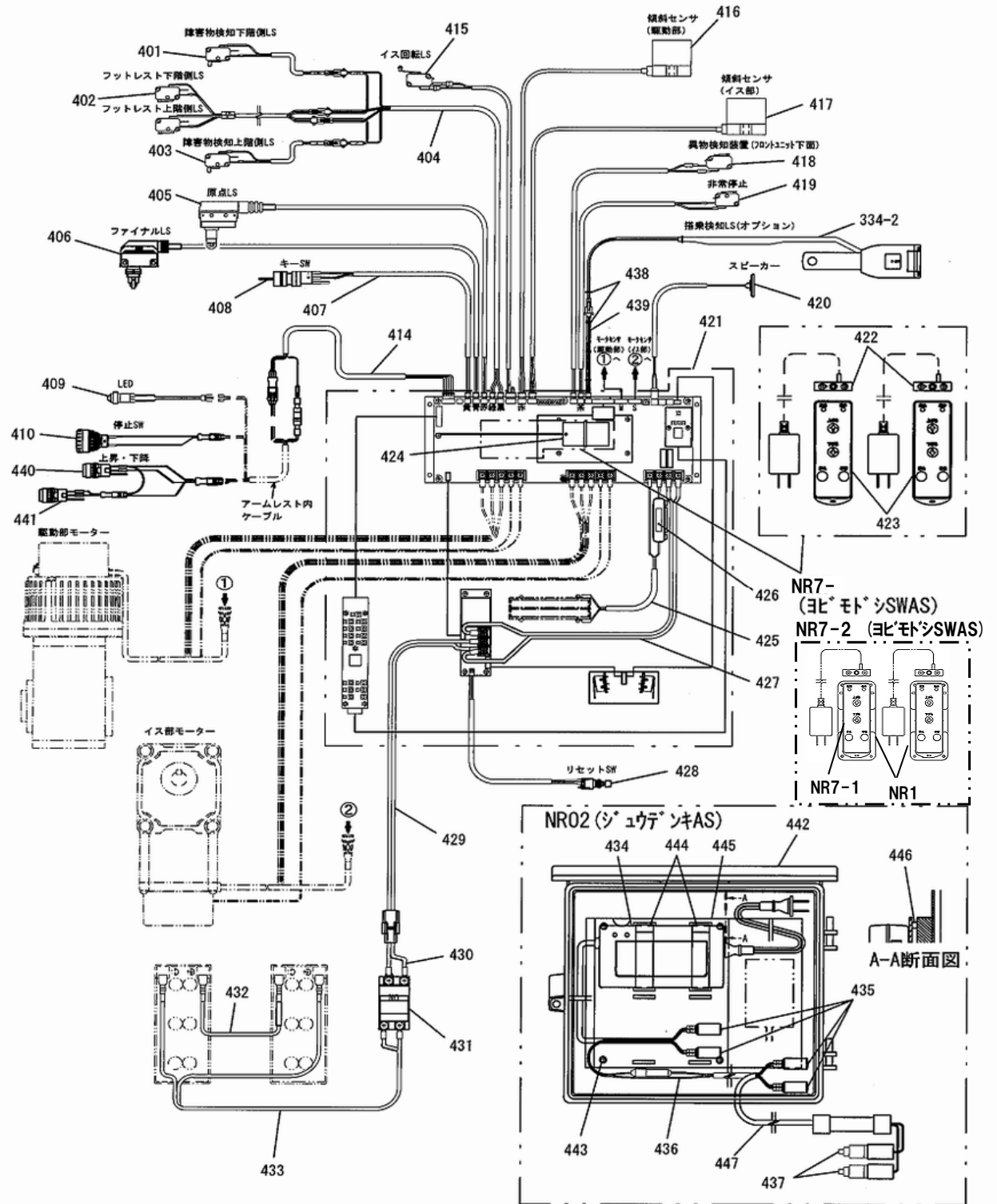


NRO9関係

図番	部品コード	品名	規格	変更時期・備考	単価(税別)				製品使用数 (参考)
345	81200000	PS [®] アリング	PST-406805						1
346	81704012	トライメットブッシュ	70B-4012						1
347	81200010	PS [®] アリング	PST-507805						1
348	90980331	ロールピン	SRP0330ステンレス						1
349	10056640	ストップ [®]							1
350	90760407	座金付6角穴付ホルト	HSBS0406ステンレス						1
351	10933020	ノックピン							1
352	90980317	ロールピン	SRP0316ステンレス						3
353-1	10936720	レバースプリングR							1
353-2	10027160	レバースプリング							1
354	10058160	ストップアジャスタ							2
355	90929905	6角ナット	HN05ステンレス						4
356	90960511	6角穴付止メネジ	HSS0510ステン クホミ						4
357	10016080	ハンドル継ぎ							1
358	81510005	#80フランジブッシュ	80F-1005						1
359	10020100	ハンドルB							1
361	80825291	ハンタイ	CV-150						1
362	90961612	6角穴付止メネジ	HSS0612ステンヒラサキ						2
364	91100507	皿ハネ座金	CDW2H06ステンレス						4
365	00062880	座板ブラケットRAS							1
366	90934500	樹脂ワッシャー	1.6X10.5X22						4
367-1	30062900	座板A AS (キャメル)							1
367-2	30062910	座板A AS (ブラウン)							1
368	00062920	座板ブラケットLAS							1
369	80825286	ハンタイ	CV-100クロ(シパケイ<22R)						2
370	90931010	歯付座金内歯	TLWI10ステン						3

配線関係

NR09

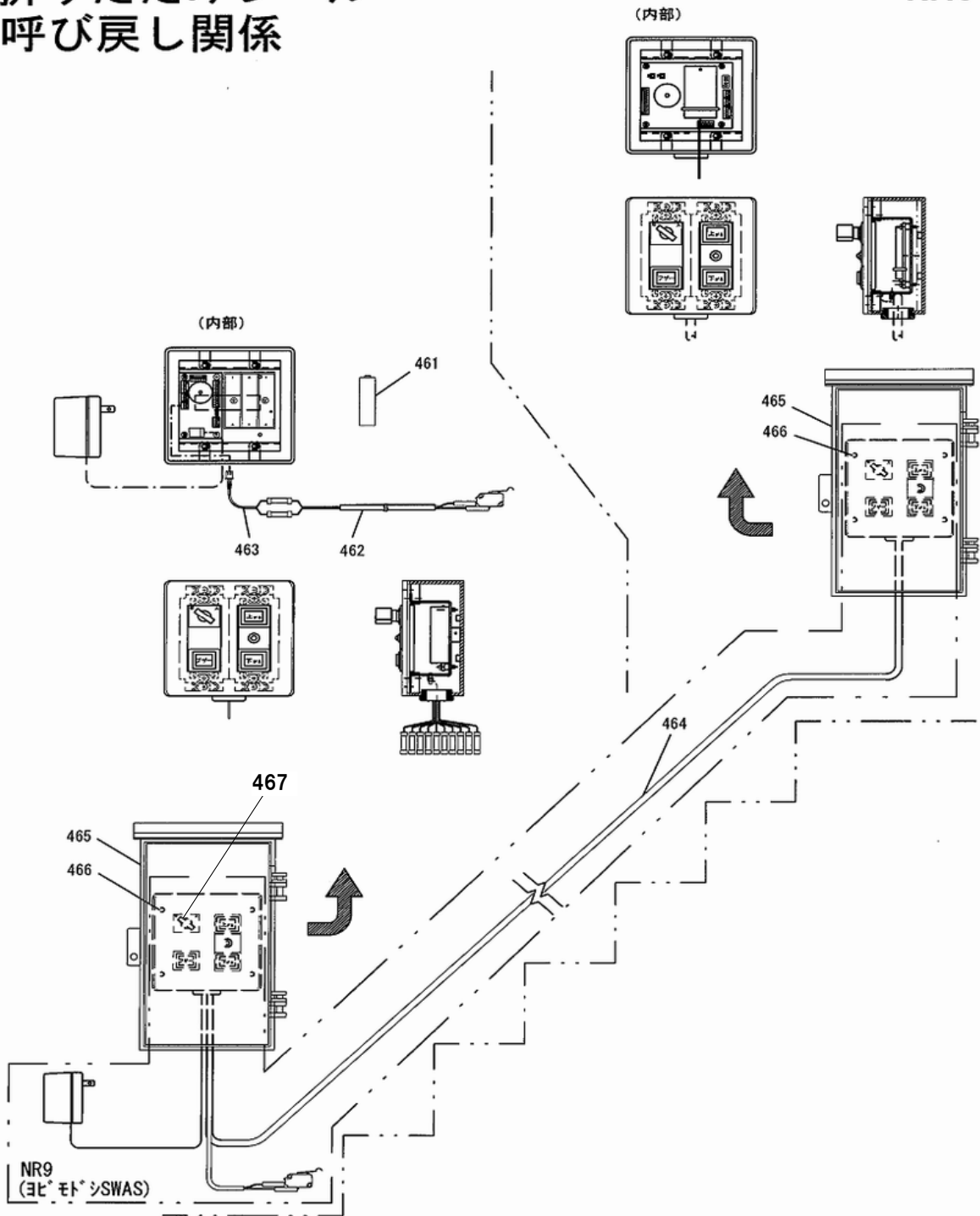


NRO9関係

図番	部品コード	品名	規格	変更時期・備考	単価(税別)				製品使用数 (参考)
NR7-1	01759840	呼び戻シSWAS	(422-424)	(~1402007)					1
NR7-2	01759841	呼び戻シSWAS	(NR7-1・NR1)	(1402008~)					1
NR02	01763140	充電器AS							1
NR1	01759720	無線リモコンホルダAS	(P5参照)						2
401	10937000	下障害物検知LSセット	ABV162540R						1
402	10937040	フットレスト挟み込み検知LSセット	ABV162240						1
403	10937020	上障害物検知LSセット	ABV162540R						1
404	10937060	フットレスト注意ケーブルセット	SVCTF0.3SQX4C L=600						1
405	10936840	原点LSセット	SHL-Q2255						1
406	10936920	ファイナルLSセット	AZH2233						1
407	10936880	キースイッチセット	408付						1
408	70000306	NRE用キーミ(2ケ1クミ)							1
409	10937100	表示灯ケーブルセット	AH105-ZMGE2						1
410	10937080	非常停止SWケーブルセット	XA1E-BV3U01R						1
414	10937120	シートケーブルセット	SVCTF0.3SQX5C L=900						1
415	10936900	イス回転LSセット	ABV163640						1
416	00147300	駆動傾斜センサAS	D5R-L02-60						1
417	00147280	イス傾斜センサAS	D5R-L02-60						1
418	10936860	フロントユニットアンダ-LSセット	ABV162240						1
419	10936940	非常停止LSセット	ABV163240						1
420	00147360	スピーカAS	C28N01M-13						1
421	31000200	NRE用コントローラ	CSKT-PC2						1
422	10934840	充電器	CHG						2
423	10934820	ハンドヘルド送信機	TS02ANH-SUGI						2
424	10934860	受信モジュール	TS02ENH						1
425	10936960	充電ケーブルセット	426付						1
426	80820525	即断ヒューズ	FGQ05A125V						1
427	75025330	MサーキットプロテクタケーブルAS	AV 3SQ L=350						1
428	10936980	復帰スイッチセット	MB-2011						1
429	10934880	Sサーキットプロテクタケーブルセット	AV 3SQ L=150						1
430	10934900	接続ケーブルセット	AV 3SQ L=150						1
431	80651150	サーキットプロテクタ	BACS202205						1
432	10934940	バッテリーケーブルBセット	AV 3SQ L=700						1
433	10934920	バッテリーケーブルAセット	AV 3SQ L=700						1
434	80819898	充電器2A	CHA9609J2						1
435	80822079	絶縁キャップ	OA-QM4						1
436	10937180	充電ビンケーブルセット	SVCTF0.5SQX2C L=100						1
437	00347001	カーボンブラシAS	2個1セット						1
438	80825286	ハンタイ	CV-100クロ(シハケイ<22R)						5
439	10932060	シートベルト注意配線セット	SHKV 0.3SQ L=480						1
334-2	10057720	シートベルト配線セット	2220/15EL ケーブル付L=160						1
440	10937140	上昇降SWケーブルセット	AB6M-M1PY (キイロ)						1
441	10937160	下昇降SWケーブルセット	AB6M-M1PW (シロイロ)						1
442	80821476	ウォールボックス	WB-12AJ						1
443	90730417	十字穴付皿タッピンネジ	4X20ステンレス						4
444	10020520	バッテリータイベルト	MB-R						2
445	10937200	充電器取付プレート							1
446	80356102	スベ-サ	6X6L						4
447	01763160	充電ビンケーブル下AS	SVCTF0.5SQX2C L=10000	(437付)					1

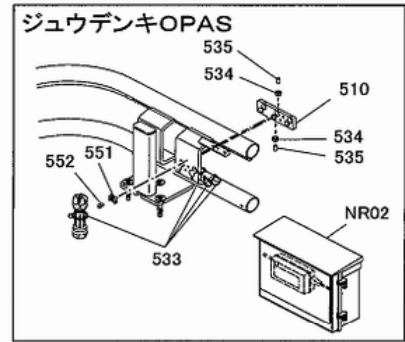
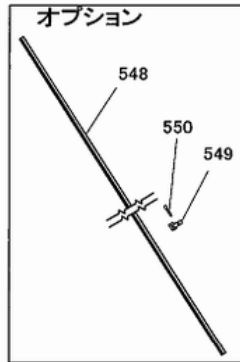
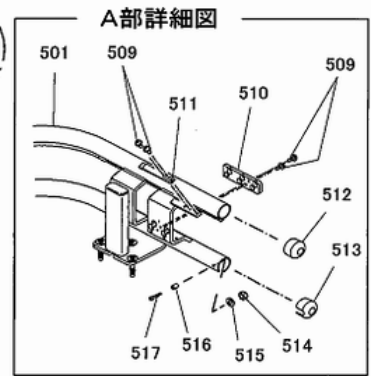
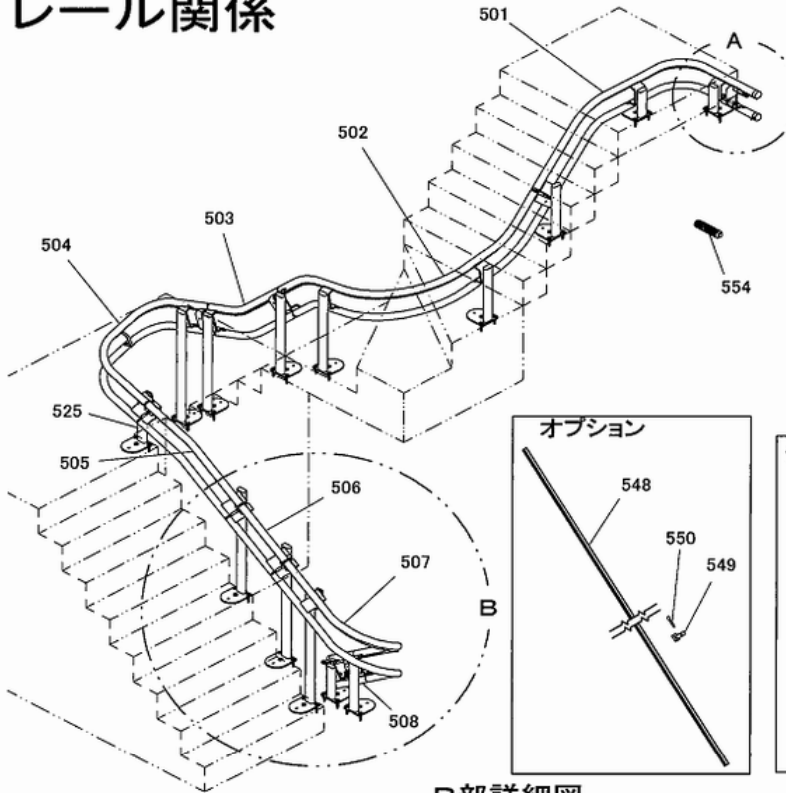
折りたたみレール 呼び戻し関係

NR09

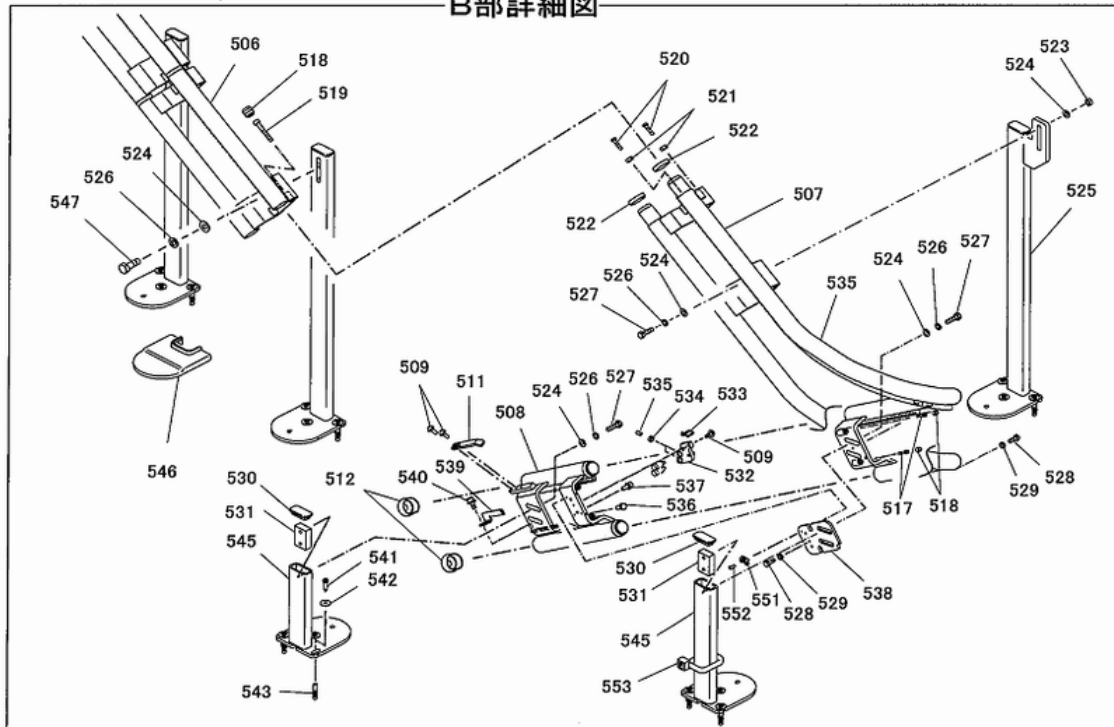


レール関係

NR09



B部詳細図

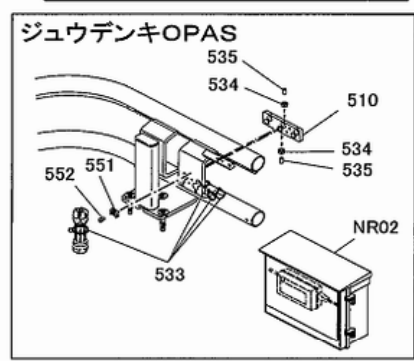
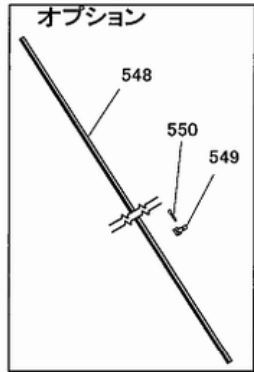
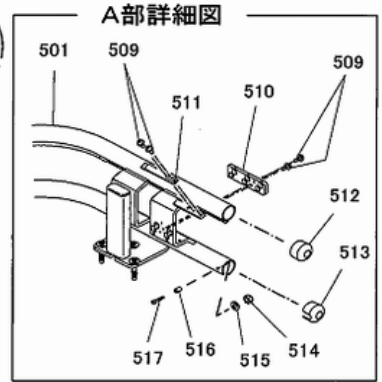
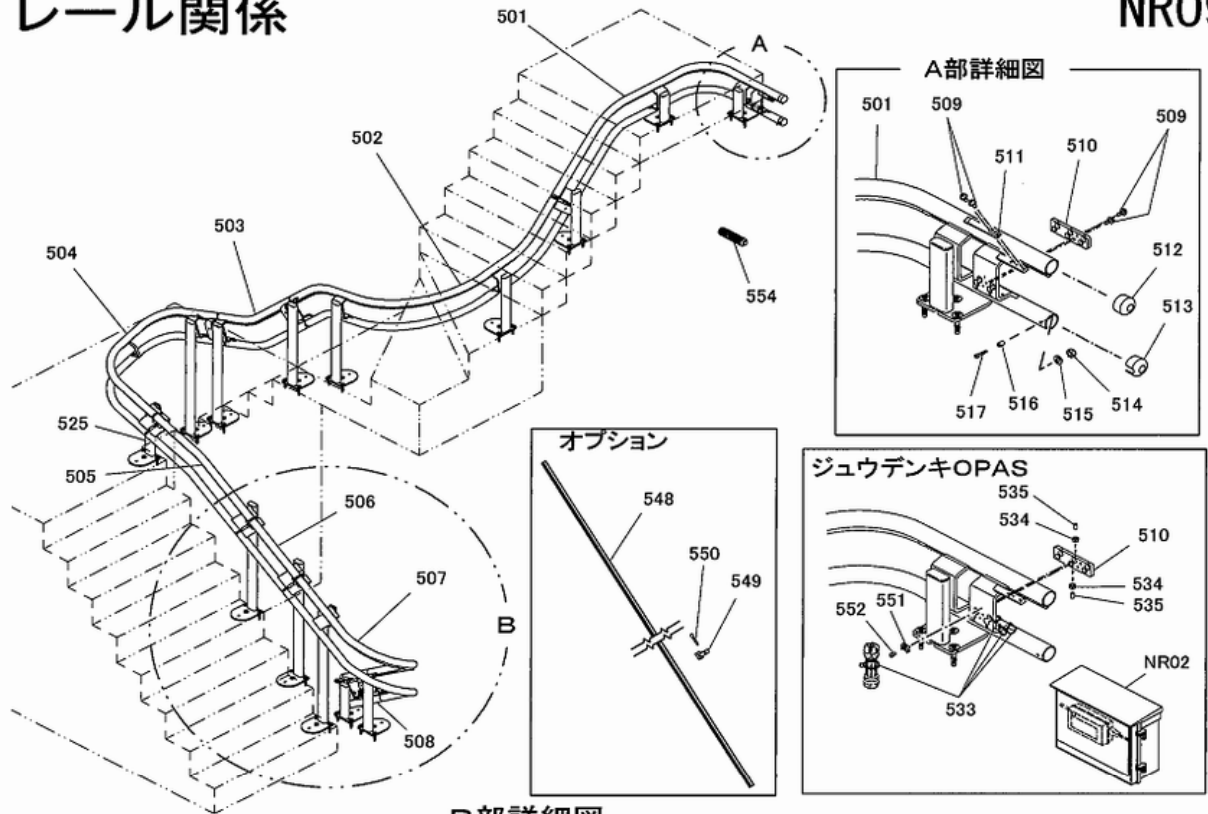


NRO9関係

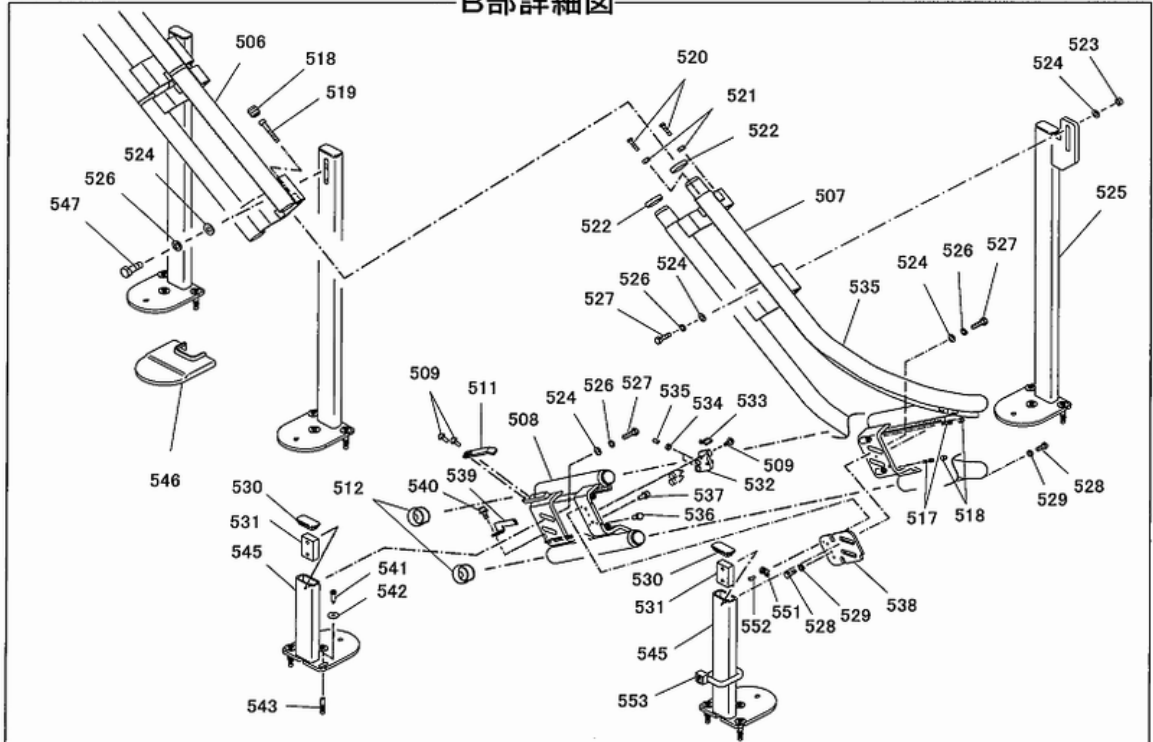
図番	部品コード	品名	規格	変更時期・備考	単価(税別)				製品使用数 (参考)
501	01759700	ハイクレールH ^ア						受注不可	1
502	01759680	ハイクレールG ^ア						受注不可	1
503	01759660	ハイクレールF ^ア						受注不可	1
504	01759640	ハイクレールE ^ア						受注不可	1
505	01759620	ハイクレールD ^ア						受注不可	1
506	01759600	ハイクレールC ^ア						受注不可	1
507	01759580	ハイクレールB ^ア						受注不可	1
508	01759560	ハイクレールA ^ア						受注不可	1
509	90780514	座金組込ナベ小ネジ	MSRPS0515ステンレス						8
510	10024040	充電ピンホルダB							1
511	10937240	LST ^{ツグ} A	(511)						2
512	10933380	エンドキャップK							3
513	10933400	エンドキャップ							1
514	90930007	6角ナット	HN06ステンレス						1
515	90930586	パネ座金	SW06ステンレス						1
516	11315900	ドアハンパ-Jパイプ							1
517	90920631	6角穴付ホルト	HSB0630ステンレス						3
518	90961213	6角穴付止メネジ	HSS1212ステン平先						14
519	90920641	6角穴付ホルト	HSB0640ステンレス						12
520	90910519	6角ホルト	HB0520-10.9ジ ^{オメ}						12
521	90929905	6角ナット	HN05ステンレス						12
522	10023480	ス ^ペ ーサ							12
523	90929910	6角ナット	HN10ステンレス						4
524	90930711	平座金	PW10ステンレス						32
525-1	00146191	ポストHR ^ア						受注不可	2
525-2	00147061	ポストHL ^ア						受注不可	2
526	90930611	パネ座金	SW10ステンレス						28
527	90913838	6角ホルト	BUMAX1035-10.9						6
528	90910614	6角ホルト	HB0615ステンレス						2
529	90930207	6角ナット	HN06(3)ステンレス						2
530	10024020	パイプカバー							14
531	10023520	プレート取付座							12
532	10023740	充電ピンホルダA							1
533	80825288	ハンタイ	CV-100						1
534	90929904	6角ナット	HN04ステンレス						2
535	90960409	6角穴付止メネジ	HSS0408ステンクホミ						2
536	90910509	6角ホルト	HB0510-10.9ジ ^{オメ}						2
537	90760616	座金付6角穴付ホルト	HSBS0615ステンレス						2
538-1	10933410	継キ補強15-36							1
538-2	10932070	継キ補強0-11							1
538-3	10932072	継キ補強36-53							1
539-1	10937260	原点LST ^{ツグ} R							1
539-2	10937900	原点LST ^{ツグ} L							1
540	90700411	座金付6角穴付ホルト	HSBPS0410ステンレス						2
541	90730840	十字穴付6角タ ^ビ ネジ	0840ステンレス						42
542	90930779	平座金	PW08X26X2.0ステン						42
543	80825710	フィッシャーラック	S10						42
545	00146121	ポスト ^ア	ツドミツモリ						12
546	10020170	ポストカバー							14
547	90913837	6角ホルト	BUMAX1030-10.9						22
548	10020140	ラックカバー							1
549	10020150	ラックカバーホルダ							1
550	10020160	固定ピン							1
551	80825600	TMマウント	TM3S8						1
552	90940409	ナベ小ネジ	MSR0408ステンレス						1

レール関係

NR09

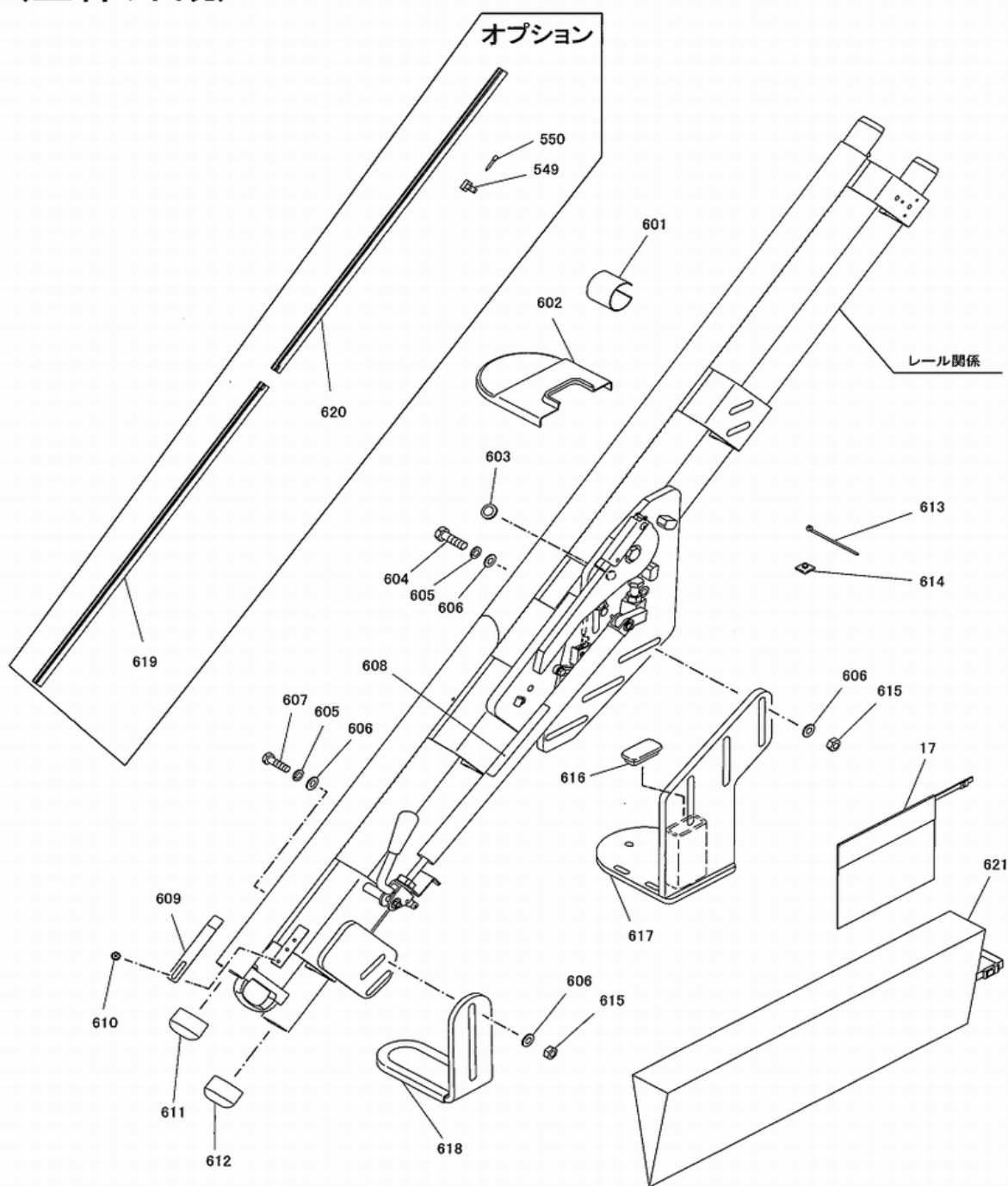


B部詳細図



折りたたみレール (全体外観)

NR09

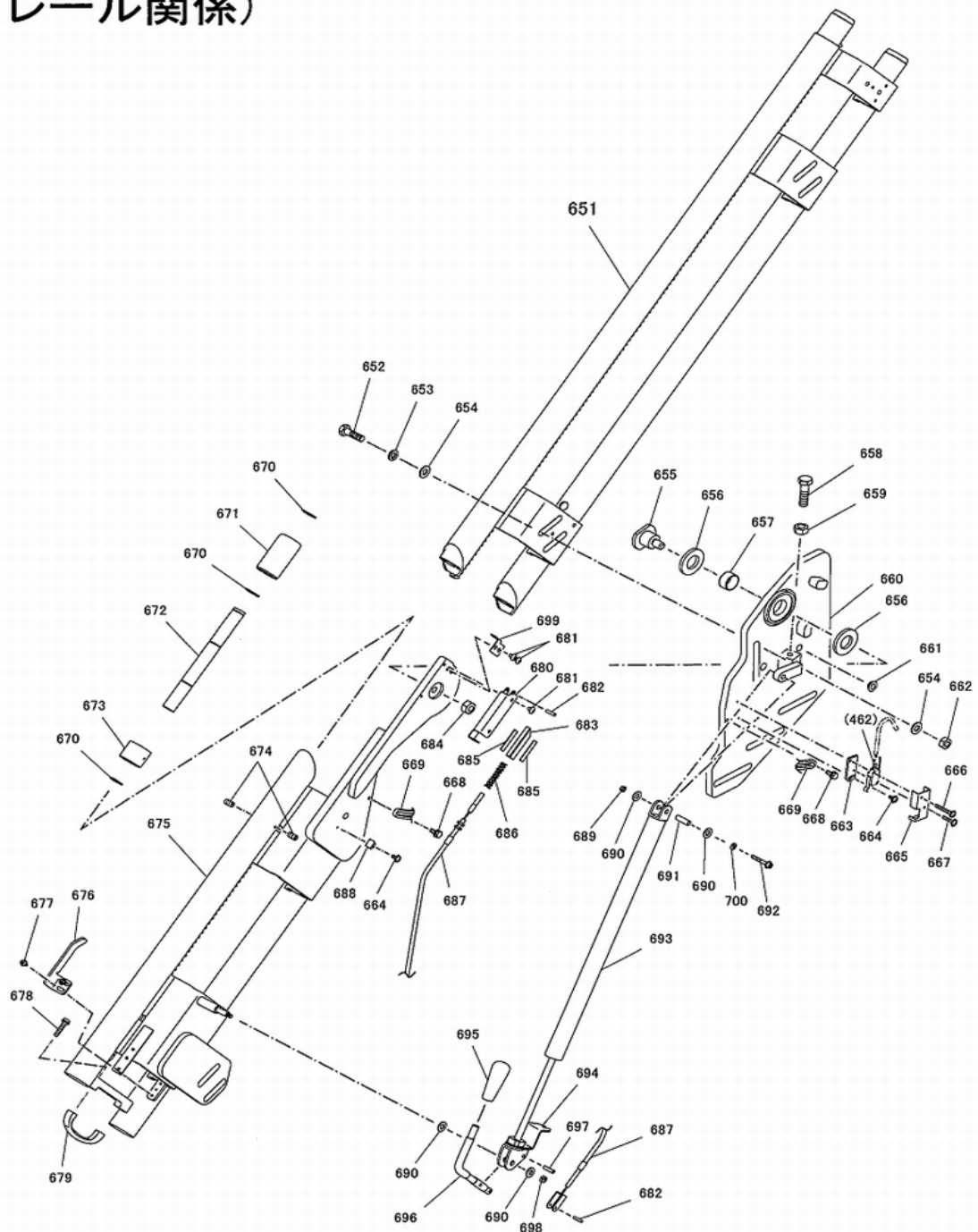


NRO9関係

図番	部品コード	品名	規格	変更時期・備考	単価(税別)				製品使用数 (参考)
17	10936520	本体カバー収納袋セット							1
601	10037820	スイベルエンドキャップ							2
602	10037080	スイベルホストカバー							1
603	80821797	ゲロメット	NG-79-G						1
604	90913839	6角ホルト	BUMAX1040-10.9						3
605	90930611	パネ座金	SW10ステンレス						5
606	90930711	平座金	PW10ステンレス						10
607	90913838	6角ホルト	BUMAX1035-10.9						2
608	10037800	コーションシール							1
609	10937240	Lストッパ	(511)						1
610	90780514	座金組込ナット小ネジ	MSRPS0515ステンレス						2
611	10933380	エンドキャップK							1
612	10640940	エンドキャップ							1
613	80825288	パンタイ	CV-100						5
614	80825604	マウントベース	MB2A						3
615	90929910	6角ナット	HN10ステンレス						5
616	10024020	パイプカバー							1
617-1	00260301	スイベルホストARヘア						都度見積	1
617-2	00260901	スイベルホストALヘア						都度見積	1
618	00260280	スイベルレール支IAS							1
619	00260040	ラックカバーAAS							1
620	00260080	ラックカバーBAS							1
549	10020150	ラックカバーホルダ							10
550	10020160	固定ピン							10
621	10939080	オリタミレールカバーセット							1

折りたたみレール (レール関係)

NR09



NRO9関係

図番	部品コード	品名	規格	変更時期・備考	単価(税別)			製品使用数 (参考)
651-1	00260200	スイベルレールBRヘア			受注不可			1
651-2	00260840	スイベルレールBLヘア			受注不可			1
652	90913838	6角ホルト	BUMAX1035-10.9					2
653	90930611	ハネ座金	SW10ステンレス					2
654	90930711	平座金	PW10ステンレス					4
655	10037201	スイベル支点軸						1
656	81200030	PSヘアリング	PST-305205					2
657	81772515	ドライメットLFフッシュ	LFB-2515					1
658	90901244	6角ホルト	HB1245ステンレス					1
659	90930113	6角ナット	HN12ステンレス					1
660-1	00260221	ホスト支点プレートARヘア			都度見積			1
660-2	00260861	ホスト支点プレートALヘア			都度見積			1
661	81510005	#80フランジフッシュ	80F-1005					1
662	90929910	6角ナット	HN10ステンレス					2
663	10605530	リミットダイ						1
664	90780311	座金組込ナヘア小ネジ	MSRPS0308ステンレス					2
665-1	10004820	リミットカバーL						1
665-2	10004140	リミットカバーR						1
666	90750326	座金組込ナヘア小ネジ	MSRP0325ステンレス					1
667	90750317	座金組込ナヘア小ネジ	MSRP0316ステンレス					1
668	90791615	座金付6角ホルト	HBPS0615ステンレス					2
669	10938900	リミットツグ						1
670	80845012	軸用C型止メ輪	RRO20ステンレス					6
671	10037220	ハーフガード						2
672	10037240	ハーフガード取付軸						2
673	10938920	ハーフガードガイド						2
674	90960402	6角穴付止メネジ	HSS0408平サキステン					4
675-1	01765120	スイベルレールARヘア			受注不可			1
675-2	01765520	スイベルレールALヘア			受注不可			1
676-1	10937260	原点LSTツグR						1
676-2	10937900	原点LSTツグL						1
677	90700411	座金付6角穴付ホルト	HSBPS0410ステンレス					2
678	90780629	座金組込ナヘア小ネジ	MSRPS0630ステンレス					2
679	59051020	プラスチック取手	AP-2ブラック					1
680-1	10938960	ロック爪カバーR						1
680-2	10939400	ロック爪カバーL						1
681	91030509	トラスコネジ	MST0508ステンレス					4
682	90980418	ロールピン	SRP0418ステンレス					2
683	10938940	ロック爪						1
684	90932814	6角Uナット	HUN12ステンレス					1
685	10037340	ロック爪スヘーサ						2
686	10938980	ロック爪ハネ						1
687	10939000	コントロールケーブルセット						1
688	80825504	ナイロンランプ	NK-4N					1
689	90932615	6角Uナット	HUN05ステンレス					1
690	90930709	平座金	PW08ステンレス					4
691	80824525	ステンレススヘーサ	CU-525					1
692	90920536	6角穴付ホルト	HSB0535ステンレス					1
693	80840760	ガススプリング	FLC250-50					1
694	10037160	ケーブルエンド金具						1
695	50561801	グリップ M10						1
696	10037140	オリタタハンドル						1
697	90810520	ロールピン	SRP0520ステンレス					1
698	90932713	6角Uナット	HUN06ステンレス					1
699-1	10939020	ストップバーR						1
699-2	10939440	ストップバーL						1
700	90930685	平座金	PW05ステンレス					1

部品価格表使用上のご注意

- この部品表は、仕様変更のため予告なく内容を変更することがあります。そのため、記載された内容と実物の形状が異なる場合がありますのでご注意ください。
- 部品ご注文の際は、品番と品名を必ず明記して下さい。品番のご指定のないとき、または機体番号及び製造年月のご連絡がない場合は、万一ご注文品と異なる部品を納入した場合でも当社は責任を負いませんのでご了承下さい。
- アッセンブリーの構成部は、NR等の専用アッセンブリーコードでご注文下さい。
- 品名にある〇〇〇〇ペアとは2個以上の単体部品を溶接し、1個の部品にしたものを言います。
- 当製品の補充部品は生産中止後、10年まで供給させていただきますが、補充部品供給可能期間内にあっても供給できない部品(例えば部品コード欄に受注不可とあるもの)もありますのでご了承願います。
- 補充部品の保証期間は弊社出荷(納品)後、3ヶ月間とさせていただきますのでご了承願います。
- 品名欄に、【色確認】の記述がある部品につきましては、ご注文の際に塗装色を明記して下さい。



<http://bishamon.co.jp>

E-mail support@bishamon.co.jp

〒444-1394 本社 愛知県高浜市本郷町4丁目3-21 TEL:0566-53-1126 FAX:0566-53-1844
〒146-0083 東京 東京都大田区千鳥2丁目2-12 TEL:03-3759-9722 FAX:03-3759-9723
〒537-0002 大阪 大阪府大阪市東成区深江南2丁目3-22 TEL:06-6747-7617 FAX:06-6747-7618