

NRE9関係

2011年7月発売開始

部品表

初版発行年月	2013年1月
改訂版発行年月	2015年1月
改訂版発行年月	2019年4月
改訂版発行年月	2019年8月
改訂版発行年月	2021年4月
改訂版発行年月	2021年11月
改訂版発行年月	

改訂箇所

ページ	図番	部品コード	品名	改訂内容
-----	----	-------	----	------

2015年1月

19	407	10933180	キースイッチセット	規格欄変更
----	-----	----------	-----------	-------

2019年4月

3	15-1-1	10932880	ネームプレート(R用)	図番・品名変更
	15-1-2	10932881	ネームプレート(R用)	追加
	15-1-3	10932882	ネームプレート(R用)	追加
	15-2-1	10935540	ネームプレート(L用)	図番・品名変更
	15-2-2	10935541	ネームプレート(L用)	追加
	15-2-3	10935542	ネームプレート(L用)	追加
5	59-1	80819825	バッテリー	図番変更・受注不可に変更
	59-2	80819826	バッテリー	追加
11	188-1-1	01759200	サイドカバーBRAS	図番変更・変更時期追記
	188-1-2	01759201	サイドカバーBRAS	追加
	188-1-3	01759202	サイドカバーBRAS	追加
	188-2-1	01761100	サイドカバーBLAS	図番変更・変更時期追記
	188-2-2	01761101	サイドカバーBLAS	追加
	188-2-3	01761102	サイドカバーBLAS	追加

2019年8月

改訂履歴	2019年4月 改訂内容追記			
5	48	受注不可	6角ホル	部品コードを受注不可に変更
	57-1	受注不可	MユニットRヘア	部品コードを受注不可に変更
	57-2	受注不可	MユニットLヘア	部品コードを受注不可に変更
	59-1	受注不可	バッテリー	部品コードを受注不可に変更
11	179-1	受注不可	FユニットRヘア	部品コードを受注不可に変更
	179-2	受注不可	FユニットLヘア	部品コードを受注不可に変更
19	NR8	01759520	充電器AS	構成部品記載・価格変更
23	501	受注不可	ハイフレールHヘア	部品コードを受注不可に変更
	502	受注不可	ハイフレールGヘア	部品コードを受注不可に変更
	503	受注不可	ハイフレールFヘア	部品コードを受注不可に変更
	504	受注不可	ハイフレールEヘア	部品コードを受注不可に変更
	505	受注不可	ハイフレールDヘア	部品コードを受注不可に変更
	506	受注不可	ハイフレールCヘア	部品コードを受注不可に変更
	507	受注不可	ハイフレールBヘア	部品コードを受注不可に変更
	508	受注不可	ハイフレールAヘア	部品コードを受注不可に変更

2021年4月

ページ数変更				
5	15-1-1	10932880	ネームプレート(R用)	履歴追加
	15-1-2	10932881	ネームプレート(R用)	履歴追加
	15-1-3	10932882	ネームプレート(R用)	履歴追加
	15-2-1	10935540	ネームプレート(L用)	履歴追加
	15-2-2	10935541	ネームプレート(L用)	履歴追加
	15-2-3	10935542	ネームプレート(L用)	履歴追加
17	344-1	受注不可	シート回転センタナット	受注不可に変更
	344-2	10056580	シート回転センタナット	追加
20	分解図変更	図番変更NR7→NR7-1・NR7-2追記		
21	NR7-1	01759840	呼戻SWAS	図番変更・備考追記
	NR7-2	01759841	呼戻SWAS	追加
	NR1	01759720	無線リモコンホルダAS	追加
	436	01759900	充電ピンケープルAS	部品コード・品名・価格変更・備考欄追記
	437	00347001	カーボンブラシAS	規格欄追記・価格変更
22	分解図変更	465追記		
23	465	70000307	NRE9用キーミ(2ヶ1組)	追加

2021年11月

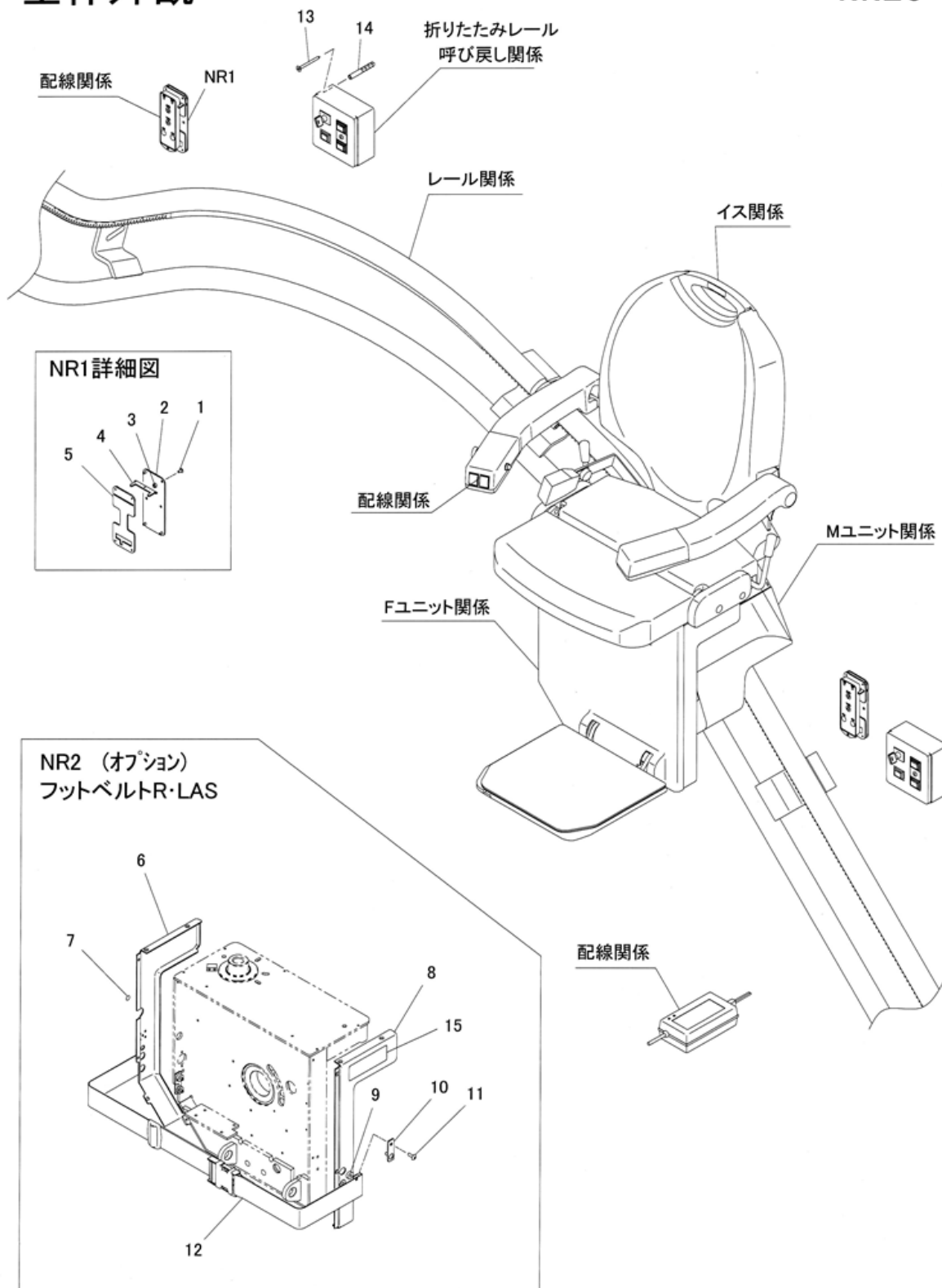
価格改定				
------	--	--	--	--

目 次

全体外観	4～5
Mユニット関係	6～11
Fユニット関係	12～15
イス関係	16～19
配線関係	20～21
折りたたみレール(呼び戻し関係)	22～23
レール関係	24～25
折りたたみレール(全体外観)	26～27
折りたたみレール(レール外観)	28～29

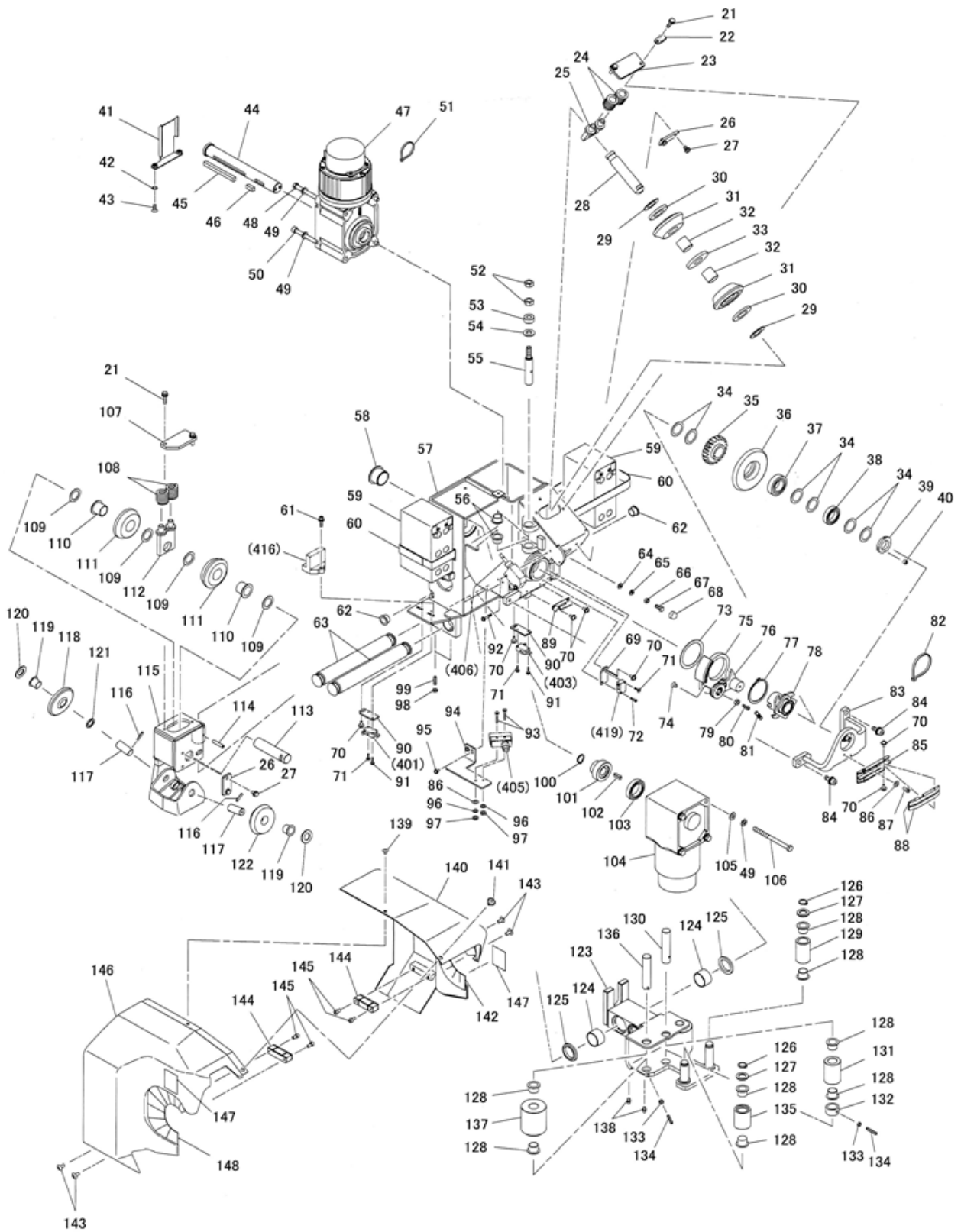
全体外観

NRE9



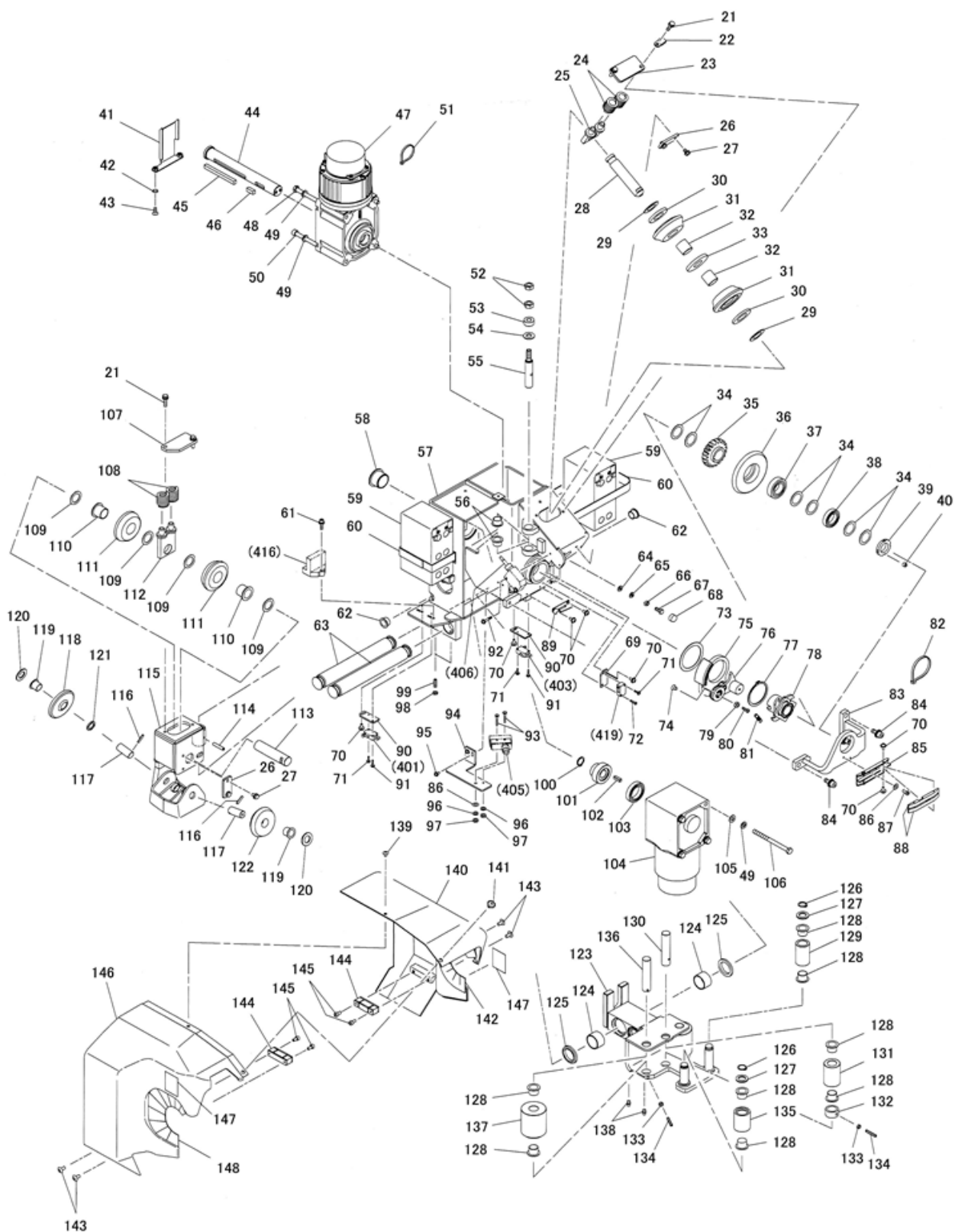
Mユニット関係

NRE9



Mユニット関係

NRE9

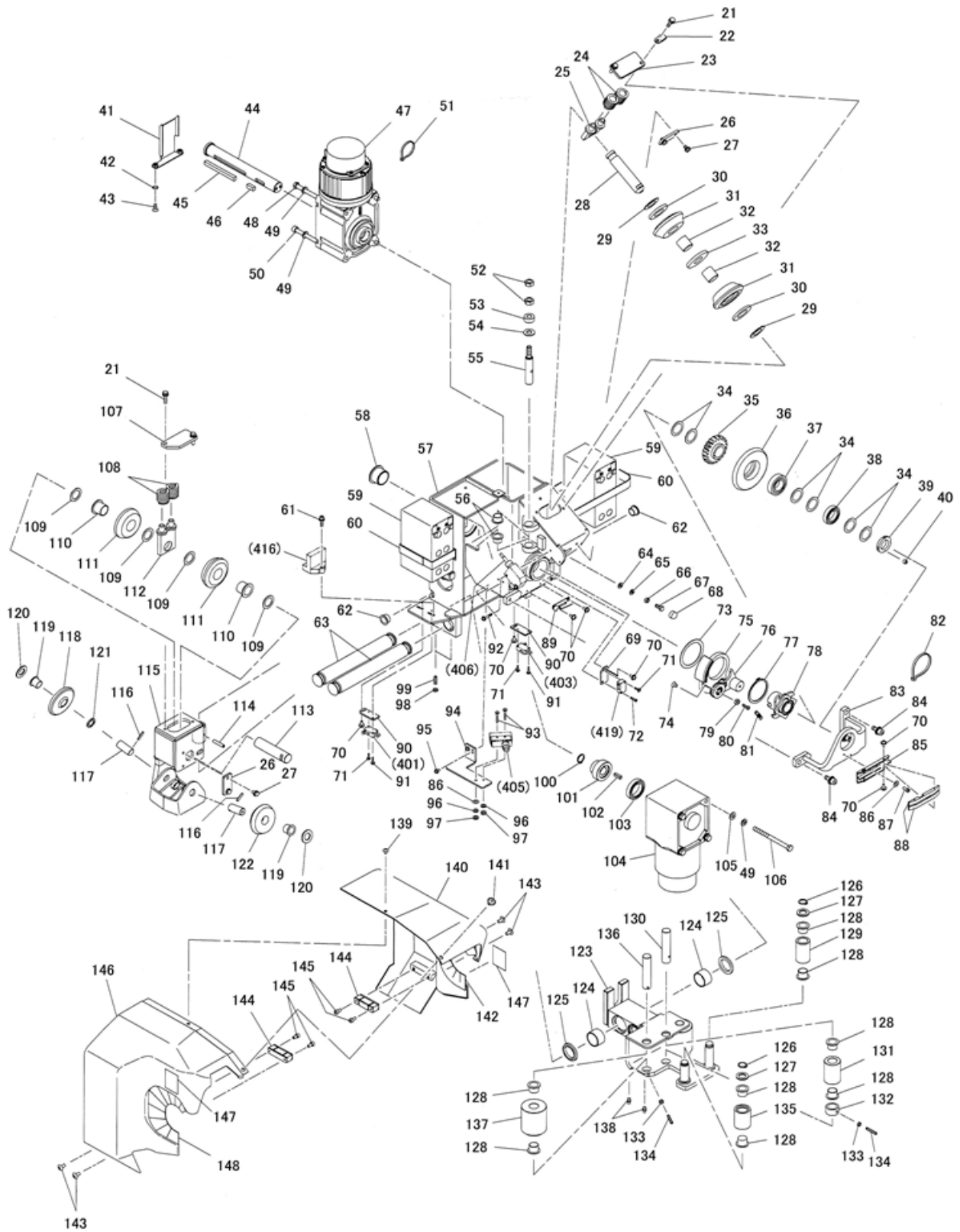


NRE9関係

図番	部品コード	品名	規格	変更時期・備考	単価(税別)			製品使用数 (参考)
69	10932580	リミットダイ						1
70	90780308	座金組込ナベ小ネジ	MSRPS0308SE					9
71	90780314	座金組込ナベ小ネジ	MSRPS0314SE					3
72	90800316	座金組込ナベ小ネジ	MSRS0316SE					1
73	10021820	ストップ軸受けS						1
74	90950406	サラ小ネジ	MSF0406SE					1
75-1	00145560	レールストップRヘア						1
75-2	00146540	レールストップLヘア						1
76-1	00145520	ガバナ検知ローラス						1
76-2	00146500	ガバナ検知ローラス						1
77	80845032	軸用C型止メ輪	RRO55					1
78-1	00145500	ガバナ爪Rヘア						1
78-2	00146480	ガバナ爪Lヘア						1
79	90930103	6角ナット	HN03SE					1
80	90940311	ナベ小ネジ	MSR0310SE					1
81	10021860	ローラ押エハネ						1
82	80825293	ハンタイ	CV-200					1
83-1	01758940	軸支持プレートRヘア						1
83-2	01760840	軸支持プレートLヘア						1
84	90700820	座金付6角穴付ホルト	HSBPS0820					3
85	10021881	充電ヘアス						1
86	90930704	平座金	PW04SE					3
87	90920409	6角穴付ホルト	HSB0410					2
88	10932600	充電プレート						2
89-1	10021840	ストップ固定ハネR						1
89-2	10024360	ストップ固定ハネL						1
90	10605530	リミット台						2
91	90780316	座金組込ナベ小ネジ	MSRPS0316SE					2
92	90780425	座金組込ナベ小ネジ	MSRPS0425SE					2
93	90910425	6角ホルト	HB0425SE					2
94-1	10934660	原点LSフラケットR						1
94-2	10935940	原点LSフラケットL						1
95	90780410	座金組込ナベ小ネジ	MSRPS0410SE					2
96	90930504	ハネ座金	SW04SE					2
97	90930304	6角ナット	HN04(3)SE					2
98	90960620	6角穴付止メネジ	HSS0620ケホミ					4
99	90930306	6角ナット	HN06(3)SE					4
100	80845009	軸用C型止メ輪	RRO18					1
101	10021120	スピニオン						1
102	10021140	スピニオンキー						1
103	81146906	ヘアリング	6906-2NSL					1
104	80820042	モータ	ABV2-N09201					1
105	90930708	平座金	PW08SE					4
106	90910805	6角ホルト	HB08105SE					4
107	10932320	軸押エカパー						1
108	80726035	強力ハネ	TY26X35					2
109	90931430	シムリング	22X32X1					4
110	81782220	ドライメットLFフランジブッシュ	LFF-2220					2
111	10021380	ガイドローラB						2
112	00145400	軸押エハヘア						1
113	10021320	ガイドローラB軸						1
114	90980630	ロールピン	SRP0630					1
115-1	01758820	ガイドローラBフレームRヘア						1
115-2	01760760	ガイドローラBフレームLヘア						1
116	90980420	ロールピン	SRP0420					2
117	10021340	ガイドローラC軸						2
118	10021360	ガイドローラC						1
119	81781615	ドライメットLFフランジブッシュ	LFF-1615					2
120	81502017	#80ワッシャ	80W-17					2
121	90934516	ウェーブワッシャー	WW-16					1

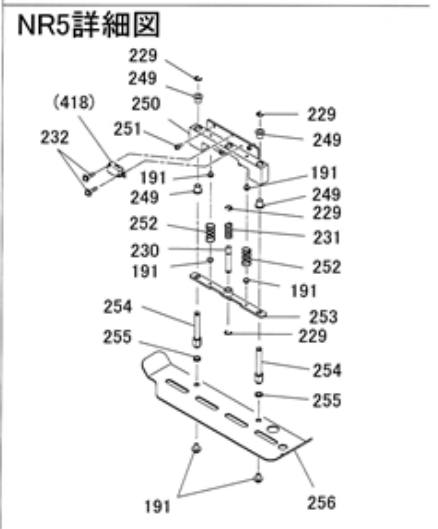
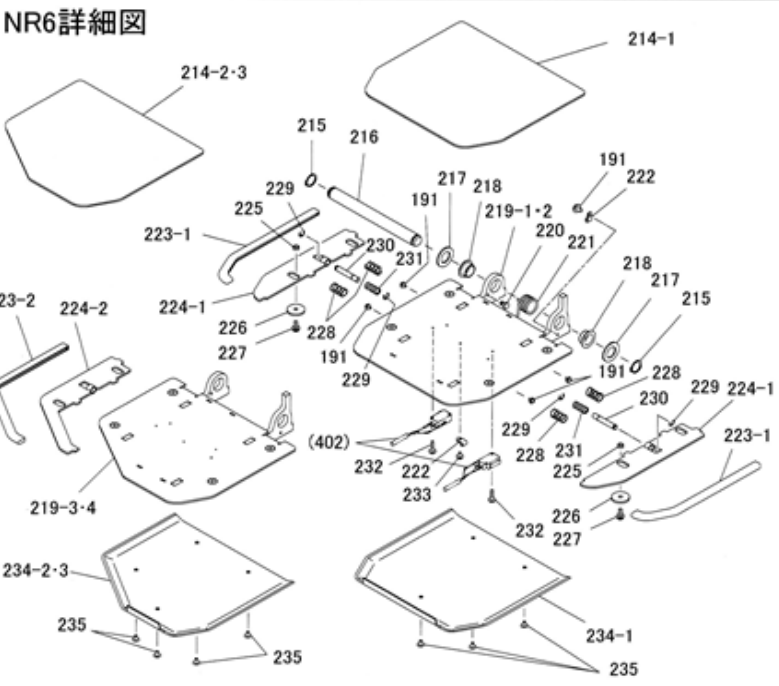
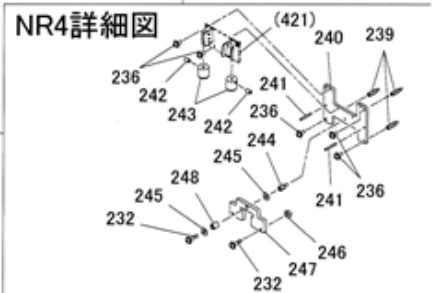
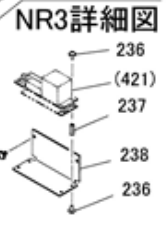
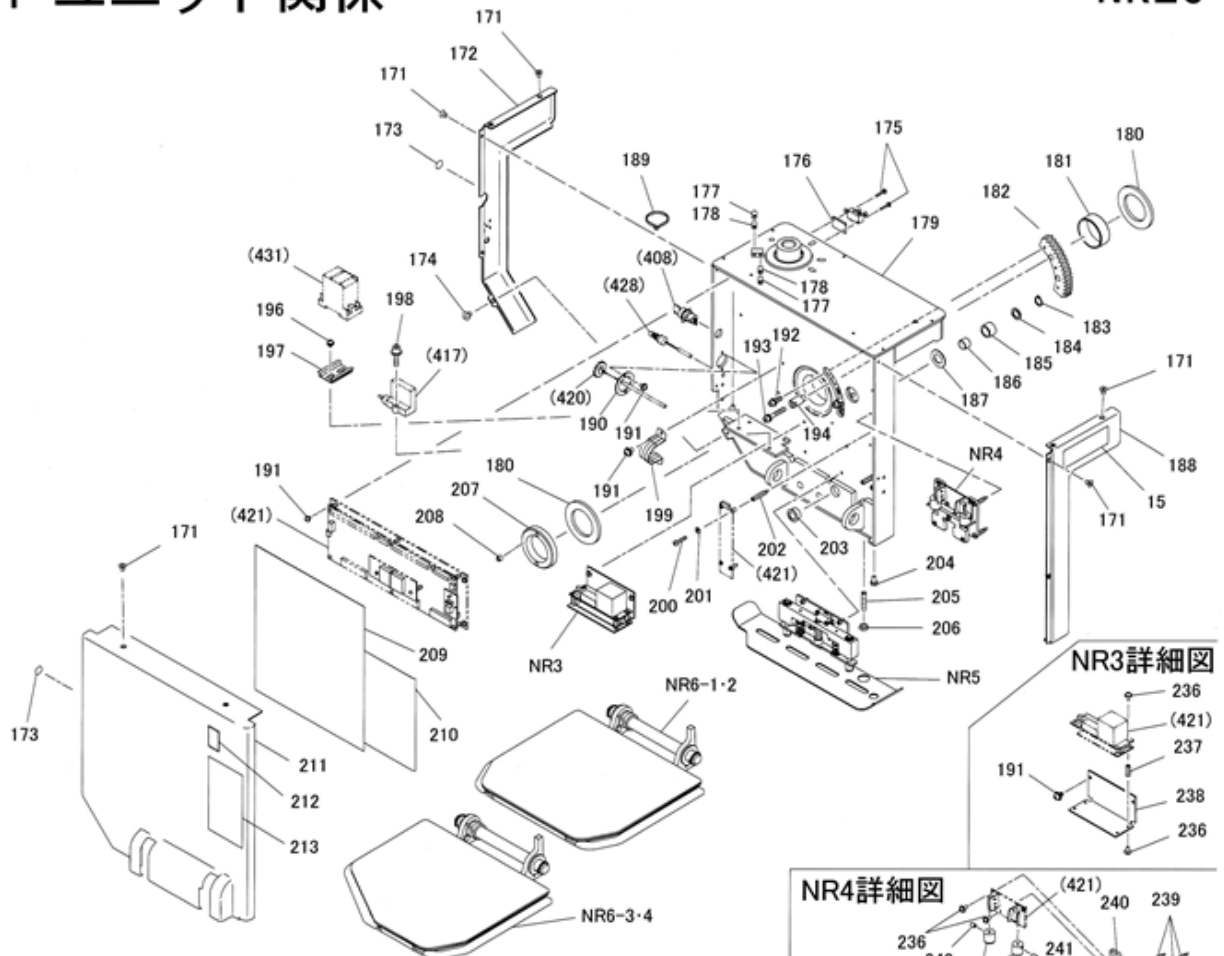
Mユニット関係

NRE9



Fユニット関係

NRE9

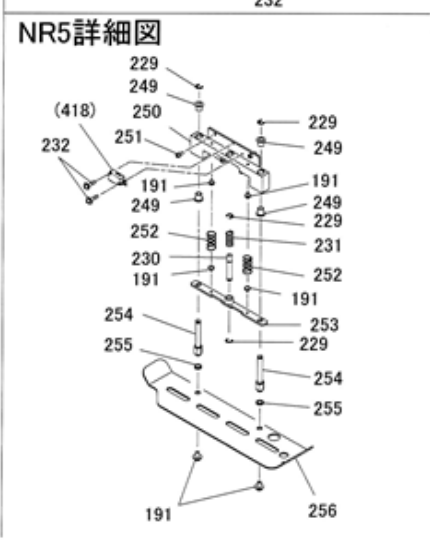
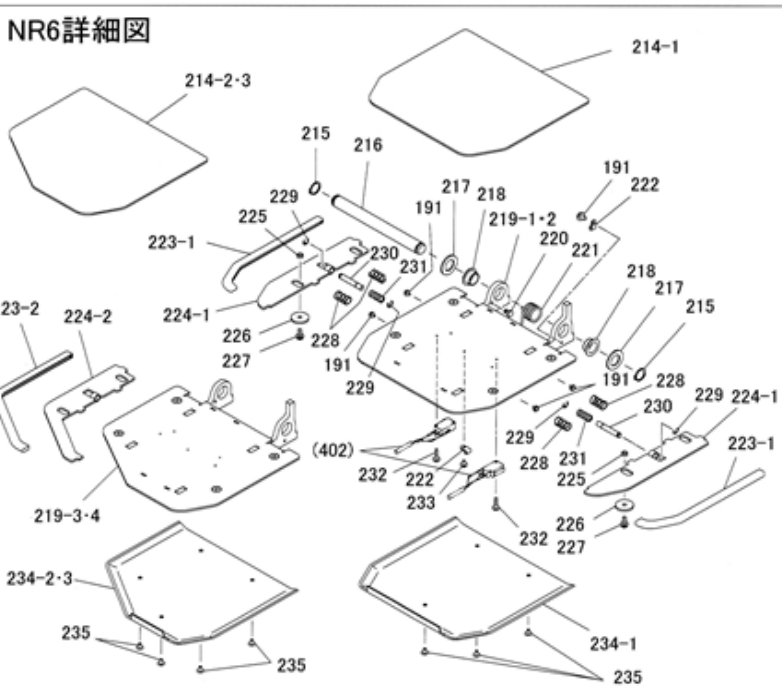
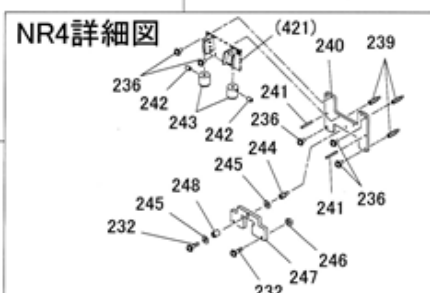
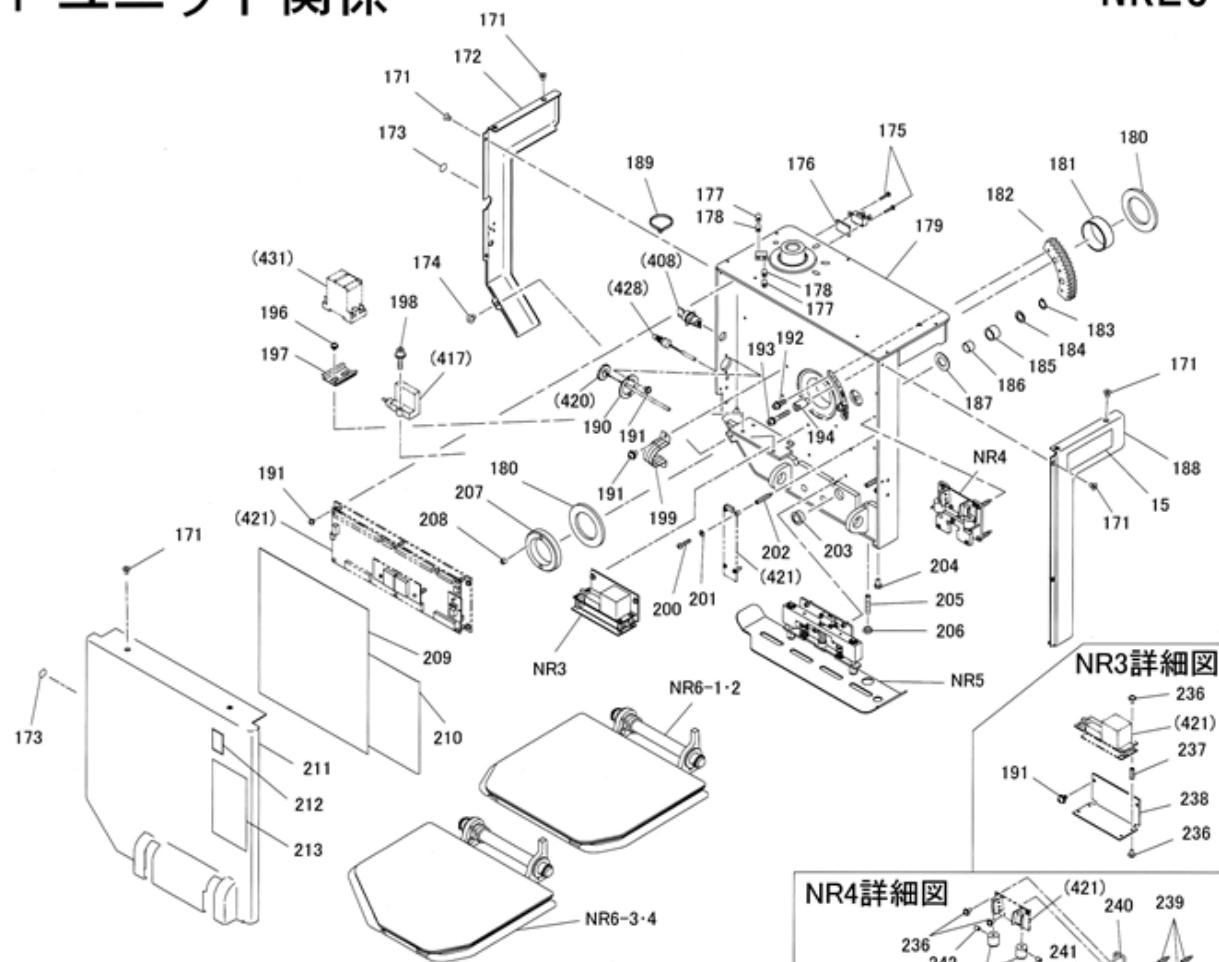


NRE9関係

図番	部品コード	品名	規格	変更時期・備考	単価(税別)			製品使用数 (参考)
15-1	10932880	ネームプレート						1
15-2	10935540	ネームプレート						1
171	90950405	サラ小ネジ	MSF0406SE7イボリー					10
172-1	01759180	サイドカバー-ARAS						1
172-2	01761080	サイドカバー-ALAS						1
173	50641030	動作シール						2
174	91070408	トラスタピンネジ	STHST04087イボリー					1
175	90780320	座金組込ナベ小ネジ	MSRPS0320SE					2
176	10022340	LS取付板						1
177	90960509	6角穴付止メネジ	HSS0510ヒラサキ					2
178	90960515	6角穴付止メネジブリコト赤	HSS0510ヒラサキ					2
179-1	受注不可	FユニットRヘア						受注不可
179-2	受注不可	FユニットLヘア						受注不可
180	81200010	PSヘアリング	PST-507805					2
181	81775020	ドライメットLFフッシュ	LFB-5020					1
182	10022320	同調キヤ						1
183	80845005	軸用C型止メ輪	RRO14					1
184	10022400	ローラ押エ						1
185	10022360	リンクローラ						1
186	81771412	ドライメットLFフッシュ	LFB-1412					1
187	81491815	ドライメットLFフッシュ	LFW-1815					1
188-1-1	01759200	サイドカバー-BRAS						~1401999
188-1-2	01759201	サイドカバー-BRAS						1402001~1410010
188-1-3	01759202	サイドカバー-BRAS						1410011~
188-2-1	01761100	サイドカバー-BLAS						~1401999
188-2-2	01761101	サイドカバー-BLAS						1402001~1410010
188-2-3	01761102	サイドカバー-BLAS						1410011~
189	80825291	ハンタイ	CV-150					12
190	10024080	スピーカホルダ						1
191	90780408	座金組込ナベ小ネジ	MSRPS0408SE					21
192	90700620	座金付6角穴付ホルト	HSBPS0620					3
193	90700640	座金付6角穴付ホルト	HSBPS0640					2
194	10022480	調整カム						2
196	90780508	座金組込ナベ小ネジ	MSRPS0508SE					2
197	10024060	NFBレール						1
198	90700520	座金付6角穴付ホルト	HSBPS0520					2
199	80821534	サトル	AC-34					1
200	90800316	座金組込ナベ小ネジ	MSRS0316SE					4
201	90930703	平座金	PW03SE					4
202	81005480	黄銅スベサ	BSB-330-6					4
203	80821680	ワンタッチフッシュ	GB-1520					1
204	90910408	6角ホルト	HB0408SE7イボリー					1
205	90960836	6角穴付止メネジ	HSS0835ヒラサキ					1
206	90930308	6角ナット	HN08(3)SE					1
207	10022500	センタナット						1
208	90960404	6角穴付止メネジ	HSS0404クホミ					1
209	10932840	ティーチングシール						1
210	10040040	ユニバック						1
211-1	10932820	フロントカバー-R						1
211-2	10935500	フロントカバー-L						1
212	10033020	充電シール						1
213	10033040	コーションシール1						1
214-1	10022820	フットレストカーヘッド						1
214-2	10032020	フットレストカーヘッドRS						1

Fユニット関係

NRE9

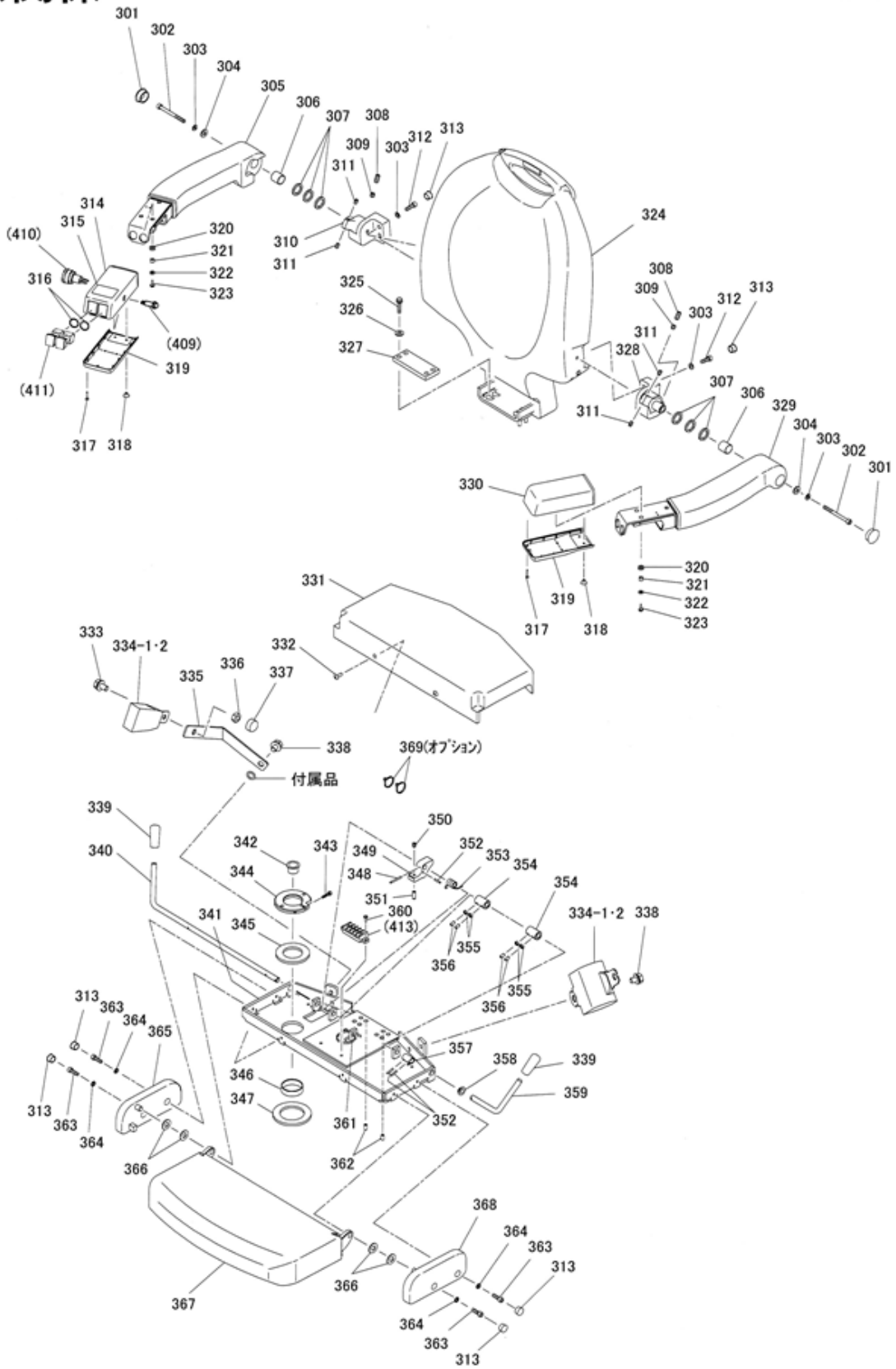


NRE9関係

図番	部品コード	品名	規格	変更時期・備考	単価(税別)				製品使用数 (参考)
214-3	10032420	フットレストカーヘッドLS						1	
215	80845011	軸用C型止メ輪	RRO20					2	
216	10022800	フットレスト支点軸						1	
217	90931220	小型丸平座金	PWS20SE					2	
218	81520010	#80フランジブッシュ	80F-2010					2	
219-1	01759140	フットレストRヘッド						1	
219-2	01761040	フットレストLヘッド						1	
219-3	01758580	フットレストRSヘッド	(オプション)					1	
219-4	01760520	フットレストLSヘッド	(オプション)					1	
220	90910610	6角ボルト	HB0610SE					1	
221-1	10934640	フットレストスプリングL						1	
221-2	10935900	フットレストスプリングR						1	
222	80825503	ナイロンクランプ	NK-3N					2	
223-1	10637740	トリムA						2	
223-2	10032040	トリムS						1	
224-1	00145780	スライドピースヘッド						2	
224-2	00153060	スライドピースヘッドS						1	
225	10637640	スライドスプーサ						4	
226	10637660	スライドスプーサB						4	
227	90780615	座金組込ナベ小ネジ	MSRPS0615SE					4	
228	50641480	フットレストスプリングA						4	
229	80847009	E型止メ輪	E6SE					8	
230	10017480	ブッシュロッド						3	
231	50562721	スイッチフランジSP						3	
232	90780314	座金組込ナベ小ネジ	MSRPS0314SE					9	
233	90780306	座金組込ナベ小ネジ	MSRPS0306SE					1	
234-1	10932760	フットレストカバー						1	
234-2	10932020	フットレストカバーRS						1	
234-3	10935200	フットレストカバーLS						1	
235	91030510	トラスコネジ	MST0508SEアイボリー					3	
236	90780308	座金組込ナベ小ネジ	MSRPS0308SE					15	
237	81005320	黄銅スプーサ	ASB-320-6					4	
238	10024100	傾斜リレーベース						1	
239	80825021	スチールスプーサ	BSF-318					3	
240	11559301	傾斜スイッチベース						1	
241	90980325	ロールピン	SRP0325					2	
242	90960305	6角穴付トメネジ	HSS0305クホミ					2	
243	10023130	傾斜スイッチドック						2	
244	80825017	スチールスプーサ	BSF-308					1	
245	90930704	平座金	PW04SE					2	
246	90930203	6角ナット	HN03(3)SE					2	
247	10023090	傾斜ドック						1	
248	81005460	黄銅スプーサー	CB-307					1	
249	81792026	フランジブッシュ	MLEF0810					4	
250	01759240	アンダーフラップヘッドヘッド						1	
251	90760410	座金付6角穴付ボルト	HSBS0410					4	
252	50641480	フットレストスプリングA						2	
253	01759260	スライドピースヘッド						1	
254	10932920	スライドピン						2	
255	80804021	ゴムワッシャ	WRBC12-8-2					2	
256-1	10932900	下限フラップR						1	
256-2	10935560	アンダーフラップL						1	

イス関係

NRE9

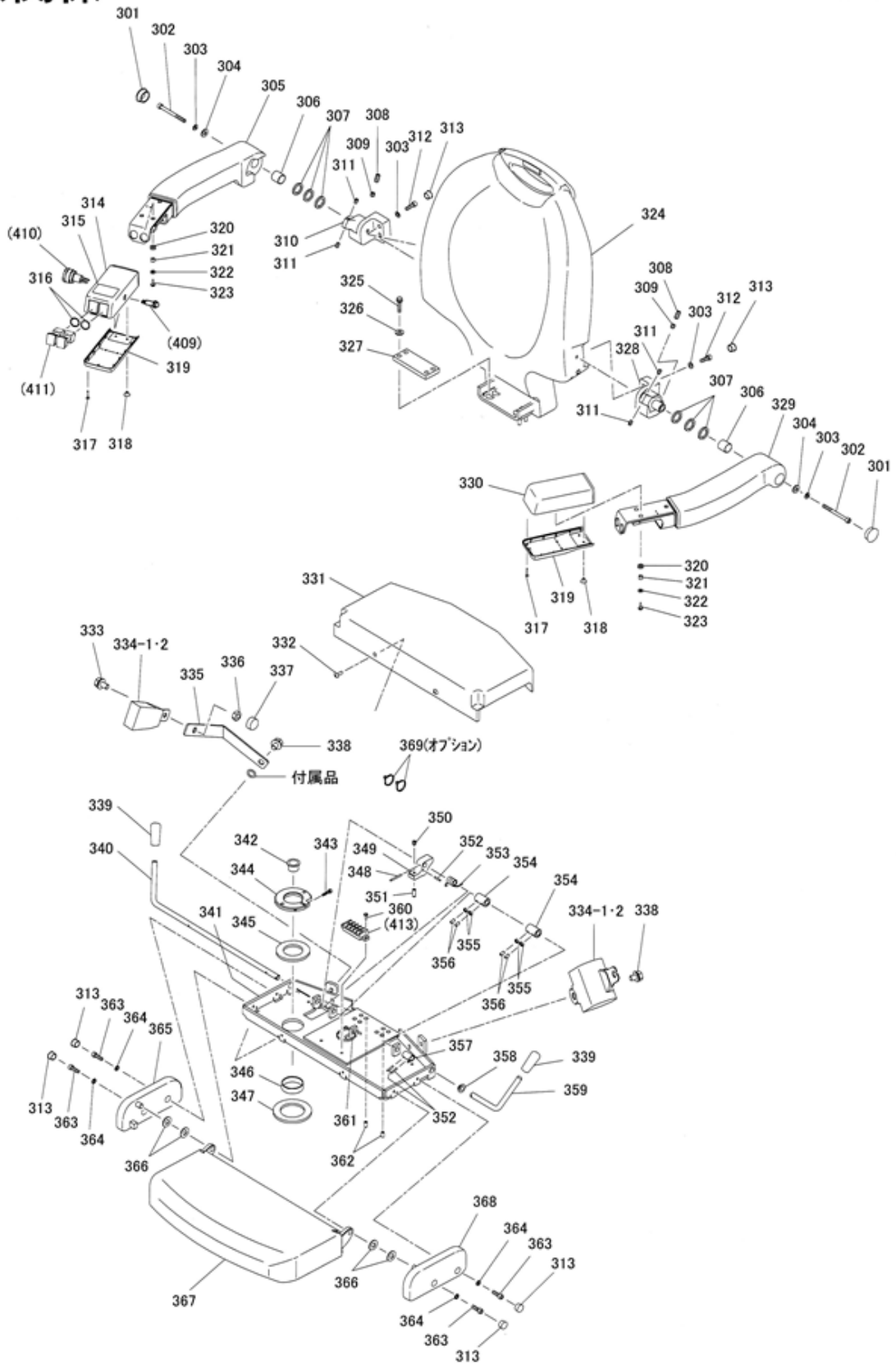


NRE9関係

図番	部品コード	品名	規格	変更時期・備考	単価(税別)				製品使用数 (参考)
301	98279127	ロッキングホールプラグ	1000						2
302	90920671	6角穴付ボルト	HSB0670SE						2
303	90930506	ハネ座金	SW06SE						6
304	90930790	平座金	PW08SE(22X1.6)						2
305	01759380	アームレストRAS							1
306	81771820	ドライメットLFブッシュ	LFB-1820						2
307	90934518	ウェーブワッシャー	WW-18						6
308	90960414	6角穴付止メネジブリード赤	HSS0408クホミ						2
309	90960416	6角穴付止メネジブリード赤	HSS0404クホミ						2
310	00063101	アームレストブラケットRヘア							1
311	90961610	6角穴付トメネジ	HSS0610ヒラサキ						4
312	90920622	6角穴付ボルト	HSB0620SE						4
313	98279126	ロッキングホールプラグ							8
314-1	10003240	アームレストカバーRA							1
314-2	10003820	アームレストカバーLA							1
315	10003720	コーションシール1							1
316	10003290	ゴムリング							2
317	90730320	十字穴付皿タピンネジ	3X20SEクロアエン						4
318	90950309	皿小ネジ	MSF0308SEクロアエン						4
319	10003260	アームレストカバーB							2
320	90931006	歯付座金ウチバ	TLWI06SE						6
321	80356102	スパーサ	6X6L						6
322	90930703	平座金	PW03SE						6
323	90863010	木ネジ	3X10SE						6
324-1	30062731	背板AS(キャメル)							1
324-2	30062751	背板AS(ブラウン)							1
325	90770625	座金付6角ボルト	HBS0625SE						4
326	90930708	平座金	PW08SE						4
327	10020060	背板取付スパーサB							1
328	00063141	アームレストブラケットLヘア							1
329	01759400	アームレストLAS							1
330	10003280	アームレストカバーLA							1
331-1	00090721	座BAS							1
331-2	30063690	座BAS(ブラウン)							1
332	91030517	トラス小ネジ	MST0515SEクロアエン						2
333	90791021	座金付6角ボルト	HBPS1020SEクロアエン						1
334-1	84050000	シートベルト	2220/10						1
334-2	10057720	シートベルト配線セット	2220/15EL ケーブル付L=160						1
335-1	10934800	シートベルトステーR							1
335-2	10936000	シートベルトステーL							1
336	90930011	6角ナット	HN10SEクロアエン						1
337	80656000	ボルトナットキャップ	A-BN10ク						1
338	90791015	座金付6角ボルト	HBPS1016SEクロアエン						2
339	98240309	クリップ	GP-10						2
340	10020080	ハンドルA							1
341-1	01759440	座板フレームRBヘア							1
341-2	01761220	座板フレームLBヘア							1
342	81518030	#80フランジブッシュ	80F-1815						1
343	90760420	座金付6角穴付ボルト	HSBS0420						1
344-1	受注不可	シート回転センタナット	344-2で交換の事	12/09マテ					1
344-2	10056580	シート回転センタナット		1209001~					1

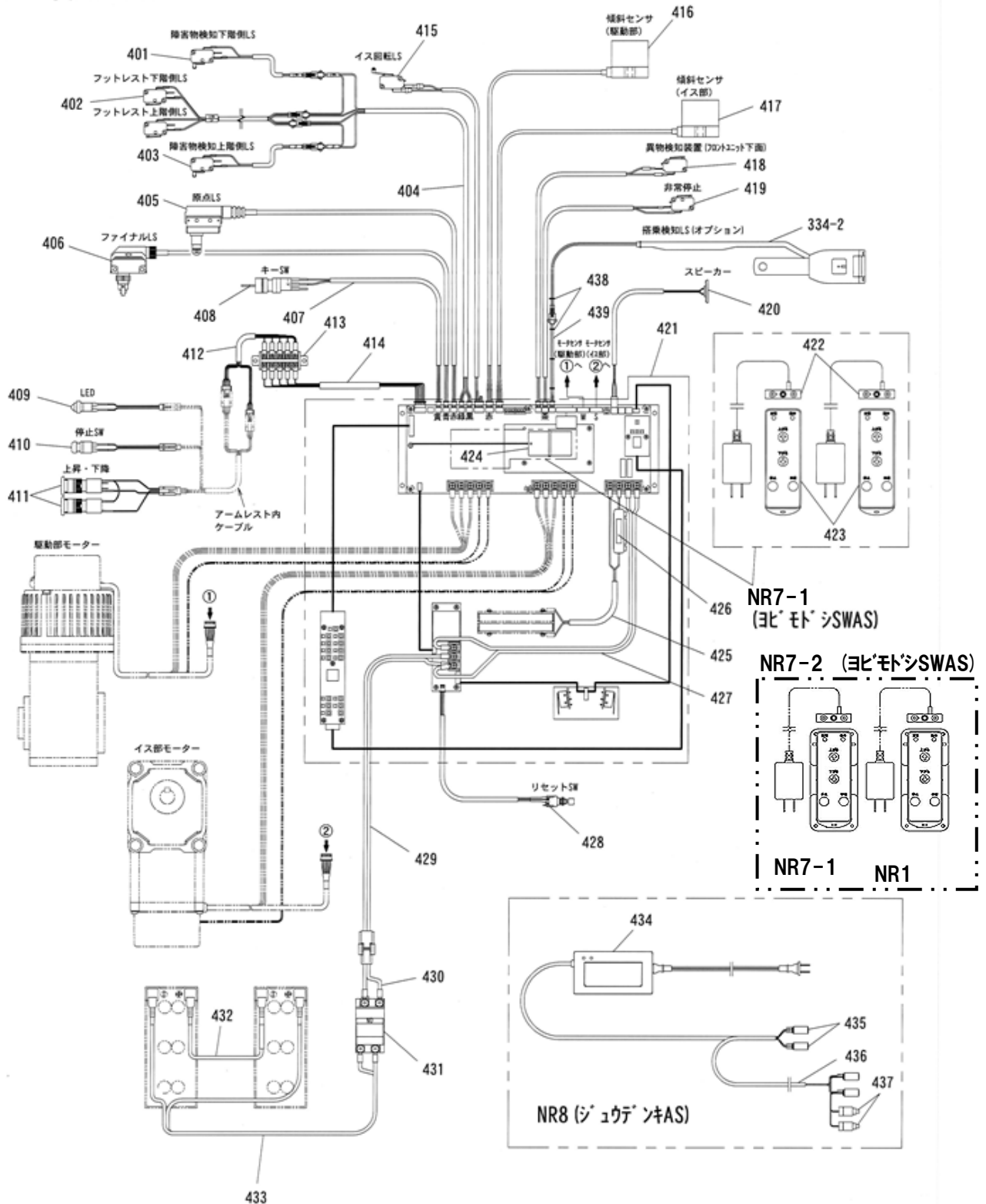
イス関係

NRE9



配線関係

NRE9

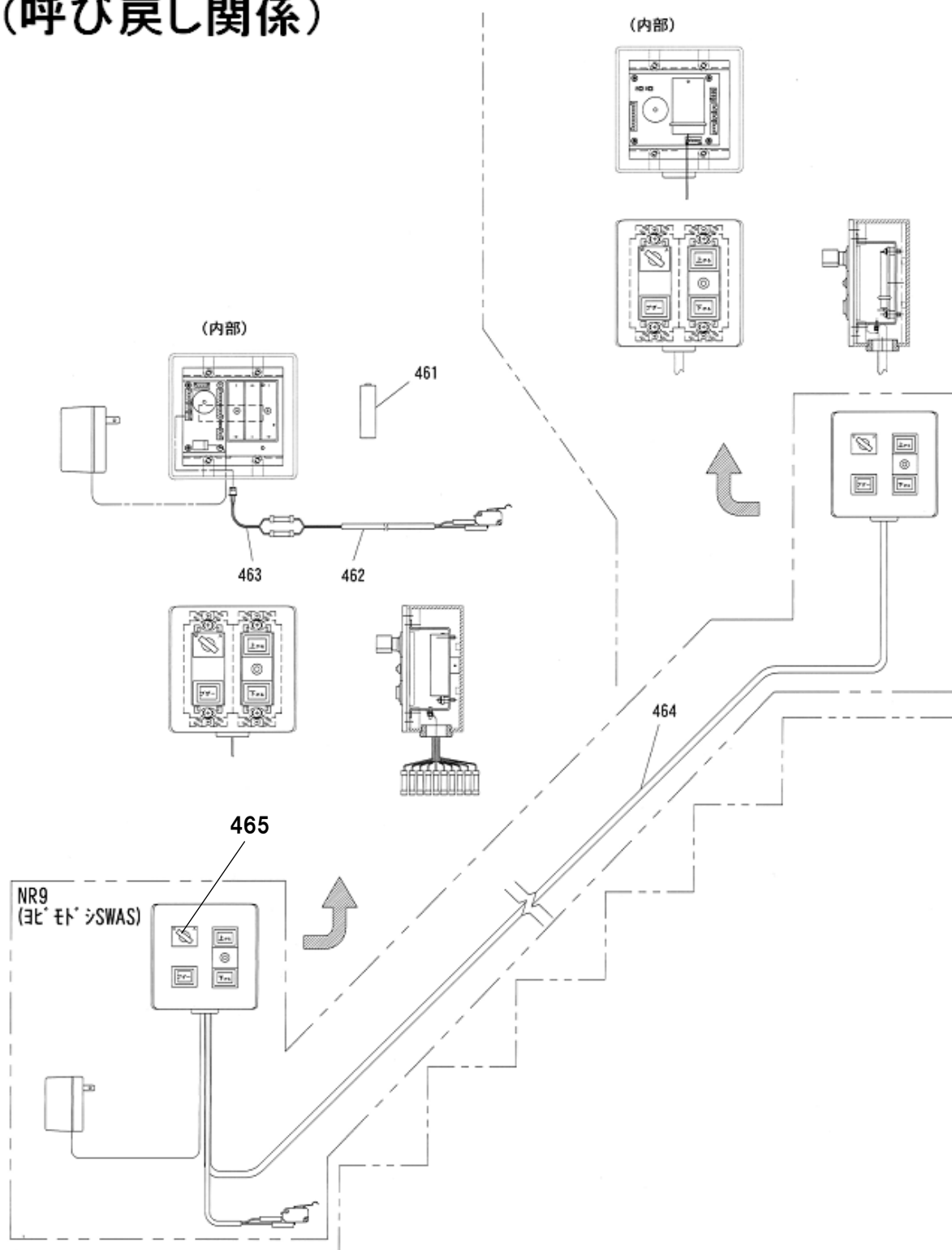


NRE9関係

図番	部品コード	品名	規格	変更時期・備考	単価(税別)			製品使用数 (参考)
NR7-1	01759840	呼戻SWAS	(422-424)	(~1402007)				1
NR7-2	01759841	呼戻SWAS	(NR7-1・NR1)	(1402008~)				1
NR8	01759520	充電器AS	(434-437)					1
NR1	01759720	無線リモコンホルダAS	(P5参照)					2
401	10933200	下障害物検知LSセット	AM50625C5					1
402	10933240	フットレスト挟み込み検知LSセット	AM50621C5					1
403	10933220	上障害物検知LSセット	AM50625C5					1
404	10933260	フットレスト中継ケーブルセット	VCTF0.3SQX4C L=600					1
405	10933120	原点LSセット	SHL-Q2255					1
406	00147240	ファイナルLSAS	AZH2233					1
407	10933180	キースイッチセット	408付					1
408	70000306	NRE用キーミ(2ヶ1組)						1
409	10933320	表示灯ケーブルセット	AH105-ZMGE2					1
410	10933300	非常停止SWケーブルセット	XA1E-BV3U01R					1
411	10933280	昇降SWケーブルセット	AH164-TMY11&TMW11					1
412	10933340	アームレストケーブルBセット	VCTF0.3SQX7C L=150					1
413	80660904	端子台	T10-5P					1
414	00147460	シートケーブルAS	VCTF0.3SQX5C L=900					1
415	10934980	イス回転LSセット	AM50636C5					1
416	00147300	駆動傾斜センサAS	D5R-L02-60					1
417	00147280	イス傾斜センサAS	D5R-L02-60					1
418	10933160	フロントユニットアンダーLSセット	AM50621C5					1
419	00147400	非常停止LSAS	AM50631C5					1
420	00147360	スピーカAS	C28N01M-13					1
421	31000200	NRE用コントローラ	CSKT-PC2					1
422	10934840	充電器	CHG					2
423	10934820	ハンドヘルド送信機	TS02ANH-SUGI					2
424	10934860	受信モジュール	TS02ENH					1
425	10934960	充電ケーブルセット	425付					1
426	80820525	即断ヒューズ	FGQ05A125V					1
427	75025330	MサーキットプロテクタケーブルAS	AV 3SQ L=350					1
428	00147760	復帰スイッチAS	MB-2011					1
429	10934880	Sサーキットプロテクタケーブルセット	AV 3SQ L=150					1
430	10934900	接続ケーブルセット	AV 3SQ L=150					1
431	80651150	サーキットプロテクタ	BACS202205					1
432	10934940	バッテリーケーブルBセット	AV 3SQ L=700					1
433	10934920	バッテリーケーブルAセット	AV 3SQ L=700					1
434	80819898	充電器2A	CHA9609J2					1
435	80822079	絶縁キャップ	OA-QM4					1
436	01759900	充電ビンをケーブルAS	VCTF0.5SQX2C L=400	(437付)				1
437	00347001	カーボンブラシAS	2個1セット					1
438	80825286	ハンタイ	CV-100クロ(シバケイ<22R)					5
439	10932060	シートベルト中継配線セット	SHKV 0.3SQ L=480					1
334-2	10057720	シートベルト配線セット	2220/15EL ケーブル付L=160					1

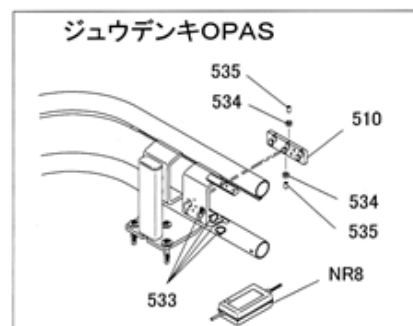
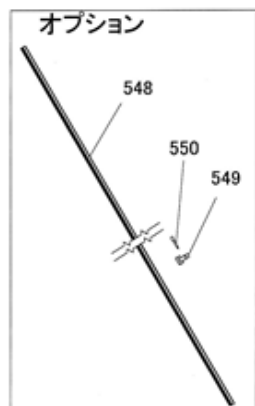
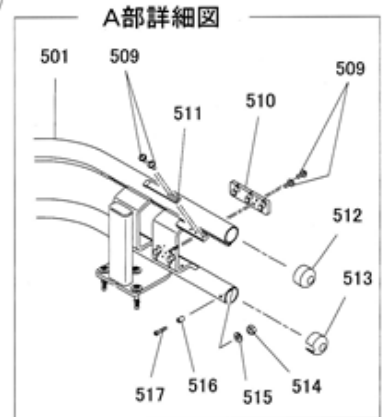
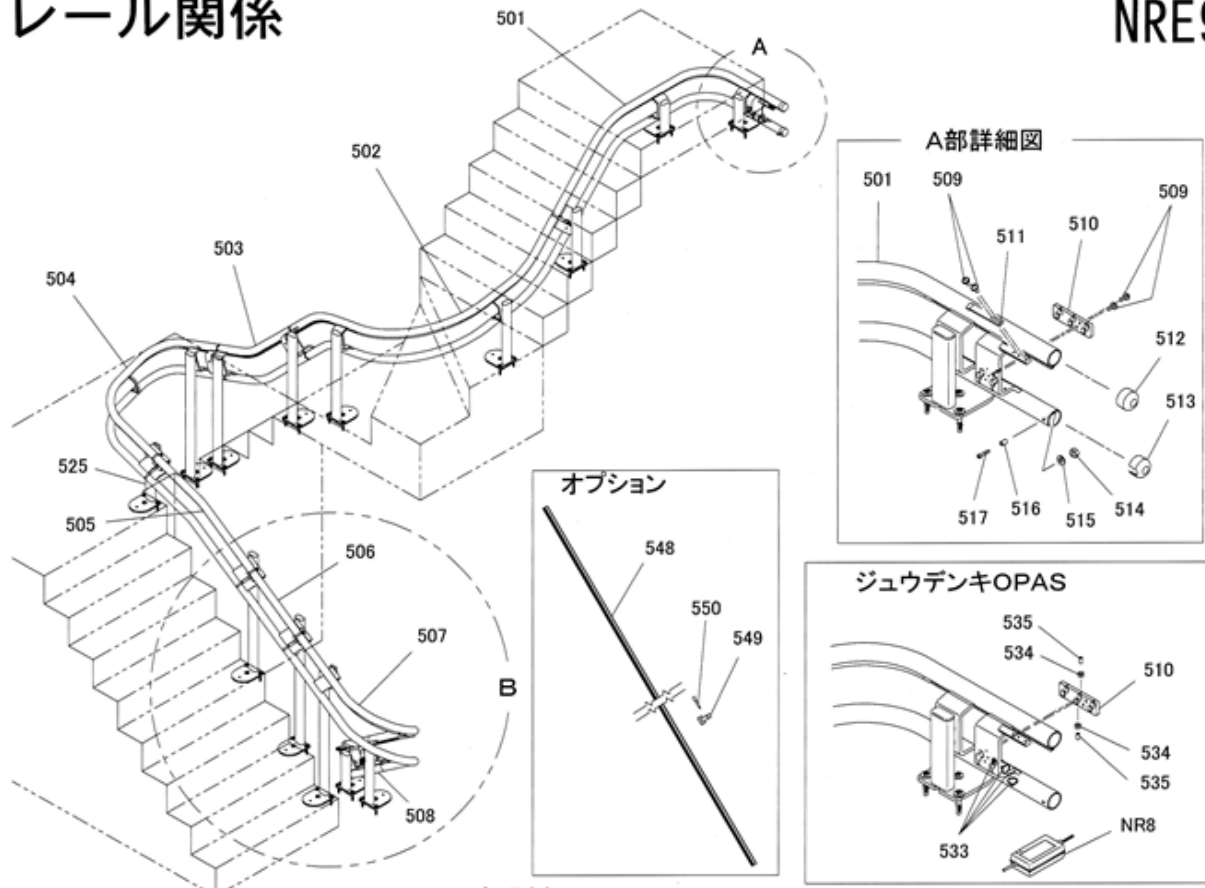
折りたたみレール (呼び戻し関係)

NRE9

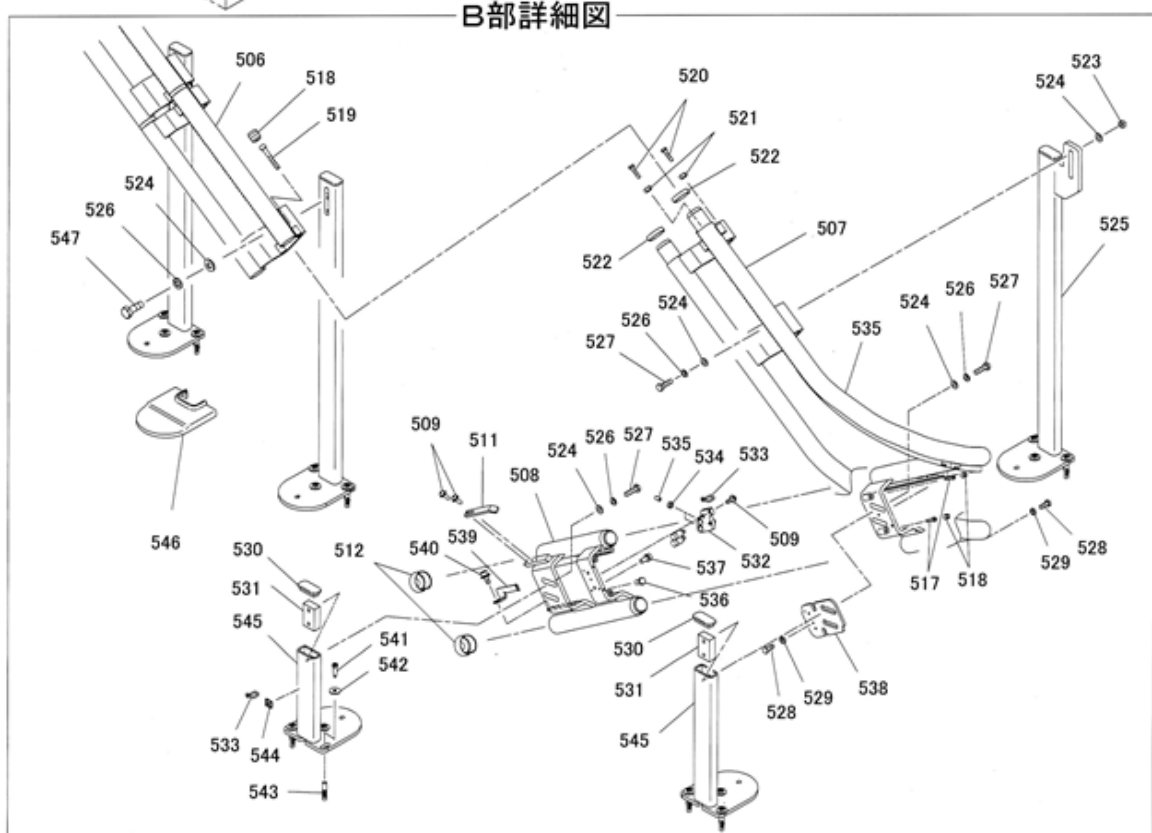


レール関係

NRE9



B部詳細図

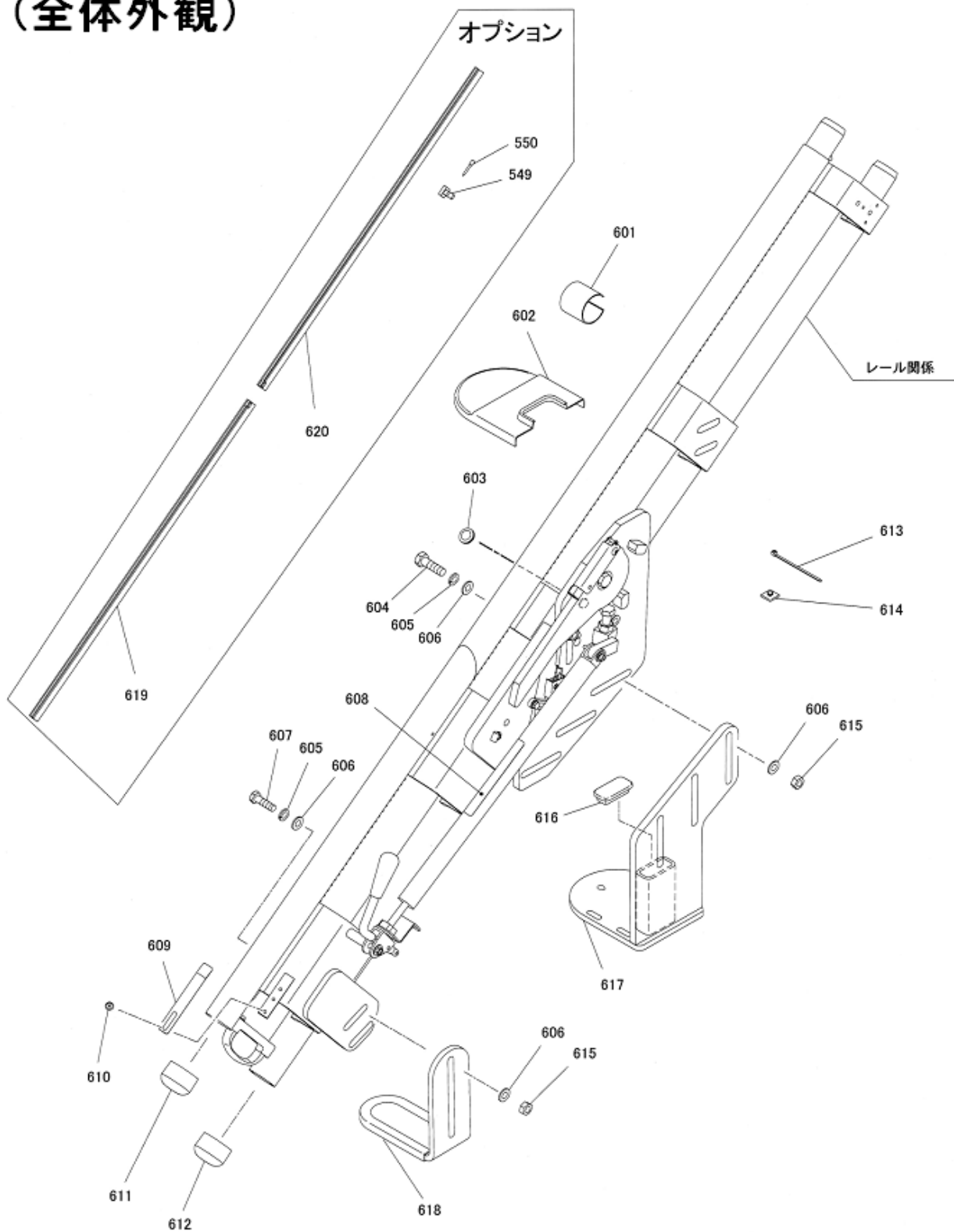


NRE9関係

図番	部品コード	品名	規格	変更時期・備考	単価(税別)				製品使用数 (参考)
501	受注不可	パイプレールHヘア						受注不可	1
502	受注不可	パイプレールGヘア						受注不可	1
503	受注不可	パイプレールFヘア						受注不可	1
504	受注不可	パイプレールEヘア						受注不可	1
505	受注不可	パイプレールDヘア						受注不可	1
506	受注不可	パイプレールCヘア						受注不可	1
507	受注不可	パイプレールBヘア						受注不可	1
508	受注不可	パイプレールAヘア						受注不可	1
509	90780516	座金組込ナベ小ネジ	MSRPS0515SEクロアエ						8
510	10024040	充電ビンホルダB							1
511	10023500	LSTックA							2
512	10933380	エンドキャップK							3
513	10933400	エンドキャップ							1
514	90930106	6角ナット	HN06SE						1
515	90930506	ハネ座金	SW06SE						1
516	11315900	ドアハンパ-Jハイク							1
517	90920630	6角穴付ホルト	HSB0630						3
518	90961212	6角穴付止めネジ	HSS1212ヒラサキ						14
519	90920640	6角穴付ホルト	HSB0640						12
520	90910519	6角ホルト	HB0520-10.9ジヨメ						12
521	90930105	6角ナット	HN05SE						12
522	10023480	スパーサ							12
523	90930110	6角ナット	HN10SE						4
524	90930710	平座金	PW10SE						32
525-1	00146191	ホストHRヘア						都度見積	2
525-2	00147061	ホストHLヘア						都度見積	2
526	90930510	ハネ座金	SW10SE						28
527	90911037	6角ホルト	HB1035-10.9						6
528	90910615	6角ホルト	HB0615SE						2
529	90930306	6角ナット	HN06(3)SE						2
530	10024020	パイプカバー							14
531	10023520	プレート取付座							12
532	10023740	充電ビンホルダA							1
533	80825288	ハンタイ	CV-100						2
534	90930104	6角ナット	HN04SE						2
535	90960408	6角穴付止めネジ	HSS0408クホミ						2
536	90910509	6角ホルト	HB0510-10.9ジヨメ						2
537	90760615	座金付6角穴付ホルト	HSBS0615						2
538-1	10933410	継ぎ補強15-36							1
538-2	10932070	継ぎ補強0-11							1
538-3	10932072	継ぎ補強36-53							1
539-1	10933360	原点LSTックR							1
539-2	10935600	原点LSTックL							1
540	90700410	座金付6角穴付ホルト	HSBPS0410						2
541	90720840	十字穴付6角タッピンネジ	0840SE						42
542	90930778	平座金	PW08X26X2.3SE						42
543	80825710	フィッシャープラグ	S10						42
544	80825604	マウントベース	MB2A						1
545	00146121	ホストヘア						都度見積	12
546	10020170	ホストカバー							14
547	90911031	6角ホルト	HB1030-10.9						22
548	10020140	ラックカバー							1
549	10020150	ラックカバーホルダ							1
550	10020160	固定ピン							1
NR8	01759520	充電器AS							1
510	10024040	充電ビンホルダB							1
533	80825288	ハンタイ	CV-100						4
534	90930104	6角ナット	HN04SE						2
535	90960408	6角穴付止めネジ	HSS0408クホミ						2

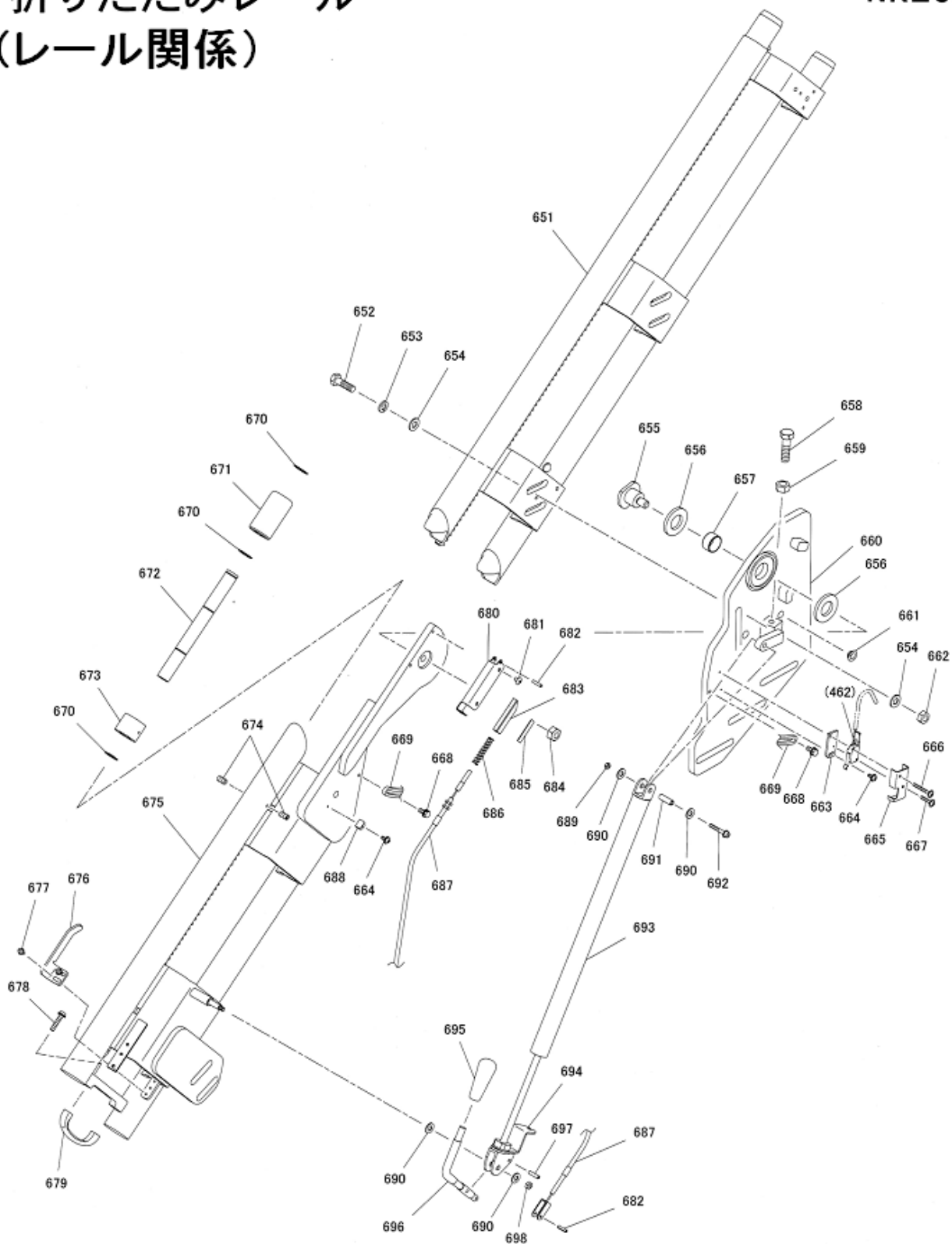
折りたたみレール (全体外観)

NRE9



折りたたみレール (レール関係)

NRE9



部品価格表使用上のご注意

- この部品表は、仕様変更のため予告なく内容を変更することがあります。そのため、記載された内容と実物の形状が異なる場合がありますのでご注意ください。
- 部品ご注文の際は、品番と品名を必ず明記して下さい。品番のご指定のないとき、または機体番号及び製造年月のご連絡がない場合は、万一ご注文品と異なる部品を納入した場合でも当社は責任を負いませんのでご了承下さい。
- アッセンブリーの構成部は、NR1等の専用アッセンブリーコードでご注文下さい。
- 品名にある〇〇〇〇ペアとは2個以上の単体部品を溶接し、1個の部品にしたものを言います。
- 当製品の補充部品は生産中止後、10年まで供給させていただきませんが、補充部品供給可能期間内にあっても供給できない部品(例えば部品コード欄に受注不可とあるもの)もありますのでご了承願います。
- 補充部品の保証期間は弊社出荷(納品)後、3ヶ月間とさせていただきますのでご了承願います。
- 品名欄に、【色確認】の記述がある部品につきましては、ご注文の際に塗装色を明記して下さい。



<http://bishamon.co.jp>

E-mail support@bishamon.co.jp

〒444-1394 本社 愛知県高浜市本郷町4丁目3-21 TEL:0566-53-1126 FAX:0566-53-1844
〒146-0083 東京 東京都大田区千鳥2丁目2-12 TEL:03-3759-9722 FAX:03-3759-9723
〒537-0002 大阪 大阪府大阪市東成区深江南2丁目3-22 TEL:06-6747-7617 FAX:06-6747-7618