

SEO9関係

部品表

初版発行年月	2013年1月
改訂版発行年月	2021年4月
改訂版発行年月	2021年11月

改訂箇所

ページ	図番	コード	品名	改訂内容
-----	----	-----	----	------

2021年4月

ページ数変更				
13	157-1	受注不可	シートカインセンタナット	受注不可に変更
	157-2	10056580	シートカインセンタナット	追加

2021年11月

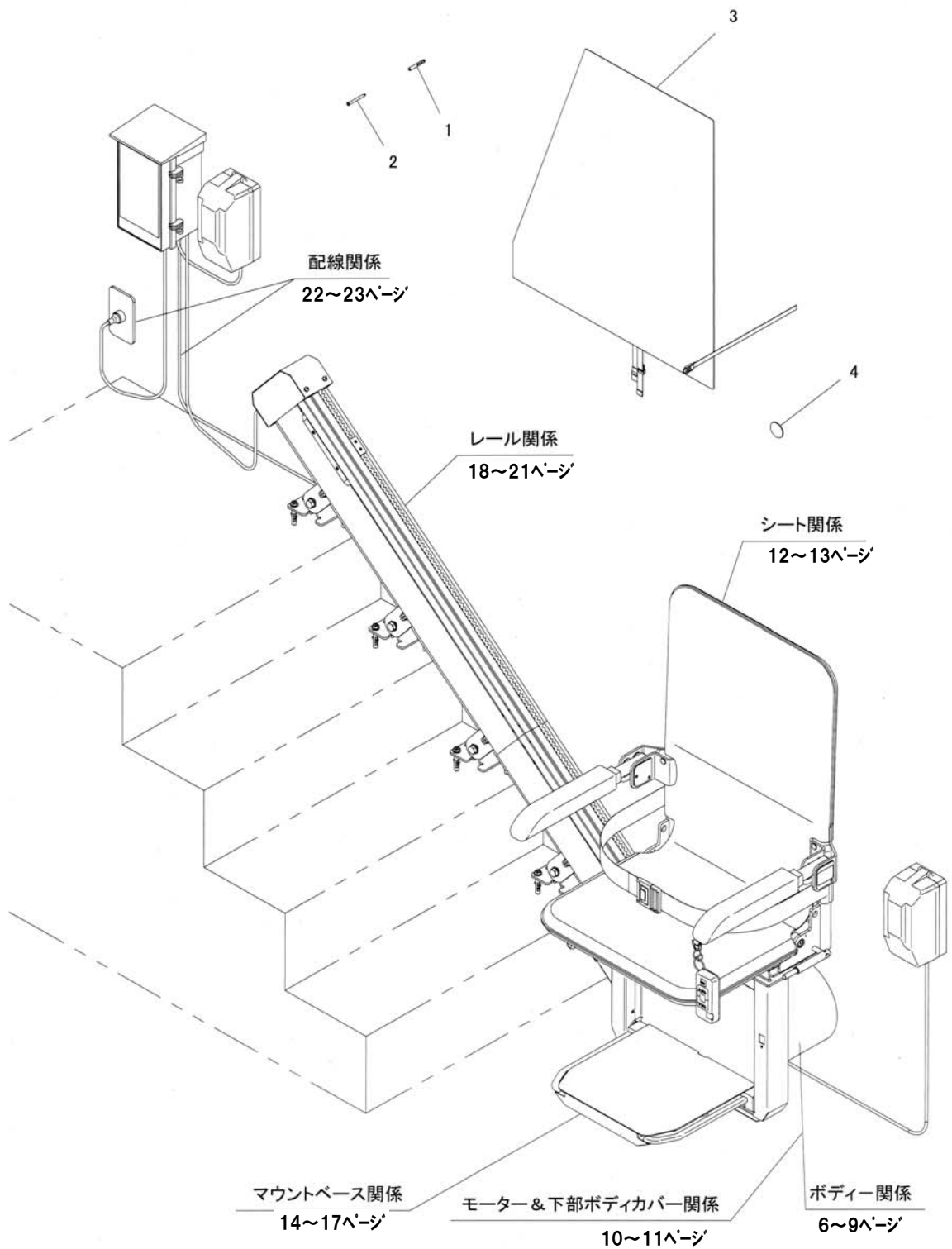
価格改定				
------	--	--	--	--

目 次

全体外観	4～5
ボディ関係	6～9
モーター&下部ボディカバー関係	10～11
シート関係	12～13
マウントベース関係	14～17
レール関係	18～21
配線関係	22～23
オプション関係 1	24～25
オプション関係 2	26～27
オプション関係 3	28～29
オプション関係 4	30～31
オリタタミレール関係	32～35

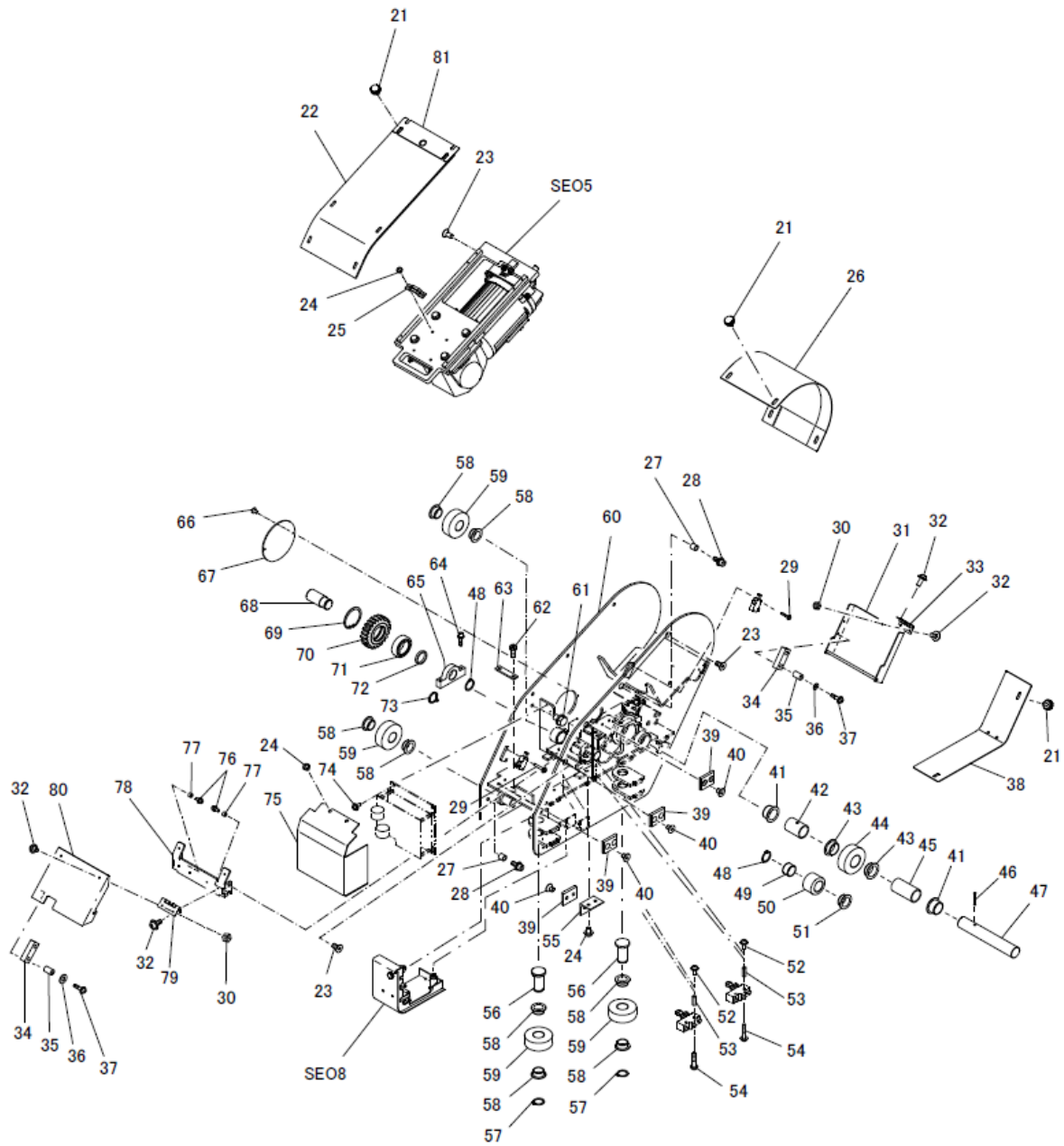
全体外観

SE09



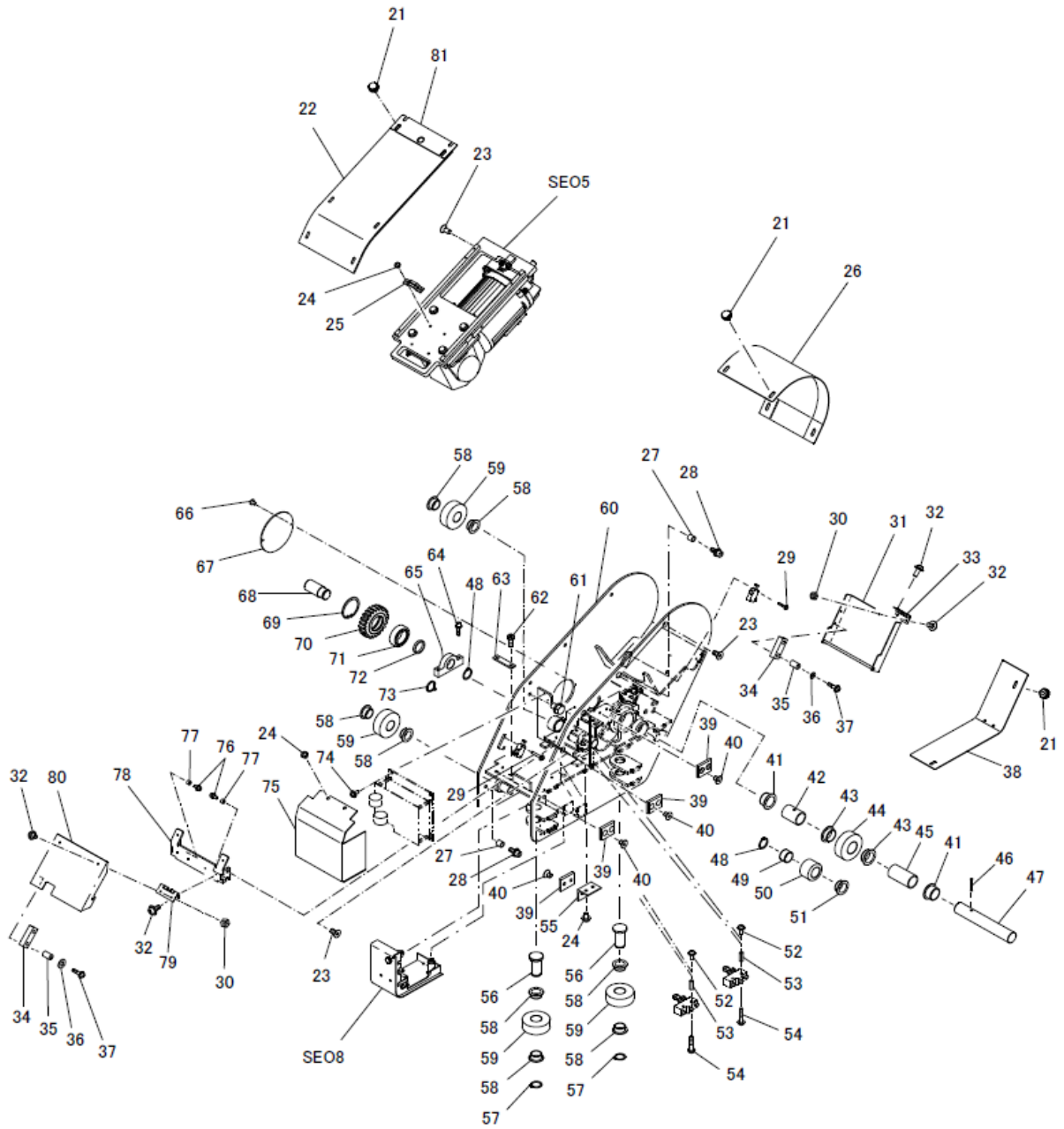
ボディ関係

SE09



ボディ関係

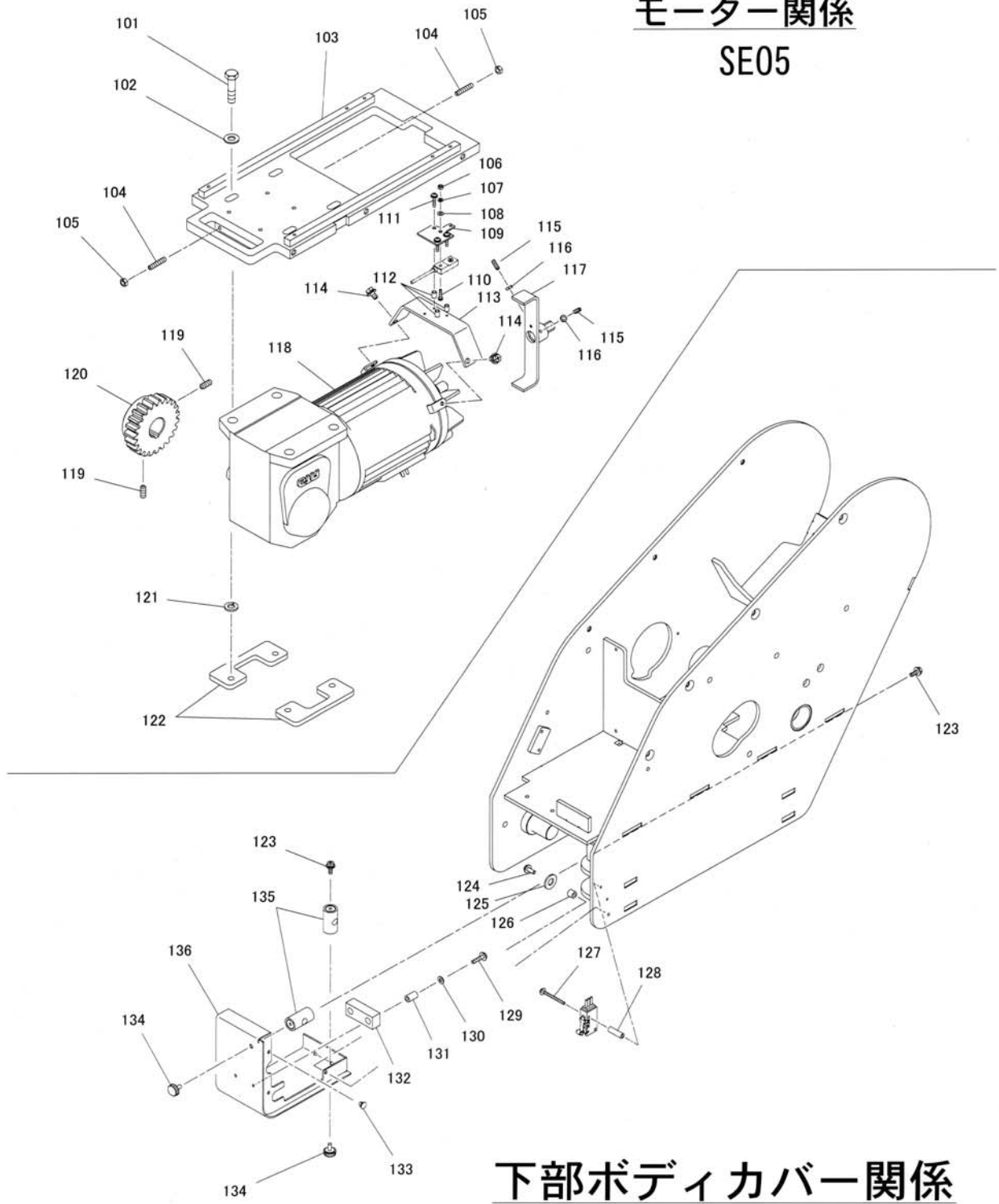
SE09



モーター&下部ボディカバー関係

SE09

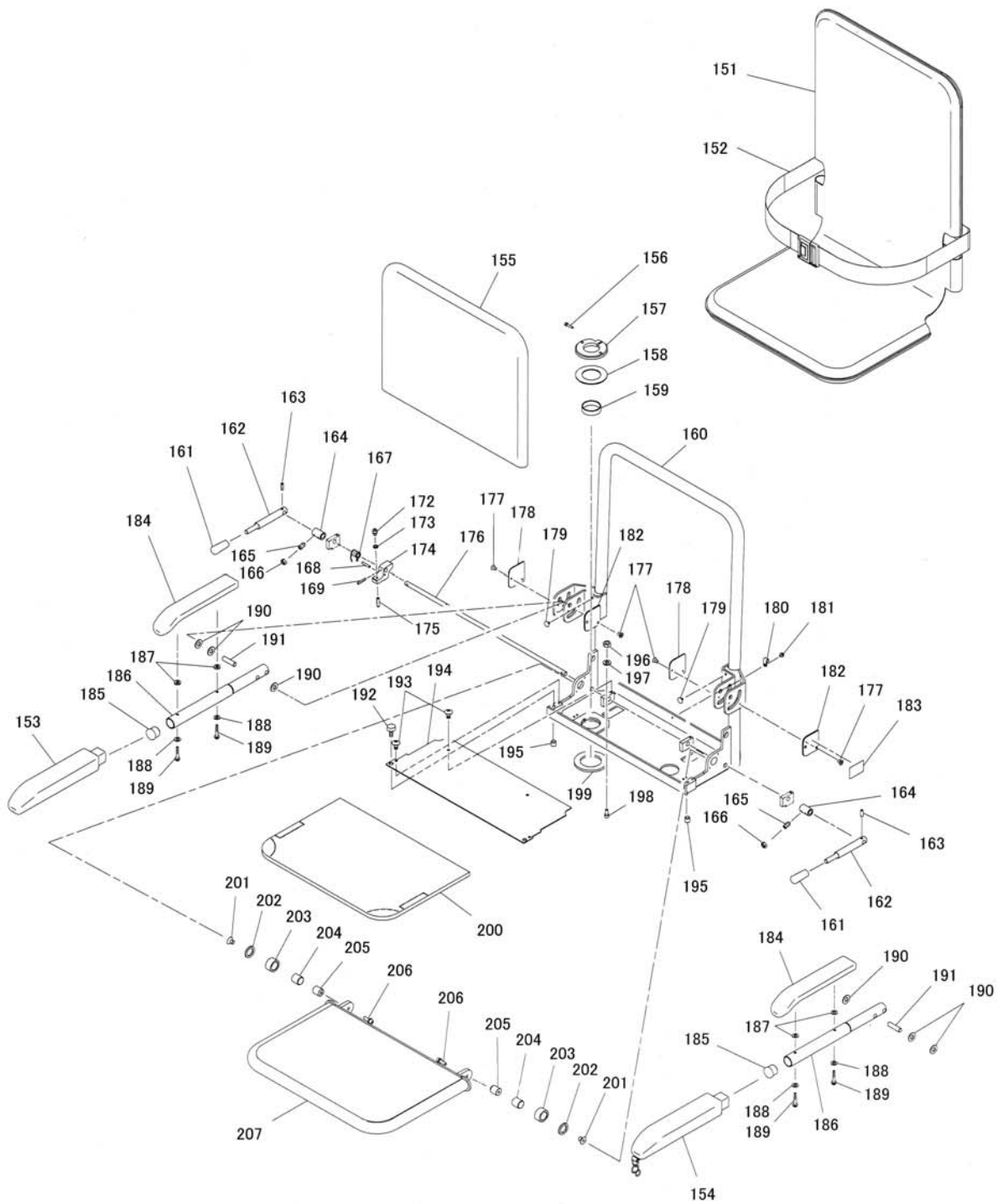
モーター関係 SE05



下部ボディカバー関係 SE08

シート関係

SE09

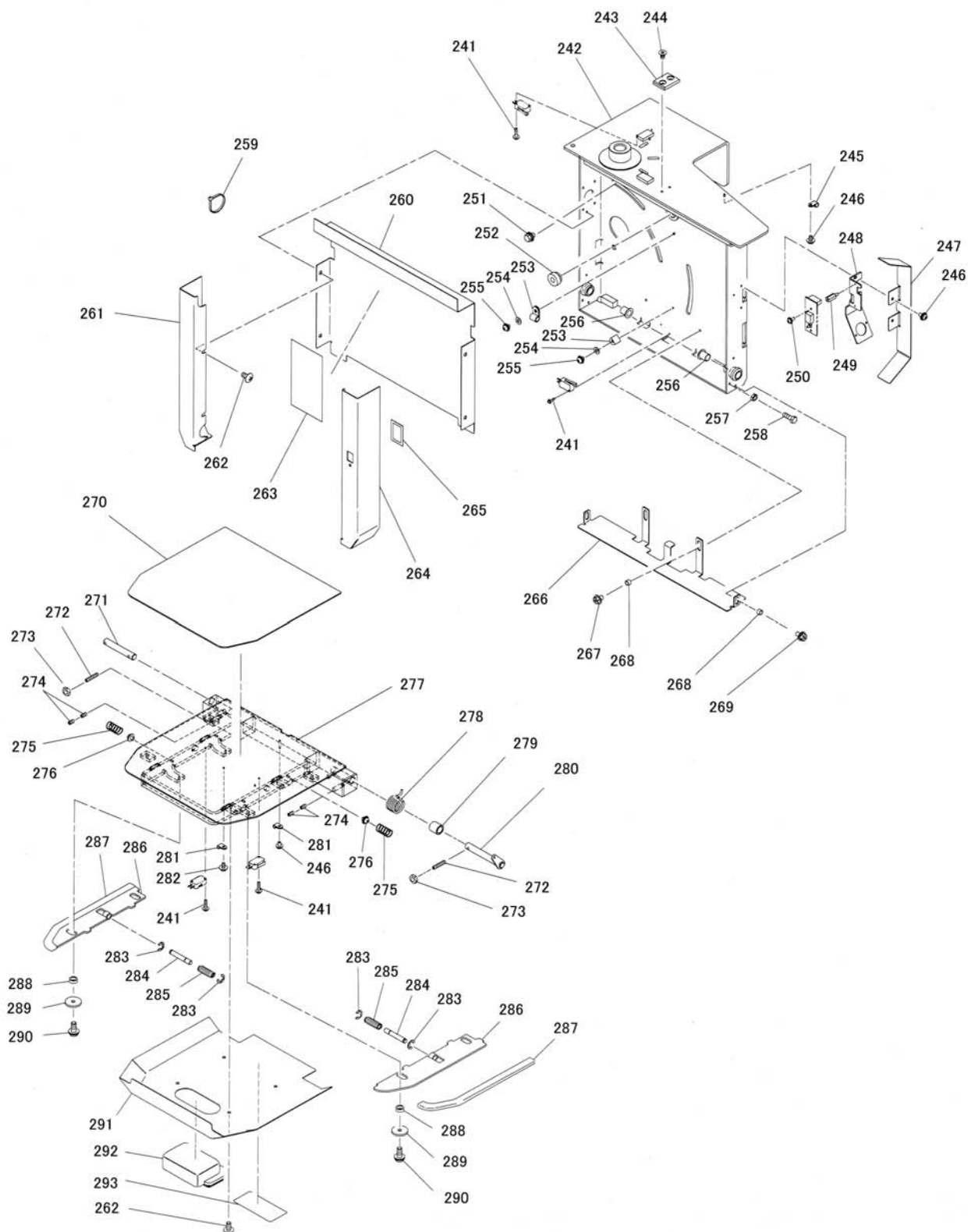


SEO9関係

図番	部品コード	品名	規格	変更時期・備考					製品使用数 (参考)
SEO2-1	00446120	シートRAS	(151-207)					都度確認下さい	1
SEO2-2	00447260	シートLAS	(151-207)					都度確認下さい	1
SEO10	00446140	シートカバーAS	(151-155)						1
151	11582800	シートカバーセット							1
152	10060980	シートベルトセット							1
153	11582820	アームレストカバーフックナセット							1
154	11582840	アームレストカバーフック付セット							1
155	10055780	ナイロンシートカバー							1
156	90760421	座金付6角アナ付ホルト	HSBS0420ステンレス						1
157-1	受注不可	シートカテナンタナット	157-2で交換の事	~2012/9				受注不可	1
157-2	10056580	シートカテナンタナット		1209001~					1
158	81474420	ドライメットワッシャ	70W-4420						1
159	81704012	ドライメットブッシュ	70B-4012						1
160-1	受注不可	バックレストRヘア	【色確認】	SEO2-1で交換の事				受注不可	1
160-2	受注不可	バックレストLヘア	【色確認】	SEO2-2で交換の事				受注不可	1
161	98240309	グリップ							2
162	都度確認	ハンドルカバー	【色確認】					都度確認下さい	2
163	90810616	ロールピン	SRP0616ステンレス						2
164	10058160	ストップアジャスタ		SE					2
165	90960511	6角アナ付トメネジ	HSS0510ステン クロミ						4
166	90929905	6角ナット	HN05ステンレス						4
167	10027160	レバースプリング		SUS					1
168	90980317	ロールピン	SRP0316ステンレス						1
169	90980331	ロールピン	SRP0330ステンレス						1
172	90760407	座金付6角穴付ホルト	HSBS0406ステンレス						1
173	90930584	ハネ座金	SW04ステンレス						1
174	10056640	ストップ		SE					1
175	10056620	ノックピン							1
176	10057981	ハンドルカバー		SE					1
177	90950302	サラ小ネジ	MSF0305ステンレス						8
178	都度確認	アームレスト取付座カバーR	【色確認】					都度確認下さい	2
179	80821881	アナセン	S-124						2
180	80825629	ナイロンクリップ	SN-4A-B						2
181	90770408	座金クモミナベ小ネジ	MSRPS0408ステンレス						2
182	都度確認	アームレスト取付座カバーL	【色確認】					都度確認下さい	2
183	10003720	コーションシール1							1
184	98240327	ピンカケ							2
185	80821923	丸ナカセンジャバラクロ	B-211						2
186	都度確認	アームレストヘア	【色確認】					都度確認下さい	2
187	80804020	ゴムワッシャ	WRBC10-5-2						4
188	80804019	ゴムワッシャ	WRBC10-5-1						4
189	90780534	座金クモミナベ小ネジ	MSRPS0535ステンレス						4
190	90934500	樹脂ワッシャー	1.6X10.5X22						12
191	10058080	アームレスト支点ピン		SE					4
192	90840933	アジャスター	H-31F(クロ)						2
193	91030407	トラスコネジ	MST0408ステンレス						4
194	都度確認	バックレストフレームカバー	【色確認】					都度確認下さい	1
195	90960803	6角穴付止メネジ	HSS0808ステンヒラサキ						2
196	90930007	6角ナット	HN06ステンレス						2
197	90930586	ハネ座金	SW06ステンレス						2
198	90920613	6角アナ付ホルト	HSB0615ステンレス						2
199	81200010	PSヘアリング	PST-507805						1
200	10058100	シートクッション							1
201	91010608	6角アナ付サラホルト	HSF0608ステンレス						2
202	90934540	ウェーブワッシャー	WW20ステンレス						2
203	10016160	シート支点スベサ		SE					2
204	81618020	#80ブッシュ	80B-1820						2
205	10058041	シート支点		SE					2
206	90761620	座金付6角穴付ホルト	HSBS0620ステンレス						2
207	都度確認	シートヘア	【色確認】					都度確認下さい	1

マウントベース関係

SE09

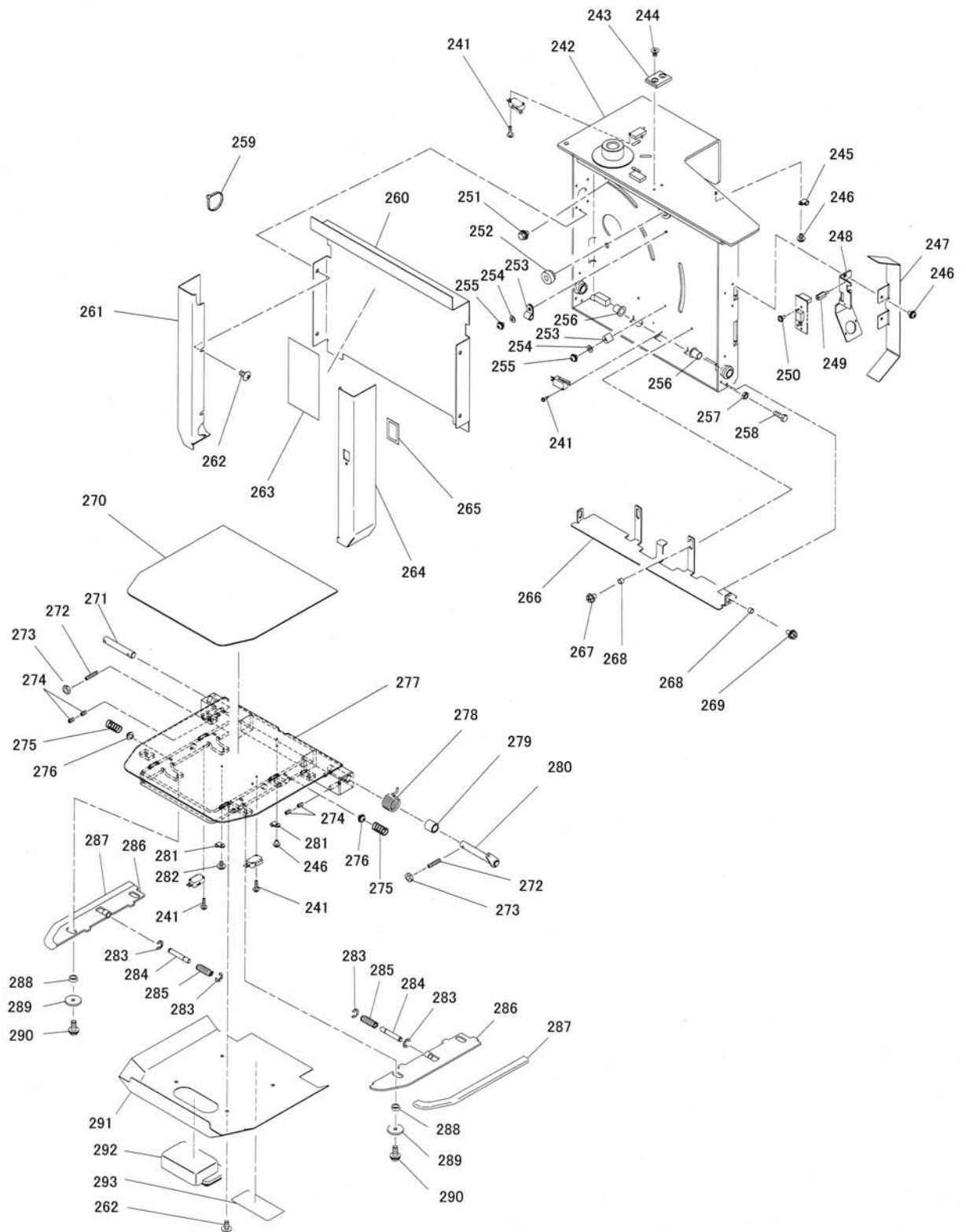


SEO9関係

図番	部品コード	品名	規格	変更時期・備考				製品使用数 (参考)
SEO3-1	00446260	マウントベースRAS	(241-250・252-292)					1
SEO3-2	00447380	マウントベースLAS	(241-250・252-292)					1
SEO11-1	00446280	フットレストRAS	(241・246・262・270・274-277・281-292)					1
SEO11-2	00447400	フットレストLAS	(241・246・262・270・274-277・281-292)					1
SEO12-1	00446300	フットレストカバー-RAS	(291-292)					1
SEO12-2	00447420	フットレストカバー-LAS	(291-292)					1
SEC18	都度確認	マウントベースカバー-AAS	(260-263)	【色確認】			都度確認下さい	1
241	90770314	座金クミコミナベ小ネジ	MSRPS0314ステンレス					8
242-1	受注不可	マウントベースRヘア	【色確認】	SEO3-1で交換の事			受注不可	1
242-2	受注不可	マウントベースLヘア	【色確認】	SEO3-2で交換の事			受注不可	1
243	11513080	ガイドシュー						1
244	90950509	サラ小ネジ	MSF0508ステンレス					2
245	80825629	ナイロンクリップ	SN-4A-B					1
246	90770408	座金クミコミナベ小ネジ	MSRPS0408ステンレス					4
247	都度確認	7セグホコカバー	【色確認】				都度確認下さい	1
248	10059660	7セグ基板ブラケット		SE				1
249	81005453	黄銅スベーク	BSB-312					2
250	90780311	座金クミコミナベ小ネジ	MSRPS0308ステンレス					2
251	90790811	座金付6角ボルト	HBPS0812ステンレス					4
252	80819487	クッションゴム	C-30-CS-1					1
253	80825504	ナイロンランプ	NK-4N					2
254	90930684	平座金	PW04ステンレス					2
255	90940407	ナベ小ネジ	MSR0406ステンレス					2
256	81781215	ドライマイトLFフレンジブッシュ	LFF-1215					2
257	90930205	6角ナット	HN05(3)ステンレス					1
258	90900517	6角ボルト	HB0516ステンレス					1
259	80825291	ハンタイ	CV-150					2
260	都度確認	マウントベースカバー-A	【色確認】				都度確認下さい	1
261	都度確認	マウントベースカバー-アナナシ	【色確認】				都度確認下さい	1
262	91030407	トラスコネジ	MST0408ステンレス					8
263	10060100	コーションシール						1
264	都度確認	マウントベースカバー-アナ付R	【色確認】				都度確認下さい	1
265	11582920	バネ穴プレート						1
266	都度確認	マウントベースフラップ	【色確認】				都度確認下さい	1
267	90741508	座金付6角ボルト	HBP0508ステンレス					2
268	80824504	ステンレススベーク	CU-504PH					4
269	90790509	座金付6角ボルト	HBPS0510ステンレス					2
270	10059860	スベーク						1
271	10059560	フットレスト支点軸A		SQ				1
272	90963630	6角穴付止メネジ	HSS0630ステンヒラサキ					2
273	90930207	6角ナット	HN06(3)ステンレス					2
274	90961612	6角穴付止メネジ	HSS0612ステンヒラサキ					4
275	10027620	フットレストスプリングA		SUS				4
276	90780407	座金クミコミナベ小ネジ	MSRPS0406ステンレス					4
277	受注不可	フットレストヘア	【色確認】	SEO11で交換の事			受注不可	1
278-1	11582940	フットレストスプリングR		SUS				1
278-2	11583800	フットレストスプリングL		SUS				1
279	10059640	スプリングスベーク		SE				1

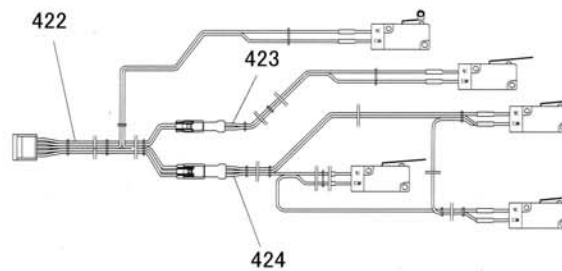
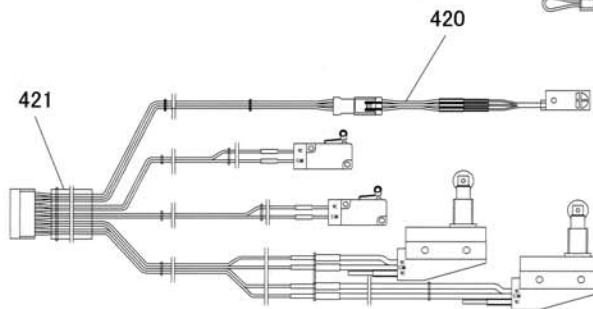
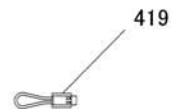
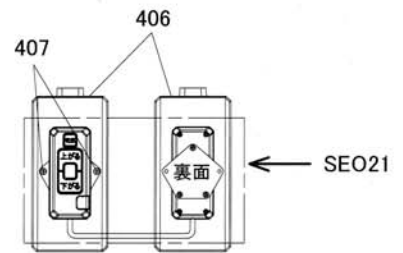
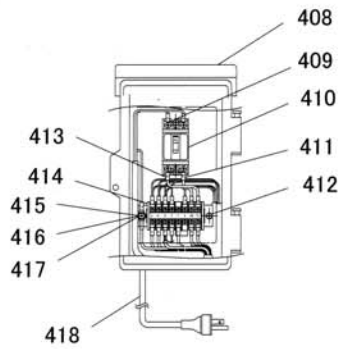
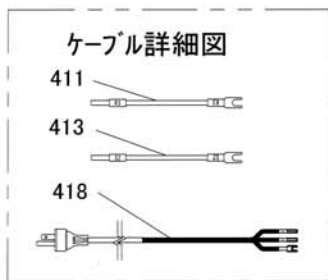
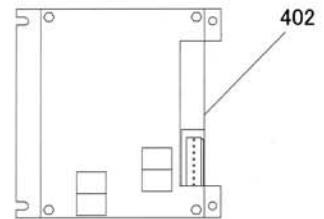
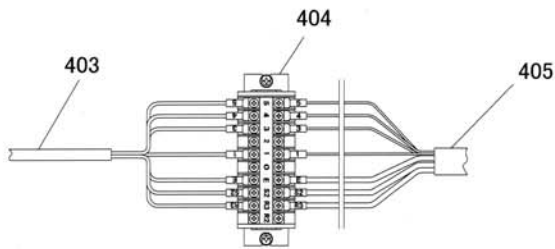
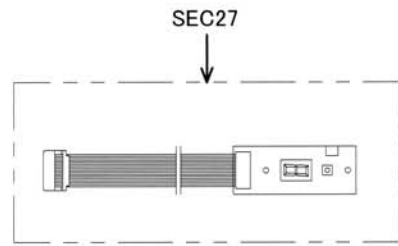
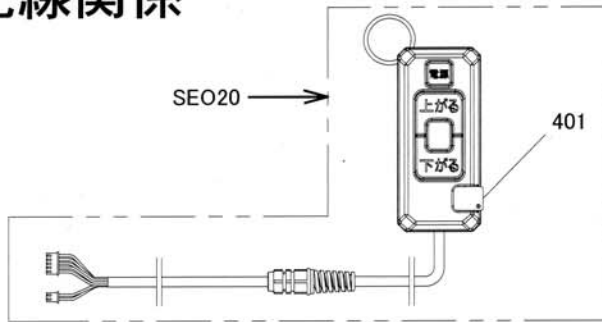
マウントベース関係

SE09



配線関係

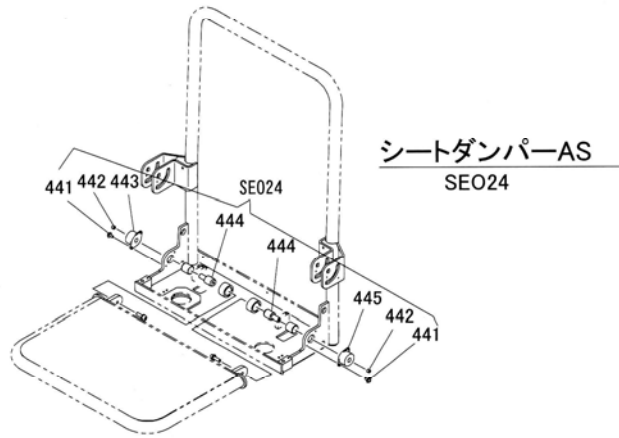
SE09



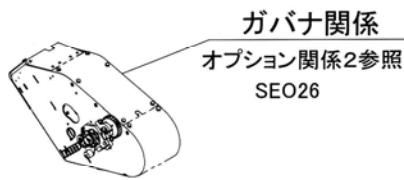
オプション関係1

SE09

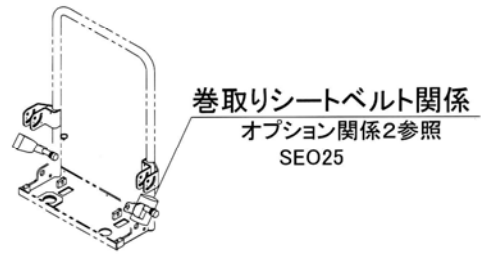
カールコード
スイッチケーブルAS
SEO23



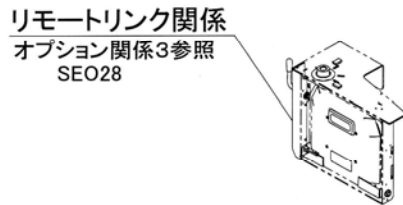
シートダンパーAS
SEO24



ガバナ関係
オプション関係2参照
SEO26



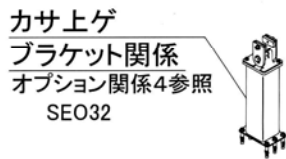
巻取りシートベルト関係
オプション関係2参照
SEO25



リモートリンク関係
オプション関係3参照
SEO28

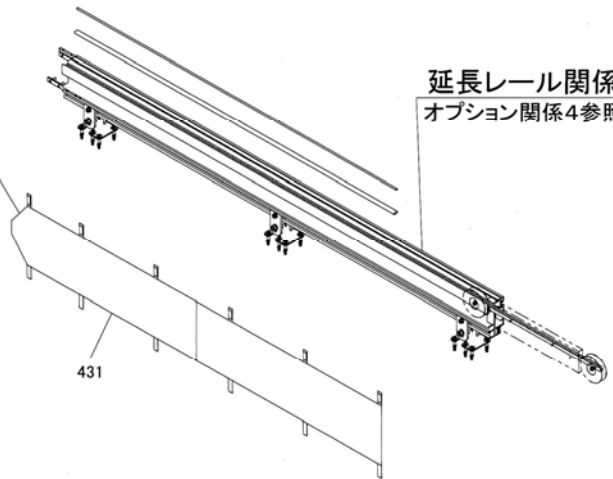


ロングフットレスト関係
オプション関係3参照
SEO29

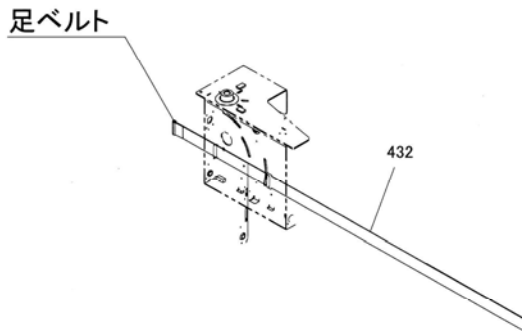


カサ上げ
ブラケット関係
オプション関係4参照
SEO32

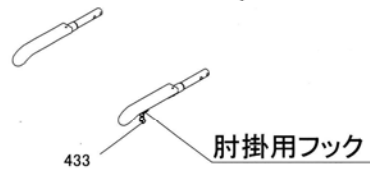
レールカバー



延長レール関係
オプション関係4参照

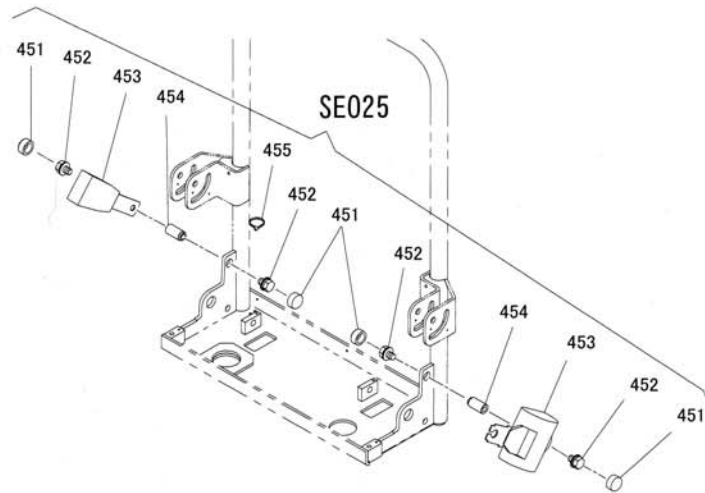


足ベルト

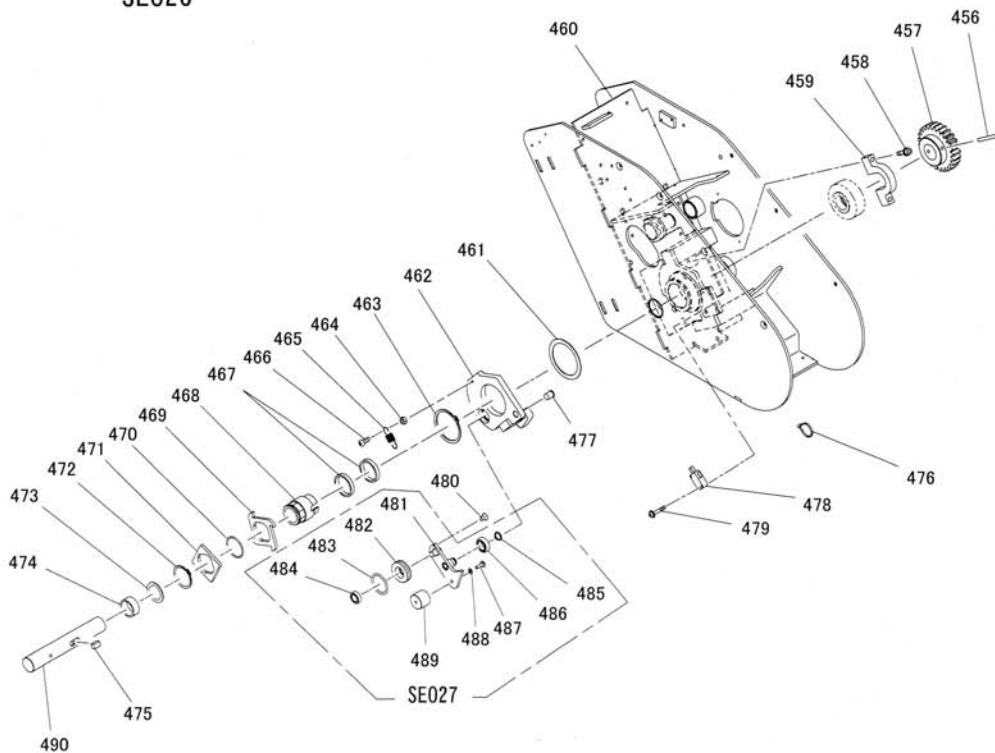


肘掛用フック

巻取り式シートベルトLS付AS



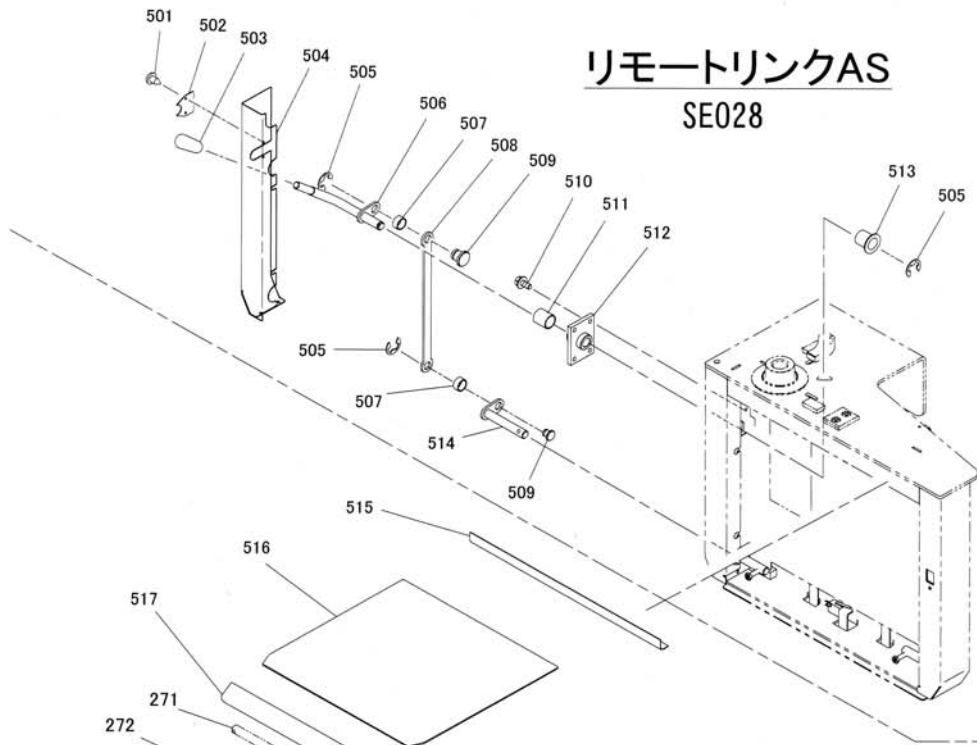
ガバナAS
SE026



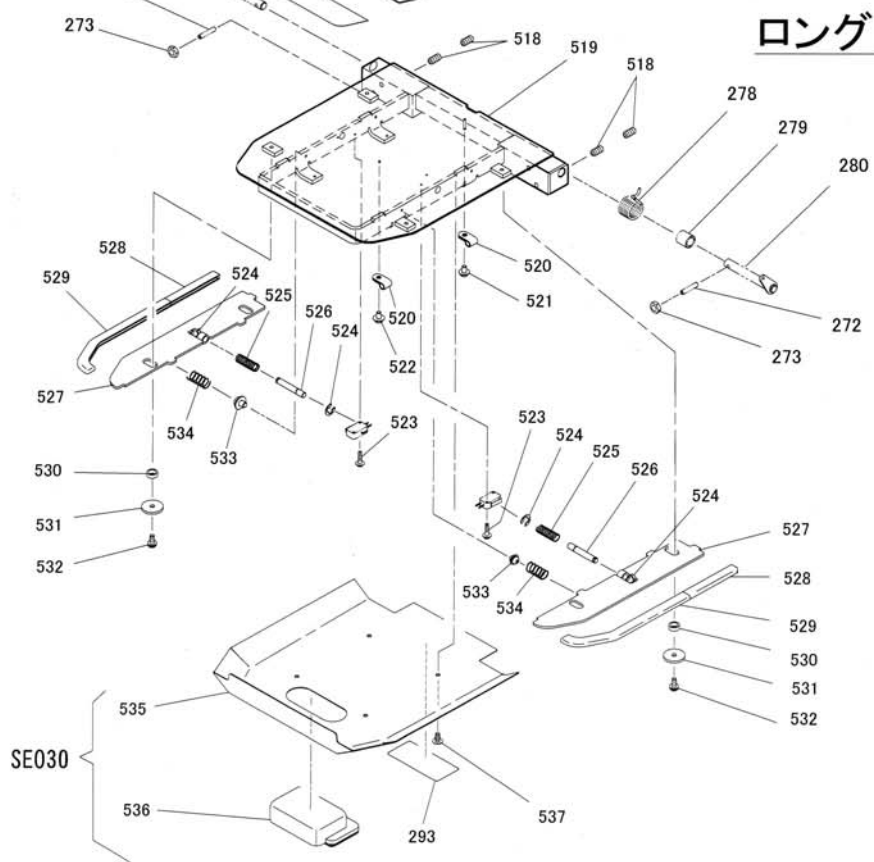
オプション関係 3

SE09

リモートリンクAS SE028



ロングフットレストAS SE029

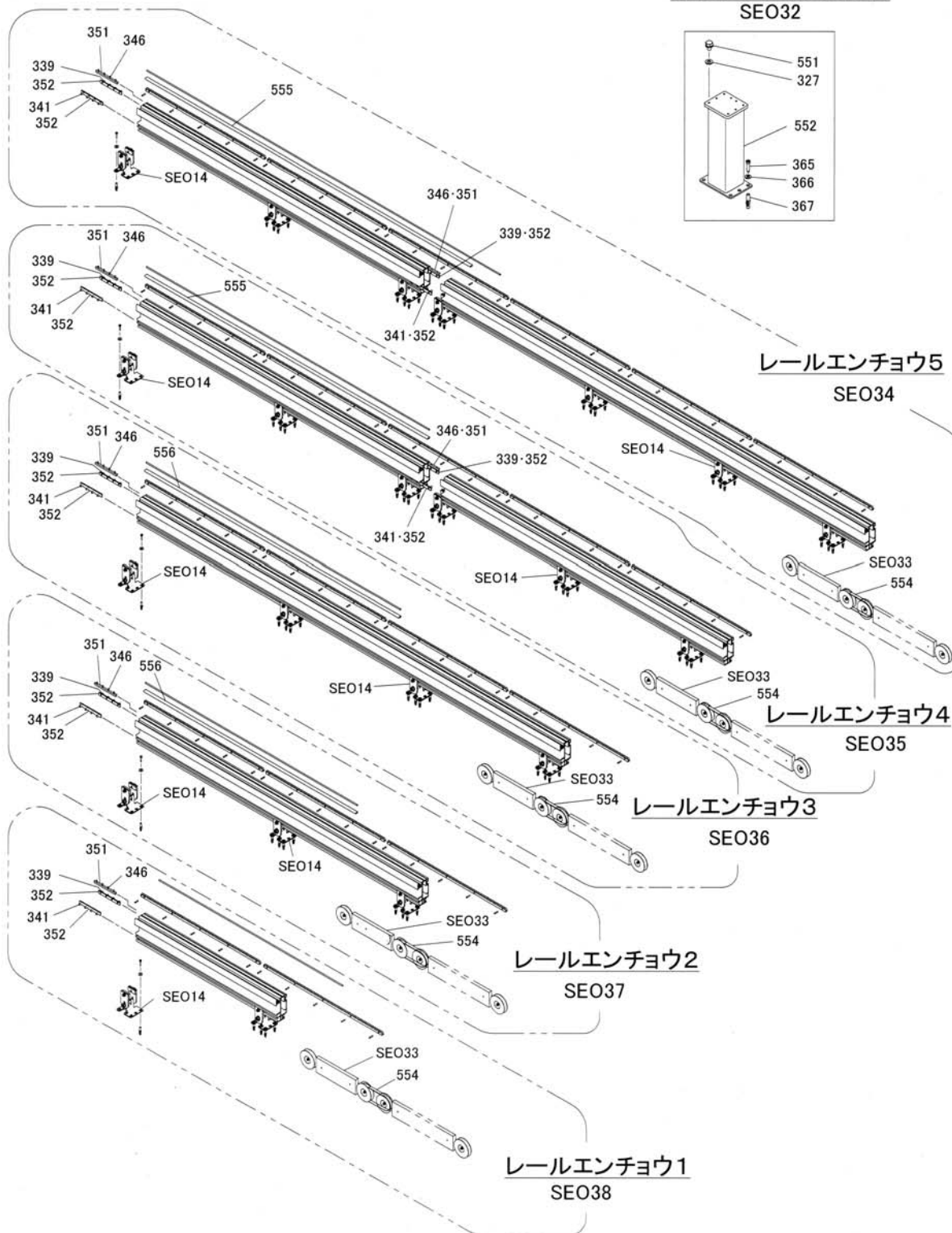
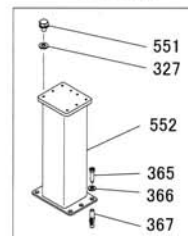


オプション関係 4

SE09

* SEO14はレール関係(18~21 ページ)を参照

カサアゲブラケットAS
SEO32

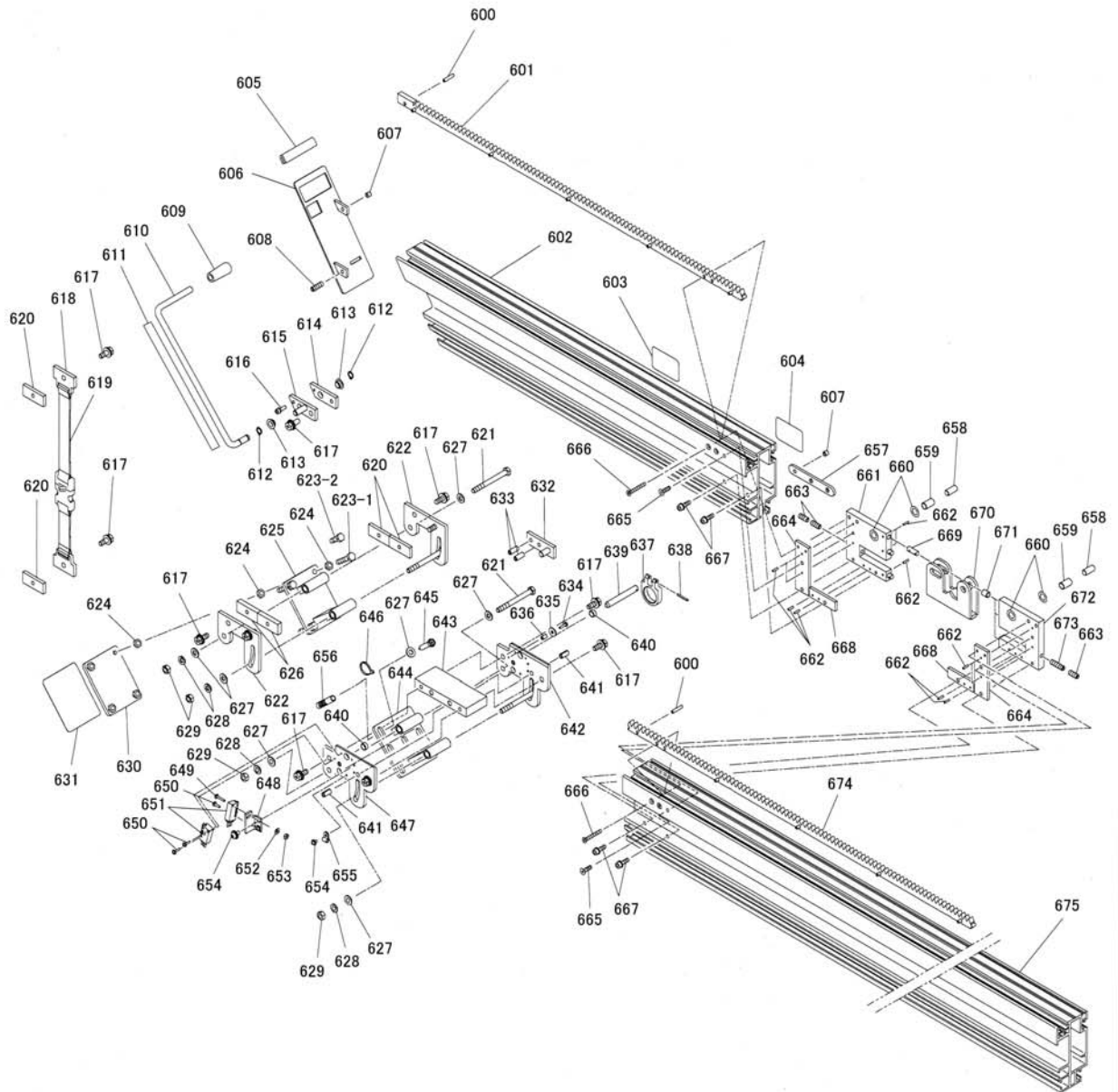


SEO9関係

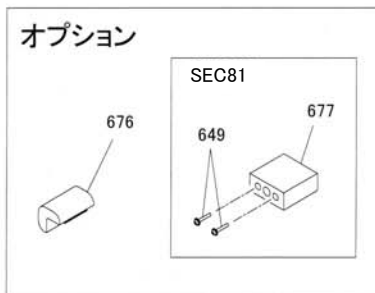
図番	部品コード	品名	規格	変更時期・備考					製品使用数 (参考)
SEO14-1	00446400	レールブラケットRAS	(356-364)						1
SEO14-2	00447520	レールブラケットLAS	(356-364)						1
356	90710820	座金付6角アナ付ホルト	HSBPS0820ステンレス						2
357	10060560	レールサイドブラケット		SE					12
358	10060600	レールサイドブラケット押EB		SE					6
359	10060580	レールサイドブラケット押EA		SE					6
360	90929910	6角ナット	HN10ステンレス						6
361	90930611	ハネ座金	SW10ステンレス						6
362	90930711	平座金	PW10ステンレス						12
363-1	10060541	レールブラケットR		SE					6
363-2	10056381	レールブラケットL		SE					6
364	90901081	BUMAX6角ホルト	HB1080-10.9						6
346	90970410	6角穴付止メジ	HSS0410ステンクホミ						4
351	10060220	レールコ継ぎ		SE					1
339	90950808	6角穴付止メジ	HSS0808ステンクホミ						4
352	10060240	レールタテ継ぎ		SE					1
341	90970825	6角穴付止メジ	HSS0825ステンクホミ						4
352	10060240	レールタテ継ぎ		SE					1
SEO32-1	70445000	カサアケブラケットAS H=50	H=50 (327・551・552・365～367)						1
SEO32-2	70445020	カサアケブラケットAS H=100	H=100 (327・551・552・365～367)						1
SEO32-3	70445040	カサアケブラケットAS H=150	H=150 (327・551・552・365～367)						1
SEO32-4	70445060	カサアケブラケットAS H=200	H=200 (327・551・552・365～367)						1
SEO32-5	70445080	カサアケブラケットAS H=250	H=250 (327・551・552・365～367)						1
SEO32-6	70445100	カサアケブラケットAS H=300	H=300 (327・551・552・365～367)						1
SEO32-7	70445120	カサアケブラケットAS H=350	H=350 (327・551・552・365～367)						1
SEO32-8	70445140	カサアケブラケットAS H=400	H=400 (327・551・552・365～367)						1
SEO32-9	70445160	カサアケブラケットAS H=450	H=450 (327・551・552・365～367)						1
SEO32-10	70445180	カサアケブラケットAS H=500	H=500 (327・551・552・365～367)						1
327	90930626	平座金	PW06X20X2.0ステン						5
365	90730840	十字穴付6角タッピンネジ	0840ステンレス						6
366	90930709	平座金	PW08ステンレス						6
367	80825710	フィシャープラグ	S10						4
551	90771615	座金付6角ホルト	HBS0615ステンレス						5
552	受注不可	カサアケブラケットヘア	H=50～H=500 (SEO32-1～10で交換願います)				受注不可		1
SEO33	00445880	ケーブルウエイト6AS	(321・323-327・557・558)						1
321	81505003	#80フランジブッシュ	80F-0503						4
323	90934500	樹脂ワッシャー	1.6X10.5X22						2
324	都度確認	ケーブルウエイトブリー	【色確認】				都度確認下さい		2
325	80845004	軸用O型止メ輪	RRO12ステンレス						2
326	90791615	座金付6角ホルト	HBPS0615ステンレス						2
327	90930626	平座金	PW06X20X2.0ステン						2
557	受注不可	ケーブルウエイトプレート6ヘア	【色確認】	SEO33で交換の事			受注不可		1
558	受注不可	ケーブルウエイト6	【色確認】	SEO33で交換の事			受注不可		1
SEO34-	00445960	レール延長5RAS	5m 延長	オプション					1
SEO34-	00447140	レール延長5LAS	5m 延長	オプション					1
SEO35-	00445940	レール延長4RAS	4m 延長	オプション					1
SEO35-	00447120	レール延長4LAS	4m 延長	オプション					1
SEO36-	00445920	レール延長3RAS	3m 延長	オプション					1
SEO36-	00447100	レール延長3LAS	3m 延長	オプション					1
SEO37-	00445900	レール延長2RAS	2m 延長	オプション					1
SEO37-	00447080	レール延長2LAS	2m 延長	オプション					1
SEO38-	00445860	レール延長1RAS	1m 延長	オプション					1
SEO38-	00447060	レール延長1LAS	1m 延長	オプション					1
554	10057440	ケーブルウエイト連結ホルト							1
555	10057620	7シンケーブル5セット	L=10600						1
556	10057580	7シンケーブル3セット	L=8600						1

オリタタミレール関係

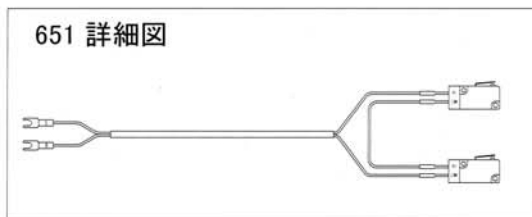
SE09



オプション



651 詳細図

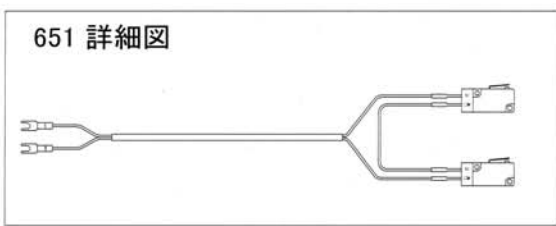
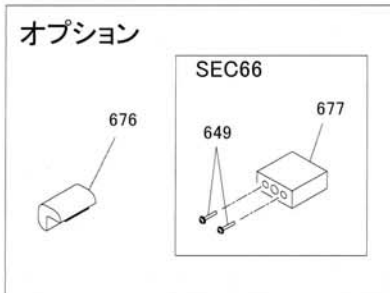
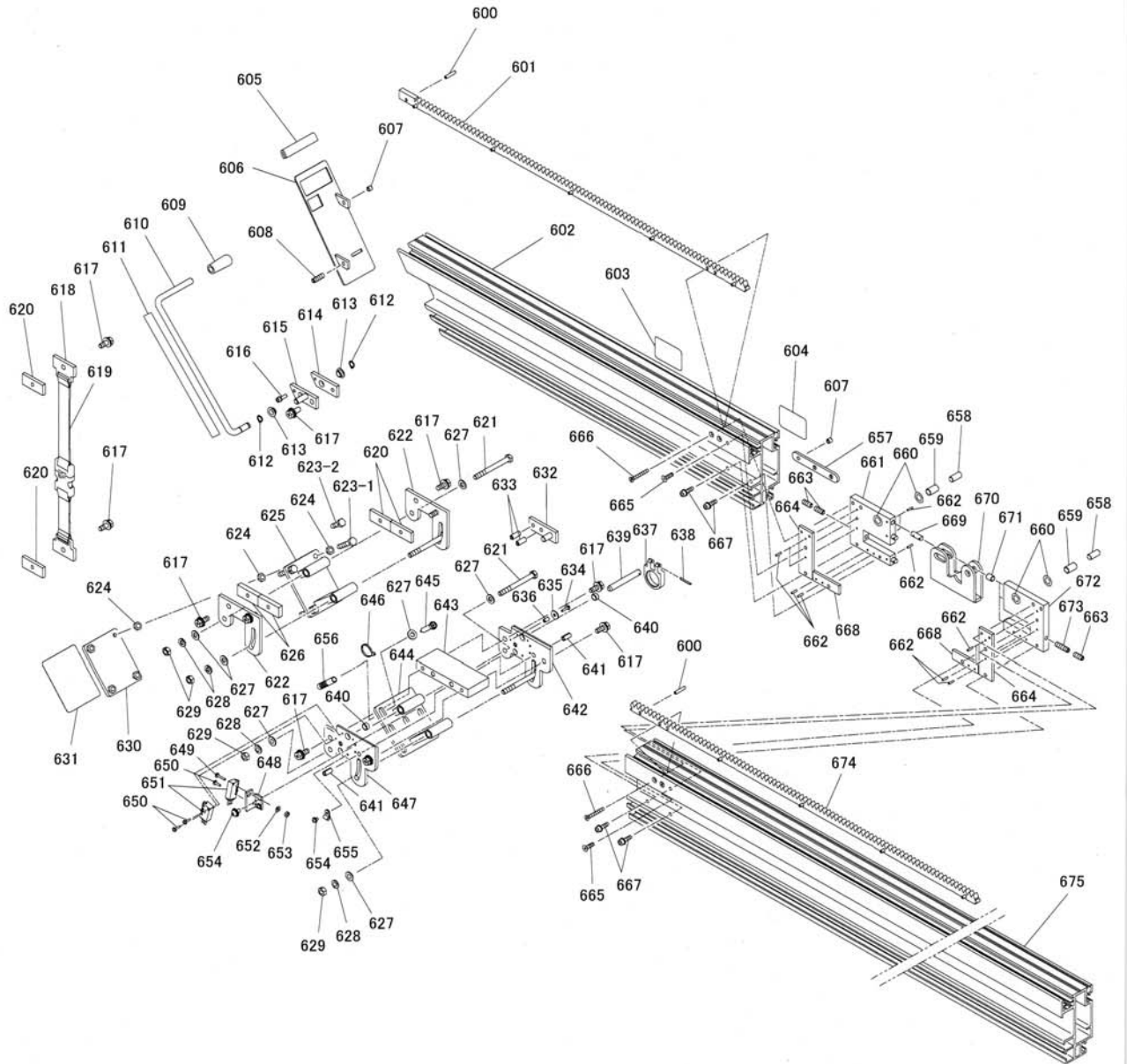


SEO9関係

図番	部品コード	品名	規格	変更時期・備考					製品使用数 (参考)
SEO40-1	00448000	オリタミレルRAS	(600-633-657-675)						1
SEO40-2	00448600	オリタミレルLAS	(600-633-657-675)						1
SEC81	00444520	オリタミレル固定ピン軸AS	(649-677)	オプション					1
600	80828556	平行ピン	JISB5X25SUS303						11
601	11581080	オリタミレルラックA		SE					1
602-1	11584020	オリタミレルシタR							1
602-2	11584520	オリタミレルシタL							1
603	10004010	コーションシールA							1
604	10004030	コーションシールB							1
605	80821888	ワンタッチパッキン	FC-779-1-1						1
606-1	都度確認	オリタミレルボトムRヘア	【色確認】					都度確認下さい	1
606-2	都度確認	オリタミレルボトムLヘア	【色確認】					都度確認下さい	1
607	90950808	6角穴付止メネジ	HSS0808ステンクホミ						4
608	90970825	6角穴付止メネジ	HSS0825ステンクホミ						1
609	98240309	クリップ							1
610	11581320	オリタミレルハンドル		SE					1
611	98275490	テフロンテープ	5490 L=245						1
612	80845110	軸用C型止メ輪	RRO10ステンレス						2
613	81510005	#80フランジブッシュ	80F-1005						2
614	都度確認	オリタミレルハンドル座押エ	【色確認】					都度確認下さい	1
615-1	都度確認	オリタミレルハンドル座Rヘア	【色確認】					都度確認下さい	1
615-2	都度確認	オリタミレルハンドル座Lヘア	【色確認】					都度確認下さい	1
616	90760517	座金付6角穴付ホルト	HSBS0516 ステンレス						1
617	90780820	座金付6角ホルト	HBPS0820ステンレス						11
618	都度確認	オリタミレルホカンベルト座	【色確認】					都度確認下さい	2
619	11581440	オリタミレルホカンベルトセット							1
620	10060580	レールサイドブラケット押エA		SE					4
621	90910879	6角ホルト	HB0880ステンレス						4
622	都度確認	オリタミレル受台サイト座	【色確認】					都度確認下さい	2
623-1	90900842	6角ホルト	HB0840ステンレス ゼン						4
623-2	90900827	6角ホルト	HB0825ステンレス						4
624	90930309	6角ナット	HN08(3)ステンレス						12
625	都度確認	オリタミレル受台ヘア	【色確認】					都度確認下さい	1
626	10060600	レールサイドブラケット押エB		SE					2
627	90930709	ヒラ座金	PW08ステンレス						13
628	90930587	パネ座金	SW08ステンレス						4
629	90929908	6角ナット	HN08ステンレス						4
630	都度確認	オリタミレルカサアゲベース	【色確認】					都度確認下さい	1
631	11581520	オリタミレル受台ホコシート							1
632	都度確認	オリタミレルLストックヘア	【色確認】					都度確認下さい	1
633	90960821	6角穴付止メネジ	HSS0820ステンクホミ						2
634	90780317	座金クミコナベ小ネジ	MSRPS0316ステンレス						1
635	90930696	平座金	PW05X16X1.6ステン						1
636	80825309	ステンレススパーサ	CU-309.5ステンレス						1
637	都度確認	オリタミレル固定ピンハンドル	【色確認】					都度確認下さい	1
638	90810325	ロールピン	SRP0325ステンレス						1
639	11581740	オリタミレル固定ピン		SE					1
640	81771006	ドライマットLFブッシュ	LFB-1006						2
641	90980817	ロールピン	SRP0816ステンレス						4

オリタタミレール関係

SE090



部品価格表使用上のご注意

- この部品表は、仕様変更のため予告なく内容を変更することがあります。そのため、記載された内容と実物の形状が異なる場合がありますのでご注意ください。
- 部品ご注文の際は、品番と品名を必ず明記して下さい。品番のご指定のないとき、または機体番号及び製造年月のご連絡がない場合は、万一ご注文品と異なる部品を納入した場合でも当社は責任を負いませんのでご了承下さい。
- アッセンブリーの構成部は、SEO1等の専用アッセンブリーコードでご注文下さい。
- 品名にある〇〇〇〇ペアとは2個以上の単体部品を溶接し、1個の部品にしたものを言います。
- 当製品の補充部品は生産中止後、10年まで供給させていただきますが、補充部品供給可能期間内であっても供給できない部品(例えば部品コード欄に受注不可とあるもの)もありますのでご了承願います。
- 補充部品の保証期間は弊社出荷(納品)後、3ヶ月間とさせていただきますのでご了承願います。
- 品名欄に、【色確認】の記述がある部品につきましては、ご注文の際に塗装色を明記して下さい。



<http://bishamon.co.jp>

E-mail support@bishamon.co.jp

〒444-1394 本社 愛知県高浜市本郷町4丁目3-21 TEL:0566-53-1126 FAX:0566-53-1844
〒146-0083 東京 東京都大田区千鳥2丁目2-12 TEL:03-3759-9722 FAX:03-3759-9723
〒537-0002 大阪 大阪府大阪市東成区深江南2丁目3-22 TEL:06-6747-7617 FAX:06-6747-7618