

SEC9SH

部品表

初版発行年月	2012年1月
改訂版発行年月	2014年12月
改訂版発行年月	2021年4月
改訂版発行年月	2021年11月
改訂版発行年月	2022年2月

2021年4月

改訂箇所

ページ	図番	コード	品名	改訂内容
ページ数変更				
7	205-1	受注不可	シート回転センターナット	受注不可に変更
	205-2	10056580	シート回転センターナット	追加

2021年11月

価格改定

2022年2月

5	SH3-1-1	00450200	マウントベースRAS	図番変更・変更時期追記
	SH3-1-2	00450201	マウントベースRAS	追加
	SH3-2-1	00450760	マウントベースLAS	図番変更・変更時期追記
	SH3-2-2	00450761	マウントベースLAS	追加
6・8	分解図変更(SH1・SH2 囲み線追記)			
9	274-3	70077920	アームレストカバー 穴無し	追加
	289-1	11585540	アームレストカバーRR	図番変更
	289-2	70077910	アームレストカバーツサ 穴無し	追加
10	分解図変更(SH5・SEC18 囲み線 追記)			
11	SH3-1-1	00450200	マウントベースRAS	図番変更・変更時期追記
	SH3-1-2	00450201	マウントベースRAS	追加
	SH3-2-1	00450760	マウントベースLAS	図番変更・変更時期追記
	SH3-2-2	00450761	マウントベースLAS	追加
	SH4-1-1	00450220	フットレストRAS	図番・構成部品変更・変更時期追記
	SH4-1-2	00450221	フットレストRAS	追加
	SH4-2-1	00450780	フットレストLAS	図番・構成部品変更・変更時期追記
	SH4-2-2	00450781	フットレストLAS	追加
	SH5-1-1	00450240	フットレストカバー-RAS	図番・構成部品変更・変更時期追記
	SH5-1-2	00450241	フットレストカバー-RAS	追加
	SH5-2-1	00450800	フットレストカバー-LAS	図番・構成部品変更・変更時期追記
	SH5-2-2	00450801	フットレストカバー-LAS	追加
	301-1	受注不可	マウントベースRペア	受注不可に変更・規格欄追記
	301-2	受注不可	マウントベースLペア	受注不可に変更・規格欄追記
	319-1	10059600	マウントベースカバーアナソL	図番変更・使用機種変更
	319-2	10056220	マウントベースカバーアナソKL	追加
	322-1	10059580	マウントベースカバーアナソKR	図番変更・使用機種変更
	322-2	10056200	マウントベースカバーアナソR	追加
	333	受注不可	フットレストペア	受注不可に変更・規格欄追記
	347	受注不可	フットレストカバー	受注不可に変更・規格欄追記
349-1	都度確認	ネームプレート	部品コード変更・規格欄追記・使用機種変更	
349-2	都度確認	ネームプレート	部品コード変更・規格欄追記・使用機種変更	
12	分解図変更(SEC28追記・図番変更(502→502-2・508→508-2・511→511-2))			
13	SEC28	00441340	共通ケーブルAS	追加
	502-1	受注不可	サーキットプロテクタ	図番変更・受注不可に変更・備考追記
	502-2	80651057	サーキットプロテクタ	追加
	508-1	受注不可	共通ケーブルセット	図番変更・受注不可に変更・備考追記
	508-2	10060701	共通ケーブルセット	追加
	511-1	受注不可	Eディマイクロセンサ	図番変更・受注不可に変更・備考追記
	511-2	80500090	Eディマイクロセンサ	追加

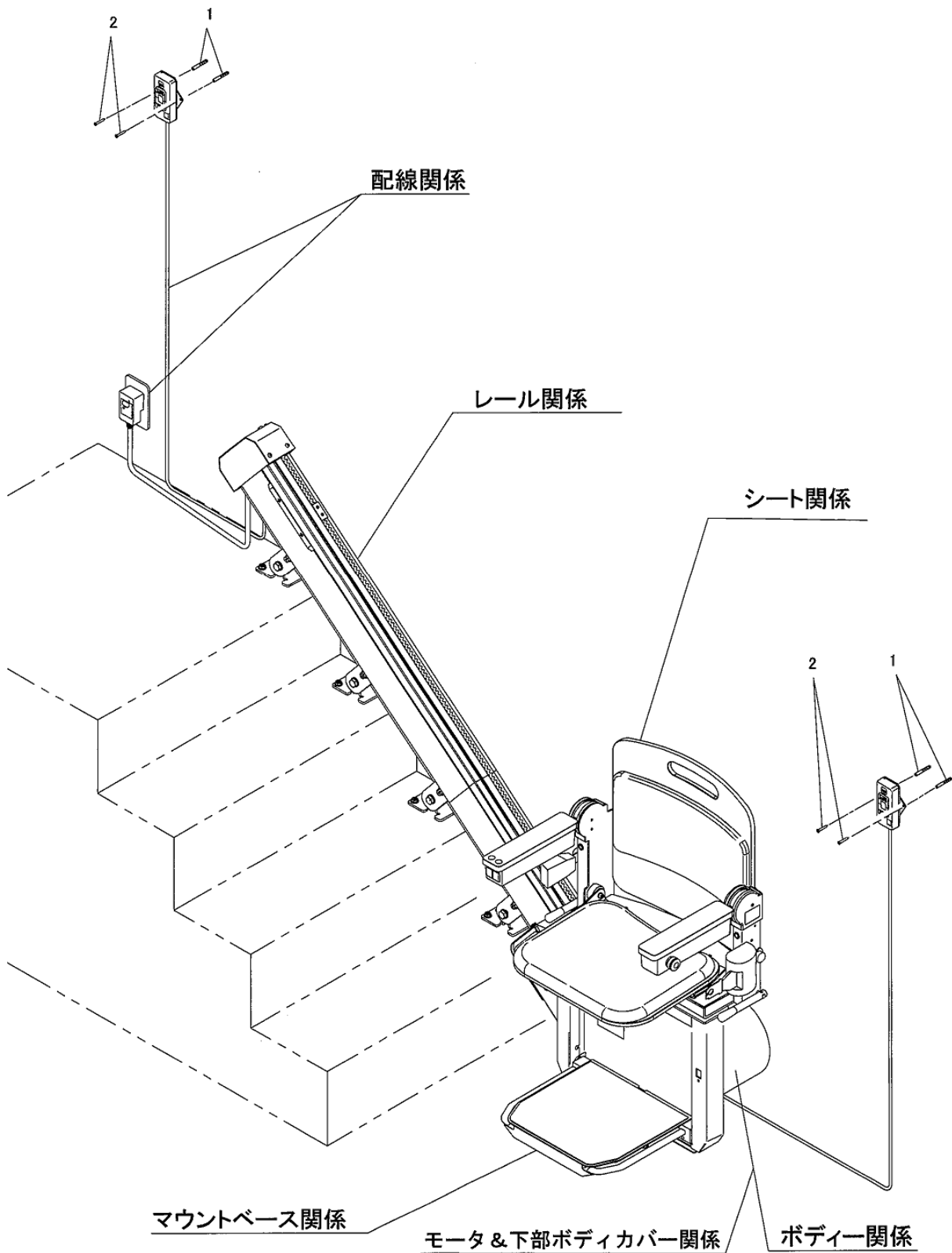
目 次

全体外観関係	4~5
シート関係	6~9
マウントベース関係	10~11
配線関係	12~13
オプション関係	14~15

※ボディ関係、モータ&下部ボディカバー関係、レール関係に関しましては、SEC9&Kの部品表をご覧ください。

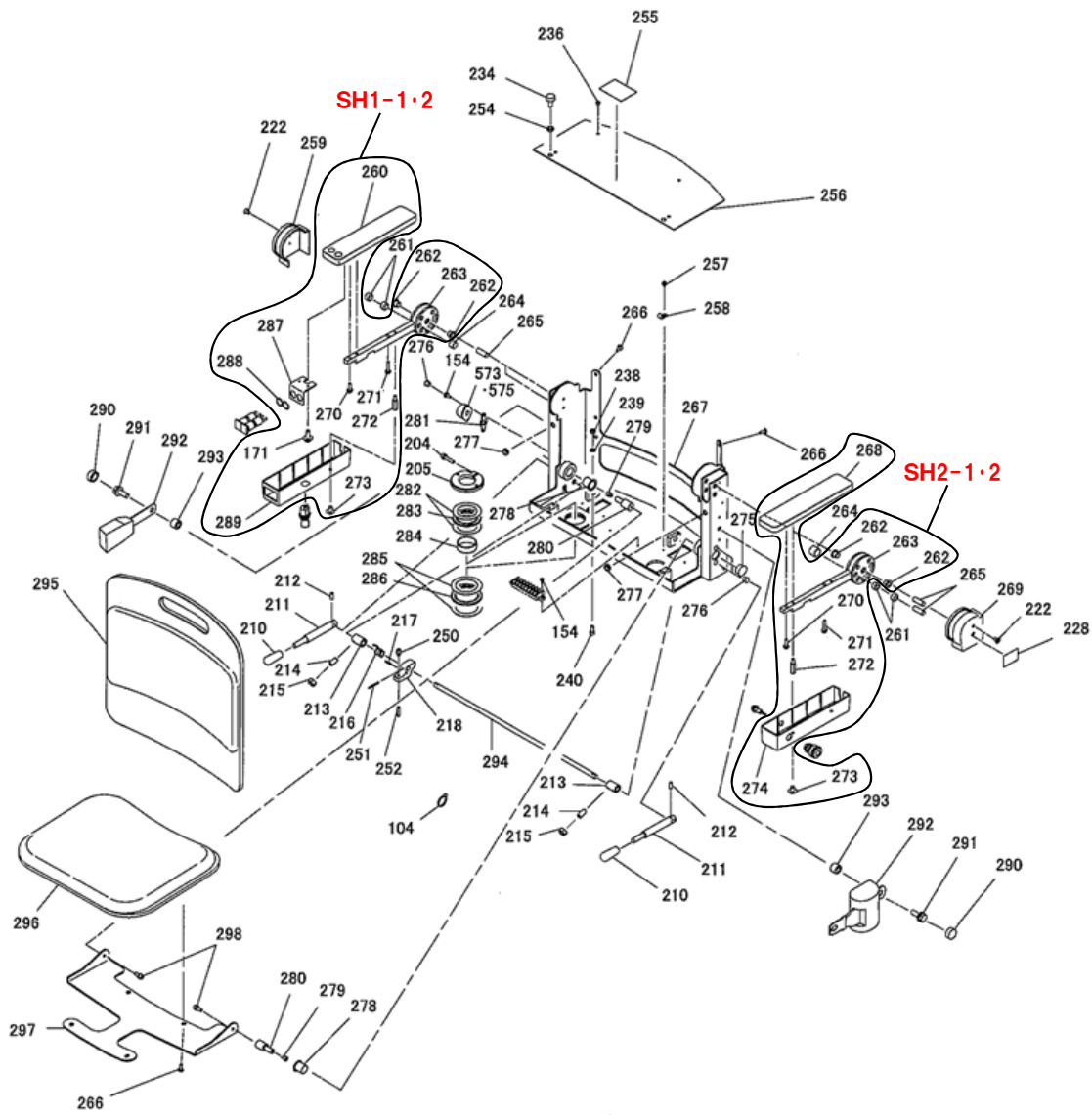
全体外観

SEC9SH



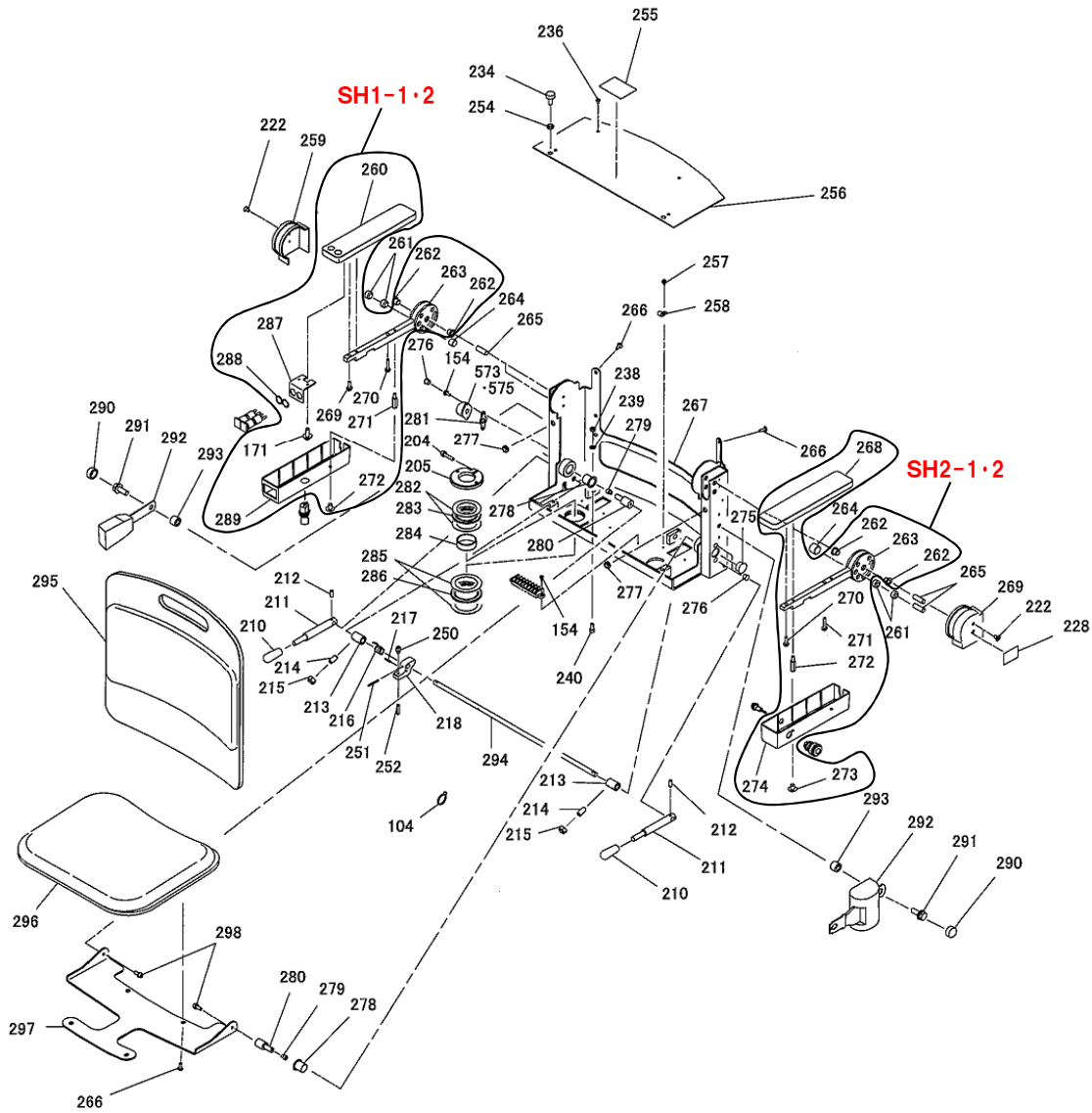
SEC9SH関係

図番	部品コード	品名	規格	変更時期・備考	単価(税別)			製品使用数 (参考)	
								SHR	SHL
SEC1-1	00440681	ボデーRAS						1	
SEC1-2	00441881	ボデーLAS						1	1
SEC2-1	00450140	シートRAS						1	
SEC2-2	00450700	シートLAS							1
SH3-1-1	00450200	マウントベースRAS	(300-309・311-350)	(~14100319)				1	
SH3-1-2	00450201	マウントベースRAS	(300-309・311-350)	(14100320~)				1	
SH3-2-1	00450760	マウントベースLAS	(300-309・311-350)	(~14100319)					1
SH3-2-2	00450761	マウントベースLAS	(300-309・311-350)	(14100320~)					1
SEC4-1	00441161	レールRAS						1	
SEC4-2	00442281	レールLAS							1
1	80825706	フィッシャープラグ	S6						4
2	90860430	ナハッピンネジ	SRHF0430クロアイン						4



SEC9SH関係

図番	部品コード	品名	規格	変更時期・備考	単価(税別)			製品使用数 (参考)	
								SHR	SHL
SH1-1	00450160	アームレストRRAS	(171・260・262・263・270-273・287-289)					1	
SH1-2	00450720	アームレストLLAS	(171・260・262・263・270-273・287-289)						1
SH2-1	00450180	アームレストRLAS	(262・263・268・270-274)					1	
SH2-2	00450740	アームレストLRAS	(262・263・268・270-274)						1
104	80825288	ハンタイ	CV-100						1
154	90780310	座金組込ナベ小ネジ	MSRPS0310SE						4
171	90780412	座金組込ナベ小ネジ	MSRPS0412SE						2
204	90760420	座金付6角穴付ボルト	HSBS0420						1
205-1	受注不可	シート回転センターナット	205-2で交換の事	12/09マデ					1
205-2	10056580	シート回転センターナット		1209001~					1
210	98240309	グリップ	GP-10						2
211	10058001	ハンドルレバー							2
212	90980616	ロールピン	SRP0616						2
213	10058160	ストップアジャスタ							2
214	90960510	6角穴付トメネジ	HSS0510クホミ						4
215	90930105	6角ナット	HN05SE						4
216	10620880	レバースプリングL							1
217	90980316	ロールピン	SRP0316						1
218	10056640	ストップ							1
222	90950301	皿小ネジ	MSF0305SEクロアエン						4
228	10003720	コショシール4							1
234	90840933	アジャスター	H-31F(クロ)						2
236	91030414	トラスコネジ	MST0408SEクロアエン						4
238	90930106	6角ナット	HN06SE						2
239	90930506	バネ座金	SW06SE						2
240	90920615	6角穴付ボルト	HSB0615						2
250	90760406	座金付6角穴付ボルト	HSBS0406						1
251	90980330	ロールピン	SRP0330						1
252	10056620	フックピン							1
254	90930307	6角ナット	HN08(3)SEクロアエン						2
255	10077590	コショシール							1
256	10077580	シートフレームカバー							1
257	90780408	座金組込ナベ小ネジ	MSRPS0408SE						4
258	80825505	ナイロンクランプ	NK-5N						4
259	10077240	アームレスト支点カバーR							1
260-1	00443270	アームレストウッドRAS							1
260-2	00444150	アームレストウッドLAS							1
261	90960804	6角穴付トメネジブリコトアカ	HSS0806トラサキ						4
262	81510010	#80フランジワッシュ	80F-1010						4
263	00443260	アームレストバーヘア							2
264	10077300	アームレストシュー							2
265	10077200	アームレストシテンピン							4
266	91030517	トラスコネジ	MST0515SEクロアエン						8
267-1	00443220	シートフレームRヘア						1	
267-2	00444120	シートフレームLヘア							1
268	10077440	アームレストウッド							1
269	10077260	アームレスト支点カバーL							1
270	90780520	座金組込ナベ小ネジ	MSRPS0520SE						2
271	90780831	座金組込ナベ小ネジ	MSRPS0530SE						2
272	81005625	黄銅スベサ	BSB-625E						4

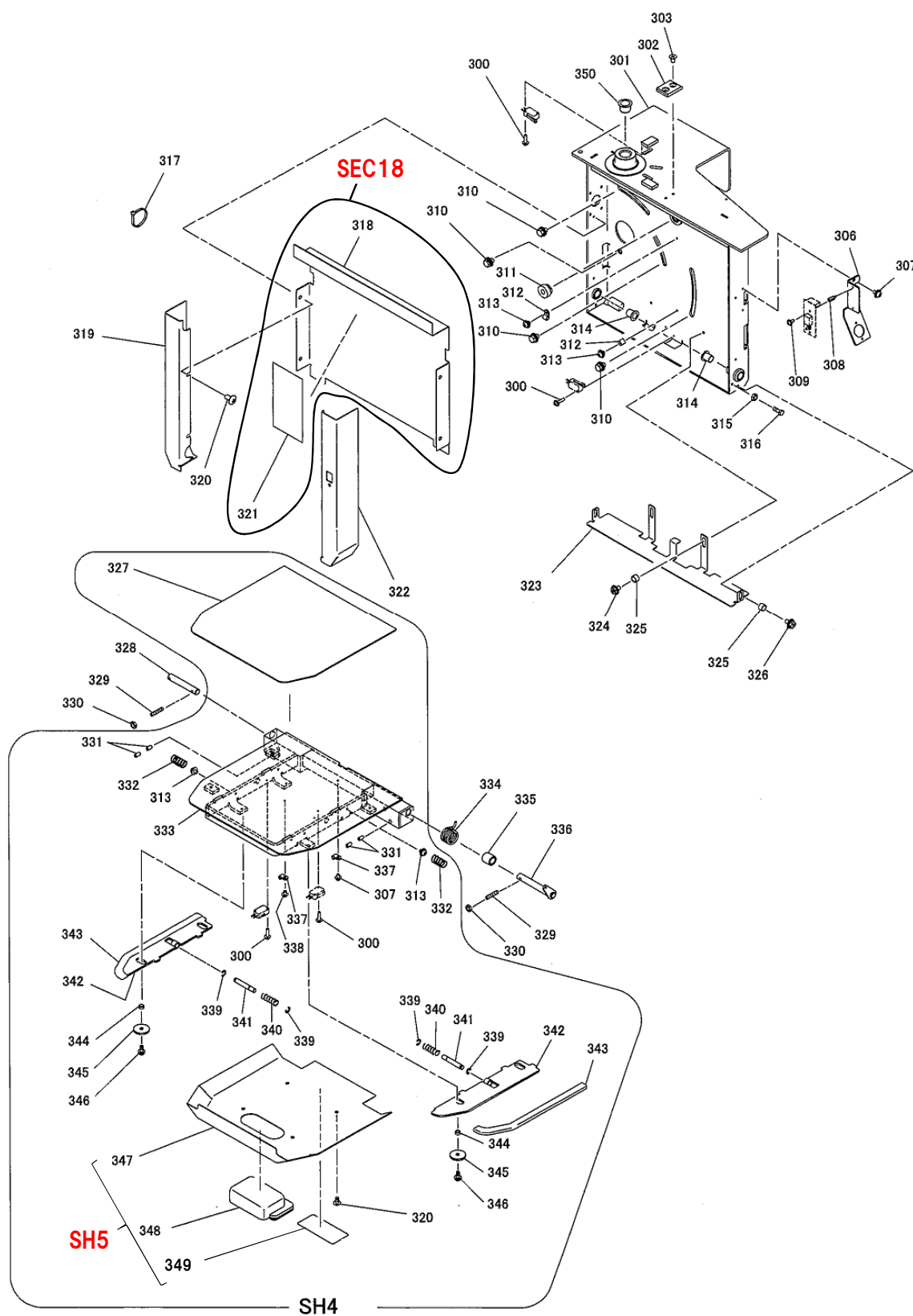


SEC9SH関係

図番	部品コード	品名	規格	変更時期・備考	単価(税別)			製品使用数 (参考)	
								SHR	SHL
273	91030607	トラスコネジ	MST0608SEクロメッキ					4	
274-1	10077920	アームレストカバー-R OP						1	
274-2	10079020	アームレストカバー-LOP							1
274-3	70077920	アームレストカバー 穴無し						1	
275	80810122	ホールプラグ	HPL-22						1
276	80810111	ホールプラグ	HPL-10						5
277	80821793	グロメット	NG-79-F						2
278	81518021	#80フランジブッシュ	80F-1820						2
279	90920405	6角穴付ホルト	HSB0405						2
280	10077140	シートシテン							2
281	10077370	ダンパースパーサ							1
282	81294565	ASカクキドリ	AS4565						2
283	81294566	スラストホジキツキショウコ	AXK4565						1
284	81774015	ドライメットLFBブッシュ	LFB-4015						1
285	81295070	ASカクキドリ	AS5070						2
286	81295071	スラストホジキツキショウコ	AXK5070						1
287	11585521	スイッチ取付サ							1
288	10003290	ゴムリング							2
289-1	11585540	アームレストカバー-RR							1
289-2	70077910	アームレストカバーソサ 穴無し							1
290	80656000	ホルトナットキャップ	A-BN10クロ						2
291	90791031	座金付6角ホルト	HBPS1030SEクロアエン						2
292	84050000	シートベルト	2220/10						1
293	10077000	シートベルトスパーサ							2
294	10077120	ハンドルバー							1
295	11585480	セイタ							1
296	11585500	ザイタ							1
297	10077280	シートホキョウ							1
298	90760615	座金付6角穴付ホルト	HSBS0615						2
573	80840840	ワンウェイフリクションダンパー	FFD-30FW-R303					1	
575	80840850	ワンウェイフリクションダンパー	FFD-30FW-L303						1

マウントベース関係

SEC9SH

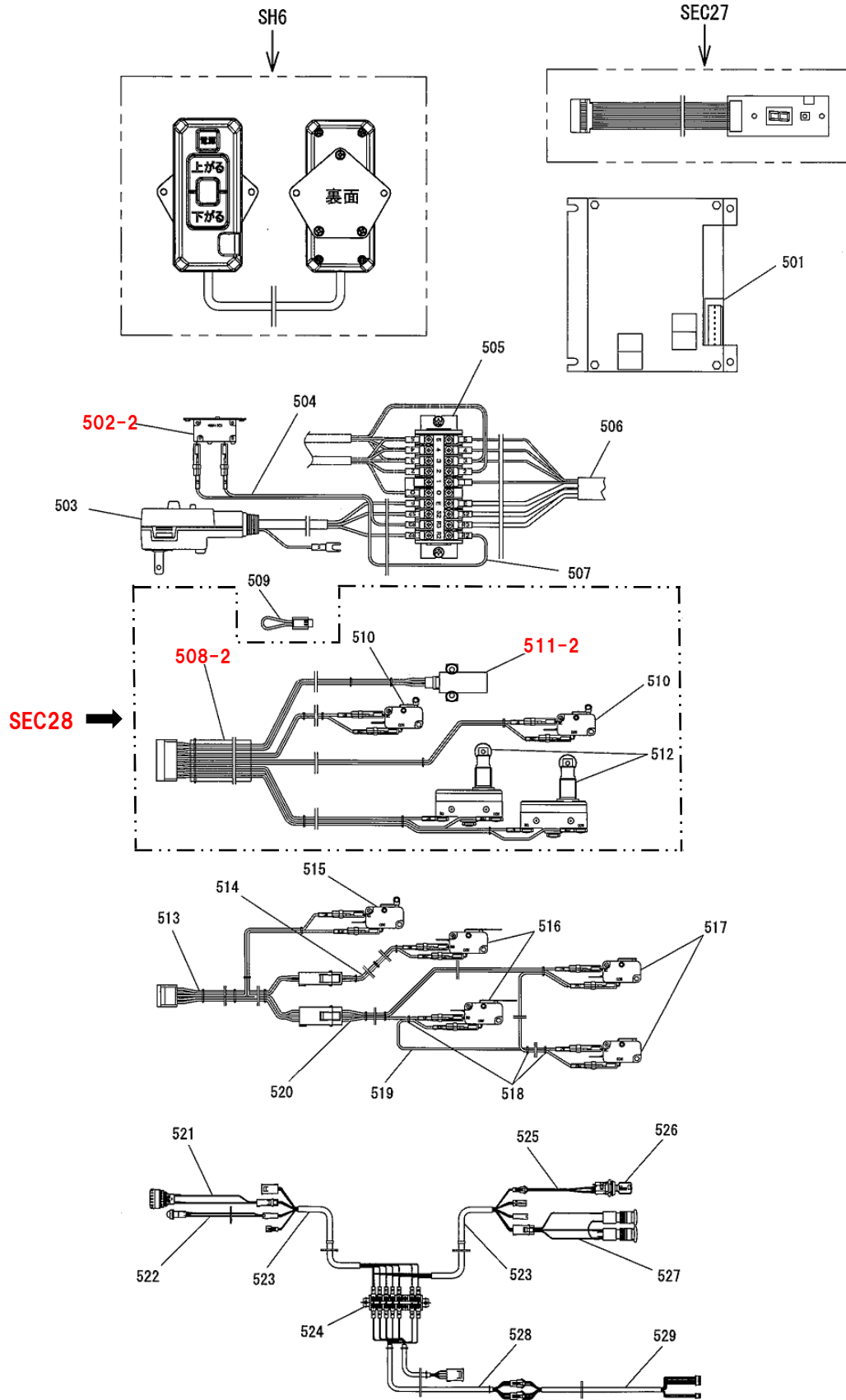


SEC9SH関係

図番	部品コード	品名	規格	変更時期・備考	単価(税別)			製品使用数 (参考)	
								SHR	SHL
SH3-1-1	00450200	マウントベースRAS	(300-309・311-350)	(~14100319)				1	
SH3-1-2	00450201	マウントベースRAS	(300-309・311-350)	(14100320~)				1	
SH3-2-1	00450760	マウントベースLAS	(300-309・311-350)	(~14100319)					1
SH3-2-2	00450761	マウントベースLAS	(300-309・311-350)	(14100320~)					1
SH4-1-1	00450220	フットレストRAS	(300・307・313・320・327・331~333・337~349)	(~14100319)				1	
SH4-1-2	00450221	フットレストRAS	(300・307・313・320・327・331~333・337~349)	(14100320~)				1	
SH4-2-1	00450780	フットレストLAS	(300・307・313・320・327・331~333・337~349)	(~14100319)					1
SH4-2-2	00450781	フットレストLAS	(300・307・313・320・327・331~333・337~349)	(14100320~)					1
SH5-1-1	00450240	フットレストカバーRAS	(347~349)	(~14100319)				1	
SH5-1-2	00450241	フットレストカバーRAS	(347~349)	(14100320~)				1	
SH5-2-1	00450800	フットレストカバーLAS	(347~349)	(~14100319)					1
SH5-2-2	00450801	フットレストカバーLAS	(347~349)	(14100320~)					1
SEC18	00441140	マウントベースカバーAAS	(318・321)					1	
300	90780314	座金組込ナベ小ネジ	MSRPS0314SE					8	
301-1	受注不可	マウントベースRヘア	SEC3-1で交換の事					1	
301-2	受注不可	マウントベースLヘア	SEC3-2で交換の事						1
302	11513080	ガイドシュー						1	
303	90950508	皿小ネジ	MSF0508SE					2	
306	10059660	7セグキハンプラケット						1	
307	90780408	座金組込ナベ小ネジ	MSRPS0408SE					3	
308	81005453	黄銅スベサ	BSB-312					2	
309	90780308	座金組込ナベ小ネジ	MSRPS0308SE					2	
310	90790812	座金付6角ホルト	HBPS0812SE					4	
311	80819487	クッションゴム	C-30-CS-1					1	
312	80825504	ナイロンクランプ	NK-4N					2	
313	90780406	座金組込ナベ小ネジ	MSRPS0406SE					6	
314	81781215	ドライメットLFフランジブッシュ	LFF-1215					2	
315	90930305	6角ナット	HN05(3)SE					1	
316	90910515	6角ホルト	HB0515SE					1	
317	80825291	ハンタイ	CV-150					2	
318	10060080	マウントベースカバーA						1	
319-1	10059600	マウントベースカバーアナナシL						1	
319-2	10056220	マウントベースカバーアナナシL							1
320	91030414	トラスコネジ	MST0408SEクロアエン					8	
321	10060100	コーションシール						1	
322-1	10059580	マウントベースカバーアナナシR						1	
322-2	10056200	マウントベースカバーアナナシR							1
323	10059680	マウントベースフラップ						1	
324	90740508	座金付6角ホルト	HBPO508SE					2	
325	80825029	スチールスベサ	CF-504Z					4	
326	90790510	座金付6角ホルト	HBPS0510SE					2	
327	10059860	スベリドメ						1	
328	10059560	フットレストシテンジクA						1	
329	90962630	6角穴付トメネジ	HSS0630ヒラサキ					2	
330	90930306	6角ナット	HN06(3)SE					2	
331	90962612	6角穴付トメネジ	HSS0612ヒラサキ					4	
332	50641480	フットレストスプリングA						4	
333	受注不可	フットレストヘア	SH4で交換の事					1	
334	10059620	フットレストスプリングR						1	
335	10059640	スプリングスベサ						1	
336-1	00441120	フットレストシテンジクRBヘア						1	
336-2	00442260	フットレストシテンジクLBヘア							1
337	80825503	ナイロンクランプ	NK-3N					2	
338	90780306	座金組込ナベ小ネジ	MSRPS0306SE					1	
339	80847009	Eガ 外メ	E6SE					4	
340	50562721	スイッチフランジSP						2	
341	10017480	ブッシュロッド						2	
342	01000401	スライドベースヘア						2	
343	10637740	トリムA						2	
344	10637640	スライドスベサA						4	
345	10637660	スライドスベサB						4	
346	90780615	座金組込ナベ小ネジ	MSRPS0615SE					4	
347	受注不可	フットレストカバー	SH5で交換の事					1	
348	80819488	埋込トッテ	A-166-1ブラック					1	
349-1	都度確認	ネームプレート	型式適合認定番号&機番連絡下さい。					1	
349-2	都度確認	ネームプレート	型式適合認定番号&機番連絡下さい。						1
350	81518030	#80フランジブッシュ	80F-1815					1	

配線関係

SEC9SH



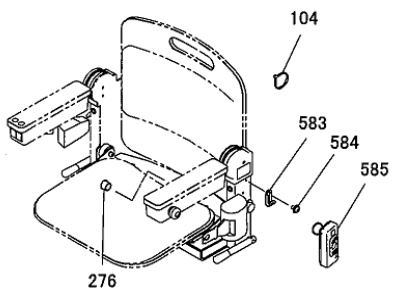
SEC9SH関係

図番	部品コード	品名	規格	変更時期・備考	単価(税別)			製品使用数 (参考)	
								SHR	SHL
SH6	00450340	3モーションボックスAS							1
SEC27	00441400	7セグLED配線AS							1
SEC28	00441340	共通ケーブルAS							1
					都度確認				
501	80820443	メインキパン	GSKT-KT						1
502-1	受注不可	サーキットプロテクタ	TBC5001-01140	502-2で交換の事	受注不可				1
502-2	80651057	サーキットプロテクタ	TBC5001-2021140	新旧互換性有	都度確認				1
503	10060840	電源ケーブルセット							1
504	10060860	サーマルケーブルAセット							1
505	10060920	端子台	FTK-15S-10						1
506	10060900	7芯ケーブルセット							1
507	10060880	サーマルケーブルBセット							1
508-1	受注不可	共通ケーブルセット		~12091171 SEC28で交換の事	受注不可				1
508-2	10060701	共通ケーブルセット		12091172~	都度確認				1
509	10060940	短絡ピンセット							1
510	80820702	マイクロスイッチ	V-155-1A5						2
511-1	受注不可	エディマイクロセンサ	E2R-A01	~12091171 SEC28で交換の事	受注不可				1
511-2	80500090	エディマイクロセンサ	MDS-L5U	12091172~	都度確認				1
512	80820728	リミットSW	Z-15GQ22-B						2
513	10060740	中継イス配線セット							1
514	10060760	イス回転配線セット							1
515	80820702	マイクロスイッチ	V-155-1A5						1
516	80820811	マイクロスイッチ	V-152-1A5						2
517	80820772	マイクロスイッチ	V-151-1A5(オムロン)						2
518	80825288	ハンダイ	CV-100						3
519	10060800	下挟み込み配線セット							1
520	10060780	アームレスト配線セット							1
521	10077020	停止スイッチケーブルセット							1
522	10077662	表示灯ケーブルセット							1
523	10077702	アームレストケーブルセット							2
524	10077760	端子台							1
525	10077680	キーSWケーブルセット							1
526	75029120	キースイッチ/ミ2ケ1セットSEC9							1
527	11585580	昇降SWケーブルセット							1
528	10077721	アームレスト中継ケーブルAセット							1
529	10077741	アームレスト中継ケーブルBセット							1

オプション関係

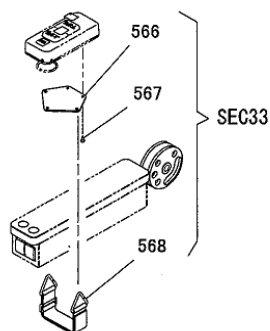
SEC9SH

カールコードAS



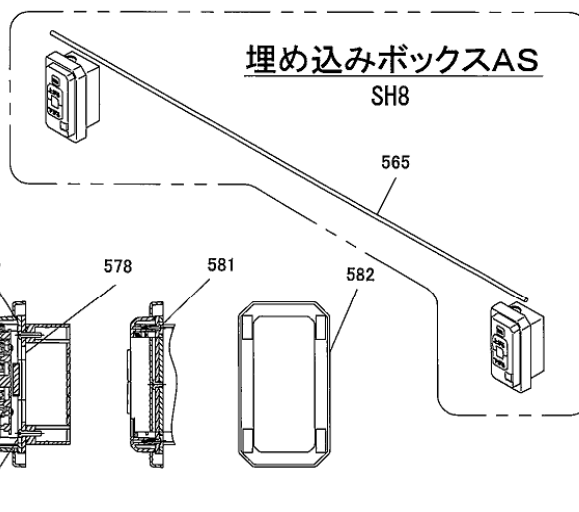
ソウサスイッチ トリツケベルトAS

SEC33



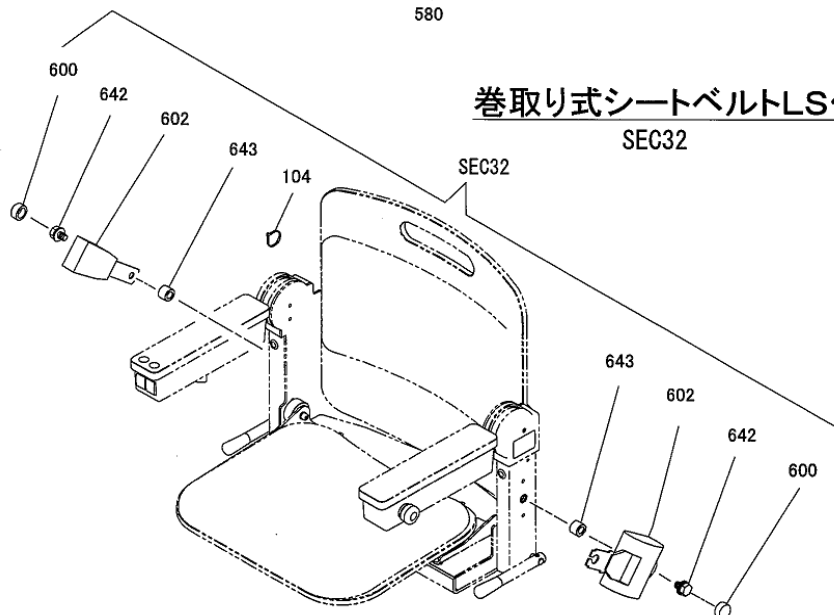
埋め込みボックスAS

SH8



巻取り式シートベルトLS付AS

SEC32



SEC9SH関係

図番	部品コード	品名	規格	変更時期・備考	単価(税別)				製品使用数 (参考)	
									SHR	SHL
SEC32-1	00443000	巻取りシートベルトLS付RAS	(104・600・602・642・643)						1	
SEC32-2	00444000	巻取りシートベルトLS付LAS	(104・600・602・642・643)							1
SEC33	00443180	操作スイッチ取付ベルトAS	(566-568)							1
SH8	00450300	埋込ボックスAS								1
104	80825288	バンタイ	CV-100							2
276	80810111	ホールプラグ	HPL-10							1
565	70442060	埋込ボックスケーブルAS	L=10000							1
566	10056980	呼戻シボックスベース								1
567	90730308	サラタビンネジ	SFHF0308ステンレス							3
568	10077100	操作スイッチ取付ベルトセット								1
577	10056940	埋込スイッチボックスベースA								2
578	10056960	埋込スイッチボックスベースB								2
580	90940417	ナベ小ネジ								4
581	90860311	ナベタビンネジ								8
582	10077840	埋込スイッチボックスカバー								2
583	80827711	ホールキャッチ	SBP-50B-1							1
584	90780409	座金組込ナベ小ネジ	MSRPS0408SEクワ							1
585	00443041	カールコードスイッチボックスAS								1
600	80656000	ホルトナットキャップ	A-BN10クワ							2
602	00440380	シートベルト配線AS								1
642	90791031	座金付6角ホルト	HBPS1030SEクワアイン							2
643	10077000	シートベルトベース								2

部品価格表使用上のご注意

- この部品表は、仕様変更のため予告なく内容を変更することがあります。そのため、記載された内容と実物の形状が異なる場合がありますのでご注意ください。
- 部品ご注文の際は、品番と品名を必ず明記して下さい。品番のご指定のないとき、または機体番号及び製造年月のご連絡がない場合は、万一ご注文品と異なる部品を納入した場合でも当社は責任を負いませんのでご了承下さい。
- アッセンブリーの構成部は、SEC1等の専用アッセンブリーコードでご注文下さい。
- 品名にある〇〇〇〇ペアとは2個以上の単体部品を溶接し、1個の部品にしたものを言います。
- 当製品の補充部品は生産中止後、最低10年まで供給させていただきますが、補充部品供給可能期間内にあっても供給できない部品（例えば部品コード欄に受注不可とあるもの）もありますのでご了承願います。
- 補充部品の保証期間は弊社出荷（納品）後、3ヶ月間とさせていただきますのでご了承願います。
- ご注文の際には、必ず塗装色を明記して下さい。



<http://bishamon.co.jp>

E-mail support@bishamon.co.jp

〒444-1394 本社 愛知県高浜市本郷町4丁目3-21 TEL:0566-53-1126 FAX:0566-53-1844

〒146-0083 東京 東京都大田区千鳥2丁目2-12 TEL:03-3759-9722 FAX:03-3759-9723

〒537-0002 大阪 大阪府大阪市東成区深江南2丁目3-22 TEL:06-6747-7617 FAX:06-6747-7618